

# GUIDE D'UTILISATION QUOTIDIENNE

## MERCI D'AVOIR ACHETÉ UN PRODUIT INDESIT

Pour recevoir un service et support complet, veuillez enregistrer votre appareil à [www.indesit.com/register](http://www.indesit.com/register)



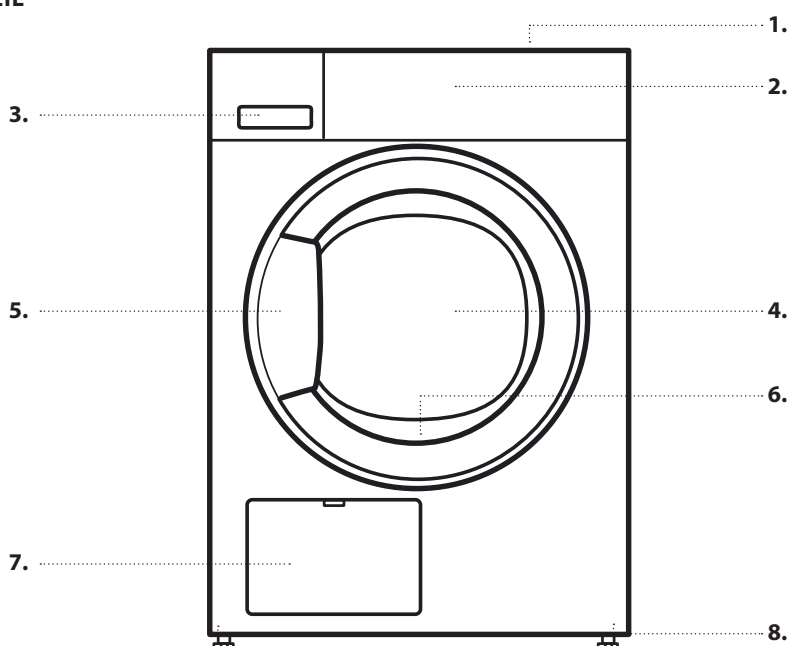
Vous pouvez télécharger les Consignes de sécurité et le Guide d'utilisation et entretien en visitant notre site Web [docs.indesit.eu](http://docs.indesit.eu) et en suivant les consignes au dos de ce livret.



**Avant d'utiliser l'appareil, lisez attentivement les Consignes de sécurité.**

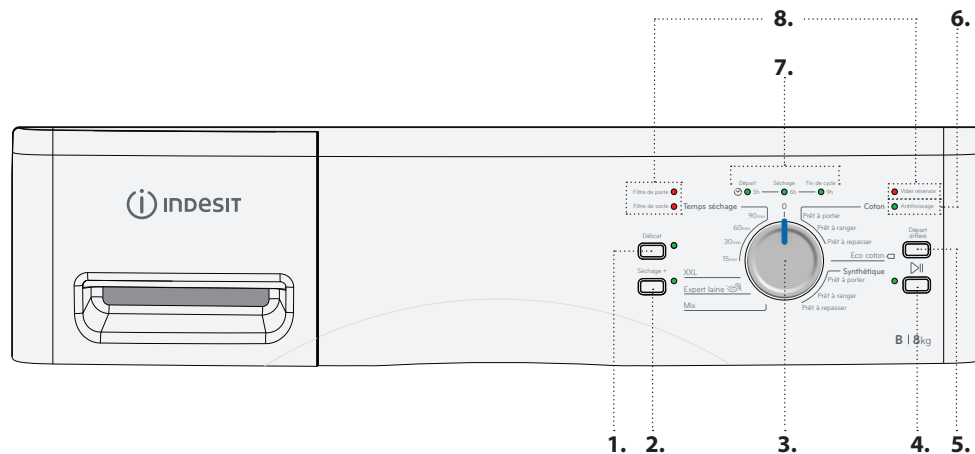
## DESCRIPTION DU PRODUIT

### APPAREIL



1. Plan de travail
2. Panneau de commande
3. Réservoir d'eau
4. Porte
5. Poignée de porte
6. Filtre de porte (derrière la porte)
7. Filtre inférieur (derrière le volet)
8. Supports réglables (4)

### PANNEAU DE COMMANDE



1. Option Délicat
2. Option Séchage +
3. Sélecteur de programme
4. Touche Départ / Pause
5. Touche Départ différé
6. Voyant Antifroissage
7. Voyant séquence programme / Voyants Départ différé
8. Voyants de panne

---

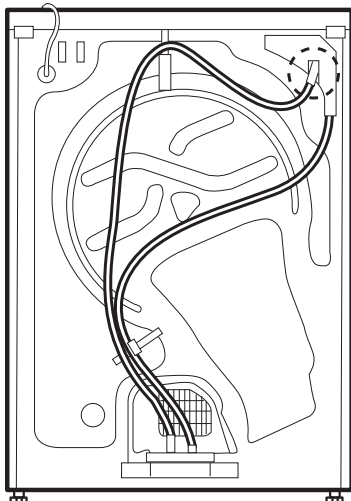
# PREMIÈRE UTILISATION

---

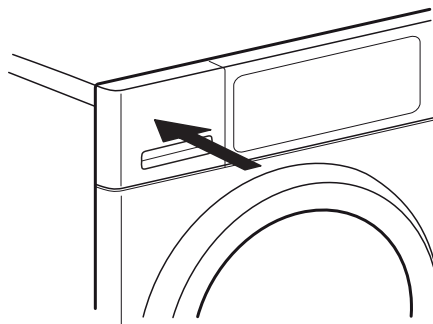
## AVANT D'UTILISER LE SÈCHE-LINGE

### VÉRIFIEZ LE TUYAU DE VIDANGE ET LE RÉSERVOIR D'EAU

Assurez-vous que le tuyau de vidange à l'arrière du sèche-linge est correctement fixé, soit au réservoir d'eau du sèche-linge (voir photo), soit à votre système d'égout domestique (voir les Consignes d'Installation).



Assurez-vous également que le réservoir d'eau est correctement inséré.



# UTILISATION QUOTIDIENNE

Voir les Consignes d'utilisation pour d'informations sur les fonctions / voir la dernière page pour toute information sur l'obtention des Consignes d'utilisation

## ⚠ AVERTISSEMENT

**Assurez-vous qu'il ne reste ni briquet, ni allumettes dans le linge.**

**Assurez-vous que le linge n'est pas imbibé de liquides inflammables.**

### 1. CHARGER LE LINGE

Préparez votre linge selon les recommandations de la section **TRUCS ET ASTUCES**.

Assurez-vous que les poches soient vides, les fermetures fermées et les rubans liés entre eux.



Ouvrez la porte et chargez le linge. Respectez les charges de linge indiquées dans le **TABLEAU DES PROGRAMMES**.



### 2. FERMER LA PORTE

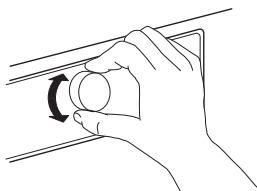
Veillez à ce qu'aucun linge ne reste coincé entre la porte et le filtre de porte.



Fermez la porte et assurez-vous d'entendre l'emboîtement.

### 3. RÉGLEZ LE PROGRAMME DÉSIRÉ

Tournez le bouton pour sélectionner le programme souhaité.



Vous trouverez de plus amples informations au sujet des programmes dans le **TABLEAU DES PROGRAMMES**.

#### Sélectionnez des options au besoin

Si vous désirez accéder à des options supplémentaires, appuyez sur la touche respective - le voyant s'allume.

Consultez la section **OPTIONS, FONCTIONS ET VOYANTS** pour davantage d'informations.

### 4. DÉMARRER LE PROGRAMME

Appuyez sur la touche *Départ/Pause* ; le voyant à côté de la touche s'illumine. Le processus de séchage commence.

La durée du programme dépend essentiellement du niveau d'humidité du linge et du volume de la charge de linge.

### 5. MODIFIER AU BESOIN LES RÉGLAGES D'UN PROGRAMME EN COURS

Pour changer les réglages d'un programme en cours ou d'un délai différé :

- appuyer sur le bouton *Départ/Pause* pour mettre le programme en cours sur pause
- changer vos réglages
- appuyer de nouveau sur le bouton *Départ/Pause* pour poursuivre le programme.

### 6. REMISE À ZÉRO D'UN PROGRAMME EN COURS AU BESOIN

Tournez le sélecteur de programme sur Arrêt/O.

#### ⚠ AVERTISSEMENT

Ouvrez immédiatement la porte et déchargez le linge, de sorte que l'éventuelle chaleur du linge puisse se dissiper.

### 7. EXTINCTION DU SÈCHE-LINGE APRÈS LA FIN DU PROGRAMME

Au terme du programme, le voyant de fin s'allume dans le voyant de séquence du programme. Tournez le sélecteur de programme sur Arrêt/O pour éteindre la sècheuse. Ouvrez la porte et sortez le linge.

Si vous n'éteignez pas la sècheuse à la fin du programme, le tambour tourne à intervalles réguliers pendant 10 minutes pour réduire le froissement des vêtements. Au cours de cette période, le voyant antifroissage s'allume.

La sècheuse s'éteindra automatiquement environ un quart d'heure après la fin du programme pour économiser de l'énergie.

### 8. VIDER LE RÉSERVOIR D'EAU / LAVER LE FILTRE DE LA PORTE / LAVER LE FILTRE DE SOCLE

Consultez la section **SOIN ET ENTRETIEN**.

# TRUCS ET ASTUCES

Respectez les étiquettes d'entretien de votre linge ; assurez-vous qu'il peut passer à la sècheuse.

## SYMBOLES D'ENTRETIEN

Les points indiquent le degré de température pour le séchage du linge.

 Température normale

 Température réduite

 Pas de séchage en tambour

## VIDEZ TOUTES LES POCHEES

Des objets comme les pièces ou les clés peuvent endommager votre linge ainsi que le tambour.

# CONSEILS POUR RÉALISER DES ÉCONOMIES

Séchez toujours une pleine charge ; cela optimiser la consommation d'énergie correspondante. Les tailles de charge maximale pour les différents programmes sont indiquées dans le tableau des programmes.

Afin de réduire le temps de séchage, assurez-vous que le linge est essoré à la vitesse d'essorage maximale du programme de lavage. Cela réduit la teneur en humidité du linge.

# DONNÉES SUR LA CONSOMMATION

*Les données peuvent différer chez vous, essentiellement du fait de la teneur en humidité de la charge de linge.*

Programme	Charge (Kg)	Vitesse d'essorage (tr/min)	Humidité (%)	Consommation d'énergie (kWh)	Temps séchage (min)
<b>ECO COTON *</b>	8	1 000	60	4,76	135
	4	1 000	60	2,55	80
<b>ECO COTON</b>	8	800	70	5,52	154
	8	1 400	50	3,96	117
<b>COTON PRÊT À REPASSER</b>	8	800	70	4,38	131
	8	1 000	60	3,92	112
	8	1 400	50	3,46	99
<b>SYNTHÉTIQUE PRÊTS À RANGER</b>	3,5	1 000	40	1,44	46

\*Programmes de référence pour l'étiquette énergétique / Réglementation 392/2012 / UE

Les valeurs sont basées sur le réglage du programme par défaut, avec un filtre de porte et inférieur propres. Pour les tests de consommateurs, le filtre de porte et le filtre inférieur doivent être nettoyés après chaque cycle.

La consommation d'énergie et le temps de séchage peuvent différer des valeurs ci-dessus. Ils dépendent des conditions de fonctionnement à domicile (comme les fluctuations de tension, le mélange de textiles, l'humidité des textiles après essorage, le volume de charge).

Les valeurs sont déterminées selon la Norme européenne 61121 et voir le réglage du programme par défaut ; le changement du réglage a également un impact sur les données de consommation.

# TABLEAU DES PROGRAMMES

Programme		Étiquettes d'entretien	Charge max.	Options	
				Délicat	Séchage +
Coton	Prêt à porter		max	✓	✓
	Prêt à ranger			✓	✓
	Prêt à repasser			✓	✓
Eco coton			max	✓	✓
Synthétique	Prêt à porter		3,5	✓	✓
	Prêt à ranger			✓	✓
	Prêt à repasser			✓	✓
Mix			3,0	✓	✓
Expert laine			1,0	-	-
XXL			3,0	-	-
Temps séchage			max	-	-

✓ Sélectionnable / Option

- Non sélectionnable / Applicable

# PROGRAMMES

Assurez-vous que votre linge peut être traité dans un sèche-linge. Consultez les **TRUCS ET ASTUCES**/ étiquettes de soin.

## ECO COTON



Pour sécher le linge en coton normalement humide. Programme coton standard, idéal pour sécher le linge en coton normalement humide. Le programme le plus efficace en termes de consommation d'énergie pour sécher le linge en coton. Les valeurs sur l'Étiquette énergétique sont basées sur ce programme.

## COTON

Pour sécher le linge en coton.

## SYNTHÉTIQUE

Pour sécher le linge en fibres synthétiques.

## MIX

Pour sécher une lessive constituée de coton, de lin, de fibres synthétiques, et leurs mélanges.

## EXPERT LAINE

Pour terminer le processus de séchage des textiles en laine. Les lainages deviennent moelleux et doux.

## XXL

Pour sécher de gros articles, comme les sacs de couchage, les couvertures, etc.

## TEMPS SÉCHAGE

Programme de séchage à durée limitée. Sélectionnez la durée du programme (15, 30, 60 ou 90 minutes).

Pour tous les tissus adaptés au séchage à la sècheuse. Aussi approprié pour ajouter un court cycle de séchage de 15 minutes à la fin du programme.

# OPTIONS, FONCTIONS ET INDICATEURS

Consultez le tableau des programmes afin de contrôler les options disponibles pour le programme sélectionné.

## OPTIONS



### Délicat

Permet un traitement plus délicat du linge en réduisant la température de séchage.

### Séchage +

Augmente le niveau de séchage du linge.

## FONCTIONS



### Départ différé

Diffère l'heure de départ de votre programme.

Choisissez un démarrage différé de 3, 6 ou 9 heures.

- Sélectionnez le programme et les options souhaités.
- Appuyez sur la *touche Départ différé* à plusieurs reprises jusqu'à ce que le voyant de délai désiré s'allume.
- Appuyez sur *Départ / Pause* - le décompte pour le démarrage différé commence. Le voyant de démarrage différé clignote et la *touche Départ / Pause* s'allume. Un son lors de l'activation de la pompe peut se produire.
- Une fois le délai expiré, le sèche-linge démarre automatiquement.

Pour annuler la fonction *Départ différé*

- Tournez le sélecteur de programme à la position Arrêt/O ou sur un autre programme.

## VOYANTS

### Voyants de panne :

#### Vider réservoir

(=> réservoir d'eau vide)

#### Filtre de socle

(=> laver le filtre inférieur).

#### Filtre de porte

(=> laver le filtre de la porte)

En cas de pannes, consultez la section **DÉPANNAGE** dans les **CONSIGNES D'UTILISATION**.

### Voyant de séquence du programme

Affiche la phase du programme en cours (départ / séchage / fin de cycle).

Départ   Séchage   Fin de cycle

### Voyants Départ différé

Indique le délai sélectionné jusqu'au démarrage du programme.

### Antifroissage

Indique que le sèche-linge est en cycle antifroissage au terme du programme, afin d'éviter le froissage du linge (voir UTILISATION QUOTIDIENNE / 7).

# NETTOYAGE ET ENTRETIEN

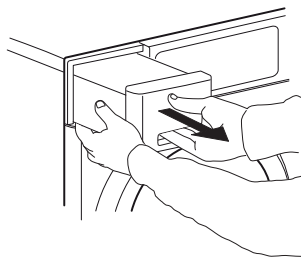
## **⚠ AVERTISSEMENT**

**Éteignez et débranchez la sècheuse avant d'effectuer une quelconque opération de nettoyage et d'entretien.**

**Attention, l'eau dans le réservoir d'eau peut être encore chaude.**

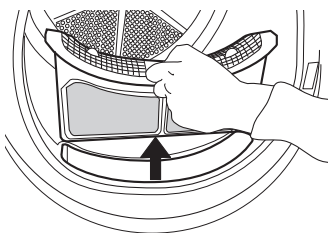
### **VIDEZ LE RÉSERVOIR D'EAU APRÈS CHAQUE CYCLE DE LAVAGE**

Tenez la poignée et tirez précautionneusement le réservoir d'eau. Maintenez le réservoir d'eau plein des deux mains. Videz l'eau et insérez le récipient en le remettant en place. Assurez-vous qu'il soit correctement inséré.

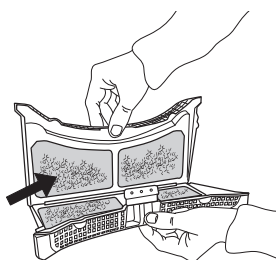


### **LAVEZ LE FILTRE DE PORTE APRÈS CHAQUE CYCLE DE LAVAGE**

Ouvrez la porte et enlevez le filtre de porte en le tirant vers le haut.

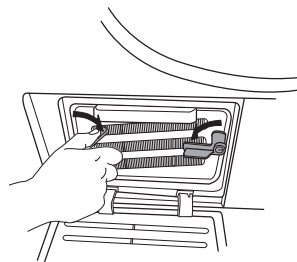


Appuyez sur le bouton pour ouvrir le filtre de porte. Enlevez les peluches à l'intérieur. Fermez le filtre et réinsérez-le dans la bonne direction, de sorte qu'il soit totalement intégré dans la chambre du filtre.

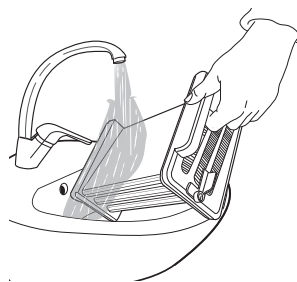


### **LAVEZ LE FILTRE INFÉRIEUR ENV. TOUS LES DEUX MOIS**

Ouvrez le volet inférieur. Faites pivoter les barres de verrouillage de droite et gauche sur le filtre inférieur vers le bas en position horizontale. Tenez le filtre inférieur sur la poignée et tirez-le.




Lavez le filtre inférieur à l'eau courante ; éliminez la poussière et les peluches.




Nettoyez la chambre du filtre du sèche-linge avec un chiffon humide ou minutieusement avec un aspirateur. Réinsérez le filtre inférieur. Faites pivoter les barres de verrouillage vers le haut en position verticale. Fermez le volet inférieur.

<b>Données techniques - Réglementation 392/2012.</b>	
Marque Indesit	
Modèle IND80110 - IND80111 - IND80112	
Capacité nominale de linge en coton pour le « programme coton standard » à pleine charge - kg	8.0
Ce sèche-linge domestique à tambour est un sèche-linge	À condens.
Classe d'efficacité énergétique de A+++ (faible consommation) à D (consommation élevée)	B
La consommation d'énergie annuelle (AEC)* pondérée Kwh 1)	560
Ce sèche-linge domestique à tambour est un sèche-linge	Automatique
Consommation d'énergie à pleine charge ; Edry- kWh 2)	4.76
Consommation d'énergie à demi-charge ; Edry½,- kWh 2)	2.55
Consommation d'électricité : mode arrêt (Po) - Watts	0.07
Consommation d'électricité : mode laissé sur marche (Pl) - Watts	0.81
Durée du mode laissé sur marche pour le système de gestion de la consommation d'électricité - minutes	15
Durée du programme - pondérée (Ti) pour pleine et demi-charge - minutes	103
Pleine charge (Tdry) - minutes	135
Demi-charge (Tdry½) - minutes	80
Classe de taux de condensation sur une échelle allant de G (appareils les moins efficaces) à A (appareils les plus efficaces)	B
Taux de condensation moyen - %	
pondéré (Ct) pleine et demi-charge 3)	85
charge pleine Cdr	84
demi-charge Cdry½	86
Niveau de bruit aérien - dB(A) re 1 pW	70
1) Le « programme coton standard » à charge pleine ou partielle et le « programme coton standard » à charge partielle sont les programmes standards auxquels se réfèrent les informations de l'étiquette et de la fiche. Ces programmes sont parfaits pour sécher du linge en coton au niveau armoire (0%) et ce sont aussi les programmes les plus efficaces au point de vue consommation d'énergie. La charge partielle est égale à la moitié de la charge nominale.	
2) La consommation annuelle est basée sur la base de 160 cycles de séchage pour le programme coton standard à pleine charge et à demi-charge, et de la consommation des modes à faible puissance. La consommation réelle d'énergie par cycle dépend des conditions d'utilisation de l'appareil.	
3) Moyenne pondérée de 3 cycles à pleine charge et de 4 cycles à demi-charge.	

#### FICHE TECHNIQUE

 [www](http://www.docs.indesit.eu) La fiche technique, incluant les taux d'efficacité énergétique de l'appareil, peuvent être téléchargées sur le site Web de Indesit [docs.indesit.eu](http://docs.indesit.eu)

#### COMMENT OBTENIR LE CONSIGNES D'UTILISATION ET ENTRETIEN

>  [www](http://www.docs.indesit.eu) Téléchargez le Consignes d'utilisation et entretien à partir de notre site Web [docs.indesit.eu](http://docs.indesit.eu) (vous pouvez utiliser le code QR), en précisant le code commercial de l'appareil.

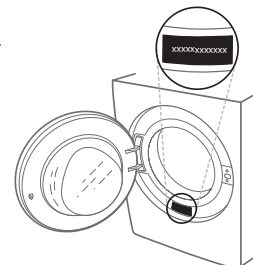


> Une autre façon est de contacter notre Service Après-vente



#### CONTACTER LE SERVICE APRÈS-VENTE

Vous pouvez trouver les informations pour nous contacter dans le livret de garantie. Lorsque vous contactez notre Service Après-vente, veuillez indiquer les codes visibles sur la plaque signalétique de l'appareil.



**400010896440**  
**PN 195146852**

Imprimé en Italie