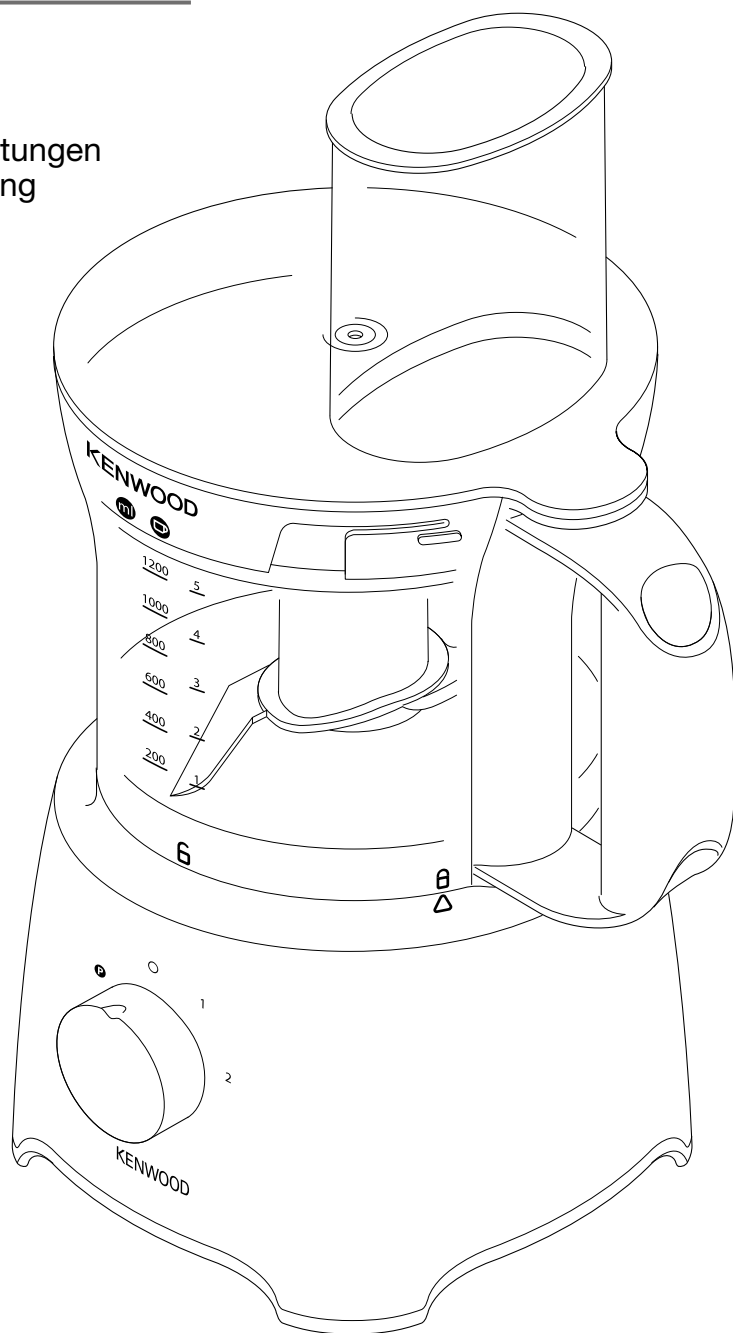


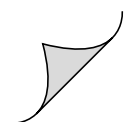
# KENWOOD

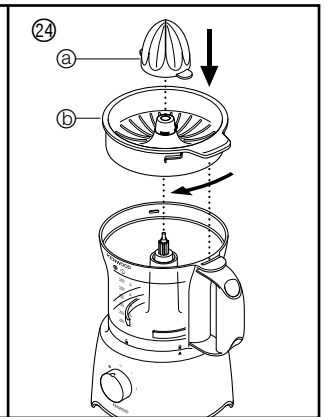
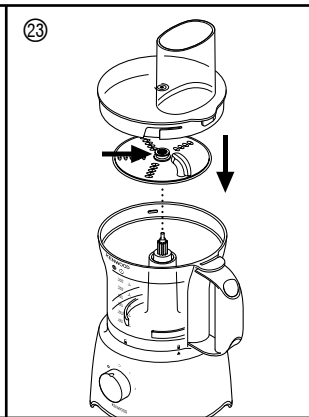
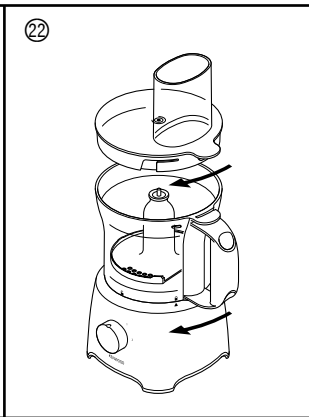
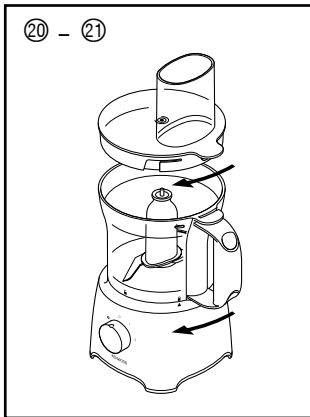
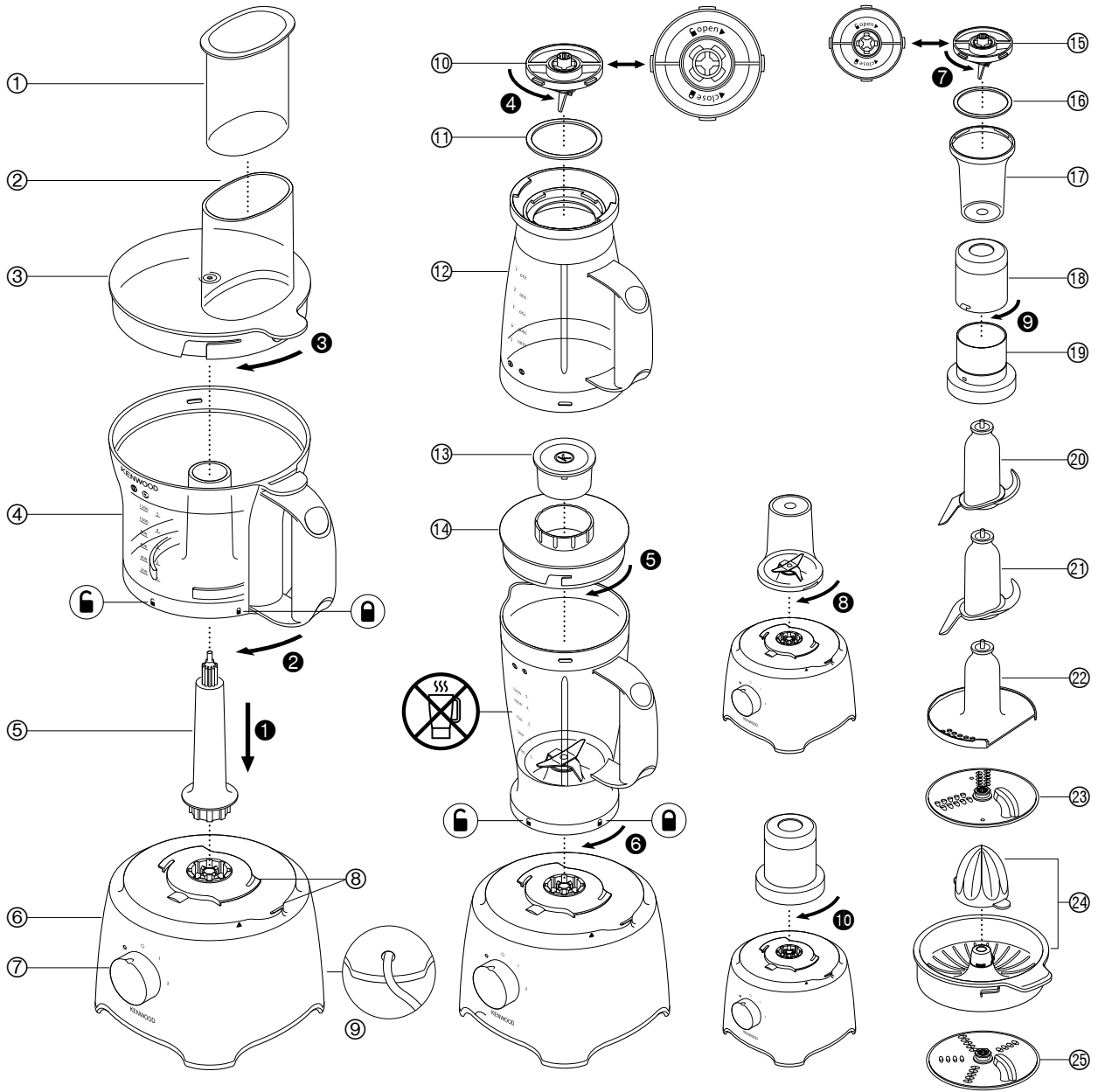
## TYPE FDP30

instructions  
istruzioni  
instrucciones  
Bedienungsanleitungen  
gebruiksaanwijzing



<b>English</b>	<b>2 - 9</b>
<b>Nederlands</b>	<b>10 - 18</b>
<b>Français</b>	<b>19 - 27</b>
<b>Deutsch</b>	<b>28 - 36</b>
<b>Italiano</b>	<b>37 - 45</b>
<b>Português</b>	<b>46 - 54</b>
<b>Español</b>	<b>55 - 63</b>
<b>Dansk</b>	<b>64 - 71</b>
<b>Svenska</b>	<b>72 - 79</b>
<b>Norsk</b>	<b>80 - 87</b>
<b>Suomi</b>	<b>88 - 95</b>
<b>Türkçe</b>	<b>96 - 103</b>
<b>Česky</b>	<b>104 - 111</b>
<b>Magyar</b>	<b>112 - 119</b>
<b>Polski</b>	<b>120 - 128</b>
<b>Ελληνικά</b>	<b>129 - 137</b>
<b>Slovenčina</b>	<b>138 - 146</b>
<b>Українська</b>	<b>147 - 155</b>
<b>عربي</b>	<b>١٦٣ - ١٥٦</b>





# Français


Veillez déplier les illustrations de la première page

## sécurité

- Lisez et conservez soigneusement ces instructions pour pouvoir vous y référer ultérieurement.
- Retirez tous les éléments d'emballage et les étiquettes.
- Si le cordon est endommagé, il doit être remplacé, pour des raisons de sécurité, par Kenwood ou par un réparateur agréé Kenwood.
- Les lames et les disques sont très tranchants, manipulez-les avec précaution. **Tenez-les toujours par la partie supérieure prévue à cet effet, à distance du bord tranchant, à la fois lors de l'utilisation et du nettoyage.**
- **Veillez NE PAS MIXER des ingrédients chauds.**
- Veillez à ne pas soulever ou transporter le robot par la poignée – celle-ci pourrait se briser et provoquer des blessures.
- Veillez toujours à retirer la lame avant de verser le contenu du bol.
- Conservez les mains et tout ustensile hors du bol du robot et du gobelet du blender lorsque l'appareil est branché sur l'alimentation électrique.
- Éteignez et débranchez l'appareil :-
  - avant d'adapter ou de retirer des éléments;
  - lorsqu'il n'est pas utilisé ;
  - avant le nettoyage.
- N'utilisez jamais vos doigts pour pousser la nourriture dans le tube d'alimentation. Utilisez toujours le poussoir fourni avec l'appareil.
- **N'installez jamais l'unité porte-lames sur votre appareil sans avoir installé le blender ou le bol du mini hachoir / moulin.**
- Avant de retirer le couvercle du bol ou le blender/mini hachoir / moulin du bloc d'alimentation :-
  - éteignez l'appareil;
  - assurez-vous que les accessoires / lames sont complètement arrêtés;
  - veillez à ne pas dévisser le gobelet du blender ou le pichet du mini hachoir / moulin de l'unité porte-lames.
- Ne vous servez pas du couvercle pour arrêter ou allumer le robot ; utilisez toujours le sélecteur de vitesse Marche / Arrêt.
- **Cette machine sera endommagée et pourra provoquer des blessures si le mécanisme de verrouillage est soumis à une force excessive.**
- **Débranchez toujours votre robot alimentaire lorsque vous ne l'utilisez pas.**
- N'utilisez jamais un accessoire non autorisé.
- Ne laissez jamais l'appareil sans surveillance lorsqu'il fonctionne.
- N'utilisez jamais un appareil endommagé. Faites-le vérifier ou réparer : voir « service après-vente ».

- Ne mouillez jamais le bloc d'alimentation, le cordon d'alimentation ou la prise.
- Ne laissez pas le cordon d'alimentation dépasser du bord d'une table, du plan de travail ou être en contact avec des surfaces chaudes.
- Ne dépassez pas les capacités maximales indiquées dans le tableau des vitesses recommandées.
- Les enfants doivent être surveillés afin qu'ils ne puissent pas jouer avec cet appareil.
- Cet appareil ne doit pas être utilisé par des enfants. Veuillez garder l'appareil et le cordon hors de portée des enfants.
- Les appareils peuvent être utilisés par des personnes dont les capacités physiques, sensorielles ou mentales sont diminuées, ou qui ne disposent pas des connaissances ou de l'expérience nécessaires, si elles ont été formées et encadrées pour l'utilisation des appareils, et si elles ont conscience des risques encourus.
- N'employez l'appareil qu'à la fin domestique prévue. Kenwood décline toute responsabilité dans les cas où l'appareil est utilisé incorrectement ou que les présentes instructions ne sont pas respectées.
- Une mauvaise utilisation de votre appareil, blender ou moulin peut provoquer des blessures.
- Le chiffre maximum est basé sur l'accessoire qui utilise la plus grande charge d'énergie. D'autres accessoires peuvent demander moins d'énergie.

### **blender**

-  **VEUILLEZ NE PAS MIXER les ingrédients chauds.**
- **RISQUE DE BRÛLURE :** laissez les ingrédients chauds refroidir à température ambiante avant de les verser dans le gobelet ou de les mixer.
- Prenez toujours des précautions lorsque vous manipulez l'ensemble porte-lames et évitez de toucher le bord tranchant des lames lors du nettoyage.
- Utilisez toujours le blender avec son couvercle.
- N'utilisez le gobelet qu'avec l'ensemble porte-lames fourni.
- Ne faites jamais fonctionner le blender lorsqu'il est vide.
- Afin de prolonger la durée de vie de votre blender, ne le faites jamais fonctionner pendant plus de 60 secondes.
- Recettes pour smoothies – ne mixez jamais d'ingrédients surgelés qui ont formé une masse solide pendant la congélation. Brisez les ingrédients avant de les placer dans le bol.

### **accessoires du moulin**

- N'installez jamais l'unité porte-lames sur le bloc moteur tant que le bol/couvercle n'est pas installé.
- Ne dévissez jamais le bol/couvercle tant que le moulin est installé sur votre appareil.

- Ne touchez pas les lames tranchantes – Conservez l'unité porte-lames hors de portée des enfants.
- Ne retirez jamais le moulin tant que les lames ne sont pas complètement à l'arrêt.
- L'appareil ne fonctionnera pas si le moulin n'est pas correctement installé.
- Ne passez pas des ingrédients chauds au moulin ; laissez-les refroidir à température ambiante avant de les moudre.

### **mini hachoir / moulin**

- Pour prolonger la durée de vie de votre mini hachoir / moulin, ne l'actionnez jamais continuellement pendant plus de 30 secondes. Éteignez-le dès que vous avez obtenu la consistance souhaitée.
- Il est déconseillé de moudre des épices car elles risqueraient d'endommager les parties en plastique.

### **moulin à moudre**

- Pour prolonger la durée de vie de votre moulin à moudre, ne l'actionnez jamais continuellement pendant plus de 60 secondes. Éteignez-le dès que vous avez obtenu la consistance souhaitée.
- Ne mixez jamais des tubercules car ces aliments sont trop durs et risqueraient d'endommager les lames.

### **disques râpe / éminceur**

- Ne retirez jamais le couvercle tant que les disques de coupe ne sont pas complètement arrêtés.
- Manipulez les disques de coupe avec précaution - ils sont extrêmement tranchants.

#### **avant de brancher l'appareil**

- Assurez-vous que votre alimentation électrique corresponde à celle qui est indiquée sur la partie inférieure de votre appareil.
- Cet appareil est conforme au règlement 1935/2004 de la CE sur les matériaux et les articles destinés au contact alimentaire.

#### **avant la première utilisation**

- 1 Retirez le cache lame de la lame couteau. **Attention, les lames sont très tranchantes.** Ce cache doit être jeté, il est uniquement destiné à protéger la lame durant le processus de fabrication et de transport.
- 2 Nettoyez les éléments, voir « nettoyage et entretien ».

## légende

### robot

- ① poussoir
- ② tube d'alimentation
- ③ couvercle
- ④ bol
- ⑤ axe d'entraînement amovible
- ⑥ bloc moteur
- ⑦ sélecteur de vitesse / touche pulse
- ⑧ dispositifs de verrouillage de sécurité
- ⑨ range-cordon (à l'arrière)

### accessoires

Il se peut que tous les accessoires mentionnés ci-dessous ne soient pas inclus avec votre robot. Les accessoires varient en fonction du modèle de robot. Reportez-vous à la section « service après-vente » pour connaître les modalités d'achat d'un accessoire non compris dans l'emballage.

### blender (si fourni)

- ⑩ unité porte-lames
- ⑪ joint d'étanchéité
- ⑫ gobelet
- ⑬ bouchon
- ⑭ couvercle




### mini hachoir / moulin (si fourni)

- ⑮ unité porte-lames
- ⑯ joint d'étanchéité
- ⑰ bol

### moulin à moudre (si fourni)

- ⑱ couvercle du moulin
- ⑲ unité porte-lames du moulin à moudre
- ⑳ lame couteau
- ㉑ pétrin (si fourni)
- ㉒ accessoire à émulsifier
- ㉓ disques éminceur / râpe épais
- ㉔ presse-agrumes (si fourni)
- ㉕ disque éminceur / râpe fin (si fourni)



### utilisation du robot

- 1 Fixez l'axe d'entraînement amovible sur le bloc moteur ①.
- 2 Ensuite, installez le bol en alignant le  sur le bol avec  sur le bloc moteur, tournez dans le sens des aiguilles d'une montre ② jusqu'à ce qu'il soit en place .
- 3 Installez l'accessoire sur l'axe d'entraînement du bol.
  - Installez toujours le bol et l'accessoire sur le robot avant d'ajouter des ingrédients.
- 4 Installez le couvercle ③ - en veillant à ce que le l'axe d'entraînement / l'outil soit positionné au centre au couvercle.
  - **N'utilisez pas le couvercle pour faire fonctionner le robot, utilisez toujours la commande de vitesse marche / arrêt.**




5 Branchez l'appareil, mettez-le en marche et sélectionnez une vitesse. (Référez-vous au tableau des vitesses recommandées).

- **L'appareil ne fonctionne pas si le bol ou le couvercle ne sont pas correctement insérés et verrouillés. Vérifiez que le tube d'alimentation et la poignée du bol sont bien situés dans le coin avant droit.**
- Utilisez la touche pulse (P) pour de petites impulsions. La fonction pulse fonctionne tant que la touche est maintenue en position.
- 6 Procédez de façon inverse pour retirer le couvercle, les accessoires et le bol.
  - **Éteignez toujours l'appareil et débranchez-le avant de retirer le couvercle. important**
  - Votre robot n'est pas conçu pour concasser ou moudre des grains de café ou transformer du sucre cristallisé en sucre en poudre.
  - Si vous ajoutez de l'essence d'amandes ou un parfum aux préparations, évitez le contact avec le plastique car il risquerait d'être définitivement tâché.

### utilisation du blender (si fourni)

- 1 Installez la rondelle d'étanchéité ⑪ dans l'unité porte-lames ⑩ - en prenant soin de positionner la rondelle correctement dans l'espace rainuré.
  - **Des fuites se produiront si le joint est endommagé ou s'il n'est pas correctement installé.**
- 2 Retournez l'unité porte-lames ⑩ et insérez les lames dans le gobelet - tournez dans le sens inverse des aiguilles d'une montre jusqu'à ce qu'elles soient fixées ④. Référez-vous aux graphiques présentés sous l'unité porte-lames comme suit :
  -  - position déverrouillée
  -  - position verrouillée




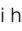

**Le blender ne fonctionnera pas s'il n'est pas correctement assemblé.**

- 3 Mettez vos ingrédients dans le pichet.
- 4 Mettez le couvercle sur le bocal et tournez dans le sens des aiguilles d'une montre ⑤ jusqu'à le verrouiller. Fixez le bouchon.
- 5 Placez le blender sur le bloc moteur, alignez le  sur le blender avec le  sur le bloc moteur et tournez dans le sens des aiguilles d'une montre ⑥ pour verrouiller .
- **L'appareil ne fonctionnera pas si le blender n'est pas correctement verrouillé.**
- 6 Sélectionnez une vitesse (référez-vous au tableau des vitesses recommandées) ou utilisez la fonction pulse.
  - conseils**
  - Lorsque vous préparez de la mayonnaise, placez tous les ingrédients à l'exception de l'huile dans le blender. Retirez le bouchon de remplissage. Puis, alors que l'appareil fonctionne, ajoutez l'huile doucement par l'orifice du couvercle.
  - Les mélanges épais, comme les pâtes et les sauces, peuvent nécessiter de racler les parois de l'appareil. En cas de difficulté à mixer, ajoutez davantage de liquide.

- Pour piler de la glace, utilisez le bouton de fonctionnement à impulsion.
- L'utilisation de l'appareil pour mixer des épices n'est pas recommandée. En effet, celles-ci pourraient endommager les pièces en plastique.
- L'appareil ne fonctionne pas si le blender n'est pas correctement installé.
- Pour mélanger des ingrédients secs – coupez-les en morceaux, retirez le bouchon de remplissage, puis, l'appareil étant en marche, laissez-les tomber un par un. Laissez une main au-dessus de l'ouverture. Pour de meilleurs résultats, videz régulièrement.
- N'utilisez pas le blender à des fins de stockage. Il doit rester vide avant et après utilisation.
- Ne mélangez pas plus de 1,2 litres - moins encore pour les liquides mousseux comme les milkshakes.

## utilisation du mini hachoir / moulin (si fourni)

Utilisez votre mini hachoir / moulin pour moudre des noix ou des grains de café et faire des purées.

- 1 Placez les ingrédients dans le bol (17).
- 2 Installez la rondelle d'étanchéité (18) dans l'unité porte-lames (19).
- 3 Retournez l'unité porte-lames. Mettez-le dans le bol, les lames vers le bas.
- 4 Vissez l'unité porte-lames dans le bol et serrez bien (7).  
Référez-vous aux graphiques présentés sous l'unité porte-lames comme suit :
  -  - position déverrouillée
  -  - position verrouillée
- 5 Placez le mini hachoir / moulin sur le bloc moteur, alignez le  sur le mini hachoir / moulin avec le  sur le bloc moteur et tournez dans le sens des aiguilles d'une montre (8) pour le verrouiller .
- 6 Réglez sur la vitesse maximum ou utilisez le contrôleur d'impulsion

### conseils

- Les aromates se broient plus facilement s'ils sont lavés et secs.
- Aliments pour bébé / purées - laissez les aliments cuits refroidir à température ambiante avant de les passer au moulin.
- Pour de meilleurs résultats lorsque vous voulez hacher des fines herbes, il est recommandé d'utiliser le grand bol.

## moulin à moudre (si fourni)

Utilisez le moulin à moudre pour moudre des ingrédients secs tels que des grains de café et des épices des grains de poivre noir, cardamome, cumin, coriandre, fenouil, du gingembre frais, des gousses d'ail et des piments frais.

## pour utiliser votre moulin à moudre

- 1 Insérez les ingrédients dans l'unité porte-lames (19).
- 2 Installez le couvercle (18) et tournez dans le sens des aiguilles d'une montre pour verrouiller (9).
- 3 Placez le moulin sur le bloc moteur et tournez dans le sens des aiguilles d'une montre pour le verrouiller (10).
- 4 Sélectionnez une vitesse maximum ou utilisez la fonction pulse (P).

### conseils

- Pour des performances optimales lorsque vous souhaitez moudre des épices il est recommandé de ne pas moudre plus de 50 g à la fois dans votre moulin.
- Les épices brutes conservent plus longtemps leurs saveurs que les épices moulues ; il est donc préférable de moudre les épices en petite quantité à chaque fois pour conserver leurs saveurs.
- Pour libérer toute la saveur et les huiles essentielles des épices brutes, il est recommandé de les griller avant de les moudre.
- Ne passez pas des tubercules au moulin car ces aliments sont trop durs et risqueraient d'endommager les lames.
- Coupez le gingembre en petits morceaux avant de le moudre.
- Pour de meilleurs résultats lorsque vous voulez hacher des fines herbes, il est recommandé d'utiliser le grand bol.



## tableau des vitesses recommandées

Outil/accessoire	fonction	vitesse recommandée	durée de foncti. *	capacité maximale	
Lame couteau	Mélanges tout en un pour gâteaux	2	10 à 15 s	1,2Kg poids total	
	Pâte – mélange de la matière grasse avec la farine	2	10 s	300g farine	
	Ajout d'eau au mélange ingrédients de pâte	1 – 2	10 à 20 s		
	Pour hacher du poisson et de la viande maigre	2	10 à 30 s	400g boeuf maigre max.	
	Pour couper des légumes	Pulse	5 à 10 s	250g	
	Pour hacher des noix	2	30 à 60 s	100g	
	Pour transformer en purée des fruits tendres, des fruits cuits et des légumes	2	10 à 30 s	500g	
	<b>Mélanger dans le bol</b> Ne mixez pas des ingrédients chauds. Ne dépassez pas le repère max indiqué sur le bol.				
	Mélanges pour soupes épaisses (450 ml de liquide et 750 g d'ingrédients) <b>Mixez les légumes avec 200 ml d'eau jusqu'à ce qu'ils soient finement hachés. Ajoutez le reste d'eau jusqu'à incorporation complète.</b>	1 – 2 1	30 à 60 s 5 s	1,2 litre	
	Mélanges pour soupes liquides (500 ml de liquide pour 500 g d'ingrédient)	Commencez sur 1 et passez à 2	30 à 60 s	1 litre	
Recettes à base de liquide et de lait	15 à 30 s		500 ml		
Pétrin (si fourni)	Mélange à base de levurea	2	60 s	340g farine	
Accessoire à émulsifier	Crème	1 – 2	15 à 20 s	250 ml	
	Mayonnaise	2	30 à 60 s	300g d'huile	
Disques - éminceur / râpe	Aliments durs – carottes, fromages à pâtes dures	2	–	Ne dépassez pas la capacité maximale indiquée sur le bol	
	Aliments plus mous – concombres, tomates	1	–		
Presse-agrumes (si fourni)	Agrumes	1	–	–	
Blender (si fourni)	Soupes froides et boissons <b>Ne mixez pas des ingrédients chauds</b>	2	60 s	1,2 litre	
Mini hachoir / moulin (si fourni)	Herbes aromatiques	2	10 s	10g	
	Noix	2	10 à 30 s	50g	
	Grains de café	2	30 s	50g	
	Viande crue (viande de bœuf) découpée en cubes de 2 cm	2	5 s	100g	
Moulin à moudre (si fourni)	Mixer des épices	2	30 à 60 s	50 g	
	Moudre des grains de café	2		50 g	
	Moudre des noix	Pulse	–	50 g	
	Hacher des gousses d'ail, des piments frais et du gingembre frais	Pulse	–	30 g	

\* Ces informations sont fournies à titre indicatif seulement et tout dépend de la recette appliquée et des ingrédients utilisés en cours de traitement.

## utilisation des accessoires

Référez-vous au tableau des vitesses pour chaque accessoire.

### ⑳ lame couteau

La lame couteau est l'accessoire le plus polyvalent de tous. La texture que vous obtenez est déterminée par la durée de mixage. Pour les textures plus granuleuses, utilisez le mode de fonctionnement par impulsion (pulse).

Utilisez la lame couteau pour la préparation de gâteaux et de pâtes à tarte, pour hacher la viande fraîche et cuite, les légumes, les noisettes, les pâtes, les pâtes à tartiner salées, pour mixer les potages et aussi réduire les biscuits et le pain en miettes.

Elle peut également servir pour la préparation de pétrin lorsque l'accessoire blender n'est pas fourni.

#### conseils

- Coupez les aliments, tels que la viande, le pain et les légumes en cubes de 2 cm avant la préparation.
- Les biscuits doivent être coupés en morceaux et introduits dans le tube d'alimentation pendant que le moteur est en marche.
- Pour la préparation de pâtes à tarte, utilisez la matière grasse sortie directement du réfrigérateur et coupez-la en cubes de 2 cm.
- Prenez garde à ne pas mélanger trop longtemps.

### ㉑ pétrin (si fourni)

Utilisez pour les mélanges de pâtes à levain.

- Disposez les ingrédients secs dans le bol et versez le liquide dans le tube d'alimentation pendant que le moteur est en marche. Mélangez jusqu'à ce que le tout forme une boule de pâte, et soit lisse d'apparence et élastique au touché (cela prend 60 secondes).
- Pétrissez la pâte à la main uniquement. Il est déconseillé de pétrir dans le bol car cela peut entraîner une certaine instabilité du robot.

### ㉒ accessoire à émulsifier

Utilisez cet accessoire uniquement pour les préparations légères, comme par exemple des crèmes, de la mayonnaise.

#### conseils

- Veillez à ce que le bol et l'accessoires soient propres et ne comportent aucune trace de gars avant utilisation.

## disques râpe / éminceur

Pour utiliser les disques.

#### Disques râpe / éminceur réversibles - épais ㉓, fin ㉔

Utilisez le disque râpe pour les fromages, carottes, pommes de terre et aliments de texture similaire.

Utilisez le disque éminceur pour les fromages, carottes, pommes de terre, chou, concombres, courgettes, betterave et oignons.

## pour utiliser les disques de coupe.

- 1 Installez l'axe d'entraînement et le bol sur le bloc moteur.
- 2 Tout en le maintenant par sa poignée centrale, placez le disque sur l'axe d'entraînement, face appropriée vers le haut.
- 3 Fixez le couvercle.
- 4 Introduisez les aliments dans le tube.
- 5 Allumez l'appareil et exercez à l'aide du poussoir une pression régulière - **n'insérez jamais vos doigts dans le tube d'alimentation.**

#### conseils

- Utilisez des ingrédients frais.
- Ne coupez pas les ingrédients en trop petits morceaux. Remplissez presque totalement la largeur du tube de remplissage. Cela empêche les ingrédients de glisser sur les côtés pendant le fonctionnement de l'appareil.
- Les aliments placés verticalement sont coupés plus courts que ceux placés horizontalement.
- Il reste toujours une petite quantité d'aliments sur le disque ou dans le bol après l'utilisation de l'appareil.

### ㉔ presse-agrumes (si fourni)

Utilisez le presse-agrumes pour extraire le jus des agrumes (par exemple les oranges, les citrons, les citrons verts et les pamplemousses).

- ㉕ cône
- ㉖ passoire

## pour utiliser le presse-agrumes

- 1 Installez l'axe d'entraînement et le bol sur le bloc moteur.
  - 2 Fixez la passoire dans le bol - assurez-vous de verrouiller la poignée de la passoire directement sur celle du bol.
  - 3 Fixez le cône sur l'axe d'entraînement manche jusqu'à ce qu'il descende à fond.
  - 4 Coupez le fruit en deux. Mettez l'appareil en marche et pressez le fruit sur le cône.
- **Si la passoire n'est pas correctement verrouillée, le presse-agrumes ne fonctionnera pas.**
  - Pour de meilleurs résultats, conservez vos fruits à température ambiante et faites les rouler sous la paume de votre main sur un plan de travail avant de les presser.
  - Pour optimiser l'extraction de jus, bougez le fruit d'un côté et de l'autre lorsque vous le pressez.
  - Lorsque vous réalisez de grandes quantités de jus, videz régulièrement la passoire pour éviter l'accumulation de pulpe et de grains.


## nettoyage et entretien

- Arrêtez et débranchez l'appareil avant de le nettoyer.
- **Manipulez les lames et les disques de coupe avec précaution - ils sont extrêmement tranchants.**
- Certains aliments décolorent le plastique. Ce phénomène est parfaitement normal. Cela n'endommage pas le plastique et n'altère pas le goût des aliments. Frottez-le à l'aide d'un chiffon imbibé d'huile végétale pour faire disparaître la décoloration.

### **bloc-moteur**

- Nettoyez avec un chiffon humide, puis séchez. Assurez-vous que la zone de verrouillage est exempte de résidus alimentaires.
- N'immergez pas le socle d'alimentation dans l'eau.
- Rangez l'excédent de cordon dans la zone de stockage située à l'arrière du bloc d'alimentation.

### **blender et mini hachoir / moulin**

- 1 Videz le gobelet / bol, dévissez l'unité porte-lames du blender tournant en position de déverrouillage  pour la sortir.
- 2 Lavez le gobelet / bol à la main.
- 3 Retirez le joint d'étanchéité et lavez-le à la main.
- 4 Ne touchez pas les lames tranchantes : brossez-les avec de l'eau chaude et du savon pour les nettoyer, puis rincez-les soigneusement sous l'eau du robinet. **N'immergez pas l'unité porte-lames dans l'eau.**
- 5 Laissez sécher à l'envers.

### **moulin à moudre**

- Retirez le couvercle de l'unité porte-lames en le tournant dans le sens inverse des aiguilles d'une montre.
- Lavez le couvercle à la main.
- Ne touchez pas les lames tranchantes : brossez-les avec de l'eau chaude et du savon pour les nettoyer, puis rincez-les soigneusement sous l'eau du robinet. **N'immergez pas l'unité porte-lames dans l'eau.**
- Laissez sécher à l'envers.

### **autres pièces**

- Lavez à la main et séchez soigneusement.
- Ils peuvent également passer au lave-vaisselle.

<b>Article</b>	<b>Articles pouvant être lavés au lave-vaisselle</b>
bol principal, couvercle, poussoir	✓
lame couteau, pétrin	✓
accessoire à émulsifier	✓
axe d'entraînement amovible	✓
disques	✓
presse-agrumes	✓
blender gobelet, couvercle, bouchon	✓
couvercle du moulin à moudre	✓
unité porte-lames et joint d'étanchéité du blender et mini hachoir / moulin	✗
unité porte-lames du moulin à moudre	✗
spatule	✓

## service après-vente

- Si vous rencontrez des problèmes lors de l'utilisation de votre appareil, reportez-vous à la section « guide de dépannage » de ce manuel ou consultez la page [www.kenwoodworld.com](http://www.kenwoodworld.com) avant de contacter le service après-vente.
- N'oubliez pas que votre appareil est couvert par une garantie, qui respecte toutes les dispositions légales concernant les garanties existantes et les droits du consommateur dans le pays où vous avez acheté le produit.
- Si votre appareil Kenwood fonctionne mal ou si vous trouvez un quelconque défaut, veuillez l'envoyer ou l'apporter à un centre de réparation KENWOOD autorisé. Pour trouver des détails actualisés sur votre centre de réparation KENWOOD le plus proche, veuillez consultez [www.kenwoodworld.com](http://www.kenwoodworld.com) ou le site internet spécifique à votre pays.
- Conçu et développé par Kenwood au Royaume-Uni.
- Fabriqué en Chine.



### **AVERTISSEMENTS POUR L'ÉLIMINATION CORRECTE DU PRODUIT CONFORMÉMENT AUX TERMES DE LA DIRECTIVE EUROPÉENNE RELATIVE AUX DÉCHETS D'ÉQUIPEMENTS ÉLECTRIQUES ET ÉLECTRONIQUES (DEEE).**

Au terme de son utilisation, le produit ne doit pas être éliminé avec les déchets urbains.

Le produit doit être remis à l'un des centres de collecte sélective prévus par l'administration communale ou auprès des revendeurs assurant ce service.

Éliminer séparément un appareil électroménager permet d'éviter les retombées négatives pour l'environnement et la santé dérivant d'une élimination incorrecte, et permet de récupérer les matériaux qui le composent dans le but d'une économie importante en termes d'énergie et de ressources. Pour rappeler l'obligation d'éliminer séparément les appareils électroménagers, le produit porte le symbole d'un caisson à ordures barré.

## Guide de dépannage

Problème	Cause	Solution
Le robot ne fonctionne pas.	<p>Pas d'alimentation électrique.</p> <p>Le bol n'est pas installé correctement sur le bloc d'alimentation.</p> <p>Le couvercle du bol n'est pas correctement verrouillé.</p>	<p>Vérifiez que le robot est branché.</p> <p>Vérifiez si le bol est correctement positionné et si la poignée est orientée vers le coin avant droit.</p> <p>Vérifiez si le dispositif de verrouillage du couvercle est correctement positionné dans la zone de la poignée.</p> <p><b>Le robot ne fonctionne pas si le bol et le couvercle ne sont pas installés correctement.</b></p> <p>Si aucun des cas ci-dessus ne s'applique, vérifiez le fusible/disjoncteur de votre habitation.</p>
Le blender ou le moulin ne fonctionne pas.	<p>Le blender ou le moulin n'est pas correctement verrouillé.</p> <p>Le blender ou le moulin n'est pas correctement verrouillé.</p>	<p>Le blender ou le moulin ne fonctionne pas s'il n'est pas installé correctement.</p> <p>Vérifiez que l'unité porte-lames est complètement serrée à l'intérieur du gobelet / bocal.</p>
Le robot s'arrête pendant le fonctionnement.	<p>Le robot est surchargé/les capacités maximales ont été dépassées.</p> <p>Le couvercle est déverrouillé.</p>	<p>Vérifiez les capacités maximum indiquées dans le tableau des vitesses recommandées.</p> <p>Vérifiez si le couvercle est correctement verrouillé.</p>
Le blender ou le mini hachoir / moulin fuit à la base du porte-lames.	<p>Absence de joint d'étanchéité.</p> <p>Joint d'étanchéité mal fixé.</p> <p>Joint d'étanchéité endommagé.</p>	<p>Assurez-vous que le joint est correctement mis en place et non endommagé. Pour obtenir le remplacement d'un joint d'étanchéité, consultez la section « service après-vente ».</p>
Mauvaise performance des outils/accessoires.	<p>Consultez les conseils dans la section « Utilisation des accessoires » appropriée.</p> <p>Assurez-vous que les accessoires sont correctement assemblés.</p>	