

KIVA

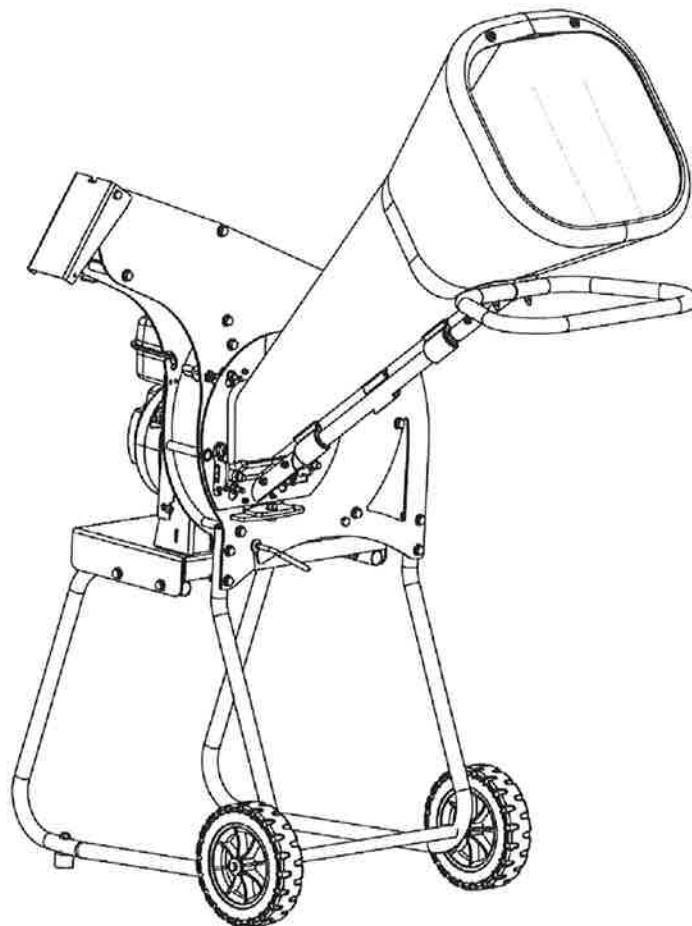
www.kiva.fr

FR

NOTICE D'UTILISATION **BROYEUR DESTROÏ EXCELLIUM**

V2

Notice originale



CONSIGNES DE SECURITE

Pour votre sécurité et votre confort d'utilisation, la lecture complète de ce manuel est obligatoire.

INTRODUCTION

Madame, Monsieur,

Vous venez de faire l'acquisition d'un broyeur et nous vous remercions de votre confiance.

Ce manuel a été rédigé pour vous familiariser avec votre nouvelle machine, vous permettre de l'utiliser dans les meilleures conditions et d'effectuer son entretien.

Soucieux de vous faire profiter au maximum des évolutions technologiques, des nouveaux équipements ou matériaux et de notre expérience, les modèles sont régulièrement améliorés ; c'est pourquoi les caractéristiques et les renseignements contenus dans ce manuel peuvent être modifiés sans avis préalable et sans obligation de mise à jour.

Les illustrations de ce manuel montrent le modèle le plus représentatif pour le sujet traité.

En cas de problème ou encore pour toute question relative à la machine, adressez-vous à un revendeur agréé.

Conservez ce manuel à portée de main pour le consulter à tout moment et assurez-vous, qu'en cas de revente, il accompagne bien la machine.

Aucune reproduction, même partielle, de la présente publication, ne peut se faire sans autorisation écrite préalable.

TABLE DES MATIÈRES

I. CONSIGNES DE SÉCURITÉ	2 - FR
II. ÉTIQUETTES DE SÉCURITÉ	3 - FR
III. IDENTIFICATION DE LA MACHINE	4 - FR
IV. INFORMATIONS TECHNIQUES	4 - FR
V. PRÉPARATION DE VOTRE MACHINE	6 - FR
VI. UTILISATION DU BROYEUR	11 - FR
VII. REMISAGE	12 - FR
VIII. TRANSPORT	13 - FR
IX. CHANGER LES COUTEAUX (PORTER DES GANTS)	13 - FR
X. ANOMALIES DE FONCTIONNEMENT	14 - FR
XI. ENTRETIEN	14 - FR
XII. NETTOYAGE	14 - FR

Le catalogue pièces de rechanges ci-joint (en option), est destiné uniquement aux réparateurs agréés

I / CONSIGNES DE SÉCURITÉ

FR

Attacher une attention particulière aux indications précédées des mentions suivantes :



Signale une forte possibilité de blessures corporelles graves, voir un danger mortel si les instructions ne sont pas suivies.

PRÉCAUTION : Signale une possibilité de blessures corporelles ou de détérioration de l'équipement si les instructions ne sont pas suivies.

NOTE : Fournit des informations utiles.



Ce signe vous appelle à la prudence lors de certaines opérations.

En cas de problème, ou pour toutes questions concernant la machine, veuillez vous adresser à un concessionnaire agréé.



ATTENTION : La machine est conçue pour assurer un service sûr et fiable dans des conditions d'utilisation conformes aux instructions. Avant d'utiliser votre machine, veuillez lire et assimiler le contenu de ce manuel. A défaut, vous vous exposeriez à des blessures et l'équipement pourrait être endommagé.

Formation / Informations

- Se familiariser avec l'utilisation correcte et les commandes avant d'utiliser la machine. Savoir arrêter le moteur rapidement.
- La machine doit toujours être utilisée suivant les recommandations indiquées dans la notice d'instruction.
- Ne pas oublier que l'utilisateur est responsable des accidents ou des phénomènes dangereux survenant aux autres personnes ou à leurs biens. Il est de sa responsabilité d'évaluer les risques potentiels liés au broyage à effectuer.
- Ne jamais laisser les enfants, ou des personnes non familières avec ces instructions, utiliser la machine. Les réglementations locales peuvent fixer un âge minimal pour l'utilisateur.
- Ne pas utiliser la machine après avoir absorbé des médicaments ou des substances, réputées comme pouvant nuire à sa capacité de réflexe et de vigilance.
- Pour utiliser la machine, portez des équipements de protections appropriés, en particulier des chaussures de sécurité, des pantalons longs, des lunettes protectrices, des gants et des protections auditives. Éviter de porter des vêtements amples ou contenant des cordes ou des liens pendants
- Faire attention au risque minime de décharge électrique dû à la bougie.
- Utiliser la machine pour l'usage auquel elle est destinée, à savoir le broyage des végétaux. Toute autre utilisation peut s'avérer dangereuse ou entraîner une détérioration de la machine.

Préparation

- Inspecter minutieusement les végétaux à broyer et éliminer tous les objets qui pourraient être dangereux (pierres, fils, verre, objets en métal...).
- Avant de démarrer la machine, vérifier que toutes les vis, écrous, boulons et autres dispositifs de fixation sont correctement fixés et que les protecteurs et écrans sont en place. Remplacer les étiquettes endommagées ou illisibles;
- Maintenir les câbles électriques d'arrêt moteur en bon état de façon à garantir l'arrêt moteur. (au niveau des contacteurs situés vers la trappe et la goulotte).
- Vérifier l'absence de fuite de liquide (essence, huile...)
- Ne pas faire fonctionner la machine à proximité de tierces personnes distance 5 m .
- Faire fonctionner la machine dans un espace ouvert (par exemple non proche d'une paroi ou de tout autre objet fixe) sur une surface dure et plane
- Ne pas faire fonctionner la machine sur une surface pavée ou sur une surface en gravier, où le matériau éjecté est susceptible de provoquer des blessures.

Attention danger l'essence est hautement inflammable

- Stocker le carburant dans des récipients spécialement prévus à cet effet. Faire le plein à l'extérieur uniquement et ne pas fumer pendant cette opération.
- Ne jamais enlever le bouchon du réservoir d'essence ou ajouter de l'essence pendant que le moteur tourne ou tant qu'il est chaud.
- Si de l'essence a été répandue sur le sol, ne pas tenter de démarrer le moteur mais éloigner la machine de cette zone et éviter de provoquer toute inflammation tant que les vapeurs d'essence ne sont pas dissipées.
- Entreposer la machine dans un endroit sec. Ne jamais entreposer la machine dans un local où les vapeurs d'essence pourraient atteindre une flamme, une étincelle ou une forte source de chaleur.
- Remettre correctement en place les bouchons du réservoir d'essence.
- Limiter la quantité d'essence dans le réservoir pour minimiser les éclaboussures.
- Ne pas faire tourner le moteur dans un endroit confiné où les vapeurs de monoxyde de carbone peuvent s'accumuler.
- Le monoxyde de carbone peut être mortel. Assurer une bonne ventilation.
- Si le réservoir de carburant est vidangé, il convient de le faire à l'extérieur.

Utilisation

- Ne pas travailler en pente (risque de basculement).
- Lors du démarrage du moteur l'opérateur ne doit pas soulever la machine.
- Démarrer le moteur avec précaution en respectant les instructions du fabricant et en maintenant le visage et le corps à distance de l'ouverture de la goulotte d'alimentation.

- Arrêter le moteur quand la machine est sans surveillance.
- Ne pas laisser les mains ou toute autre partie du corps ou d'un vêtement à l'intérieur de la chambre d'alimentation, de la goulotte d'éjection ou à proximité d'une partie mobile ;
- Garder en permanence l'équilibre et un pas sûr. Ne pas trop s'avancer. Lors de l'introduction de matériaux dans la machine, ne jamais se tenir à un niveau plus élevé que celui du socle de la machine ;
- Lorsque la machine fonctionne, toujours se tenir en dehors de la zone d'éjection ;
- Lors de l'introduction du matériau dans la machine, vérifier soigneusement que des pièces de métal, des pierres, des bouteilles, des boîtes de conserve ou autres corps étrangers ne sont pas introduits
- En cas de :
 - Bruit anormal
 - vibration anormale,
 - choc avec un objet étranger,
 - détérioration du câble d'arrêt moteur,

Arrêter le moteur immédiatement laisser la machine refroidir, débrancher le fil de bougie, inspecter la machine et faire effectuer les réparations nécessaires par un réparateur agréé avant toute nouvelle utilisation.

- En cas de blocage de l'élément de coupe (voir § VI-e)
- Ne pas laisser le matériau traité s'accumuler dans la zone d'éjection ; cela peut empêcher une bonne évacuation du matériau et provoquer un retour du matériau dans l'ouverture de prise d'alimentation ;
- Si la machine s'engorge, arrêter la source de puissance et débrancher la bougie avant d'enlever les débris. Garder la source de puissance exempte de débris et autres dépôts afin d'éviter tout dommage pour la source de puissance ou un incendie éventuel. Se souvenir que faire fonctionner le mécanisme de démarrage sur les machines à moteur à combustion interne engendrera encore la mise en mouvement de l'organe de coupe.
- Maintenir tous les protecteurs et déflecteurs en place et en bon état de fonctionnement
- Travailler uniquement à la lumière du jour ou dans une lumière artificielle de bonne qualité.
- L'utilisation d'accessoires autres que ceux recommandés peuvent rendre la machine dangereuse, et occasionner des dommages sur votre machine qui ne seront pas couverts par votre garantie. Ne pas transporter cette machine tant que la source de puissance est en marche.
- Arrêter la source de puissance et débrancher la bougie chaque fois qu'on quitte la zone de travail
- Ne pas pencher la machine lorsque le moteur fonctionne.

Maintenance / stockage

- Arrêter le moteur et débrancher la bougie avant toute opération de nettoyage, de vérification, de changement d'outil(s), de réglage ou d'entretien de la machine.
- Arrêter le moteur, débrancher la bougie et utiliser des gants épais pour changer l(es) outil(s).
- Lors de l'entretien de l'organe de coupe, être conscient que, même si la source de puissance ne démarrera pas grâce au caractère verrouillant du protecteur, l'organe de coupe peut encore être mis en mouvement par le mécanisme de démarrage.
- Maintenir tous les écrous et vis serrés afin d'assurer des conditions d'utilisation sûres.
- Entreposer la machine dans un endroit où les vapeurs de carburant ne peuvent pas entrer en contact avec une flamme nue ou une étincelle. Pour un stockage prolongé, vidanger le carburant (à l'extérieur lors de la dernière utilisation avant hivernage laissez tourner le moteur jusqu'à ce qu'il se coupe faute de carburant). Laisser toujours refroidir la machine avant de l'entreposer
- Pour réduire les risques d'incendie, maintenir le moteur, le silencieux, et la zone de stockage de l'essence dégagés de végétaux, d'excès de graisse, ou de toute autre matière susceptible de s'enflammer.
- Faire remplacer les silencieux d'échappement défectueux par un réparateur agréé.
- Ne pas réparer les pièces usagées. Faire remplacer les pièces usagées par des pièces d'origine par un réparateur agréé.
- Pour votre sécurité ne pas modifier les caractéristiques de votre machine. Ne pas modifier les réglages de régulation de vitesse du moteur et ne pas utiliser le moteur en survitesse. Un entretien régulier est essentiel pour la sécurité et le maintien du niveau de performances.

Déplacement, manutention, transport

- Il est interdit d'utiliser cet appareil pour transporter des personnes.
- Toute action sur la machine hors du travail doit s'effectuer moteur arrêté.
- Ne jamais transporter la machine moteur en marche.
- Manutention : ne pas soulever la machine seul (voir § V-2-g). Le poids de la machine est indiqué sur la plaque constructeur et à la fin de ce manuel.
- Avant de transporter la machine attendre l'arrêt complet de l'outil de coupe.
- Le chargement et le déchargement de la machine dans une remorque doivent s'effectuer à l'aide d'une rampe de chargement adaptée.
- Arrimer correctement la machine pour un transport en toute sécurité.
- Le transport doit s'effectuer moteur arrêté et bougie débranchée à l'aide d'une remorque. N'utiliser aucun autre moyen de transport.
- Cette machine n'est pas prévue pour être remorquée.

II / ÉTIQUETTES DE SÉCURITÉ

Votre broyeur doit être utilisé avec prudence.

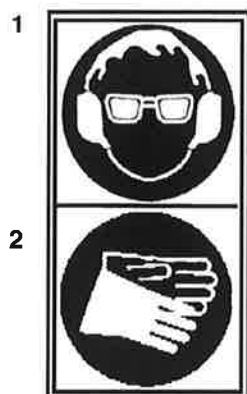
Dans ce but, des étiquettes destinées à vous rappeler les principales précautions d'utilisation ont été placées sur la machine sous forme de pictogrammes. Leur signification est donnée ci-dessous.

Ces étiquettes sont considérées comme partie intégrante de la machine. Si l'une d'entre elles se détache ou devient difficile à lire, contactez votre concessionnaire pour la remplacer. Nous vous recommandons également de lire attentivement les consignes de sécurité.



Danger !

Lames en rotation.
Garder les mains et les pieds à distance des ouvertures lorsque la machine fonctionne.



1 - Porter une protection auditive et oculaire
2 - Porter des gants de protection



Commande de gaz

1 - Rapide
2 - Lent
3 - Stop

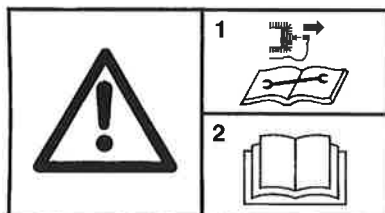


Attendre l'arrêt complet de tous les composants de la machine avant de la toucher.

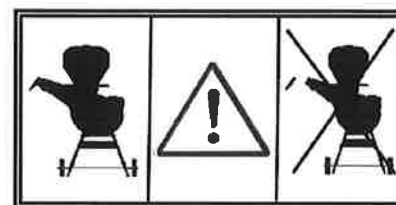


Danger !

Risques de projection.
Maintenir une distance de sécurité



1 - Déconnecter la bougie avant tout entretien de réparation
2 - Lire le manuel d'utilisation



Attention ne jamais utiliser le broyeur sans déflecteur.



Niveau de puissance acoustique

III / IDENTIFICATION DE LA MACHINE



- A - Puissance nominale
- B - Masse en Kilogrammes
- C - Numéro de série
- D - Année de fabrication
- E - Type de broyeur
- F - Nom et adresse du constructeur
- G - Identification CE
- H - Vitesse maxi du moteur

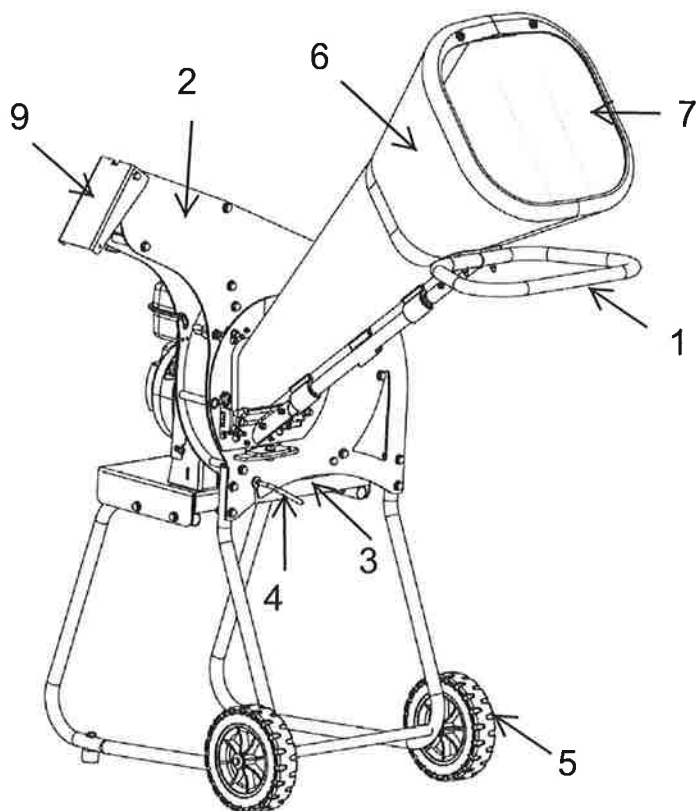
IV / INFORMATIONS TECHNIQUES

	GP160	R210
Poids	64 Kg	64 Kg
Puissance nette* Pour régime moteur	3,6 KW 3600 tr/mm	4,2 KW 3600 tr/mm
Puissance nominale	3,4 KW	4,0 KW
Régime moteur nominal	3300 tr/mm	3300 tr/mm
Niveau de puissance acoustique garantie (selon directive 2000/14/CE)	96 dB (A)	96 dB (A)
Niveau de pression acoustique au poste de l'opérateur (selon norme EN 13683 : 2007)	84 dB (A)	83,3 dB (A)
Incertitude de mesure	± 1 dB (A)	± 1 dB (A)
Niveau de puissance acoustique mesurée (selon directive 2000/14/CE, 2005/88/EC)	95 dB (A)	93,5 dB (A)
Incertitude de mesure	± 1 dB (A)	± 1 dB (A)

* La puissance du moteur indiquée dans ce document est une puissance nette obtenue par l'essai d'un moteur de série selon la norme SAE J 1349 à une vitesse de rotation donnée.

La puissance d'un autre moteur de production peut être différente de cette valeur indiquée.

La puissance réelle d'un moteur installé sur une machine dépendra de différents facteurs comme la vitesse de rotation, les conditions de température, d'humidité, de pression atmosphérique, de maintenance et autres.



1 - Poignée de transport

2 - Carter de coupe

3 - Trappe de débouillage

4 - Levier verrouillage trappe de débouillage

5 - Roue de transport

6 - Goulotte

7 - Bavette

8 - Trappe de protection entrée carter de coupe

9 - Déflecteur

10 - Boîtier de filtre à air

11 - Bougie d'allumage

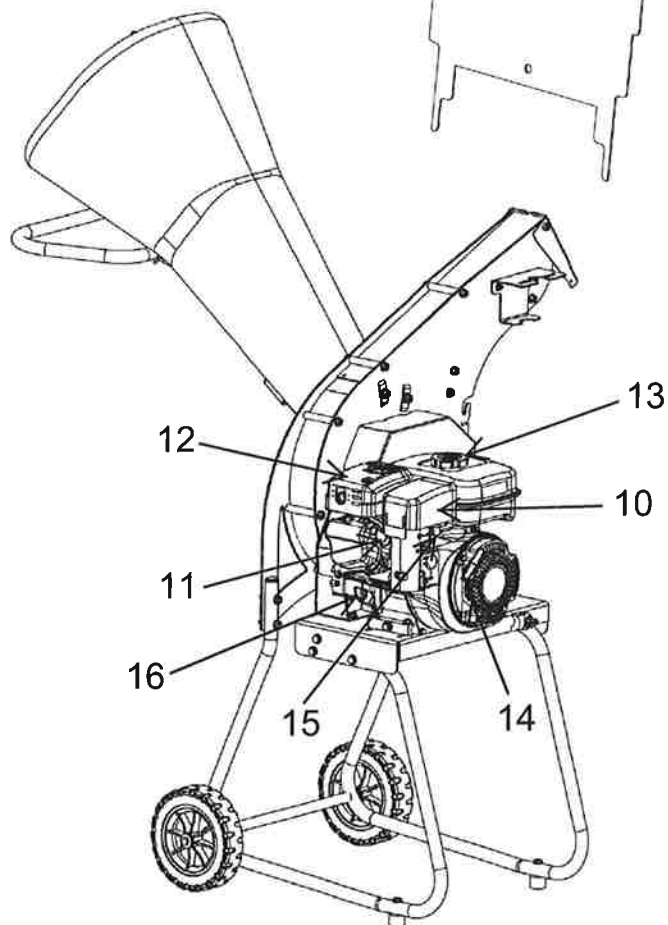
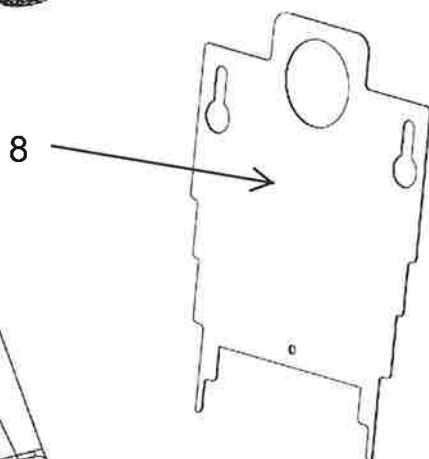
12 - Silencieux d'échappement

13 - Bouchon du réservoir d'essence

14 - Corde de lanceur à retour automatique

15 - Levier des gaz

16 - Jauge de niveau d'huile



V / PRÉPARATION DE VOTRE MACHINE (effectuer par votre réparateur agréé)

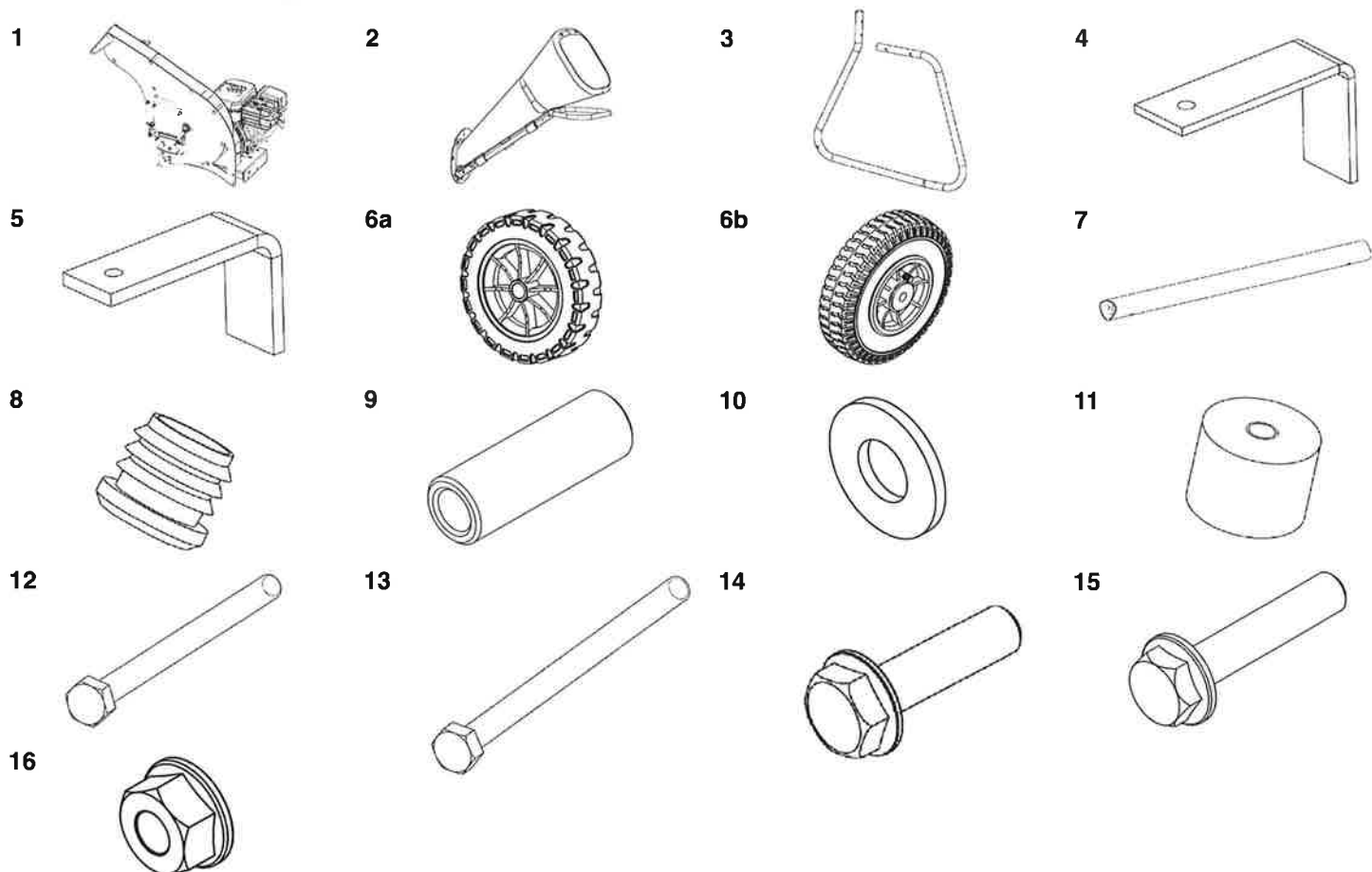
FR

Déballer la machine.

Attention, sortis du carton, certains éléments doivent être assemblés :

Attention toutes les opérations ci-après doivent être réalisées moteur arrêté.

1) Contenu de l'emballage



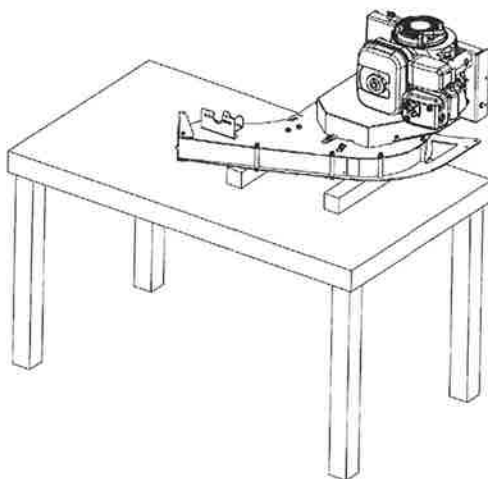
Rep	Désignation	Qté	
		Roue pleine	Roue gonflable
1	Ensemble carter de coupe moteur	1	1
2	Ensemble goulotte poignée de transport	1	1
3	Tube pied broyeur	2	2
4	Cale de 2,5 mm	1	1
5	Cale de 4 mm	1	1
6a	Roue pleine	2	0
6b	Roue gonflable	0	2
7	Axe de roue	1	1
8	Embout à ailette	2	2
9	Entretoise roue	2	2
10	Rondelle plate Ø 8	2	4
11	Plot antivibratoire Ø30	2	2
12	Vis HM 8 x 120 z	0	2
13	Vis HM 8 x 110 z	2	0
14	Vis HM 8 x 30 z emb cr	2	2
15	Vis HM 8 x 40 z emb cr	8	8
16	Ecrou H M8 z emb cr	8	8

2) Mise en place des pieds et de la goulotte

a) Sortir l'ensemble carter de coupe moteur du carton (Attention 2 personnes)

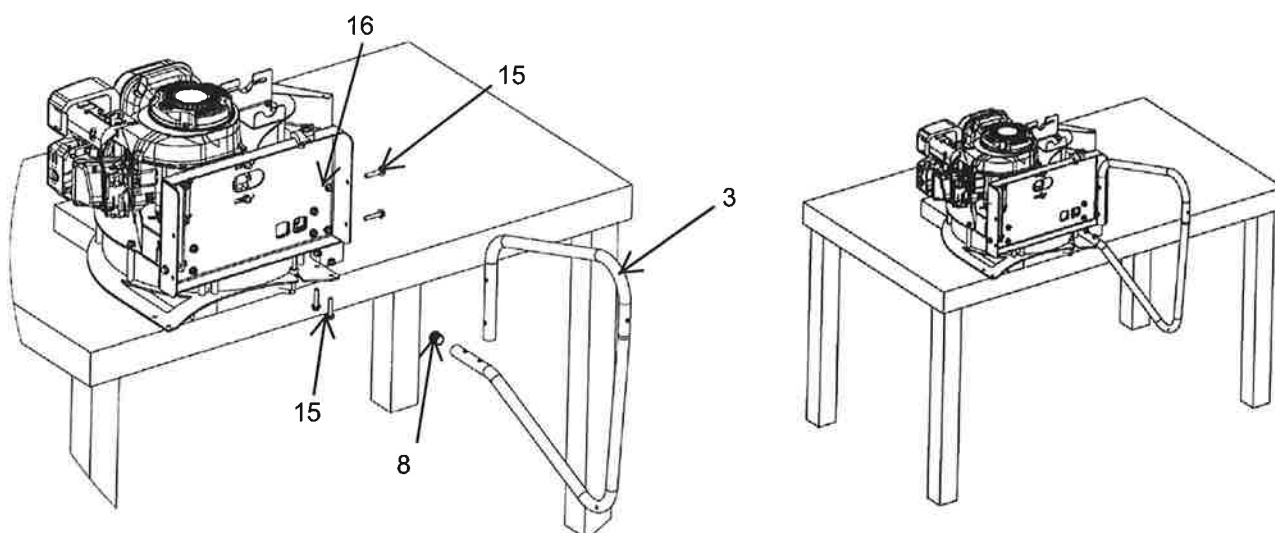


b) Déposer cet ensemble, moteur vers le haut sur 2 cales de bois (ép. mini 60 mm) posées sur un établi (ou une table). Prenez soin de ne pas être en appui sur des pièces pouvant être endommagées (capot protection palier, vis de fixation, contacteur...)



c) Assembler le pied droit sur le support moteur :

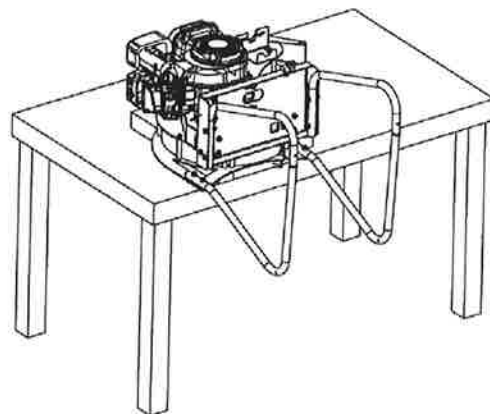
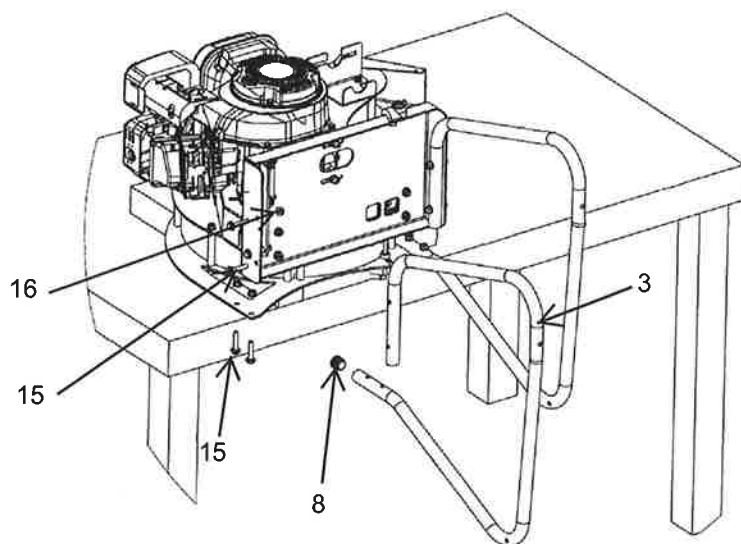
Rep	Désignation	Qté
3	Tube pied broyeur	1
8	Embout à ailette	1
15	Vis HM 8 x 40 z emb cr	4
16	Ecrou H M8 z emb cr	4



d) Assembler l'axe de roue le pied gauche sur le support moteur :

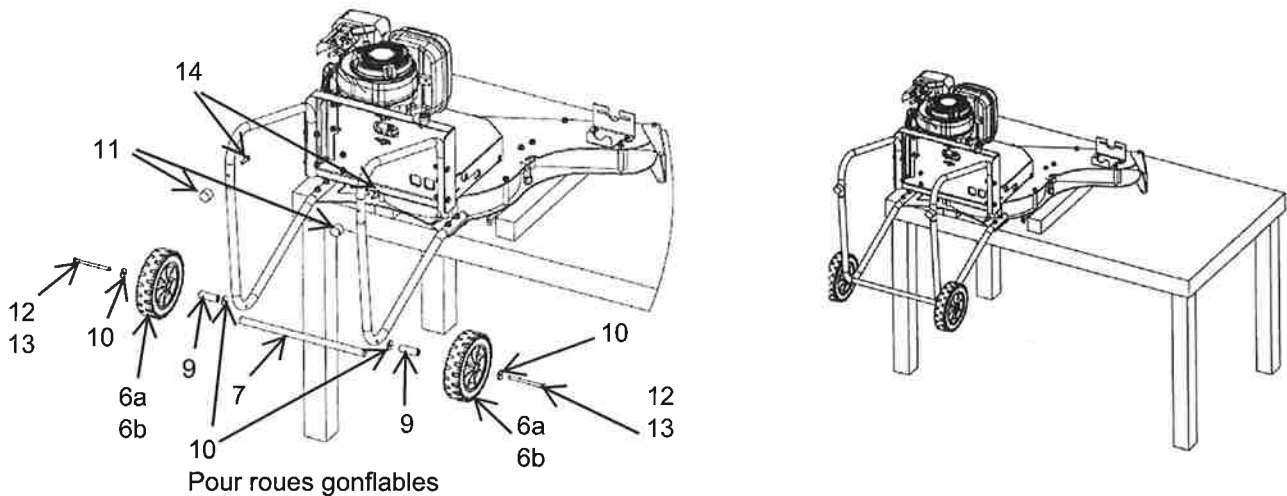
Rep	Désignation	Qté
3	Tube pied broyeur	1
8	Embout à ailette	1
15	Vis HM 8 x 40 z emb cr	4
16	Ecrou H M8 z emb cr	4

FR

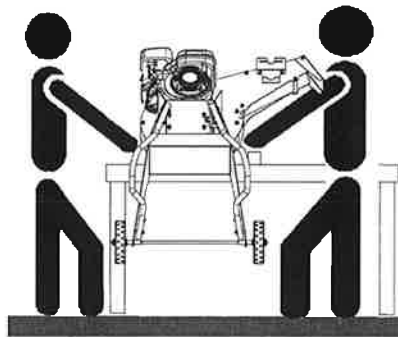


f) Monter les roues sur l'axe :

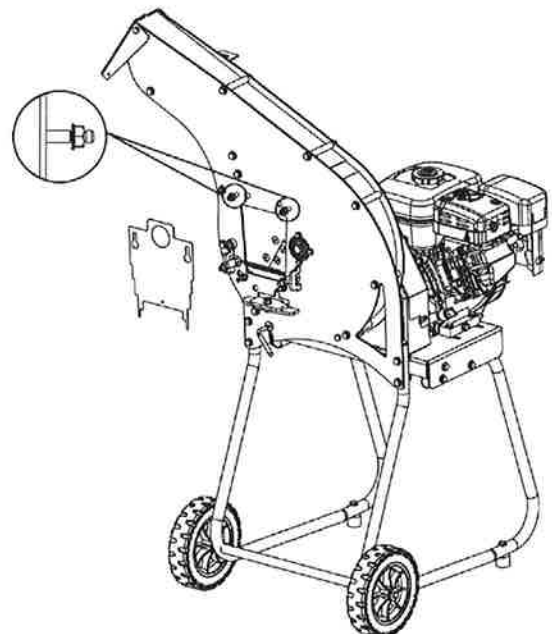
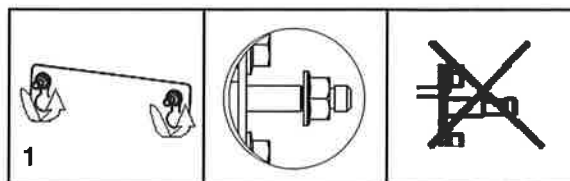
Rep	Désignation	Qté	
		Roue pleine	Roue gonflable
6a	Roue pleine	2	0
6b	Roue gonflable	0	2
9	Entretoise roue	2	2
10	Rondelle plate Ø8	2	4
12	Vis HM 8 x 120 z	0	2
13	Vis HM 8 x 110 z	2	2
11	Plot antivibratoire Ø30	2	2
14	Vis HM 8 x 30 z emb cr	2	2



g) Reposer le broyeur sur le sol (Attention 2 personnes)



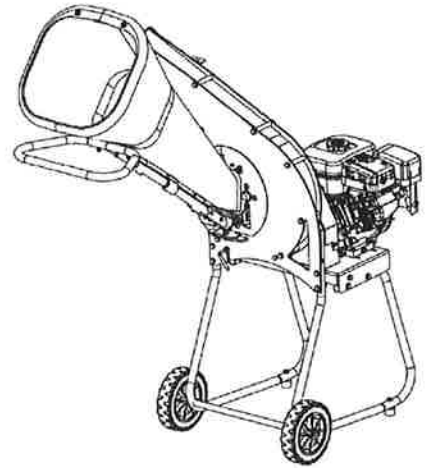
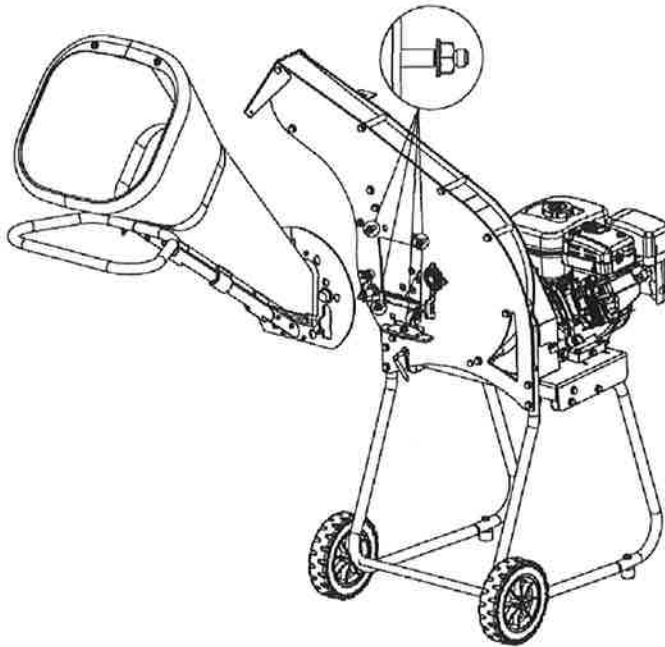
h) Retirer la trappe de protection entrée carter de coupe



i) Monter la goulotte :

Assurez vous que les 4 écrous M8 se trouvent dans les gorges des vis imperdables. Passer la bride de la goulotte par-dessus ces écrous puis laisser la descendre en appui sur les vis et resserrer les écrous.

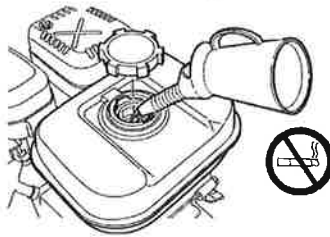
FR



3) Plein en essence

SUBARU EP 17 : 3,4 L

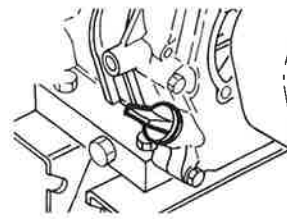
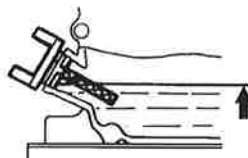
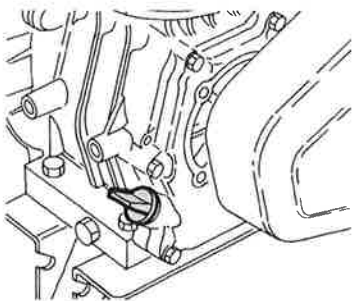
R210 - GP160 : 3,6 L



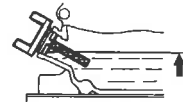
4) Plein en huile

Attention !

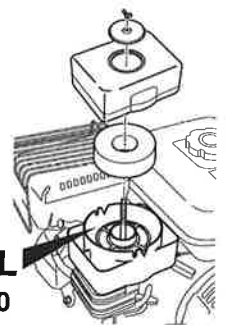
Une étiquette sans huile vous indique que vous devez remplir le réservoir d'huile.
Dans tous les cas, vérifier le niveau.



10W30



0,06 L
10W30



SUBARU EP 17 : 0,6 L

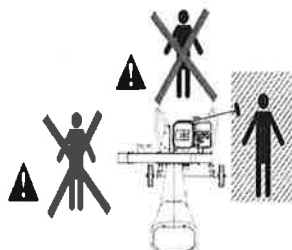
R210 - GP160 : 0,6 L

VI / UTILISATION DU BROEUR

a) Démarrage moteur



SUBARU EP 17



R210 - GP160



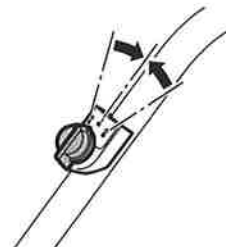
1



2



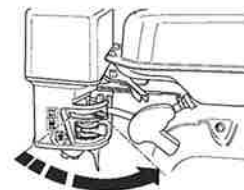
3



4



5



6

b) Utilisation



Matériaux pouvant être broyés :
Fleurs coupées, chutes de haie, branches jusqu'à un diamètre maximal de 45 mm.

Il est strictement interdit d'introduire du verre des pierres du métal du plastique dans le broyeur. Vous devez donc contrôler que les végétaux à broyer ne contiennent aucun corps étranger. Si par mégarde un corps étranger venait à être introduit arrêter immédiatement le broyeur débrancher le fil de bougie inspecter la

machine et faire effectuer si nécessaire les réparations par un réparateur agréé.

- Attendre que le moteur ait atteint sa vitesse maximale. Ne travailler qu'à plein régime.

- Introduisez les végétaux par la goulotte plastique, en vous tenant à la droite de celle-ci pour éviter un éventuel retour de ceux-ci.

- Veillez à ce que personne ne se trouve dans la zone d'éjection.

- **!!ATTENTION !!** Ne travaillez jamais sans le déflecteur du conduit

d'éjection (risque de projection et possibilité d'entrer en contact avec l'organe de coupe).

- Veillez toujours à laisser le temps au broyeur d'éjecter les végétaux avant d'en introduire de nouveaux. (Risques de bouchages)

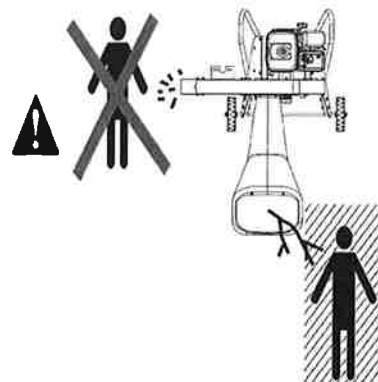
- Si nécessaire retirer la branche pour laisser le temps au broyeur d'atteindre à nouveau son plein régime.

- Si le broyeur a tendance à avaler la branche et à s'étouffer, retirez la légèrement.

c) Conseils



- Eviter de broyer des végétaux humides (risque de bouchage).
- Eviter de broyer du bois très sec (plus dure il sollicite plus les couteaux).
- Condition idéale pour les gros diamètres bois fraîchement coupé. Pour les branchages très fournis en feuilles 2 jours de séchage.
- Pour un meilleur confort d'utilisation travailler toujours avec des couteaux bien affûtés.



d) Arrêt du moteur

Attendre que le broyeur soit vide avant de l'arrêter. Car si des végétaux restaient dans la goulotte ou le carter de coupe ils pourraient bloquer le rotor lors de la remise en route.

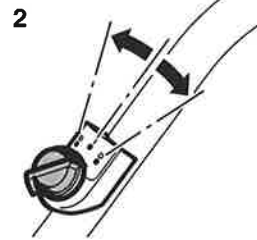
FR

SUBARU EP 17

Attention à cause de l'inertie du rotor le temps d'arrêt est relativement long.



R210 - GP160



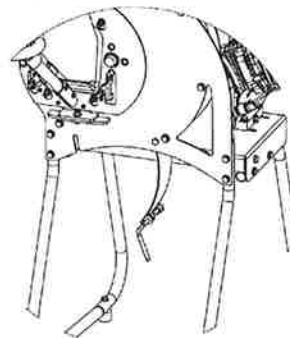
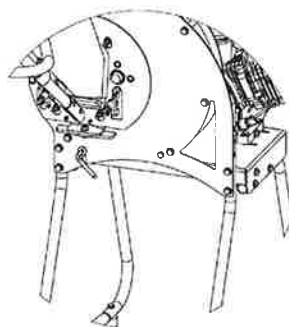
e) En cas de bourrage (porter des gants)



- Débrancher le fil de bougie.
- Retirer les branchages de la goulotte
- Dévisser complètement le levier de la trappe de déboufrage

- Dégager tous les végétaux qui encombrant le broyeur. (Contrôler qu'il ne reste rien dans la goulotte d'entrée et dans la goulotte d'éjection).

- Refermer la trappe (opérations inverses). Prenez soins de revisser complètement le levier. (Impossible de redémarrer le broyeur car contacteur).



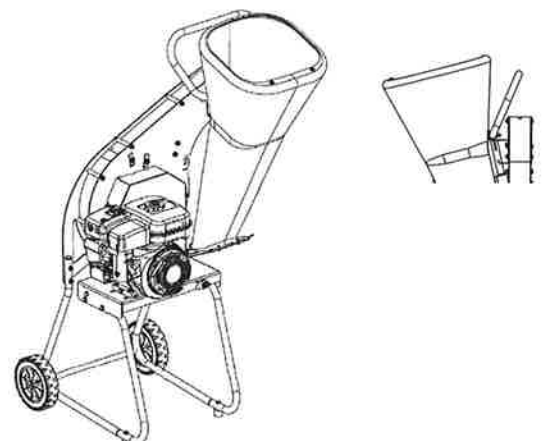
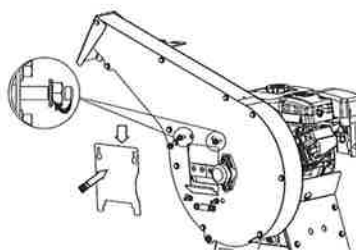
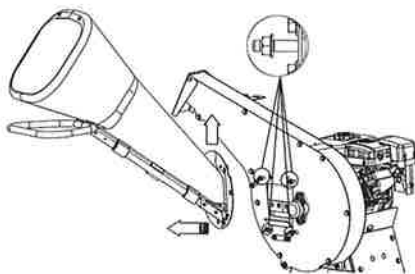
VII / REMISAGE



- Débrancher le fil de bougie.
- Fermer l'arrivée de carburant.
- Desserrer les 4 écrous M8 fixant la goulotte afin qu'ils se trouvent dans les gorges des

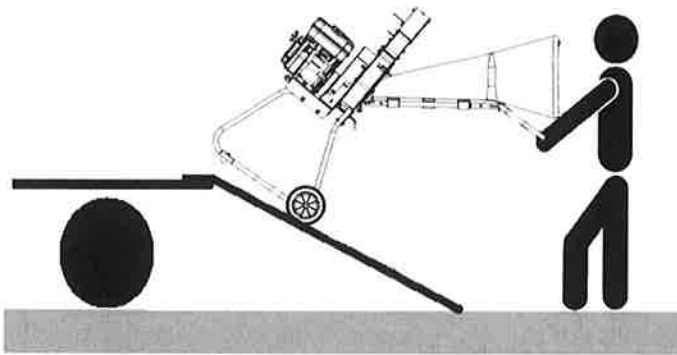
- vis imperdables.
- Soulever la goulotte afin que les écrous passent dans la bride puis tirez la goulotte.

- Remettre la trappe de protection et bloquer les 2 écrous.
- Placer la goulotte dans sont support par la poignée.



VIII / TRANSPORT

1 Moteur coupé bougie débranchée essence fermée

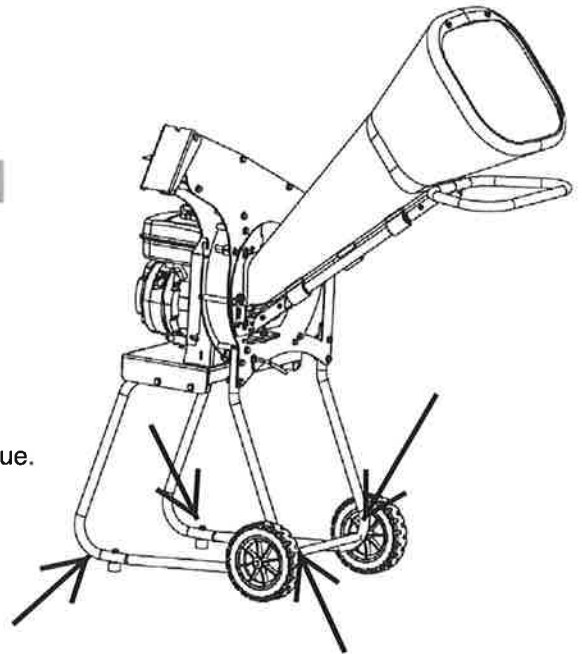


Ne pas soulever la machine

2

Le transport doit s'effectuer uniquement dans une remorque.
Utiliser des rampes de chargement adaptées.
Arrimer correctement à l'aide de sangles votre machine.
Pour le déchargement effectuer les opérations inverses.

Points d'arrimages
Fixation dans remorque



IX / AFFÛTER OU CHANGER LES COUTEAUX (à faire effectuer par votre réparateur agréé) (Porter des gants)

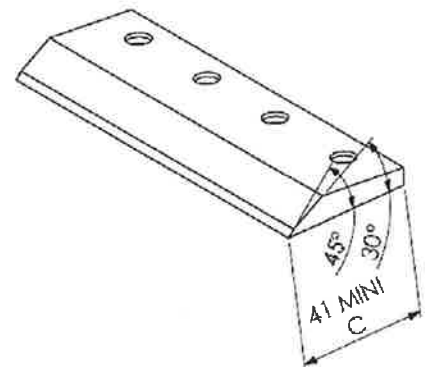
- Débrancher la bougie
- Ouvrir la trappe de débouillage (voir VI -e)
- Retirer la goulotte (voir VII)
- Retirer les couteaux

- Faire affûter (voir schéma 1) ou remplacer toujours les 2 couteaux en même temps. **Toujours remplacer les vis et les écrous lors du remplacement ou de l'affûtage (voir schéma 1) des couteaux. (Attention seule les couteaux ainsi que les vis de fixations spécifiquement conçues pour votre broyeur doivent être utilisés.)**
- Remonter les couteaux (couple de serrage 24N.M)

Schéma 1

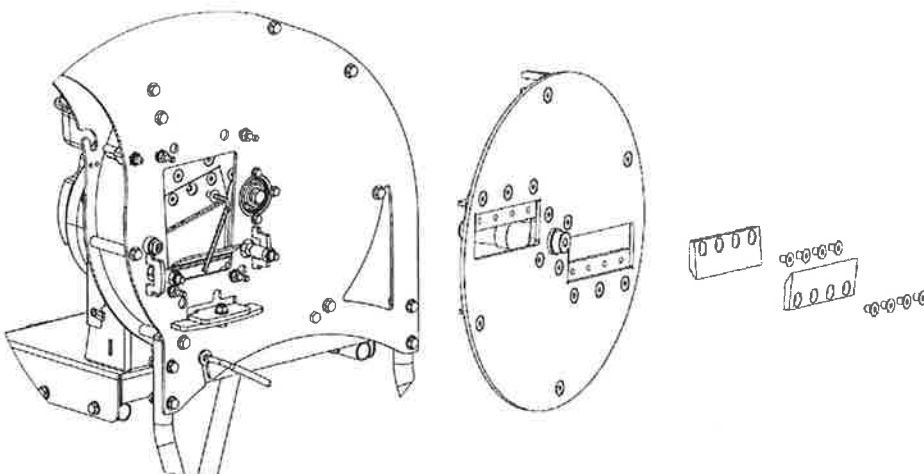


Respecter les angles de coupe



Si cote mini C inférieure à 41 mm, remplacer obligatoirement les couteaux.

Risque de détérioration de votre machine. (Déséquilibre rotor)



X / ANOMALIES DE FONCTIONNEMENT

FR



a) La machine ne démarre pas (utilisateur)

- Vérifier le niveau d'essence
- Vérifier que le fil de bougie soit bien branché.
- Vérifier que la trappe de débouillage soit correctement verrouillée (Lever de serrage vissé a fond pour appuyer sur le contacteur)
- Vérifier que la goulotte soit fixée correctement. (La bride doit appuyer sur le contacteur)

b) Les couteaux ne coupent plus (réparateur agréé)

- Faire impérativement affûter les couteaux par un affûteur (voir IX schéma 1).
- Remplacer les couteaux si ceux-ci sont trop ébréchés ou trop usés : cote C 41 mm mini (voir IX schéma 1)

XI / ENTRETIEN

Moteur arrêté bougie débranchée.
Attendre que le moteur ait refroidi pour éviter tout risque de brûlures
Porter des gants de protection.



a) Contrôles avant chaque utilisation : (Utilisateur)

- Vérifier l'état des couteaux (les couteaux ne doivent pas comporter de fissures) et leur fixation sur le disque (présence vis de fixations).
- Vérifier l'état du déflecteur et sa fixation.
- Vérifier l'état et la fixation de la bavette.
- **Vérifier l'état du faisceau électrique.** Attention si le faisceau était coupé l'ouverture de la trappe ou le fait que la goulotte ne soit pas en place ne couperait pas automatiquement le moteur ce qui deviendrait extrêmement dangereux.
- Vérifier le niveau d'huile moteur et refaire le niveau vidange toutes les 50 heures environ (se reporter à notice moteur).
- Vérifier le niveau d'essence.

b) Contrôles périodiques toutes les 20 heures d'utilisation (Utilisateur)

- Vérifier l'affûtage des couteaux (les couteaux ne doivent pas être émoussés).
- Vérifier leur fixation sur le disque du rotor. (présence vis de fixation) (24N.M).
- Vérifier que les écrous boulons et vis sont bien serrés.
- Graisser les axes de roues.

c) Contrôle annuel ou toutes les 50 heures à faire effectuer par votre réparateur agréé

- Contrôler le bon fonctionnement du faisceau électrique coupe circuit.
- Contrôle de l'état du contre couteaux (jeu entre couteaux et contre couteaux)
- Remplacer les couteaux et les boulons de fixation par lot complet afin de préserver l'équilibre. Couple de serrage 24 N.M.

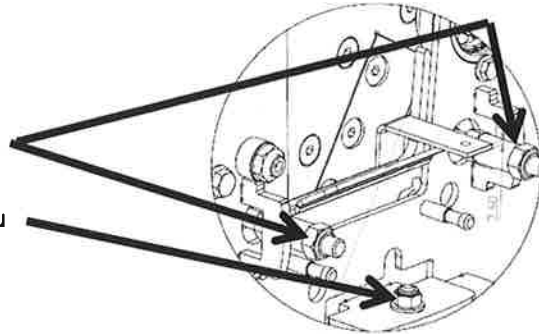
Attention seules les lames de coupes ainsi que les vis de fixations spécifiquement conçues pour votre broyeur doivent être utilisées.

d) réglage des contre-couteaux

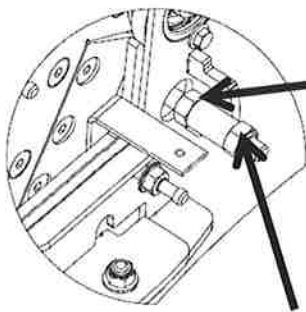
Vérifiez le réglage des contre-couteaux à chaque entretien et / ou affûtage.

- Retirer la goulotte (cf. §VII)
- Tourner le disque coupant en utilisant le lanceur pour placer un des deux couteaux en face des contre-couteaux.
- A l'aide de la cale de 4mm déterminer lequel de deux couteaux est le plus près des contre-couteaux. (Procédé par rotation du disque coupant)

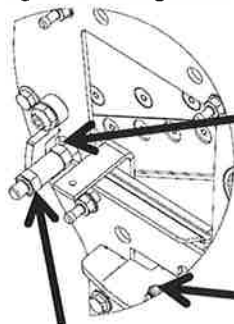
- Placer le plus près suivant l'illustration.
- Dévisser les deux écrous frein gauche et droit.
- Desserrer le boulon inférieur du contre couteau



- Régler le côté droit suivant l'illustration « cale 2.5mm » comme ci-dessous à l'aide de l'écrou M10.



- Resserrer l'écrou frein droit
- Retirer la cale de 2.5mm
- Régler le côté gauche suivant l'illustration « cale 4mm » comme ci-dessous à l'aide de l'écrou M10.



- Resserrer l'écrou frein gauche
- Resserrer le boulon inférieur du contre couteau
- Retirer la cale de 4mm
- Vérifier de nouveau les réglages
- Remettre la goulotte (cf. §V-2-i)

XII / NETTOYAGE (Utilisateur)



- Après chaque utilisation.
- moteur arrêté bougie débranchée.
- Attendre que le moteur ait refroidi pour éviter tous risques de brûlures.
- Porter des gants de protection.
- Utiliser de préférence, une balayette et une raclette pour nettoyer le broyeur.

N'utiliser pas de nettoyeur haute pression pour laver votre machine (oxydation, détérioration moteur, etc...). Un jet ordinaire à faible pression est toléré sur le carter.

Déclaration CE de conformité

Je, soussigné (11) (2) déclare par la présente que la machine décrite ci-dessous est conforme aux dispositions des Directives Machine (7).

Description : Broyeur; fabricant (1); modèle (4); Type (5); Nom commercial (6); Numéro de série (13).

Représentant autorisé à valider la documentation technique (3), Référence aux normes harmonisées (8).

Fait à : (9) date : (10), signataire : (11) signature : (12).

Voir n° de série (13) en dernière page

- 1 - KIVA SAS
- 2 - KIVA SAS
696, Route de Beauregard
39570 COURBOUZON
- 3 - KIVA SAS
- 4 - KL00**04**
- 5 - R210 - GP160
- 6 - DESTROÏ EXCELLIUM V2
- 7 - 2006/42/EC, 2014/30/EC
& 2000/14/EC
- 8 - NF EN 13683, NF EN ISO 14982
- 9 - COURBOUZON
- 10 - 14/04/2016
- 11 - Jean-Pierre PUBERT
- 12 -



13 -

