

ODYSSEE GCV190 HON

KIWA

_____ (Notice originale) Manuel d'utilisation



Lire les instructions du manuel utilisateur.

Se familiariser avec le fonctionnement et les commandes de la machine.

FR

_____ (Original instructions) User's Manual



Read the instructions in the User's Manual.

Familiarise yourself with the machine's controls and operation.

EN

_____ (Originalanleitung) Betriebsanleitung

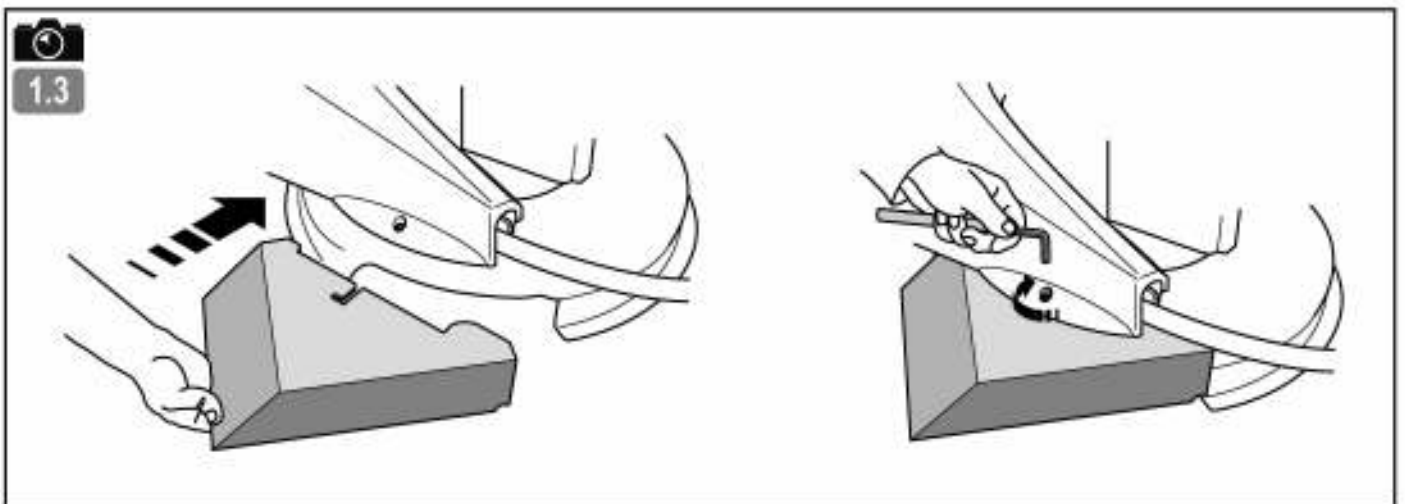
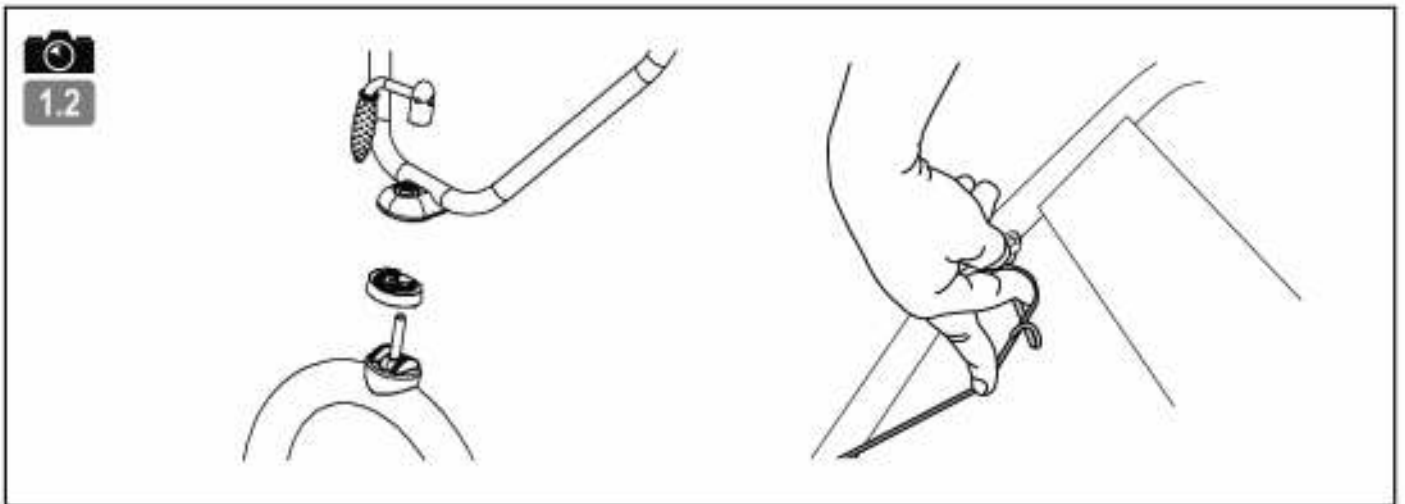
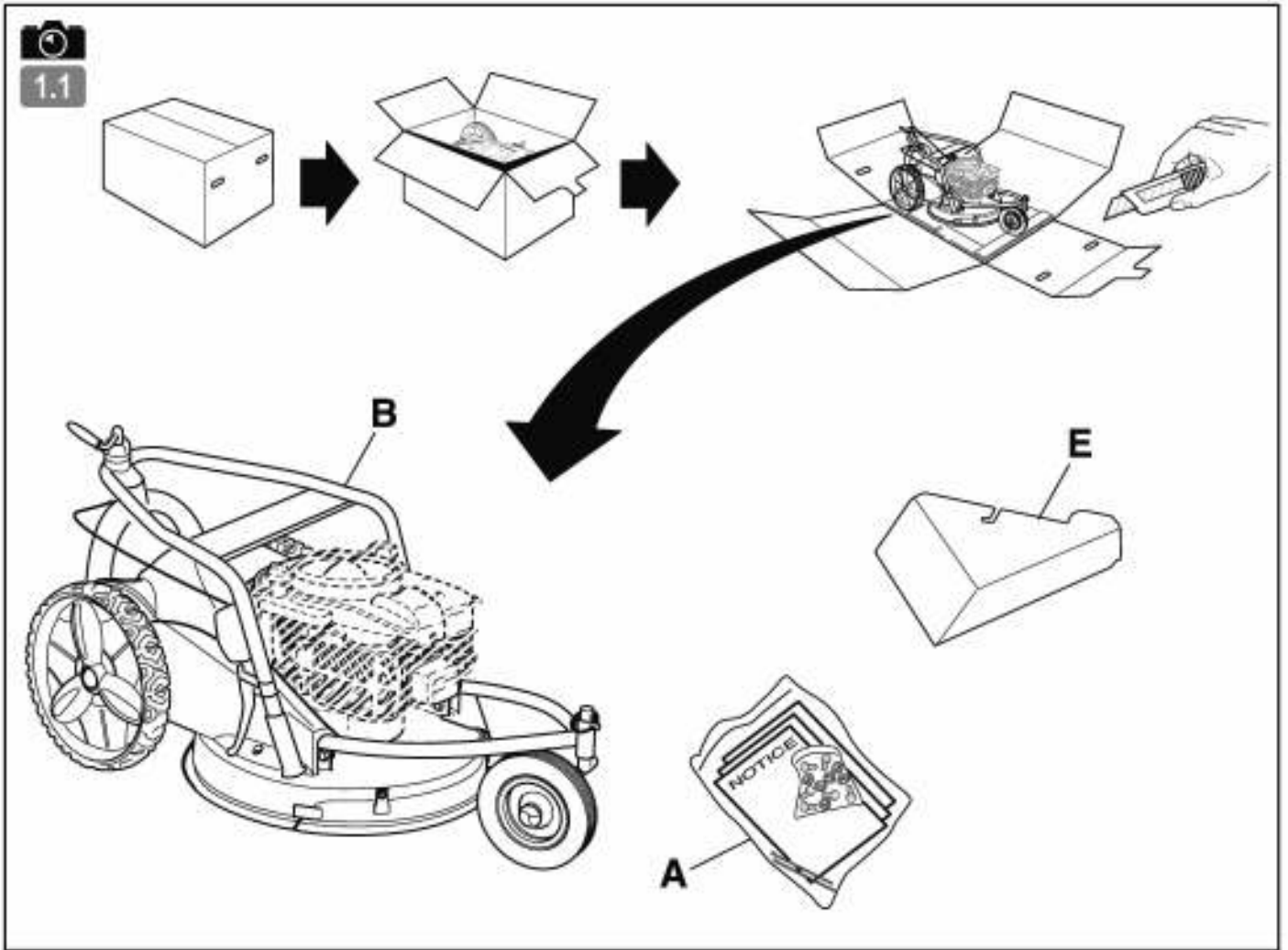


Bitte lesen Sie die in dieser Anleitung enthaltenen Anweisungen.

Machen Sie sich mit der Funktionsweise und der Bedienung der Maschine vertraut.

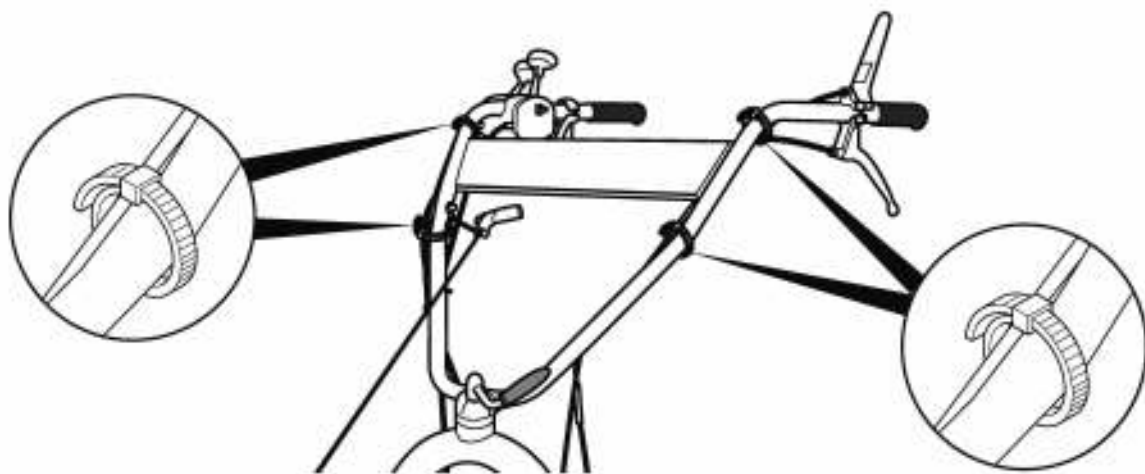
DE



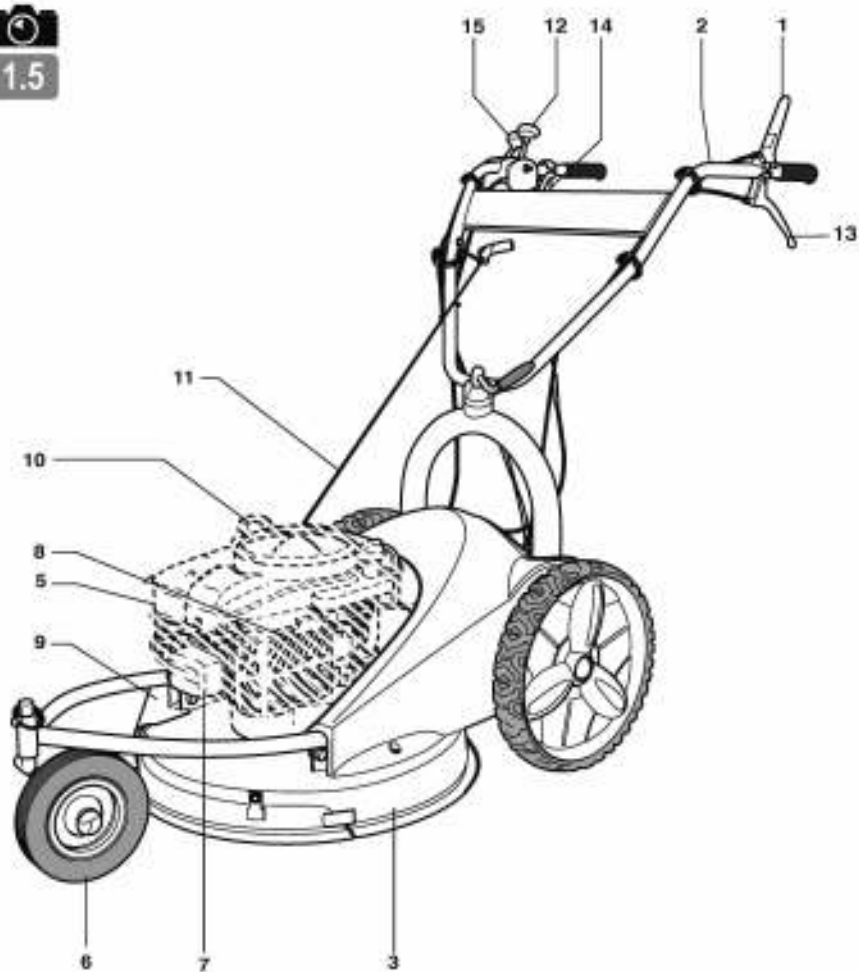




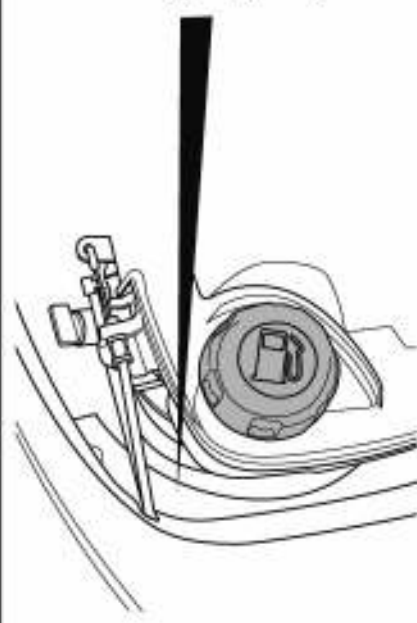
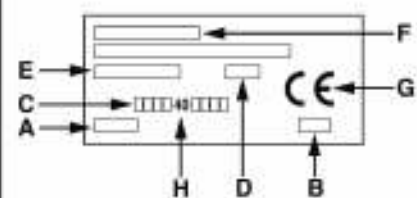
1.4



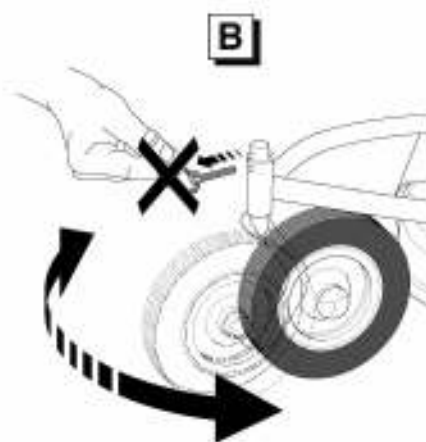
1.5

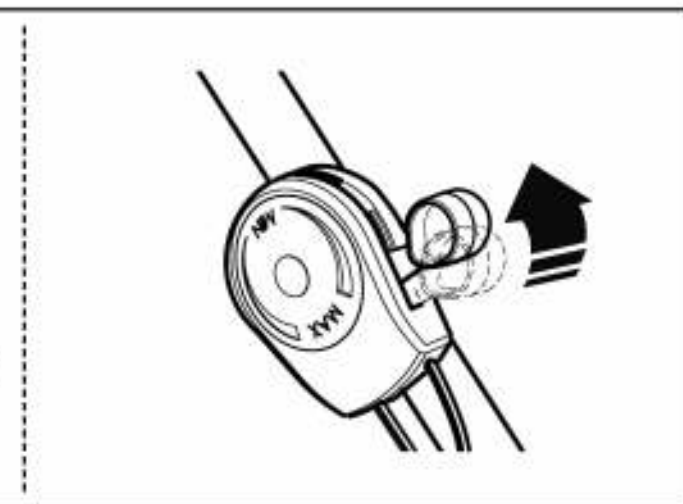
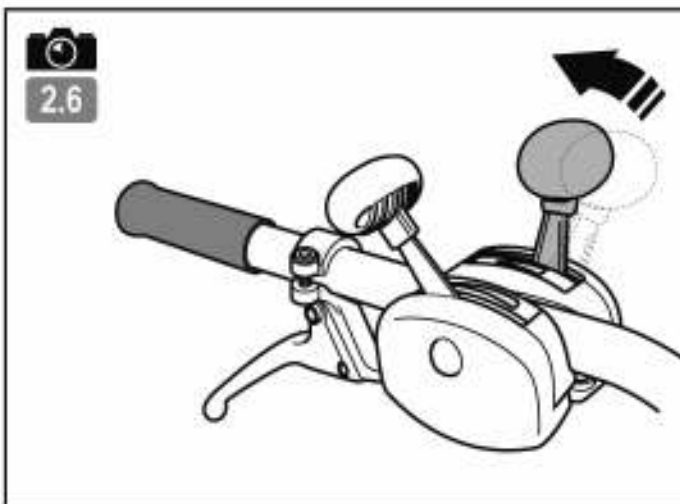
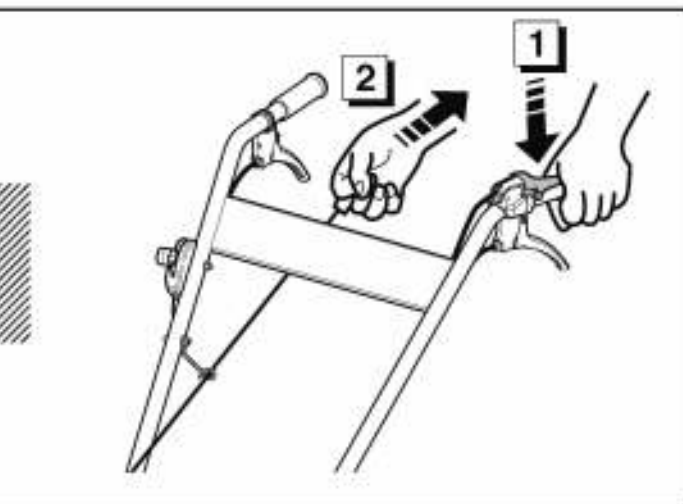
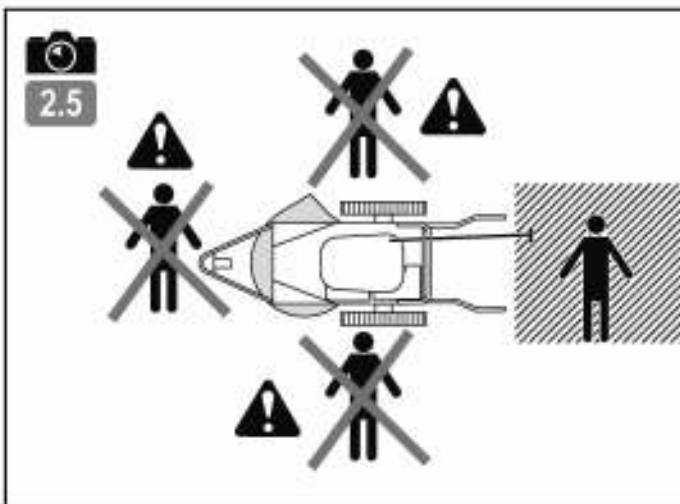
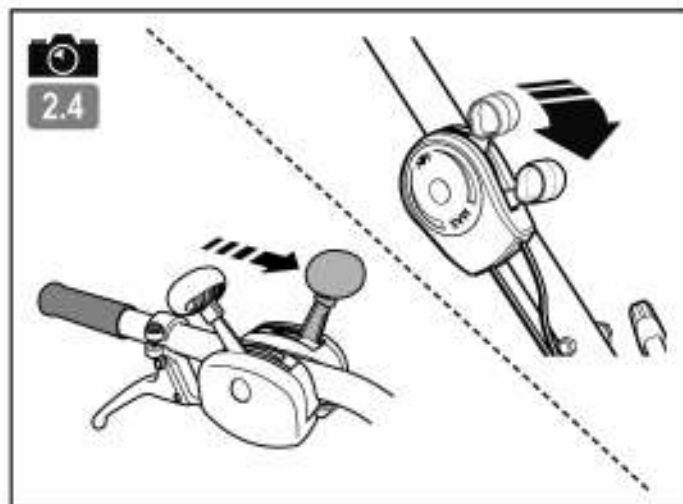
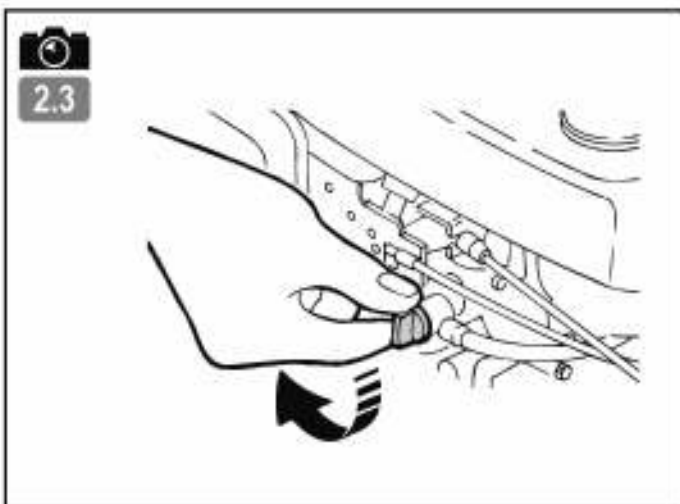
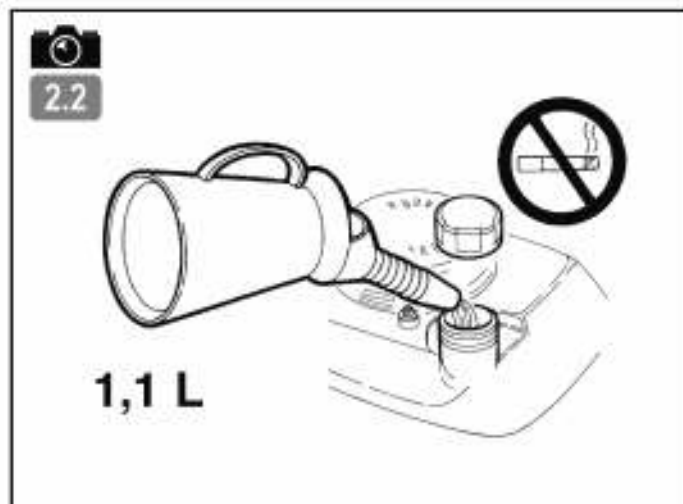
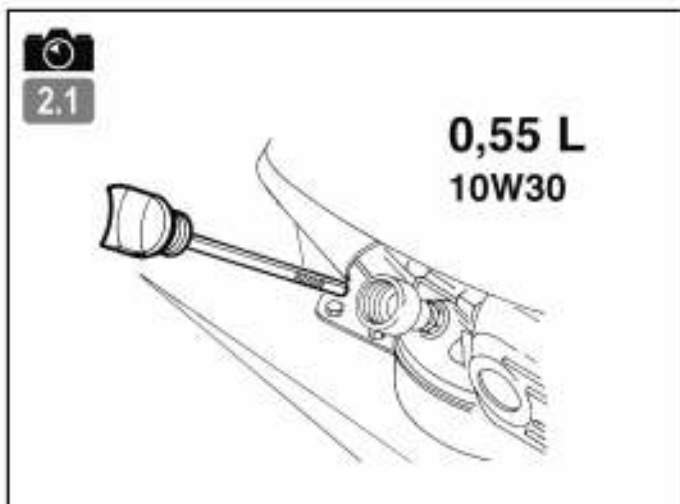


1.6



1.7

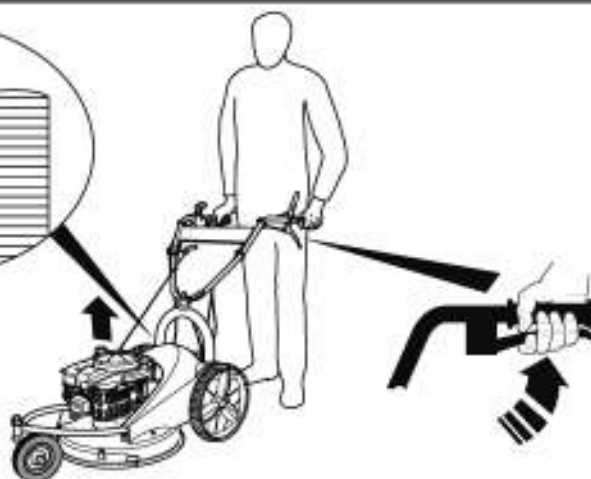
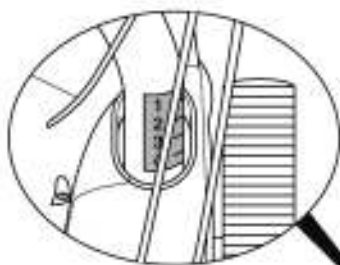




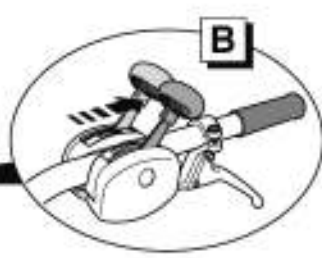
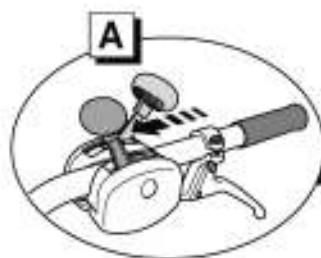
3.1

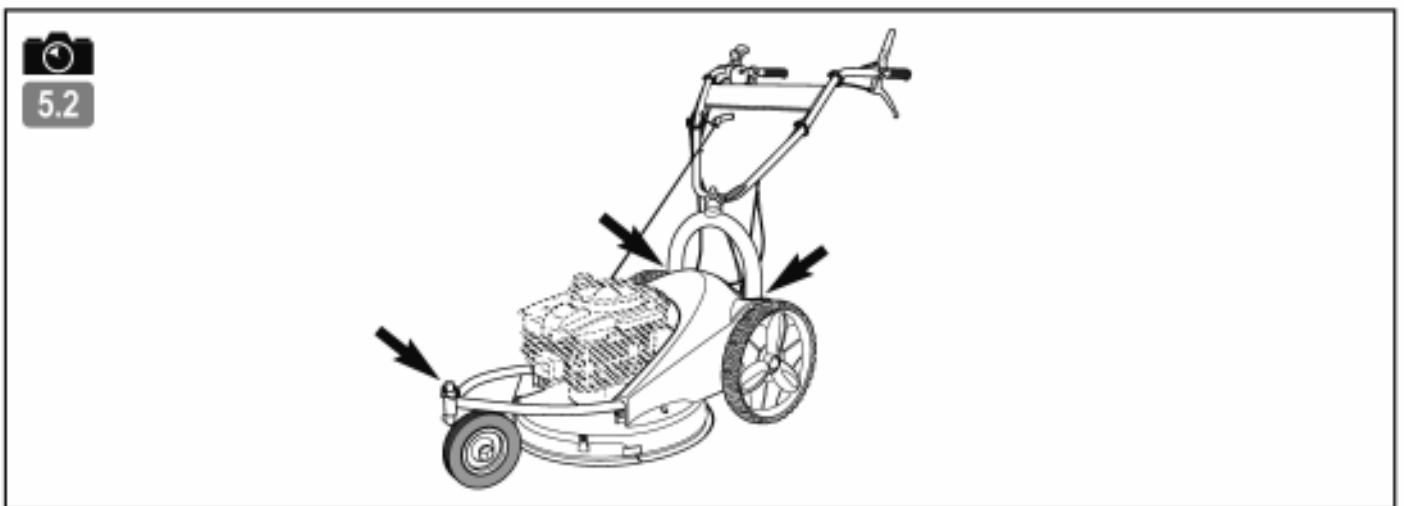
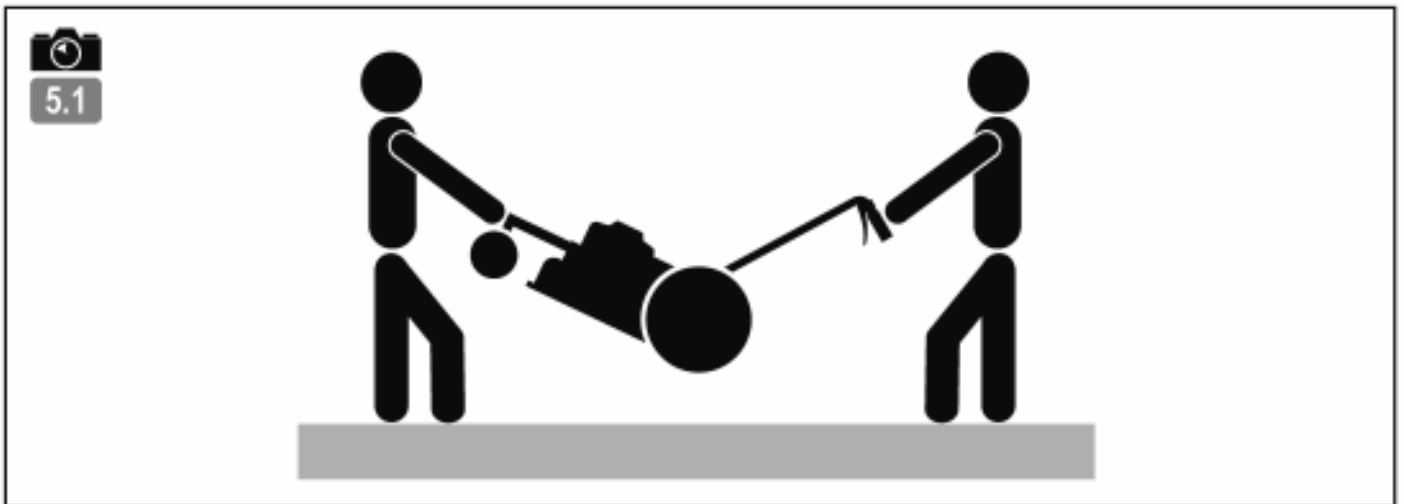
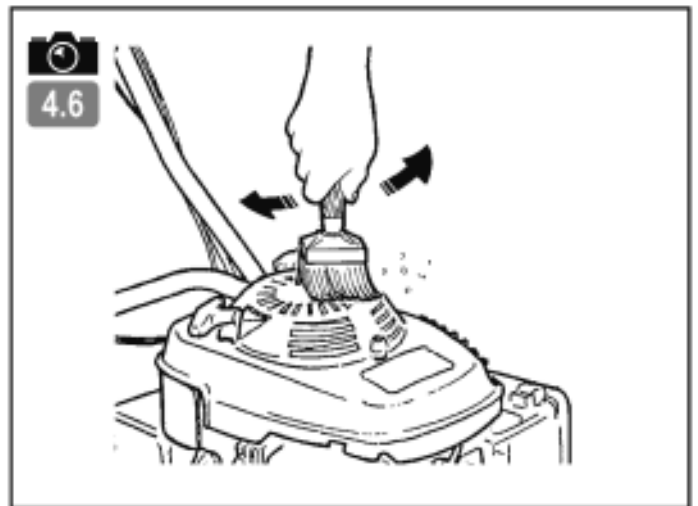
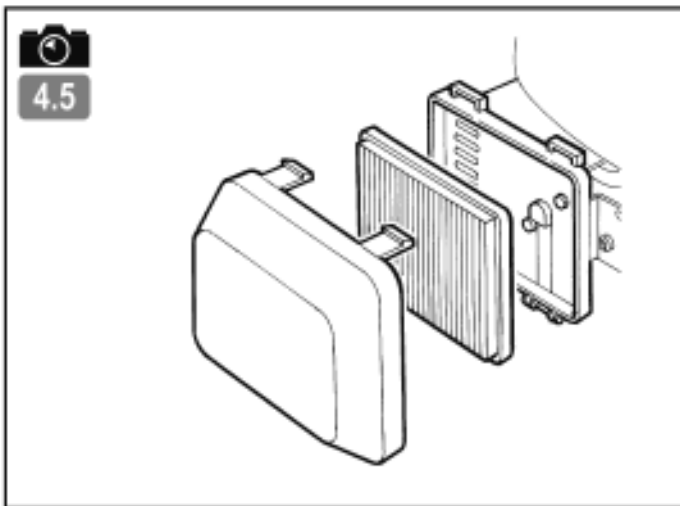
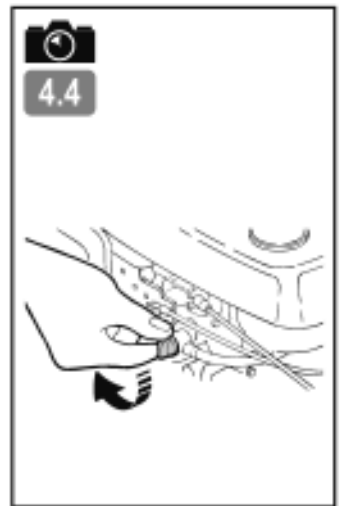
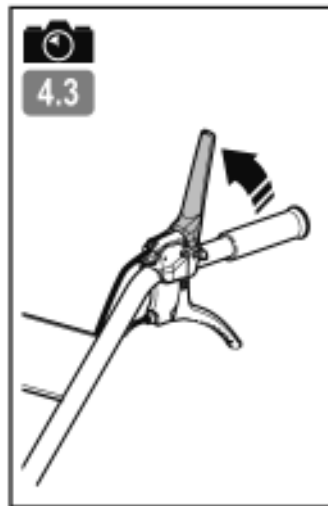
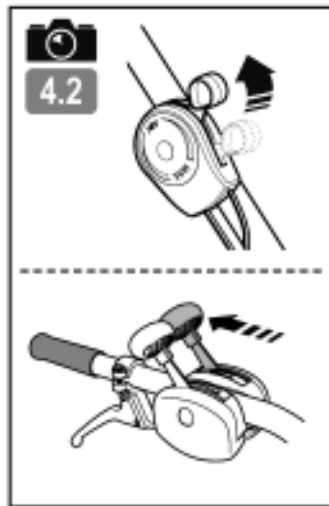


3.2



3.3





CONSIGNES DE SÉCURITÉ

Attacher une attention particulière aux indications précédées des mentions suivantes:



ATTENTION : Signale une forte possibilité de blessures corporelles graves, voir un danger mortel et les instructions ne sont pas suivies.

PRÉCAUTION : Signale une possibilité de blessures corporelles ou de détérioration de l'équipement si les instructions ne sont pas suivies.

NOTE : Fournit des informations utiles.



Ce signe vous appelle à la prudence lors de certaines opérations.

En cas de problème, ou pour toutes questions concernant la machine, veuillez vous adresser à un concessionnaire agréé.



ATTENTION : La machine est conçue pour assurer un service sûr et fiable dans des conditions d'utilisation conformes aux instructions. Avant d'utiliser votre machine, veuillez lire et assimiler le contenu de ce manuel. A défaut, vous vous exposez à des blessures et l'équipement pourrait être endommagé.

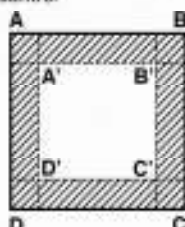
Formation / Informations :

- Se familiariser avec l'utilisation correcte et les commandes avant d'utiliser la machine. Savoir arrêter le moteur rapidement.
- La machine doit toujours être utilisée suivant les recommandations indiquées dans la notice d'instructions.
- Ne pas oublier que l'utilisateur est responsable des accidents ou des phénomènes dangereux survenant aux autres personnes ou à leurs biens. Il est de sa responsabilité d'évaluer les risques potentiels du terrain à travailler et de prendre toutes les précautions nécessaires pour assurer sa sécurité, en particulier dans les pentes, les sols accidentés, glissants ou meubles.
- Ne jamais laisser les enfants, ou des personnes non familières avec ces instructions, utiliser la machine. Les réglementations locales peuvent fixer un âge minimal pour l'utilisateur.
- Ne pas utiliser la machine après avoir absorbé des médicaments ou des substances, réputées comme pouvant nuire à sa capacité de réflexe et de vigilance.
- Pour utiliser la machine, portez des équipements de protections appropriés, en particulier des chaussures de sécurité, des pantalons longs, des lunettes protectrices et un casque antibruit.
- Utiliser la machine pour l'usage auquel elle est destinée, à savoir le débroussaillage. Toute autre utilisation peut s'avérer dangereuse ou entraîner une détérioration de la machine.

Préparation :

- Inspecter minutieusement la zone sur laquelle la machine doit être utilisée et éliminer tous les objets qui pourraient être projetés par la machine (pierres, fils, verre, objets en métal...).
- Avant chaque utilisation, toujours procéder à une inspection visuelle de la machine pour s'assurer que les lames et/ou fileaux ainsi que leurs fixations, les déflecteurs ne sont ni usés ni endommagés. Faire remplacer les pièces usées ou endommagées par un réparateur agréé avant toute nouvelle utilisation.
- Si la machine est équipée d'un bouton d'arrêt moteur, maintenir les câbles électriques d'arrêt moteur en bon état de façon à garantir l'arrêt moteur.
- Vérifier l'absence de fuites de liquide (essence, huile...).
- Ne pas utiliser la machine sans garde-boue ou capots de protection et s'assurer que tous les dispositifs de fixation sont bien serrés.

- Avant d'entreprendre le débroussaillage d'une parcelle de terrain, délimiter le périmètre de zone dangereuse pour les tiers, en fonction des indications ci-après. Délimiter à l'aide de panneaux cette zone, en indiquant l'interdiction de pénétrer à l'intérieur pendant l'ouverture du chantier.
- La portée maximale d'éventuelles projections d'objets pouvant atteindre 40 mètres, veuillez délimiter le périmètre dangereux suivant le schéma ci-contre.



- Périmètre de débroussaillage = A' - B' - C' - D'
Périmètre de sécurité = A - B - C - D
- Les couloirs de sécurité (zones hachurées) doivent avoir une largeur minimum de 40m.
- Éviter de débroussailler à proximité de lieux habités, de passage ou de stationnement.
 - Ne jamais utiliser la machine en présence de tiers.

Attention danger l'essence est hautement inflammable :

- Stocker le carburant dans des récipients spécialement prévus à cet effet. Faire le plein à l'extérieur uniquement et ne pas fumer pendant cette opération.
- Ne jamais enlever le bouchon du réservoir d'essence ou ajouter de l'essence pendant que le moteur tourne ou tant qu'il est chaud.
- Si de l'essence a été répandue sur le sol, ne pas tenter de démarrer le moteur mais éloigner la machine de cette zone et éviter de provoquer toute inflammation tant que les vapeurs d'essence ne sont pas dissipées.
- Entreposer la machine dans un endroit sec. Ne jamais entreposer la machine dans un local où les vapeurs d'essence pourraient atteindre une flamme, une étincelle ou une forte source de chaleur.
- Remettre correctement en place les bouchons du réservoir d'essence.
- Limiter la quantité d'essence dans le réservoir pour minimiser les écoulements.
- Ne pas faire tourner le moteur dans un endroit confiné où les vapeurs de monoxyde de carbone peuvent s'accumuler.
- Le monoxyde de carbone peut être mortel. Assurer une bonne ventilation.

Utilisation :

- Démarrer le moteur avec précaution en respectant les instructions du fabricant et en maintenant les pieds éloignés de l'(des) outil(s).
- Lors du démarrage du moteur, l'opérateur ne doit pas soulever la machine et celle-ci ne doit être inclinée que lorsque la lame de coupe est tournée du côté opposé à l'opérateur.
- Arrêter le moteur quand la machine est sans surveillance.
- Marcher, ne jamais courir avec la machine.
- Tirer la machine vers soi ou inverser le sens de marche (si disponible) avec beaucoup de précautions.
- Conserver la distance de sécurité par rapport aux outils rotatifs, donnée par la longueur du guidon.
- Ne pas placer les mains ou les pieds près ou sous des éléments en rotation.
- En cas de :
 - vibration anormale,
 - blocage,
 - problème d'embrayage,
 - choc avec un objet étranger,
 - détérioration du câble d'arrêt moteur (suivant modèle),
- Arrêter le moteur immédiatement (si le câble d'arrêt moteur est coupé, actionner la

commande du starter comme décrit au § "démarrage moteur" pour arrêter le moteur), laisser la machine refroidir, débrancher le fil de bougie, inspecter la machine et faire effectuer les réparations nécessaires par un réparateur agréé avant toute nouvelle utilisation.

- Travailler uniquement à la lumière du jour ou dans une lumière artificielle de bonne qualité.
- Ne pas utiliser la machine dans des pentes supérieures à 20%.
- Ne jamais débroussailler en tirant la machine vers soi.
- Travailler les pentes dans le sens transversal, jamais en montant ou en descendant.
- Ne pas s'arrêter ni démarrer brutalement lorsque l'on se trouve sur une pente. Ralentir sur les pentes et dans les virages serrés pour éviter tout basculement ou perte de contrôle. Être particulièrement vigilant lors des changements de direction sur les pentes.
- Sur un terrain encombré d'objets ou de débris naturels ou rapportés (rochers, souches d'arbres, débris métalliques, piquets, etc...) : tout corps étranger pouvant se transformer en dangereux projectile et/ou abîmer la machine doivent être évités.
- Sur terrains en pente et mouillés attention aux risques de chute.
- L'utilisation d'accessoires autres que ceux recommandés peut rendre la machine dangereuse, et occasionner des dommages sur votre machine qui ne seront pas couverts par votre garantie.

Inspection / maintenance / stockage :

- Arrêter le moteur et débrancher la bougie avant toute opération d'inspection, de nettoyage, de changement d'outils (lame de coupe et/ou fileaux), de réglage ou d'entretien de la machine.
- Arrêter le moteur, débrancher la bougie et utiliser des gants épais pour changer l(es) outil(s).
- Maintenir tous les écrous et vis serrés afin d'assurer des conditions d'utilisation sûres.
- Pour réduire les risques d'incendie, maintenir le moteur, le silencieux, et la zone de stockage de l'essence dégagés de végétaux, d'excès de graisse, ou de toute autre matière susceptible de s'enflammer.
- Faire remplacer les silencieux d'échappement défectueux par un réparateur agréé.
- Ne pas réparer les pièces. Faire remplacer les pièces par des pièces d'origine. Faire effectuer leur(s) remplacement(s) par un réparateur agréé avant toute nouvelle utilisation.
- Pour votre sécurité ne pas modifier les caractéristiques de votre machine. Ne pas modifier les réglages de régulation de vitesse du moteur et ne pas utiliser le moteur en survitesse. Un entretien régulier est essentiel pour la sécurité et le maintien du niveau de performances.
- Laisser le moteur refroidir avant de ranger la machine dans un local.

Déplacement, manutention, transport :

- Toute action sur la machine hors du débroussaillage doit s'effectuer avec les outils de coupe débrayés.
- Le déplacement (hors du débroussaillage) doit s'effectuer suivant les instructions du § "déplacement".
- Manutention : ne pas soulever la machine seul. Le poids de la machine est indiqué sur la plaque constructeur et dans ce manuel. La manutention doit s'effectuer comme décrit au § "manutention".
- Le chargement et le déchargement de la machine dans une remorque doit s'effectuer à l'aide d'une rampe de chargement adaptée.
- Arrimer correctement la machine pour un transport en toute sécurité.
- Le transport doit s'effectuer moteur arrêté et bougie débranchée à l'aide d'une remorque. N'utiliser aucun autre moyen de transport.

FR

EN

DE

DEFINITION DES PICTOGRAMMES

FR

EN

DE

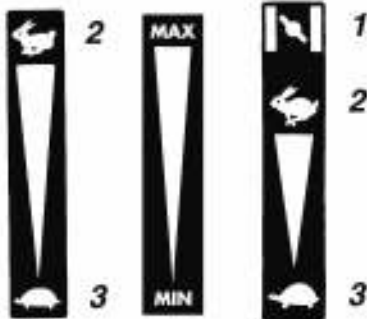


Commande de réglage hauteur de coupe



Commande d'embrayage avancement

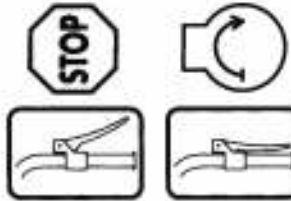
Commande de gaz



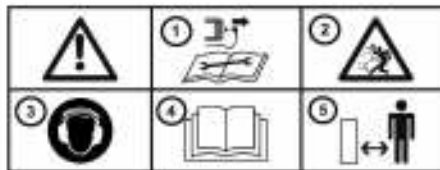
1 - Starter
2 - Rapide
3 - Lent



Éloigner pieds et mains, lame rotative risque de sectionnement



Poignée coupe circuit



- 1 - Déconnecter la bougie avant tout entretien de réparation
- 2 - Lame rotative attention aux projections
- 3 - Portez un casque antibruit
- 4 - Lire le manuel d'utilisation
- 5 - Respect des distances de sécurité



Ne pas toucher aux surfaces chaudes.



Les gaz d'échappement sont dangereux. Ne pas utiliser dans un endroit mal aéré.



Couper le moteur avant de refaire le plein.



Interdit de fumer, de faire ou d'approcher du feu.



Pictogrammes présents ou non suivant le modèle de machine.

INFORMATIONS TECHNIQUES


Modèle machine	ODYSEE GCV190 HON	Niveau de pression acoustique au poste de conduite (EN12733 : 2001 / A1 : 2009)	dB(A)	90
Poids	kg 54	Incertitude de mesure	dB(A)	1
Modèle moteur	GCV190	Niveau de puissance acoustique mesurée (EN12733 : 2001 / A1 : 2009)	dB(A)	102
Puissance nette (*)	KW 3.8	Incertitude de mesure	dB(A)	1
pour un régime moteur	tr/mn 3600	Niveau de vibrations aux mains de l'opérateur (EN12733 : 2001 / A1 : 2009)	m/s²	7
Puissance nominale	KW 3.4	Incertitude de mesure	%	2
Régime moteur nominal	tr/mn 2900			
Niveau de puissance acoustique garantie	dB(A) 105			


* La puissance du moteur indiquée dans ce document est une puissance nette obtenue par l'essai d'un moteur de série selon la norme SAE J 1349 à une vitesse de rotation donnée. La puissance d'un autre moteur de production peut être différente de cette valeur indiquée. La puissance réelle d'un moteur installé sur une machine dépendra de différents facteurs comme la vitesse de rotation, les conditions de température, d'humidité, de pression atmosphérique, de maintenance et autres.

DEBALLAGE / ASSEMBLAGE

NOTA: Dans un souci permanent d'amélioration, le constructeur précise que l'intégralité de ce manuel n'est pas contractuelle, et se réserve le droit de modifier sans prévenir, les spécifications de ses machines.

1.1 Déballage

 **ATTENTION :**
Un assemblage inapproprié de cette débroussailleuse peut provoquer des blessures graves. Assurez-vous de suivre toutes les instructions soigneusement.

 **ATTENTION :**
Prendre garde à ne pas couper les câbles ou à rayer la peinture de la machine en coupant les arêtes de la caisse.

Rep.	Contenu de la caisse
A	Pochette notices + pièces + pochette boulonnerie
B	Débroussailleuse
C	Défecteur latéral

1.2 Montage du guidon

1.3 Montage du déflecteur latéral

1.4 Montage serre-câbles

1.5 Description des éléments

- 1 - Poignée de frein de lame
- 2 - Guidon
- 3 - Carter de coupe
- 5 - Boîtier de filtre à air
- 6 - Roue avant pivotante
- 7 - Bougie d'allumage
- 8 - Grille d'échappement
- 9 - Défecteur latéral
- 10 - Bouchon du réservoir d'essence
- 11 - Corde de lanceur à réenroulement automatique
- 12 - Manette de gaz *
- 13 - Manette d'embrayage d'avancement
- 14 - Manette de réglage de hauteur de coupe

* (suivant motorisation)

1.6 Plaque d'identification de la machine

- A - Puissance nominale
- B - Masse en kilogrammes
- C - Numéro de série
- D - Année de fabrication
- E - Type de la machine
- F - Nom et adresse du constructeur
- G - Identification CE
- H - 40 = Débroussailleuse

1.7 Roue avant fixe ou pivotante

- A = Roue avant fixe
- B = Roue avant pivotante

FR

EN

DE

DEMARRAGE MACHINE

2.1 Plein d'huile et niveau

2.2 Plein d'essence


Super ou sans plomb ou SP95 E10.

2.3 Ouvrir le robinet d'essence

2.4 Accélérateur

Mettre le levier sur starter

2.5 Tirer sur la poignée du lanceur

 Lors du démarrage de la machine toujours rester dans la zone de sécurité.

2.6 Accélérateur

Mettre le levier sur Max

UTILISATION

FR

EN

DE

Cette machine est destinée à :

- La coupe de l'herbe.
- Au débroussaillage léger (diamètre maxi de coupe : 15 mm).

Cette machine n'est pas destinée à une utilisation professionnelle.



Marche avant



Respecter une zone de sécurité de 40 m de rayon autour de la machine.



Réglage hauteur de coupe



Réglage vitesse de travail

A = Travaux denses
B = Travaux légers

ARRÊT



Arrêt de la marche avant

Relâcher le levier d'embrayage.



Relâcher la poignée de frein de lame



Nettoyer le filtre à air



Arrêt moteur

Mettre la commande d'accélérateur sur MINI.



Fermer le robinet d'essence



Nettoyer le carter du lanceur

DÉPLACEMENT ET MANUTENTION



Déplacement



Arrêter le moteur.
Laisser refroidir la machine
Débrancher la bougie



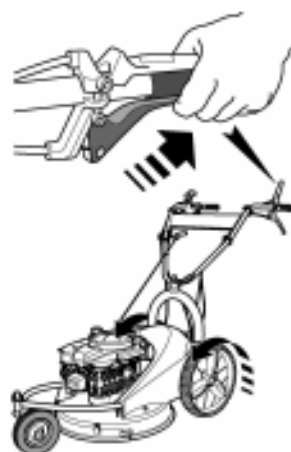
Ne pas soulever la machine seul.



Points d'arrimage

Réglage du câble d'embrayage

6.1



FR

EN

DE

Affûtage de la lame

6.2

Il est conseillé de faire affûter et équilibrer votre lame toutes les 20 heures par un réparateur agréé.

SAFETY PRECAUTIONS

Pay particular care to the sections marked as follows:

FR



DANGER : This indicates a strong likelihood of serious or even fatal injury if the instructions are not followed.

EN

WARNING : This indicates a risk of injury or damage to the equipment if the instructions are not followed.

DE

NOTE : This indicates useful information.



This symbol reminds you to take care with certain operations.

If you have any problems or questions about the cultivator, please contact your approved supplier.



DANGER : The machine is designed for safe and reliable service if used as instructed. Before using your machine, please make sure you have understood the contents of this manual. Otherwise you could be injured and your equipment could be damaged.

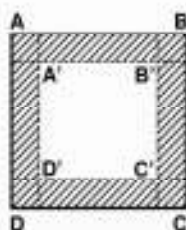
Training / Information :

- Familiarise yourself with the correct use and the controls before using the machine. Know how to stop the motor rapidly.
- The machine must always be used according to the recommendations given in the instruction manual.
- Remember that the user is responsible for any accidents or dangerous reactions occurring to other people or their belongings. It is his responsibility to assess the potential risks of the ground to be cleared and to take all precautions necessary to ensure it is safe, in particular on slopes and on loose, slippery or uneven ground.
- Never allow children or people unfamiliar with these instructions to use the machine. There may be local laws which set a minimum age for users.
- Do not use the machine if you have been taking medicine or other substances that might slow your reactions or make you drowsy.
- When using the machine, wear the appropriate protective gear, in particular safety boots, long trousers, goggles and ear protectors.
- Use the machine for the purpose it is designed for – clearing scrub. Any other use may be dangerous or cause damage to the machine.

Preparation :

- Carefully inspect the area where the machine is to be used and remove any objects that might be projected by the machine (stones, wire, glass, metal objects ...).
- Before each use, always carry out a visual inspection of the machine to ensure that the blades and/or flails, their fixtures, and the deflectors are not worn or damaged. Have worn or damaged parts replaced by an approved repair operator before using it again.
- Maintain the electrical cables that stop the motor in good condition so that you can be sure to turn the motor off.
- Check that no petrol or oil are leaking.
- Do not use the machine without its protective casings and ensure that all the fittings are tight.
- Before beginning to clear a stretch of ground, mark out the area that may be dangerous for other people, as shown below.
Mark out this area with notices forbidding people from entering while work is in progress

Since objects may be thrown up to 40 metres, mark out the dangerous area as shown in the diagram.



Brush cutting area = A' - B' - C' - D'

Danger zone = A - B - C - D

The danger areas (shaded) must be at least 40m wide.

- Avoid using around inhabited buildings, paths and parking areas.
- Never use when there are other people nearby.

Danger! Petrol is highly inflammable!

- Store fuel in containers specially designed for it. Always fill the tank outdoors and do not smoke while doing it.
- Do not unscrew the fuel cap or top up with petrol while the motor is running or still hot.
- If petrol is spilt on the ground, do not try to start the motor; Carry the machine elsewhere and avoid all naked flames until the petrol vapour has dispersed.
- Store the machine in a dry place. Never store the machine in a building where the petrol vapour can reach a flame, spark or source of intense heat.
- Replace the caps of the fuel tank and the petrol can correctly.
- Limit the amount of petrol in the tank to reduce spillage.
- Do not run the motor in a confined space where carbon monoxide vapour might accumulate.
- Carbon monoxide can be fatal. Ensure good ventilation.

Use :

- Take care when starting the motor, following the manufacturer's instructions and keeping your feet away from the blade(s).
- When starting the machine, the operator should not lift the machine. The machine should only be tilted when the cutting blade is turned away from the operator.
- Stop the motor when the machine is not in use.
- When holding the machine, walk don't run.
- Take great care when pulling the machine towards you or reversing the direction of rotation (if fitted).
- Keep a safe distance from the rotating blades, set by the length of the steering column.
- Do not place your hands or feet near or beneath rotating parts.
- If there is:
 - abnormal vibration,
 - a blockage,
 - a problem engaging or disengaging the clutch,
 - a collision with a foreign object,
 - deterioration of the engine halt cable (following model).
- Stop the engine immediately (if the Engine halt cable is severed, use the starter control as described in paragraph "start the engine" to stop the Engine), let the machine cool down, unplug the spark-plug lead, inspect the machine and have the necessary repairs carried out by an approved repairer before using again.

- Work only by daylight or in good artificial light.
- Do not use the machine on slopes greater than 20%.
- Never pull the machine towards you when brush cutting
- Work across slopes, not up or down them.
- When working on a slope, do not stop or start abruptly. Slow down on slopes and tight turns to avoid losing your balance or loss of control. Be particularly careful when changing direction on slopes.
- On ground encumbered with objects or debris (whether natural or not (rocks, tree stumps, scrap metal, posts, etc.) any foreign body that might be transformed into a dangerous projectile and/or damage the machine must be avoided.
- On sloping or wet ground, beware of the risk of slipping.
- Using accessories other than those recommended may make the machine dangerous and cause damage to your machine which will not be covered by your guarantee.

Inspection / maintenance / storage :

- Stop the motor and disconnect the spark plug before carrying out any inspection, cleaning, tool changing (cutting blade and/or flails), adjustment or maintenance of the machine.
- Stop the motor, disconnect the spark plug and use thick gloves when changing the tool(s).
- Keep all nuts and bolts tight to ensure safe conditions of use.
- To reduce fire risk, keep the motor, the silencer and the fuel storage area free of plants, waste oil, or any other inflammable material.
- If the exhaust silencer is defective, have it replaced by an approved repairer.
- Do not repair the parts. Have the parts replaced by original parts. Have replacements carried out by an approved repair operator before using it again.
- For your own safety, do not alter the characteristics of your machine. Do not the motor speed settings and do not run the motor at excess speeds. Regular maintenance is essential for safety and to maintain the level of performance.
- Allow the motor to cool down before putting the machine away.

Moving, handling, transporting :

- Any action on the machine apart from brush cutting must be performed with the cutter blades disengaged.
- The machine must only be moved (except for brush-cutting purposes) in accordance with the instructions in the "Movement" section
- Handling: do not lift the machine by yourself. The machine's weight is shown on the manufacturer's plate and in this manual. The machine must be handled only as described in the "Handling" section.
- When loading or unloading the machine to or from a trailer, use a suitable ramp.
- Lash the machine down correctly for safe transport.
- The machine should be transported in a trailer, motor stopped and spark plug disconnected; do not use any other method of transport.

DEFINITION OF THE PICTOGRAMS

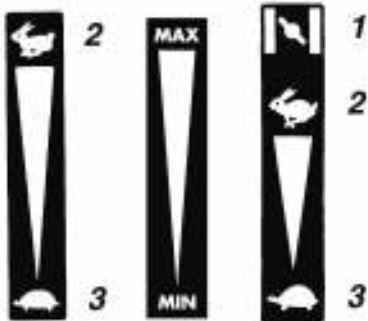


Cutting height control



Forward motion clutch control

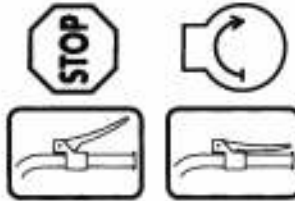
Gas control



1 - Starter
2 - Fast
3 - Slow



Keep your hands and feet away from the rotating blade – risk of being cut by the blade.



Short-circuit handle



- 1 - Disconnect the spark plug before carrying out any maintenance or repairs
- 2 - Rotating blade: beware of projectiles
- 3 - Wear a helmet with ear defenders
- 4 - Read the User's Manual
- 5 - Observe the safety distances.



Do not touch any hot surfaces.



The exhaust gases are dangerous. Do not use in a poor ventilated area.



Switch off the engine before topping up the fuel.



Do not smoke, ignite a flame or approach with a naked flame.



Pictograms present or not depending on the model of the machine.

FR

EN

DE

TECHNICAL INFORMATION

Machine model	ODYSSEE GCV190 HON		Acoustic pressure level at driver's seat	
Weight	kg	54	(EN12733 : 2001 / A1 : 2009)	dB(A) 90
Engine model	GCV190		Measurement uncertainty	dB(A) 1
Net output (*)	KW	3.8	Measured acoustic pressure level	
For engine revolutions	rpm	3600	(EN12733 : 2001 / A1 : 2009)	dB(A) 102
Nominal power	KW	3.4	Measurement uncertainty	dB(A) 1
Nominal engine revolutions	rpm	2900	Vibration level transmitted to operator's hands	
Guaranteed acoustic pressure level			(EN12733 : 2001 / A1 : 2009)	m/s ² 7
	dB(A)	105	Measurement uncertainty	% 2

* The engine power indicated in this document is the net output obtained by testing an engine from a production run according to Standard SAE J 1349 at a given speed of rotation. The power of another production run engine may differ from this indicated value. The actual power of an engine installed in a machine depends on various factors such as the speed of rotation, the temperature, humidity, atmospheric pressure and maintenance conditions and other factors.

UNPACKING / ASSEMBLY

FR

EN

DE

NB: In his constant desire to improve his products, the manufacturer states that the whole of this manual is not contractual and reserves the right to modify the specifications of his machines without notice.



← Unpacking



WARNING:
Inappropriate assembly of this brush cutter could cause severe injuries. Ensure that you follow all the instructions carefully.



WARNING:
Take care not to cut the cables or scratch the machine's paintwork when cutting the edges of the case.

Rep.	Contents of the case
A	Instructions and parts pouch + nuts & bolts pouch
B	Brush cutter
C	Side deflector



← Fitting the handlebars



← Fitting the side deflector



← Fitting the cable clamps



← Description of the elements

- 1 - Blade brake handle
- 2 - Handlebar
- 3 - Cutter guard
- 5 - Air filter box
- 6 - Pivoting front wheel
- 7 - Spark plug
- 8 - Exhaust grill
- 9 - Side deflector
- 10 - Petrol tank cap
- 11 - Self-rewinding starter cord
- 12 - Throttle lever *
- 13 - Forward motion clutch lever
- 14 - Cutting height control lever

* (depending on the engine)



← Machine identification plate

- A - Nominal power
- B - Weight in kilograms
- C - Serial number
- D - Year of manufacture
- E - Type of machine
- F - Manufacturer's name and address
- G - CE identification
- H - 40 = Brush cutter



← Fixed or pivoting front wheel

- A = Fixed front wheel
- B = Pivoting front wheel

STARTING THE MACHINE



← Filling with oil and checking the level



← Topping up the petrol
Super or lead-free or SP95 E10.



← Opening the petrol tap



← Accelerator

Setting the lever to Starter



← Pull the handle on the ignition cord



When the machine starts, remain within the safety zone.



← Accelerator

Setting the lever to Max

USE



Forward

3.1



Maintain a safety zone of 40 m in radius around the machine.



Adjusting the cutting height

3.2



Adjusting the operating speed

3.3

A = Heavy work
B = Light work

FR

EN

DE

STOPPING



Stopping forward motion

4.1

Release the clutch lever.



Stopping the engine

4.2

Set the accelerator control to MINI.



Releasing the blade brake handle

4.3



Clean the air filter

4.5



Close the fuel tap

4.4



Clean the ignition cord casing

4.6

MOVING AND HANDLING



Moving

5.1



Stop the engine.
Let the machine cool down
Disconnect the spark plug



Do not lift the machine alone.



Tie-down points

5.2

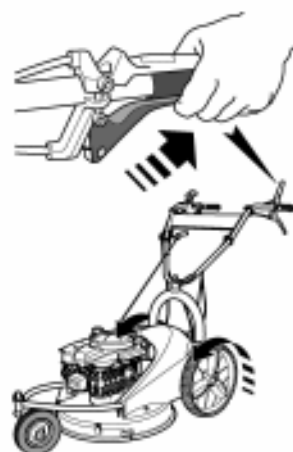
ADJUSTING THE CLUTCH CABLE

6.1

FR

EN

DE



Sharpening the blade

6.2

We recommend that you have your blade sharpened and balanced every 20 hours by an approved repairer.

FR

EN

DE

Achten Sie besonders auf folgende Warnhinweise:

ACHTUNG: Weist auf die Gefahr schwerer Körperverletzung oder Lebensgefahr hin, wenn die Anweisungen nicht befolgt werden.

VORSICHT: Weist auf die Gefahr einer Körperverletzung oder Materialbeschädigung hin, wenn die Anweisungen nicht befolgt werden.

BITTE BEACHTEN: Liefert nützliche Informationen.

Dieses Symbol macht Sie darauf aufmerksam, dass bei bestimmten Arbeiten Vorsicht geboten ist.

Bei Problemen oder Fragen zur Maschine wenden Sie sich bitte an einen autorisierten Fachhändler.

ACHTUNG: Die Maschine arbeitet sicher und zuverlässig, wenn sie unter normalen Bedingungen und gemäß den Anweisungen benutzt wird. Lesen und verstehen Sie diese Anleitung, bevor Sie die Maschine in Gebrauch nehmen. Andernfalls laufen Sie die Gefahr, verletzt zu werden und das Material zu beschädigen.

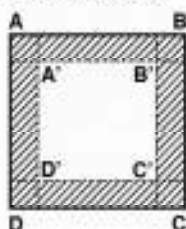
Kennlernen / Informationen :

- Machen Sie sich vor dem Gebrauch der Maschine mit ihrer Funktionsweise und Bedienung vertraut. Lernen Sie, wie man den Motor schnell abschaltet.
- Die Maschine sollte immer gemäß den in dieser Anleitung enthaltenen Empfehlungen und Vorschriften in Gebrauch genommen werden.
- Vergessen Sie nicht, dass der Bediener für Unfälle oder gefährliche Vorfälle, bei denen anderen Personen oder Gegenständen Schaden zugefügt wird, haftet. Es obliegt ihm deshalb, die potentiellen, mit dem zu bearbeitenden Gelände zusammenhängenden Gefahren auf seine Verantwortung einzuschätzen und die erforderlichen Sicherheitsmaßnahmen vor allem bei Gefälle, unebenem, glattem oder lockerem Boden zu treffen.
- Lassen Sie die Maschine niemals von Kindern oder Personen benutzen, die mit ihrer Bedienung nicht vertraut sind. Gemäß den jeweiligen Landesvorschriften kann ein Mindestalter für den Benutzer vorgegeben sein.
- Nehmen Sie die Maschine nicht in Gebrauch, wenn Sie Medikamente oder Substanzen, die das Reaktionsvermögen und die Konzentration bekannterweise mindern, eingenommen haben.
- Tragen Sie beim Gebrauch der Maschine geeignete Schutzausrüstungen: Sicherheitsschuhe, lange Hose, Schutzbrille und Gehörschutz.
- Nehmen Sie die Maschine ausschließlich für den Zweck, für den sie bestimmt ist, nämlich zur Gestrüppentfernung in Gebrauch. Jeder andere Gebrauch kann gefährlich sein und zur Beschädigung der Maschine führen.

Vorbereitung :

- Inspizieren Sie sorgfältig den Arbeitsbereich und entfernen sämtliche Gegenstände, die von der Maschine mitgerissen und geschleudert werden könnten (Steine, Drähte, Glas, Metallgegenstände usw.).
- Vor jeder Verwendung immer eine visuelle Kontrolle der Maschine durchführen, um zu überprüfen, dass die Klingen und/oder Schlegel sowie ihre Befestigungen und die Deflektoren weder abgenutzt noch beschädigt sind. Die abgenutzten oder beschädigten Teile müssen vor jeder erneuten Verwendung von einer zugelassenen Werkstatt ausgetauscht werden.
- Besitzt die Maschine einen Motorabschaltknopf, halten Sie die elektrischen Motorabschaltkabel in einwandfreiem Zustand, damit das Abschaltsystem funktionsfähig bleibt.
- Kontrollieren Sie, dass keine Leckage vorliegt (Benzin, Öl usw.).
- Benutzen Sie die Maschine nicht ohne Kotflügel oder Schutzbleche und vergewissern sich, dass alle Befestigungen fest sitzen.

- Definieren Sie vor dem Einsatz die Gefahrzone für Dritte gemäß den nachstehenden Angaben. Grenzen Sie den Gefahrenbereich mit Schildern ab und machen Sie darauf aufmerksam, dass das Eindringen in diesen Bereich während der Arbeiten untersagt ist. Der Auswurf ist bis auf 40 Meter Reichweite möglich. Grenzen Sie die Gefahrzone gemäß dem abgebildeten Schema ab.



- Arbeitsbereich = A' - B' - C' - D'
- Sicherheitsbereich = A - B - C - D
- Die Sicherheitsdurchgänge (schraffierte Zonen) müssen mindestens 40m breit sein.
- Arbeiten Sie nicht zu nahe an Wohn-, Verkehrs- und Parkanlagen.
- Nehmen Sie die Maschine nicht in Betrieb, wenn Dritte sich im Arbeitsbereich aufhalten.

Achtung Gefahr: Benzin ist hochentzündlich :

- Bewahren Sie Treibstoff in speziell dafür vorgesehenen Behältern auf. Füllen Sie Treibstoff unbedingt nur im Freien ein und rauchen nicht währenddessen.
- Entfernen Sie niemals den Tankverschluss, und füllen Sie Benzin in keinem Fall bei laufendem oder warmem Motor ein.
- Ist Benzin auf den Boden ausgelaufen, versuchen Sie nicht, den Motor einzuschalten, sondern entfernen die Maschine aus dem betroffenen Bereich, bis die Benzindämpfe sich aufgelöst haben, um einer Entzündung vorzubeugen.
- Stellen Sie die Maschine an einem trockenen Ort ab. Lagern Sie die Maschine niemals in einem Raum, in dem Benzindämpfe eine Flamme, einen Funken oder eine starke Hitzequelle erreichen könnten.
- Setzen Sie den Tankverschluss und den Verschluss des Benzinvorratsbehälters richtig ein.
- Füllen Sie nicht zu viel Benzin ein, um Spritzer zu vermeiden.
- Lassen Sie den Motor nicht in einem engen Raum laufen, in dem Kohlenmonoxid dämpfe entstehen könnten.
- Kohlenmonoxid kann lebensgefährlich sein.

Gebrauch :

- Starten Sie den Motor behutsam gemäß den Anweisungen des Herstellers und halten die Füße fern von den Arbeitswerkzeugen.
- Beim Start des Motors darf der Bediener die Maschine nicht anheben, und, sie darf sich nur in geeigneter Position befinden, wenn die Klinge auf die dem Bediener gegenüberliegende Seite gerichtet ist.
- Stellen Sie den Motor ab, wenn die Maschine unbeaufsichtigt bleibt.
- Laufen Sie niemals, sondern gehen mit der Maschine.
- Ziehen Sie die Maschine zu sich oder führen den Richtungswechsel mit größter Vorsicht durch (bei vorhandener Option).
- Halten Sie stets einen Sicherheitsabstand zu den rotierenden Werkzeugen: Der Abstand ist durch die Länge des Lenkers vorgegeben.
- Bringen Sie Ihre Hände und Füße niemals in die Nähe oder unter die rotierenden Bauteile.
- Bei:
 - ungewöhnlicher Vibration
 - Feststecken
 - Problemen mit der Kupplung
 - Aufprall auf einen Fremdkörper
 - Beschädigung des Motorabschaltkabels (je nach Modell),
- Schalten Sie den Motor sofort ab (ist das

Motorabschaltkabel gerissen, betätigen Sie den Chochebel wie im Abschnitt "Ingangsetzung" beschrieben, um den Motor abzustellen). Lassen Sie die Maschine abkühlen, trennen den Kerzendraht, inspizieren die Maschine und lassen vor einem erneuten Gebrauch die notwendigen Reparaturen von einem autorisierten Reparaturdienst durchführen.

- Arbeiten Sie nur bei Tageslicht oder bei ausreichender Beleuchtung.
- Nehmen Sie die Maschine nicht auf Gefällen über 20% in Gebrauch.
- Ziehen Sie aus Sicherheitsgründen niemals die Maschine mit laufen dem Mähwerk auf sich zu.
- Arbeiten Sie stets quer zum Hang, niemals auf- oder abwärts.
- Vermeiden Sie abrupte Halle- und Startmanöver auf Hängen. Verlangsamten Sie auf Hängen und in engen Kurven, um einem Kippen oder einem Kontrollverlust vorzubeugen. Besondere Vorsicht ist bei Richtungswechseln auf einem Hang geboten.
- Vorsicht bei natürlichen oder von Menschenhand geschaffenen Hindernissen auf dem Gelände (Felsbrocken, Baumstämme, Metallobjekte, Pfähle u.a.): Meiden Sie unbedingt sämtliche Fremdkörper, die von der Maschine erfasst und weggeschleudert werden und/oder die Maschine beschädigen könnten.
- Achtung Sturzgefahr auf Hängen oder nassem Gelände.
- Das Verwenden von anderem als empfohlenem Zubehör kann gefährlich sein und zu Maschinenschäden führen, die von der Garantie ausgeschlossen sind.

Prüfung / Wartung / Aufbewahrung :

- Den Motor ausschalten und vor jeder Prüfung, Reinigung, Einstellung und Wartung der Maschine sowie dem Austausch von Werkzeugen (Klinge und/oder Schlegel) die Zündkerze abziehen.
- Stellen Sie den Motor ab, trennen die Kerze und tragen zum Werkzeugwechsel dicke Schutzhandschuhe
- Für einen sicheren Betrieb achten Sie darauf, dass alle Muttern und Schrauben fest sitzen.
- Zur Senkung der Brandgefahr halten Sie den Motor, den Schalldämpfer und den Abstellbereich frei von Pflanzen, Fettrückständen und sonstigen entzündlichen Stoffen.
- Lassen Sie beschädigte Schalldämpfer nur von einem autorisierten Reparaturdienst auswechseln. Die Teile nicht reparieren. Die Teile durch Original-Ersatzteile austauschen. Den/die Teile vor jeder erneuten Verwendung von einer zugelassenen Werkstatt austauschen lassen.
- Zu Ihrer Sicherheit nehmen Sie keine Umbauten vor, die die Merkmale Ihrer Maschine verändern. Verstellen Sie nicht die Drehzahlregelung des Motors und lassen den Motor nicht bei Überdrehzahl laufen. Eine regelmäßige Instandhaltung ist für die Sicherheit und die Erhaltung der Leistungen von wesentlicher Bedeutung.
- Lassen Sie den Motor abkühlen, bevor Sie die Maschine in einem Raum abstellen.

Heben, Bewegen, Transportieren :

- Vor sämtlichen Arbeiten an der Maschine kupeln Sie die Schneidwerkzeuge aus.
- Der Fahrbetrieb (Gestrüppentfernung ausgenommen) muss gemäß den Anweisungen des Abschnitts "Fahrbetrieb" erfolgen.
- Heben: Maschine nicht allein heben. Das Maschinengewicht ist auf dem Typenschild und in dieser Anleitung angegeben. Das Heben muss gemäß den Anweisungen des Abschnitts "Heben" erfolgen.
- Zum Auf- bzw. Entladen der Maschine von einem Anhänger ist unbedingt eine geeignete Laderampe zu benutzen.
- Für einen sicheren Transport achten Sie darauf, dass die Maschine ordentlich verzurrt ist.
- Die Maschine muss mit abgeschaltetem Motor und getrennter Kerze auf einem Anhänger transportiert werden. Verwenden Sie keine anderen Transportmittel.

ERLÄUTERUNG DER PIKTOGRAMME

FR

EN

DE

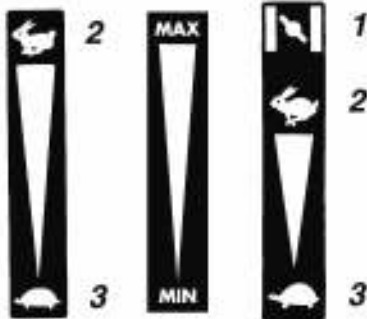


Regelbedienung
der Schnitthöhe



Kupplungsbetätigung
Fahrbewegung

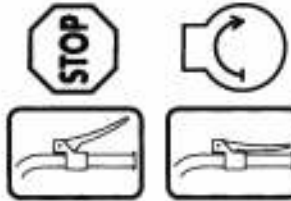
Schalthebel



- 1 - Choke
- 2 - Schnell
- 3 - Langsam



Schnittgefahr durch
rotierendes
Schneidmesser; Hände
und Füße fernhalten!



Sicherheits-Griffabschaltung



- 1 - Zündkerze vor Wartungs- und Reparaturarbeiten unbedingt trennen.
- 2 - Rotierendes Schneidmesser: Achtung geschleuderte Gegenstände!
- 3 - Gehörschutz tragen.
- 4 - Bedienanleitung lesen.
- 5 - Sicherheitsabstände einhalten.



Heiße Flächen nicht
berühren.



Auspuffgase sind
gefährlich. In Räumen
mit unzureichender
Belüftung nicht in
Gebrauch nehmen.



Vor dem Einfüllen von
Benzin Motor
abschalten.



Rauchen verboten. Kein
Feuer anzünden und
keine Flammen in die
Nähe bringen.



Die Piktogramme variieren je nach Maschinenmodell.


TECHNISCHE DATEN


Maschinenmodell	ODYSSEE GCV190 HON	Schalldruckpegel am Bedienstand	
Gewicht	kg 54	(EN12733 : 2001 / A1 : 2009)	dB(A) 90
Motormodell	GCV190	Messunsicherheit	dB(A) 1
Nutzleistung (*)	KW 3.8	Gemessener Schalleistungspegel	
bei Motordrehzahl	U/Min. 3600	(EN12733 : 2001 / A1 : 2009)	dB(A) 102
Nennleistung	KW 3.4	Messunsicherheit	dB(A) 1
Motormendrehzahl	U/Min. 2900	Hand-/Arm-Schwingungen	
Garantierter Schalleistungspegel		(EN12733 : 2001 / A1 : 2009)	m/s ² 7
	dB(A) 105	Messunsicherheit	% 2


* Die hier angegebene Motorleistung entspricht einer Nutzleistung, die in einer Prüfung an einem Serienmotor gemäß Norm SAE J 1349 bei einer bestimmten Drehzahl erzielt wurde. Die Leistung eines anderen Produktionsmotors kann von dem hier angegebenen Wert abweichen. Die effektive Leistung eines in einer Maschine eingebauten Motors hängt von verschiedenen Faktoren wie Drehzahl, Temperatur, Feuchtigkeit, Luftdruck, Wartung usw. ab.

LIEFERUMFANG / ZUSAMMENBAU

HINWEIS: Um die ständige Verbesserung bemüht, macht der Hersteller darauf aufmerksam, dass diese Anleitung in Gänze unverbindlich ist, und behält sich das Recht vor, die Merkmale seiner Maschinen ohne Vorankündigung zu ändern.

 **Lieferumfang**
1.1


 **ACHTUNG:**
Ein falscher Zusammenbau der Gestrüppmäher kann zu schweren Verletzungen führen. Befolgen Sie unbedingt alle Anweisungen sorgfältig.


 **ACHTUNG:**
Beim Durchschneiden der Verpackung achten Sie darauf, dass die Kabel und die Lackierung der Maschine nicht beschädigt werden.

Pos	Inhalt
A	Beutel mit Anleitung + Teilen + Säckchen mit Schrauben
B	Gestrüppmäher
C	Seitendeflektor

 **Montage des Lenkers**
1.2


 **Montage des Seitendeflektors**
1.3

 **Montage der Kabelklemmen**
1.4


 **Beschreibung der Bauteile**
1.5

- 1 - Schneidmesser-Bremsgriff
- 2 - Lenker
- 3 - Schneidgehäuse
- 5 - Luftfilterkasten
- 6 - Schwenkbares Vorderrad
- 7 - Zündkerze
- 8 - Auspuffgitter
- 9 - Seitendeflektor
- 10 - Benzintankverschluss
- 11 - Anlasserzug mit Rückholautomatik
- 12 - Gashebel*
- 13 - Kupplungshebel Fahrbewegung
- 14 - Schnitthöhen-Einstellhebel

**(je nach Motorisierung)*

 **Typenschild der Maschine**
1.6

- A - Nennleistung
- B - Gewicht in Kilogramm
- C - Seriennummer
- D - Baujahr
- E - Bautyp der Maschine
- F - Name und Adresse des Herstellers
- G - CE-Kennzeichnung
- H - 40 = Gestrüppmäher

 **Festes oder schwenkbares Vorderrad**
1.7

- A = Festes Vorderrad
- B = Schwenkbares Vorderrad


FR


EN

DE


INGANGSETZUNG


 **Einfüllen von Öl und Ölstandskontrolle**
2.1

 **Einfüllen von Benzin**
Super oder Bleifrei oder SP95 E10.
2.2

 **Benzinhahn öffnen**
2.3

 **Gashebel**
2.4
Hebel auf Choke stellen

 **Ziehen des Anlassergriffs**
2.5

 **Beim Starten der Maschine unbedingt immer einen Sicherheitsabstand einhalten.**

 **Gashebel**
2.6
Hebel auf MAX stellen

BETRIEB

FR



← Vorwärtsgang



← Schnitthöheneinstellung



← Einstellung der Arbeitsgeschwindigkeit

EN



Einen Sicherheitsabstand von 40 m rund um die Maschine einhalten.

A = intensive Arbeiten
B = leichte Arbeiten

DE

ABSCHALTUNG



← Vorwärtsgang anhalten

Kupplungshebel loslassen.



← Schneidmesser-Bremsgriff loslassen



← Luftfilter reinigen



← Abschalten des Motors

Gashebel auf MINI stellen.



← Schließen des Benzinahns



← Anlassergehäuse reinigen

HEBEN UND TRANSPORTIEREN



← Heben und Transportieren



Motor abschalten.
Maschine abkühlen lassen.
Zündkerze trennen.



Maschine nicht allein heben.



← Verzurrpunkte

JUSTIERUNG DES KUPPLUNGSKABELS

6.1



FR

EN

DE

Messernachschleifen

6.2

Es wird empfohlen, das Messer alle 20 Betriebsstunden von einem autorisierten Reparaturdienst schleifen und auswuchten zu lassen.

1. KIVA FRANCE

3. PUBERT HENRI SAS

5. GCV190

2. KIVA SAS

696, Route Beauregard
39 570 COURBOUZON (FRANCE)

6. ODYSSEE GCV190 HON

4. 4000**08**

7. 2000/14/CE : 8 mai 2000
2004/108/CE : 15 décembre 2004
2006/42/CE : 17 mai 2006

Déclaration CE de conformité

Je, soussigné (13) (2) déclare par la présente que la machine décrite ci-dessous est conforme aux dispositions des Directives Machine (7).

Description : Motofoucheuse à conducteur à pied; fabricant (1); modèle (4); Type (5); Nom commercial (6); Numéro de série (15).

Représentant autorisé à valider la documentation technique (3).

Référence aux normes harmonisées (8).

Niveau de puissance acoustique garantie (9).

Niveau de puissance acoustique mesurée (10).

Fait à : (11) date : (12), signataire : (13) signature : (14).

Voir n° de série (15) en dernière page

EC Declaration of conformity

I, the undersigned (13) (2) declare by the present document that the machine described below complies with the provisions of the Machine Directives (7).

Description: Grassland mower; manufacturer (1); model (4); Type (5); Commercial Name (6); Serial Number (15).

Authorized representative to validate the technical documentation (3).

Reference to harmonised standards (8).

Guaranteed acoustic power level (9).

Measured acoustic power level (10).

Drawn up at: (11) date: (12), signatory: (13) signature: (14).

See Serial No. (15) on last page

EG-Konformitätserklärung

Ich, der Unterzeichner (13) (2), erkläre in diesem Dokument, dass die nachstehend beschriebene Maschine den Anforderungen der Maschinenrichtlinien (7) entspricht.

Beschreibung: Grassmäher; Hersteller (1); Modell (4); Typ (5);

Handelsname (6); Seriennummer (15).

Zulässiger Vertreter zur Validierung der technischen Dokumentation (3).

Verweis auf harmonisierte Normen (8).

Garantierter Schalleistungspegel (9).

Gemessener Schalleistungspegel (10).


Erstellt in: (11) Datum: (12) Unterzeichner: (13) Unterschrift: (14).

Siehe Seriennummer (15) auf der letzten Seite

8. NF EN ISO 14982 : Mai 2009
NF EN 12733+A1 : Mai 2009
NF EN ISO 3744 : Février 2012

11. COURBOUZON

14.



9. 105 dB(A)

12. 17/10/2014

10. 102 ± 1 dB(A)

13. Jean-Pierre PUBERT

(15)

