



Dampfbügeleisen

10006681 10006682
10026364 10013205

KLARSTEIN

Sehr geehrter Kunde,

wir gratulieren Ihnen zum Erwerb Ihres Gerätes. Lesen Sie die folgenden Hinweise sorgfältig durch und befolgen Sie diese, um möglichen Schäden vorzubeugen. Für Schäden, die durch Missachtung der Hinweise und unsachgemäßen Gebrauch entstehen, übernehmen wir keine Haftung.

Technische Daten

Artikelnummer	10006681, 10006682, 10026364, 10013205
Stromversorgung	220-240 V ~ 50-60 Hz
Leistung	2400 W
Dampfdruck	3.5 bar
Volumen Wasserbehälter	1.7 Liter

Sicherheitshinweise

- Verwenden Sie das Gerät nur für den dafür vorgesehenen Zweck.
- Das Gerät ist nur für den Hausgebrauch geeignet.
- Stellen Sie das Gerät nicht in Wasser, um einen elektrischen Schlag zu verhindern.
- Verbinden Sie das Gerät nur mit einer Stromquelle, die die passende Spannung liefert. Um eine Spannungsüberladung zu verhindern, verwenden Sie zeitgleich kein anderes Hochleistungsgerät am selben Stromkreis.
- Schalten Sie das Gerät aus, bevor Sie es von der Stromquelle trennen oder an die Stromquelle anschließen. Ziehen Sie niemals am Kabel sondern nur am Stecker.
- Verhindern Sie, dass das Kabel oder der Versorgungsschlauch auf heiße Oberflächen kommt.
- Trennen Sie das Gerät von der Stromquelle, wenn Sie es befüllen, entleeren oder das Gerät nicht in Gebrauch ist.
- Verwenden Sie das Gerät nicht, wenn das Stromkabel beschädigt ist oder das Gerät heruntergefallen ist. Reparieren Sie das Gerät niemals selbst, lassen Sie es nur von einem Elektrofachmann reparieren.
- Stellen die Das Bügeleisen außerhalb der Reichweite von Kindern auf. Lassen Sie das Bügeleisen niemals unbeaufsichtigt.
- Stellen Sie die Dampfstation während des Gebrauchs auf eine stabile, ebene Oberfläche oder Bügelbrett.
- Stellen Sie das Bügeleisen immer auf die Station und niemals auf das Stromkabel oder den Versorgungsschlauch.
- Verbrennung können durch die heißen Metallteile oder den Dampf hervorgerufen werden. Verwenden Sie das Bügeleisen mit absoluter Vorsicht.
- Richten Sie das Bügeleisen niemals auf Personen, da Verbrennungen durch den heißen Dampf hervorgerufen werden können.
- Verdrehen Sie niemals den Versorgungsschlauch während des Gebrauchs.
- Das Gerät verursacht ohne Wasser eine Lautstärke von < 70 dBA
- Kinder ab 8 Jahren dürfen das Gerät verwenden, Körperlich und geistig eingeschränkte Personen dürfen das Gerät nur unter Aufsicht verwenden.

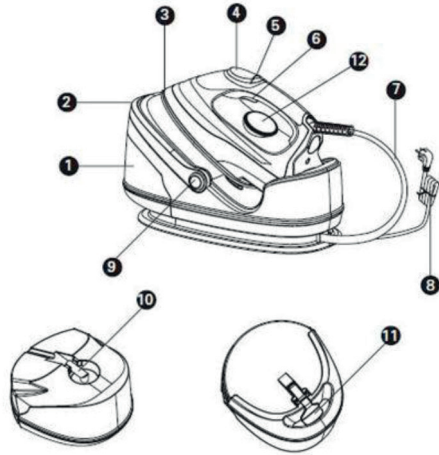


VORSICHT

Verbrennungsgefahr! Oberflächen, die mit folgendem Symbol gekennzeichnet sind, werden während des Betriebs heiß. Fassen Sie die Oberflächen nicht an, um Verbrennungen zu vermeiden.

Geräteübersicht

- 1 Wassertank
- 2 Griff
- 3 Bügelsohle
- 4 Abdeckung
- 5 Status-Lampe Heizelement
- 6 Dampfschalter
- 7 Stromkabel/Versorgungsschlauch
- 8 Stromkabel
- 9 Griffschalter
- 10 Filter
- 11 Wassertankverschluss
- 12 Temperaturwahlregler



Bügeltemperatureinstellungen

Temperatureinstellung	• Synthetik	•• Wolle / Seide	••• Baumwolle
Faser	Synthetik, Seide, Nylon	Wolle, Seide, Polyester	Baumwolle, Leinen
Bügelanleitung	Bügeln ohne Dampf	Dampfbügeln auf der anderen Seite des Stoffs	Dampfbügeln
Dampfeinstellung	---	☺	☺

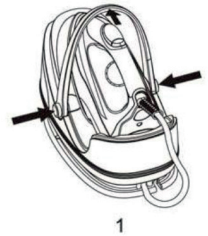
- Folgen Sie den Bügelhinweisen auf dem Kleidungsstück. Fall es keine Bügelhinweise gibt und Sie wissen um welche Faser es sich handelt, folgen Sie den oben aufgeführten Bügelhinweisen. Die Bügelhinweise sind nur bei reinen Fasern zu gebrauchen und nicht bei Stoffen, die dekorativ verändert wurden. Bei dieser Art von Stoffen ist es besser eine niedrige Bügeltemperatur zu wählen. Sortieren Sie Ihre Kleidungsstücke entsprechend der Bügeltemperatur.
- Das Bügeleisen heizt sich schneller auf als es abkühlt. Deshalb ist es sinnvoll erst mit der niedrigsten Temperatur zu beginnen. Falls der Stoff aus unterschiedlichen Fasern besteht, verwenden Sie die Bügeltemperatur für die empfindlichste der Fasern. Falls Sie die Faser nicht kennen, bügeln Sie erst auf einer verdeckten Stelle des Stoffes um die richtige Bügeltemperatur herauszufinden.
- Reine Woll-Stücke (100% Wolle) sollten auf der maximalsten Bügeltemperatur dampfgebügelt werden und es sollte ein feuchtigkeitsaufsaugendes Stoffstück dazwischen verwendet werden. Um glänzende Stellen beim Bügeln von Wolle zu verhindern, drehen Sie die das Kleidungsstück beim Bügeln auf links.
- Wenn Sie auf der höchsten Temperaturstufe gebügelt haben, bügeln Sie bitte nicht direkt im Anschluss Kleidungsstücke, die eine sehr niedrige Bügeltemperatur verlangen.

WICHTIG: Füllen Sie den Wassertank niemals mit Essig, Parfüm oder chemisch angereicherterem Wasser.

Bedienung

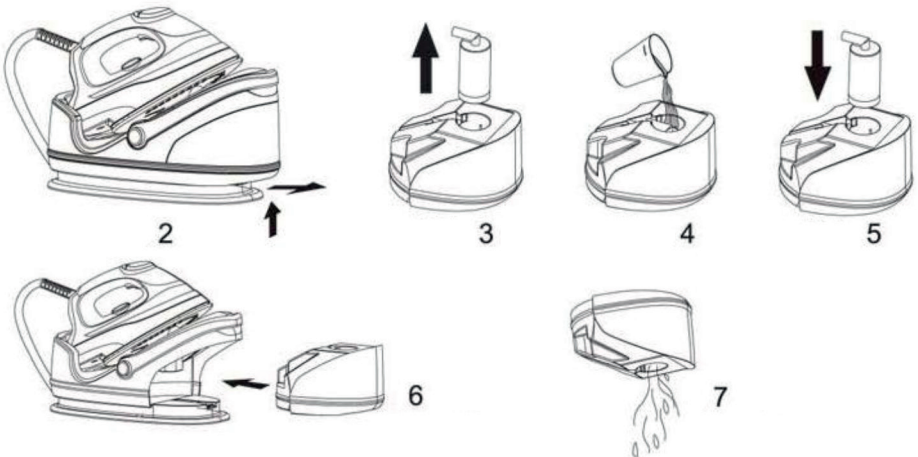
Aufbau

1. Überprüfen Sie ob Ihre Versorgungsspannung mit der auf der auf dem Typenschild angegebenen Spannung übereinstimmt.
2. Drücken Sie die den Griffschalter um den Griff herunterzudrücken.
3. Entfernen Sie alle Folien und Aufkleber von der Bügelsohle. (Abb. 1)
4. Wickeln Sie das Stromkabel vollständig ab und straffen Sie dieses um den Versorgungsschlauch.
5. Stellen Sie die Station auf eine stabile und ebene Oberfläche.
6. Stellen Sie das Bügeleisen auf die Bügelstation.



Wassertank befüllen

1. Drücken Sie den Wassertankverschluss nach oben und schieben Sie den Wassertank von der Station. (Abb. 2)
2. Ziehen Sie den Filter nach oben aus der Wasserbefüllöffnung und befüllen Sie den Tank mit Wasser (das Entfernen des Filters ist hierfür nicht notwendig).
3. Befüllen Sie den Wassertank bis unterhalb oder bis zur Maximalgrenze.
4. Stecken Sie den Filter wieder in die Wasserbefüllöffnung.
5. Schieben Sie den Wassertank wieder auf die Station bis dieser „klickt“.
6. Bitte entleeren Sie den Wassertank nach dem Gebrauch.



HINWEIS: Wenn das Wasserlevel zu niedrig ist, erzeugt die Pumpe einen Ton, der anzeigt, dass Wasser nachgefüllt werden muss. Bitte befüllen Sie den Wassertank umgehend.

Dampfbügeln

Nach dem Anschließen und Anschalten des Gerätes regeln Sie den Temperaturregler auf die Dampfbügelposition. Die Statuslampe leuchtet, bis das Gerät aufgeheizt ist. Die Statuslampe leuchtet ab und zu um Nachzuheizen. Drücken Sie den Dampfschalter um das Dampfbügeln zu beginnen. Wenn Sie die Bügeltemperatur regeln, regelt sich automatisch der Dampf.

1. Befüllen Sie den Wassertank.
2. Regeln Sie den Temperaturregler auf Dampfbügeln.
3. Wenn Sie das erste Mal Dampfbügeln, reinigen Sie das Bügeleisen. Lassen Sie hierfür 30 Sekunden lang Dampf ausströmen und stoppen dann für 30 Sekunden. Wiederholen Sie diesen Vorgang.
4. Drücken Sie den Dampfschalter um das Dampfbügeln zu beginnen. Wenn Sie die Bügeltemperatur regeln, regelt sich automatisch der Dampf.
5. Nach dem Bügeln stellen Sie das Bügeleisen auf die Station und regeln Sie die Temperatur auf „Min“.
6. Entleeren Sie den Wassertank.

HINWEIS: Es ist normal, wenn beim ersten Gebrauch eine leichte Vibration zu hören ist. Diese kommt von der Wasserpumpe. Diese hört auf, wenn die Luft aus dem Filter gepumpt wurde. Auf der Synthetik Position können Sie nur ohne Dampf bügeln.

Bügeln ohne Dampf

1. Schließen Sie die Bügelstation an eine Stromquelle an.
2. Stellen Sie die Temperatur gemäß dem Bügelhinweis Ihres Kleidungsstückes ein. Die Statuslampe leuchtet, bis die Temperatur erreicht ist.
3. Nach dem Bügeln stellen Sie das Bügeleisen auf die Station und regeln Sie die Temperatur auf „Min“.

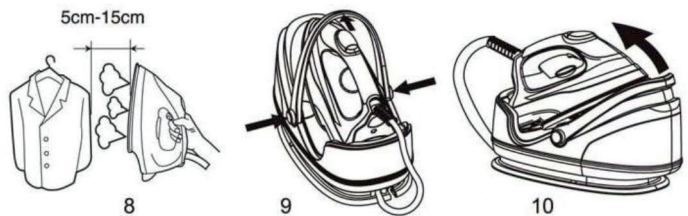
HINWEIS: Beim Einstellen einer niedrigeren von einer höheren Temperatur ist es nicht möglich direkt mit dem Bügeln zu beginnen, da sich das Bügeleisen erst abkühlen muss.

Vertikales Dampfbügeln:

Folgen Sie den Anweisungen des Dampfbügelns und halten Sie das Bügeleisen in einer vertikalen Position. Halten Sie einen Abstand von 5-15cm ein.

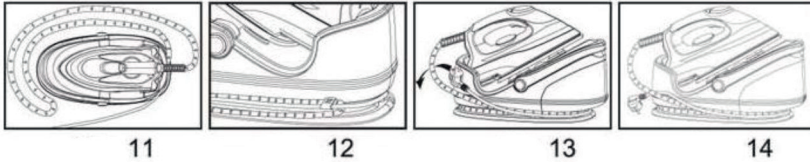
Griff

Der Griff ist zum Transportieren der Station. Bitte drücken Sie den Griff vor Gebrauch der Dampfbügelstation herunter. Drücken Sie dafür gleichzeitig die beiden Griffschalter. Nach dem Abkühlen des Gerätes können Sie den Griff wieder hochklappen.



Kabelaufbewahrung (optional)

1. Ziehen Sie den Stecker nach dem Gebrauch aus der Steckdose, entleeren Sie den Wassertank.
2. Stellen Sie das Bügeleisen auf die Station. Falten Sie den Versorgungsschlauch und wickeln Sie diesen im Uhrzeigersinn um das Untergestell. Binden Sie das Stromkabel und den Versorgungsschlauch zusammen und wickeln Sie dieses um das Untergestell. (Abb. 11.12.13.14)



Filterwechsel

Entnehmen Sie den Wassertank von der Station und ziehen Sie den Filter aus der Wasserbefüllöffnung. Ersetzen Sie den alten Filter durch einen neuen Filter.

Anti-Kalk-System

1. Der Filter verringert das Ansammeln von Kalkrückständen. Dies verlängert die Lebensdauer Ihres Bügeleisens.
2. Der Filter sollte alle 2-3 Monate getauscht werden. Die Haltbarkeit hängt von dem verwendeten Wasser ab. Es wird empfohlen Ihr Wasser mit 50% destilliertem Wasser zu mischen.

Entleerung und Aufbewahrung

1. Trennen Sie das Gerät vom Strom und lassen Sie es für 60 Minuten abkühlen.
2. Entleeren Sie den Wassertank.
3. Wickeln Sie das Stromkabel auf.
4. Verstauen Sie die Dampfbügelstation und klappen Sie den Griff herunter.

Reinigung und Pflege

1. Trennen Sie das Gerät vom Strom und lassen Sie es abkühlen.
2. Reinigen Sie das die Bügelsohle mit einem feuchten Tuch.
3. Entfernen Sie alle Rückstände von der Bügelsohle mit einem feuchten Tuch.
4. Reinigen Sie das Gerät niemals unter fließendem Wasser.

Fehlersuche und Fehlerbehebung

Fehler	Mögliche Ursache	Lösung
Bügeleisen wird nicht heiß.	Stromverbindung ist nicht richtig.	Schließen Sie das Gerät erneut an den Strom an.
	Temperatur ist auf „Min“.	Regeln Sie die Temperatur auf die gewünschte Position.
	Unbekannte Fehlfunktion.	Suchen Sie einen Elektrofachmann auf.
Kein Dampf beim Betätigen der Dampftaste.	Temperatur ist auf „Synthetik“ eingestellt.	Regeln Sie die Temperatur auf die gewünschte Position.
	Kein Wasser im Wassertank.	Befüllen Sie den Wassertank.
	Filter sitzt nicht richtig.	Setzen Sie den Filter richtig ein.
	Wassertank sitzt nicht richtig.	Setzen Sie den Wassertank richtig ein, bis es klickt.
Wasser tritt aus der Bügelsohle aus	Das Bügeleisen wurde nicht aufgeheizt.	Lassen Sie das Bügeleisen aufheizen, bis die Statuslampe erlischt.
	Unbekannte Fehlfunktion.	Suchen Sie einen Elektrofachmann auf.

Hinweise zur Entsorgung



Befindet sich die linke Abbildung (durchgestrichene Mülltonne auf Rädern) auf dem Produkt, gilt die Europäische Richtlinie 2002/96/EG. Diese Produkte dürfen nicht mit dem normalen Hausmüll entsorgt werden. Informieren Sie sich über die örtlichen Regelungen zur getrennten Sammlung elektrischer und elektronischer Gerätschaften. Richten Sie sich nach den örtlichen Regelungen und entsorgen Sie Altgeräte nicht über den Hausmüll. Durch die regelkonforme Entsorgung der Altgeräte werden Umwelt und die Gesundheit ihrer Mitmenschen vor möglichen negativen Konsequenzen geschützt. Materialrecycling hilft, den Verbrauch von Rohstoffen zu verringern.

Konformitätserklärung

Hersteller: Chal-Tec GmbH, Wallstraße 16, 10179 Berlin, Deutschland.



Dieses Produkt entspricht den folgenden Europäischen Richtlinien:
 2014/30/EU (EMV)
 2014/35/EU (LVD)
 2011/65/EU (RoHS)

Dear Customer,

Congratulations on purchasing this equipment. Please read this manual carefully and take care of the following hints to avoid damages. Any failure caused by ignoring the mentioned items and cautions mentioned in the instruction manual are not covered by our warranty and any liability.

Technical Data

Item number	10006681, 10006682, 10026364, 10013205
Power supply	220-240 V ~ 50-60 Hz
Power	2400 W
Steam pressure	3.5 bar
Volume wasser container	1.7 litres

Safety Instructions

- Make sure to read all the safety precautions below and look at the illustrations before you start using the appliance.
- Use the appliance for its intended use only described in this manual.
- The appliance is intended for household use only.
- In order to protect against the risk of electric short, do not immerse ironpower base into water or any other liquids.
- Connect the appliance only to an alternating current of the voltage specified on the rating plate and only to an earthed socket. To avoid a circuit overload, do not operate another high wattage appliance in the same circuit
- Turn the appliance to OFF before plugging or unplugging from outlet. Never yank cord to disconnect from outlet; instead, grasp plug and pull to disconnect.
- Do not allow power cord or supply hose to touch hot surface.
- Unplug the appliance from main socket before filling or empty or when not in use.
- Do not operate the appliance with a damaged cord or if the appliance has been dropped or damaged. To avoid a hazard such as the risk of electric shock, do not disassemble the appliance, it must be taken to a qualified serviceman or manufacturer or its service agent for examination and repair. Incorrect re-assembly can cause a risk of electric shock when the iron is used.
- Place the iron out of reach of children; close supervision is necessary for any appliance being used by or near children. Do not leave the iron unattended while connected to the supply mains.
- During use, always place its stand on a stable, level and horizontal surface or ironing board.
- Always place the iron on its stand, and do not allow the hot soleplate touch power cord or supply hose
- Burns can occur from touching hot metal parts, hot water or steam. Use caution when using the appliance.
- Never use the iron facing towards people because the steam can cause burns.

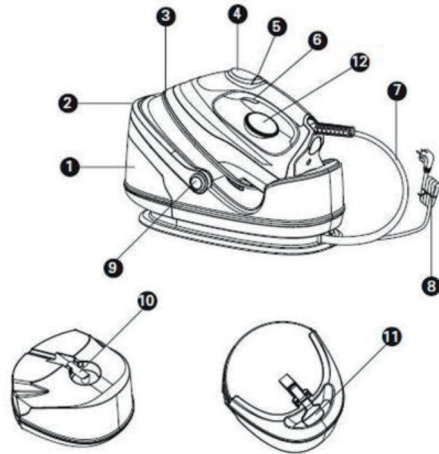


CAUTION



Risk of burns! The surfaces with the symbol are liable to get hot during use. Do not touch them during use in order to prevent burns.

Product Description

- 1 Water tank
- 2 Handle
- 3 Soleplate
- 4 Decorated cover
- 5 Heating indicator light
- 6 Steam Release button
- 7 Power cord/supply hose
- 8 Power cord
- 9 Handle Button
- 10 Filter
- 11 Water tank lock
- 12 Temperature control dial



Ironing Temperature Settings

Temperature Setting	• Synthetic	•• Wool / Silk	••• Cotton
Fabric	Synthetic, Silk, Nylon	Wool, Silk, polyester	Cotton, Linen
Ironing Instruction	Dry Ironing	Steam iron on the wrong side of the fabric	Steam Ironing
Steam Selection	---		

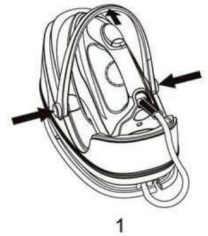
- Follow up the ironing instructions on the garment label. If there is not any instruction label, but you know what kind of the fabric is, please refer to the fabric setting chart described in this instruction manual. The fabric setting chart is only valid for plain fabrics and not for materials to which finishes, glosses etc. have been applied. Textile to which some kind of finish has been applied (gloss, crinkle, relief etc.) is best ironed at lower temperature. First sort laundry according to ironing temperature setting guide: wool with wool, cotton with cotton, etc.
- The iron heats up more quickly than it cools down. Therefore, start ironing articles that need to be ironed at the lowest temperature, such as those made of synthetic fibres. If the fabric consists of various kinds of fibres, always select the temperature required by the most delicate fibres, i.e. the lowest temperature.
- If you do not know what kind of fabric the article is made of, iron a piece of the material which is not visible when you wear to find out the appropriate temperature for your articles. Pure woolen fabrics (100% wool) should be ironed with the iron setting to steam ironing position. It is advisable to set the temperature control dial to "Max" position and use a dry pressing cloth. When steam ironing woolen fabrics, shiny patches may occur. You may prevent this by turning the article inside out and ironing the reverse side.
- After using of steam ironing for cotton fabrics, do not iron articles required by lower temperature (such as nylon etc.) immediately.

IMPORTANT: Do not fill water tank with vinegar, perfume, starch, chemically descaled water or descaling agents.

Use and Operation

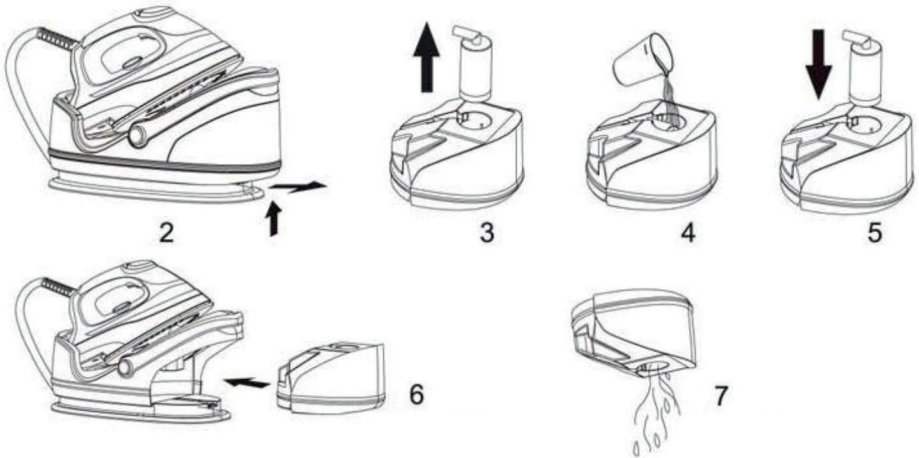
Prepare the appliance for use

1. Check if the rating indicated in the rating plate corresponding to the main voltage in your home.
2. Press handle button to lay handle down.
3. Remove the protective foil or sticker or card from the soleplate.(Fig. 1)
4. Fully unwind and straighten the power cord and the supply hose.
5. Place the appliance on a stable, level and horizontal surface such as ironing board
6. Place the iron onto the iron rest plate horizontally at the base unit.



Fill water tank:

1. Press the water tank lock upwards and slide the detachable water tank outwards from the base.(Fig.2)
2. Take the filter upwards out from the water fill hole. (You can take the filter out of the opening for filling water into water tank, or fill water into water tank directly with the filter existing in the opening).(Fig.3)
3. Fill the water tank up to or below the "MAX" fill line with clean tap water. (Fig.4)
4. Replace filter back into water tank. When move, please hold the water tank by two hands. (Fig.5)
5. Replace the water tank into the base unit again. It will be locked in place with the base unit until a "click" sound is provided. (Fig.6)
6. Always pour out the remaining water after use. (Fig.7)



Note: When the water level reaches a low level or empty, pump will provide sound to indicate refilling. It must stop to use the appliance immediately and refill water tank as the methods mentioned above.

Steam function setting:

After power on, set temperature control dial to steam ironing position. Heating the indicator light on an iron unit lights up to indicate the unit being heated up. When desired temperature has been reached, heating indicator light turns off, it is ready for using. During use, heating indicator light will cycle from ON to OFF and then OFF to ON, it indicates that the iron is automatically heat preservation. Press steam button to start steam ironing. When you adjust the temperature control dial, steam rate will be adjusted accordingly. MAX steam will be obtained when set at MAX position, it will be smaller gradually when turn to ·WOOL/SILK· position.

Note: When temperature control dial is located at SYNTHETIC , it is proposed not to activate steam ironing since temperature is too low to produce steam, it only suits for dry ironing.

Steam Ironing

1. Fill water tank with clean tap water.
2. Connect the unit into a suitable main socket. Turn temperature control dial to steam ironing position.
3. Before first time use of steam ironing, please clean the iron as below methods: Take the iron unit up from the base unit, press steam button underneath the handle to allow steam release for 30 seconds and then stop for 30 seconds, do so as a cycle, and repeat above cycle again. The iron is not ready for using until the heating indicator light turns OFF.
4. During steam ironing, steam rate will be varied when temperature control dial is adjusted to different positions. This can prevent water leakage caused from soleplate.
5. After using, take the iron unit back onto base unit, turn temperature control dial to "MIN", and then unplug from main socket. Slide water tank out from the base unit and empty it.

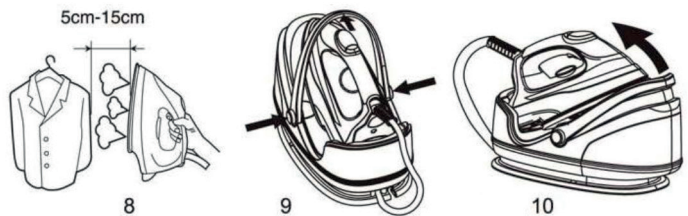
NOTE: For every first time use, it is normal that a slightly vibration sound may be occurred from electrical pump inside the base unit for a few seconds when steam ironing started. If this abnormal conditions continuously happen for more than 60 seconds, please check whether water tank and filter assembled correctly or not.

Vertical steam ironing:

Follow the steam ironing process, and then hold the iron in vertical position between 5cm and 15cm away from the hanged fabrics. Press down steam switch, this will create vertical steam. This feature is especially used for removing creases from hanging clothes and curtains. Never directly perform steam ironing on people. (Fig.8)

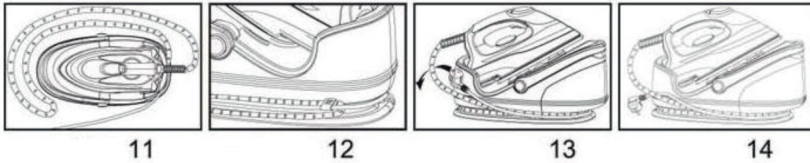
Handle

Handle attached to the base unit used to carry the appliance. Before use, press down two handle buttons synchronously, and then lay the handle down. (Fig.9) After use, allow the appliance completely cool down, before you lift handle up until a "pa" sound is provided.



Cord Storage (optional)

1. After use, unplug the unit from main socket, pour out the remaining water from water tank after the unit has been completely cooled down.
2. Place iron on base unit, fold supply hose and wind it clockwise around the cord slots of the base unit. Tie power cord and folded supply hose together, then wind power cord clockwise around the cord slots of the base unit, and lock the plug with supply hose. (Fig.11 - Fig.14)



Replacement of filter

Slide water tank out from base unit, take the filter out from water tank, and then replace with a new one. After new filter has been installed well into water tank, fill water into water tank to Max fill level, and then slide water tank back into base unit. (Immerse filter in water for several minutes in order to gain better performance in future use.)

Anti-calc-system

1. The filter is designed to reduce the build-up of limescale which occurs during steam ironing, this will prolong the working life of your iron. However, please note that the filter will not completely stop the natural process of limescales build-up.
2. The filter should be replaced with a new one after 2-3 months, in case of using one time each day. Working life of the filter depends on water you used. Before replace, the filter can still be used continuously. However, limescales may be most probably built up in steam chamber. This happens always depending on your local water quality. It is proposed that replace filter as soon as possible or mix your water with 50% proportion of distilled water.

Emptying and storing

1. Disconnect the appliance from the power supply and allow the appliance to cool down for 60 minutes at least.
2. After use, slide out the water tank and pour out all the remaining water.
3. Wind the power cord around cord storage of the base unit.
4. The iron should be placed on the iron rest plate, lay handle down.

Cleaning and Maintenance

1. Unplug the appliance from the main supply and let the iron cool down.
2. Clean the iron with a damp cloth.
3. Wipe off scale and any other deposits on the soleplate with a damp cloth or non-abrasive(liquid) cleaner.
4. Never clean the appliance under the tap water.

Troubleshooting

Problems	Possible causes	Solution
Iron won't heat	Incorrect connection to the main socket	Re-plug the unit to main socket.
	Temperature control dial is set "MIN" position	Set temperature control dial to desired position according to Fabric setting chart.
	Unknown malfunctions	Take to a qualified serviceman or manufacturer or its service agent for examination and repair.
No steam go out when pressing steam switch after the desired temperature is reached.	Temperature control dial is at SYNTHETIC position	Set temperature control dial to the desired set position.
	No water in water tank	Fill water into water tank
	Filter has not been well installed into water tank.	Install filter into water tank Slide water tank into the power
	Water tank has not been well installed.	base and it will be locked in place until a "click" sound produced.
Water leakage from soleplate	Iron has not been heated up to desired temperature	The desired temperature has been reached when heating indicator light turn OFF
	Unknown malfunctions	Take to a qualified serviceman or manufacturer or its service agent for examination and repair.

Hints on Disposal



According to the European waste regulation 2002/96/EC this symbol on the product or on its packaging indicates that this product may not be treated as household waste. Instead it should be taken to the appropriate collection point for the recycling of electrical and electronic equipment. By ensuring this product is disposed of correctly, you will help prevent potential negative consequences for the environment and human health, which could otherwise be caused by inappropriate waste handling of this product. For more detailed information about recycling of this product, please contact your local council or your household waste disposal service.

Declaration of Conformity

Producer: Chal-Tec GmbH, Wallstraße 16, 10179 Berlin, Germany.



This product is conform to the following European Directives:
 2014/30/EU (EMC)
 2014/35/EU (LVD)
 2011/65/EU (RoHS)

Chère cliente, cher client,

Toutes nos félicitations pour l'acquisition de ce nouvel appareil. Veuillez lire attentivement et respecter les instructions de ce mode d'emploi afin d'éviter d'éventuels dommages. Nous ne saurions être tenus pour responsables des dommages dus au non-respect des consignes et à la mauvaise utilisation de l'appareil.

Fiche technique

Numéro d'article	10006681, 10006682, 10026364, 10013205
Alimentation électrique	220-240 V ~ 50-60 Hz
Puissance	2 400 W
Pression de la vapeur	3,5 bar
Volume du réservoir d'eau	1,7 litre

Consignes de sécurité

- Utiliser l'appareil uniquement aux fins prévues.
- L'appareil est uniquement destiné à un usage domestique.
- Ne pas plonger l'appareil dans l'eau pour éviter toute électrocution.
- Brancher uniquement l'appareil à une source d'alimentation fournissant une tension adaptée. Pour empêcher une surtension, ne pas utiliser d'autre appareil de grande puissance sur le même circuit électrique.
- Éteindre l'appareil avant de le mettre hors tension ou avant de le brancher. Pour débrancher l'appareil, tirer sur la fiche d'alimentation, jamais sur le cordon.
- Éviter que le câble ou que le tuyau d'alimentation d'eau ne passe sur des surfaces chaudes.
- Débrancher l'appareil avant de le remplir d'eau, de le vider ou après utilisation.
- Ne pas utiliser l'appareil si le cordon d'alimentation est endommagé ou si l'appareil est tombé par terre. Ne jamais réparer l'appareil soi-même, ne le faire réparer que par un électricien qualifié.
- Tenir le fer à repasser hors de la portée des enfants. Ne jamais laisser le fer à repasser sans surveillance.
- Placer la centrale vapeur sur une surface stable et plane pendant son utilisation, ou sur une planche à repasser.
- Toujours placer le fer à repasser sur la centrale, jamais sur le cordon d'alimentation ou sur le tuyau d'alimentation d'eau.
- Les parties métalliques chaudes ou la vapeur peuvent provoquer des brûlures. Utiliser le fer à repasser avec une précaution absolue.
- Ne jamais diriger le fer à repasser vers d'autres personnes, car la vapeur brûlante peut provoquer des brûlures.
- Ne jamais tordre le tuyau d'alimentation d'eau pendant l'utilisation de l'appareil.
- L'appareil sans eau produit un volume sonore de < 70 dBA.
- Les enfants de plus de 8 ans ainsi que les personnes aux capacités physiques et mentales réduites peuvent utiliser l'appareil uniquement s'ils sont sous surveillance.

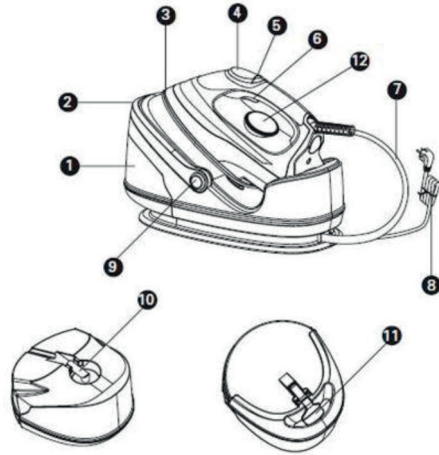


ATTENTION

Risques de brûlure ! Les surfaces marquées du symbole ci-contre deviennent brûlants pendant le fonctionnement de l'appareil. Ne pas toucher ces surfaces pour éviter toute brûlure.

Aperçu de l'appareil

- 1 Réservoir d'eau
- 2 Poignée
- 3 Semelle
- 4 Cache
- 5 Témoin lumineux de l'élément chauffant
- 6 Bouton de vaporisation
- 7 Cordon d'alimentation / tuyau d'alimentation
- 8 Cordon d'alimentation
- 9 Bouton de la poignée
- 10 Filtre
- 11 Verrou du réservoir
- 12 Thermostat



Réglage de la température du fer à repasser

Réglage de la température	• Synthétique	•• Laine / soie	••• Coton
Fibre	Synthétique, soie, nylon	Laine, soie, polyester	Coton, lin
Consigne de repassage	Repasser sans vapeur	Repasser à la vapeur de chaque côté du tissu	Repasser à la vapeur
Réglage de la vapeur	---	☞	☞

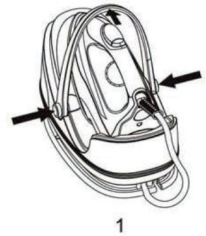
- Respecter les consignes de repassage indiquées sur les vêtements. Si ceux-ci ne comportent aucune instruction mais que la nature de leur matière est connue, suivre les instructions de repassage indiquées ci-dessus. Les instructions de repassage valent pour les matières pures et non pour les tissus comportant des ajouts décoratifs. Dans ce dernier cas, il est préférable de sélectionner une température de repassage basse. Trier les vêtements en fonction de la température de repassage.
- Le fer à repasser chauffe plus vite qu'il ne refroidit. Par conséquent, il est judicieux de commencer à repasser avec la température la plus basse. Si le vêtement est composé de fibres différentes, utiliser la température de repassage adaptée à la fibre la plus délicate. Si le tissu du vêtement n'est pas connu, commencer par repasser le vêtement à un endroit non visible pour trouver la température de repassage adéquate.
- Les vêtements en laine pure (100 % de laine) doivent être repassés à une température maximale de repassage, et un tissu absorbant l'humidité doit être placé entre le vêtement et le fer. Si des zones du vêtement se mettent à briller pendant le repassage, retourner le vêtement et repasser le côté intérieur.
- Après un repassage à température maximale, ne pas repasser immédiatement les vêtements exigeant un repassage à basse température.

IMPORTANT : ne jamais remplir le réservoir d'eau avec du vinaigre, du parfum ou de l'eau enrichie de produit chimique.

Utilisation

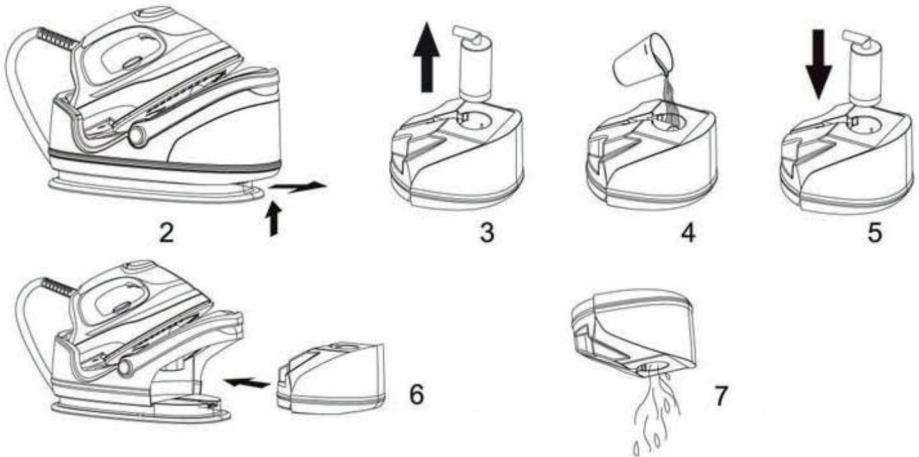
Montage

1. Vérifier que la tension d'alimentation correspond à la tension indiquée sur la plaque signalétique.
2. Appuyer sur le bouton de la poignée pour abaisser la poignée.
3. Retirer les films en plastique et les rubans adhésifs de la semelle du fer à repasser (fig. 1)
4. Dérouler complètement le cordon d'alimentation et le faire longer le tuyau d'alimentation d'eau.
5. Placer la centrale sur une surface stable et plane.
6. Placer le fer à repasser sur la centrale vapeur.



Remplir le réservoir

1. Pousser le verrou du réservoir vers le haut et sortir le réservoir d'eau de la centrale. (fig. 2)
2. Tirer le filtre vers le haut pour l'enlever de l'ouverture de remplissage et remplir le réservoir avec de l'eau (cependant il n'est pas nécessaire de retirer le filtre).
3. Remplir le réservoir au-dessus du repère minimal et en-dessous du repère maximal.
4. Réinstaller le filtre sur l'ouverture de remplissage.
5. Replacer le réservoir d'eau sur la centrale jusqu'à entendre un « clic ».
6. Après utilisation, vider le réservoir.



REMARQUE : lorsque le niveau d'eau est trop bas, la pompe produit un son qui indique qu'il faut rajouter de l'eau. Rajouter immédiatement de l'eau dans le réservoir.

Repassage à la vapeur

Après avoir branché et allumé l'appareil, régler le thermostat sur la position repassage vapeur. Le témoin lumineux s'allume jusqu'à ce que l'appareil soit chaud. Le témoin lumineux s'éteint de temps en temps lorsque l'appareil doit chauffer de nouveau. Appuyer sur le bouton de vaporisation pour commencer le repassage à la vapeur. La vapeur s'ajuste automatiquement à la température de repassage sélectionnée.

1. Remplir le réservoir.
2. Régler le thermostat sur repassage vapeur.
3. Lors du premier repassage à la vapeur, nettoyer le fer à repasser. Laisser la vapeur s'échapper pendant 30 secondes puis arrêter pendant 30 secondes. Répéter l'opération.
4. Appuyer sur le bouton de vaporisation pour commencer le repassage à la vapeur. La vapeur s'ajuste automatiquement à la température de repassage sélectionnée.
5. Après le repassage, placer le fer à repasser sur la centrale et régler la température sur « Min ».
6. Vider le réservoir.

REMARQUE : lors de la première utilisation, il est normal d'entendre de légères vibrations. Elles proviennent de la pompe à eau. Elles s'arrêtent lorsque l'air a été pompé par le filtre. Seule la position Synthétique permet de repasser sans vapeur.

Repassage sans vapeur

1. Brancher la centrale vapeur à une source d'alimentation.
2. Régler la température conformément aux consignes de repassage indiquées sur le vêtement. Le témoin lumineux s'allume jusqu'à ce que la température sélectionnée soit atteinte.
3. Après le repassage, placer le fer à repasser sur la centrale et régler la température sur « Min ».

REMARQUE : lorsque le fer à repasser est réglé à une température basse après avoir été à température élevée, ne pas commencer à repasser immédiatement, car le fer à repasser doit préalablement refroidir.

Repassage vertical à la vapeur

Respecter les instructions de repassage à la vapeur et tenir le fer à repasser à la verticale. Maintenir l'appareil à une distance de 5-15 cm du vêtement.

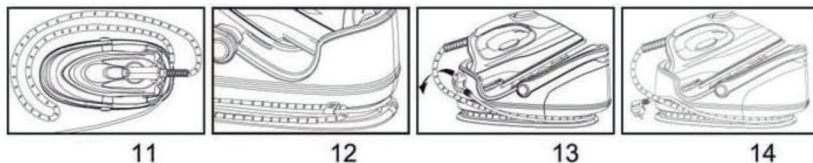
Poignée

La poignée sert à transporter la centrale. Pousser la poignée vers le bas avant d'utiliser la centrale vapeur. Pour cela, appuyer simultanément sur les deux boutons de la poignée. Après le refroidissement du fer à repasser, il est possible de relever la poignée.



Rangement du câble (optionnel)

1. Débrancher la fiche d'alimentation de la prise après utilisation et vider le réservoir.
2. Placer le fer à repasser sur la centrale. Plier puis enrouler le tuyau d'alimentation d'eau dans le sens des aiguilles d'une montre autour du socle de la centrale. Relier le cordon d'alimentation et le tuyau d'alimentation d'eau et les enrouler autour du socle. (fig. 11.12.13.14)



Remplacement du filtre

Retirer le réservoir d'eau de la centrale et sortir le filtre de l'ouverture de remplissage. Remplacer l'ancien filtre par un nouveau filtre.

Système anticalcaire

1. Le filtre réduit l'accumulation de dépôts calcaires. Cela prolonge la durée de vie du fer à repasser.
2. Le filtre doit être remplacé tous les 2-3 mois. La longévité de l'appareil dépend de l'eau utilisée. Il est recommandé de mélanger l'eau avec 50 % d'eau distillée.

Vidange et stockage

1. Débrancher l'appareil et le laisser refroidir pendant 60 minutes.
2. Vider le réservoir.
3. Enrouler le cordon d'alimentation.
4. Ranger la centrale vapeur et rabattre la poignée

Nettoyage et entretien

1. Débrancher l'appareil et le laisser refroidir.
2. Nettoyer la semelle du fer à repasser avec un chiffon humide.
3. Retirer tous les dépôts de la semelle avec un chiffon humide.
4. Ne jamais nettoyer l'appareil sous l'eau du robinet.

Identification et résolution des problèmes

Problème	Cause possible	Solution
Le fer à repasser ne chauffe pas.	Le raccordement électrique n'est pas adéquat.	Rebrancher l'appareil à une source d'alimentation électrique.
	La température est sur « Min »	Régler la température sur la position souhaitée.
	Dysfonctionnement inconnu.	Faire appel à un électricien.
Aucune vapeur lorsque le bouton de vaporisation est activé.	La température est réglée sur « Synthétique ».	Régler la température sur la température souhaitée.
	Pas d'eau dans le réservoir.	Remplir le réservoir.
	Le filtre n'est pas correctement positionné.	Positionner correctement le filtre.
	Le réservoir n'est pas correctement installé.	Installer correctement le réservoir d'eau, jusqu'à entendre un clic.
De l'eau s'écoule de la semelle	Le fer à repasser ne chauffe pas.	Faire chauffer le fer à repasser jusqu'à ce que le témoin lumineux disparaisse.
	Dysfonctionnement inconnu.	Faire appel à un électricien.

Information sur le recyclage



Vous trouverez sur le produit l'image ci-contre (une poubelle sur roues, barrée d'une croix), ce qui indique que le produit se trouve soumis à la directive européenne 2002/96/CE. Renseignez-vous sur les dispositions en vigueur dans votre région concernant la collecte séparée des appareils électriques et électroniques. Respectez-les et ne jetez pas les appareils usagés avec les ordures ménagères. La mise au rebut correcte du produit usagé permet de préserver l'environnement et la santé. Le recyclage des matériaux contribue à la préservation des ressources naturelles.

Déclaration de conformité

Fabricant : Chal-Tec GmbH, Wallstraße 16, 10179 Berlin, Allemagne.



Ce produit est conforme aux directives européennes suivantes :
 2014/30/UE (CEM)
 2014/35/UE (LVD)
 2011/65/UE (RoHS)