

LawnMaster®

L951091
SDS2806



Broyeur silencieux

Traduction du mode d'emploi d'origine

⚠ AVERTISSEMENT: Lisez les instructions avant d'utiliser le produit. Avant le premier démarrage, lisez intégralement et attentivement ce manuel d'utilisation avant d'utiliser l'outil. Conservez le manuel d'utilisation dans un endroit sûr et donnez-le à tout autre utilisateur pour que les instructions qu'il contient soient toujours disponibles.

Numéro de Série:



SOMMAIRE

Utilisation du broyeur de végétaux	3
Consignes de sécurité	3
Symboles utilisés dans le mode d'emploi	3
Consignes générales de sécurité	4
Pictogrammes sur l'appareil	13
Caractéristiques techniques	14
Description de la machine	15
Instructions de montage	16
Utilisation	18
Instructions de travail	20
Maintenance et stockage	22
Dépannage	23
Le Service Après Vente	24
La protection de l'environnement	24
Condition de garantie	25

UTILISATION DU BROYEUR DE VEGETAUX

L'appareil est destiné à broyer des déchets de jardin à base de fibres ou de bois comme par exemple des restes de haies et d'arbres coupés, des branches, des écorces ou des pommes de pin.

Toute autre utilisation qui ne serait pas expressément permise dans cette notice peut endommager l'appareil et représenter un danger sérieux pour l'utilisateur.

Ne pas introduire de pierres, de verre, de métal, d'os, de matières plastiques ou de restes de tissu dans le broyeur.

La personne maniant ou utilisant l'appareil est responsable de tout accident ou dommage subis par des tierces personnes ou par leur propriété. Le fabricant n'est pas responsable des dommages causés par une utilisation non conforme aux prescriptions ou par un maniement fautif.

CONSIGNES DE SECURITE



Cet appareil peut causer des blessures graves en cas de maniement impropre.



Lire attentivement le mode d'emploi avant de travailler avec le broyeur et se familiariser avec toutes ses pièces de service.

Conserver soigneusement ces instructions et les transmettre à tous les utilisateurs suivants que les informations se trouvent constamment à disposition.

SYMBOLES UTILISES DANS LE MODE D'EMPLOI



Signes de danger avec conseils de prévention des accidents sur les personnes ou des dégâts matériels.



Signes indicatifs (l'impératif est expliqué à la place des points d'exclamation) avec conseils de prévention des dégâts.



Signes de conseils avec des informations pour une meilleure manipulation de l'appareil.

CONSIGNES GENERALES DE SECURITE

-  **Respecter les lois de protection contre le bruit et les prescriptions locales.**
-

Attention!

En cas d'utilisation d'outils électriques, afin de se protéger contre les chocs électriques, les risques de blessure et d'incendie, les mesures de sécurité fondamentales suivantes doivent être observées :

FORMATION

- Lire attentivement les instructions. Bien connaître les commandes et l'utilisation correcte de la machine.
 - Cet appareil n'est pas conçu pour être utilisé par des personnes (y compris des enfants) ayant des capacités physiques, sensorielles ou intellectuelles limitées ou manquant d'expérience et / ou de connaissances ; à moins qu'ils ne soient surveillés par une personne compétente dans le domaine de la sécurité ou qu'ils reçoivent des instructions sur la manière d'utiliser l'appareil.
 - Ne jamais permettre à des enfants ou à des personnes ne connaissant pas bien ces instructions d'utiliser la machine. Des réglementations nationales peuvent limiter l'âge de l'opérateur.
 - Ne jamais faire fonctionner la machine pendant que des tierces personnes, en particulier des enfants ou des animaux se tiennent à proximité.
 - Garder présent à l'esprit que l'opérateur ou l'utilisateur est responsable des blessures ou des préjudices survenant à d'autres personnes ou à leurs biens.
-

PREPARATION

- Se procurer des protections auditives et des lunettes de sécurité. Les porter tout le temps au cours duquel la machine est en fonctionnement.
- Pendant le fonctionnement de la machine, toujours porter des chaussures résistantes et des pantalons longs. Ne pas faire fonctionner la machine lorsqu'on est pieds nus ou en sandales. Éviter le port de vêtements amples ou comportant des cordons ou des liens qui pendent.
- Faire fonctionner la machine dans une position recommandée, dans un espace dégagé (i.e. sans mur ou autre objet statique), et uniquement sur une surface ferme et plane.
- Ne pas faire fonctionner la machine sur une surface pavée ou à graviers où une éjection de matériaux est susceptible de provoquer des lésions physiques.
- Avant l'utilisation, toujours effectuer un examen visuel pour vérifier que les organes de broyage, les boulons des organes de broyage et autres dispositifs de fixation sont solidement fixés, que l'enceinte n'est pas endommagée et que les protecteurs et les écrans sont en place. Remplacer les composants usés ou endommagés par ensemble afin de conserver un bon équilibre. Remplacer les étiquettes détériorées ou illisibles.
- Avant l'utilisation, vérifier si le câble d'alimentation et la rallonge de câble présentent des signes de dommage ou de vieillissement. Si le câble se détériore au cours de l'utilisation, déconnecter immédiatement le câble de

l'alimentation. NE PAS TOUCHER LE CÂBLE AVANT LA DÉCONNEXION DE L'ALIMENTATION. Ne pas utiliser la machine, si le cordon est endommagé ou usé.

- Contrôler avant la mise en marche que tous les écrous, vis, boulons et autres fixations soient solidement fixés. Les couvercles et plaques de sécurité doivent se trouver à l'endroit adéquat et dans un bon état de fonctionnement. Les autocollants abîmés ou illisibles doivent être remplacés.
- Utiliser exclusivement des pièces de rechange et des accessoires livrés et conseillés par le fabricant. L'emploi de pièces qui ne sont pas d'origine entraîne une perte immédiate des droits à la garantie.
- Ne pas laisser l'appareil marcher sans surveillance, remiser l'appareil dans un lieu sec et hors de la portée des enfants.
- Brancher l'appareil uniquement à un réseau électrique comportant une mise à la terre réglementaire. La prise et le câble de rallonge doivent posséder un conducteur de protection en bon état de fonctionnement.
- Brancher l'appareil uniquement à une prise de courant équipée d'un interrupteur de protection contre les courants de court-circuit (interrupteur FI) avec une intensité assignée qui ne dépasse pas 30 mA.

FONCTIONNEMENT

- Avant de faire démarrer la machine, s'assurer que le compartiment d'alimentation est vide.
- Garder le visage et le corps à distance de l'ouverture de prise d'alimentation.

-
- Ne pas laisser les mains ou toute autre partie du corps ou encore un vêtement, à l'intérieur du compartiment d'alimentation, de la goulotte d'éjection ou à proximité de toute partie en mouvement.
 - Garder une position et un équilibre adaptés à tout moment. Ne pas se précipiter. Ne jamais se tenir à un niveau supérieur à celui de la base de la machine, lorsque l'on y introduit le matériau.
 - Toujours dégager la zone d'éjection, lorsque l'on fait fonctionner cette machine. Toujours se tenir en dehors de la zone d'éjection.
 - Au moment du remplissage de la machine par des matériaux, porter une attention extrême à ce que ne soient pas introduits des morceaux de métal, cailloux, pierres, verre, boîtes de conserve ou tout autre corps étranger.
 - Si le mécanisme de coupe frappe des corps étrangers quels qu'ils soient ou si la machine commence à émettre des bruits ou des vibrations inhabituelles, fermer immédiatement la source d'alimentation et laisser la machine se mettre à l'arrêt. Déconnecter la machine de l'alimentation et prendre les mesures suivantes avant le redémarrage et la mise en fonctionnement de la machine:
 - effectuer un examen pour détecter des dommages éventuels;
 - remplacer ou réparer toute partie endommagée par des pièces ayant des caractéristiques équivalentes ;
 - vérifier la présence de parties desserrées et procéder au resserrage, si nécessaire.

-
- Ne pas laisser de matériau traité s'accumuler dans la zone d'éjection; ceci peut empêcher une éjection correcte et peut donner lieu à un rebond de matériau à travers l'ouverture d'alimentation.
 - Si la machine se bouche, fermer la source d'alimentation et débrancher la machine de l'alimentation avant l'élimination des débris.
 - Ne jamais utiliser la machine avec des protecteurs défectueux ou sans dispositifs de sécurité en place, par exemple des collecteurs de débris.

NOTE Si un collecteur de débris n'est pas utilisé, le texte de l'exemple peut être supprimé.

- Maintenir la source d'alimentation exempte de débris et autres accumulations pour prévenir un dommage au niveau de la source d'alimentation ou un éventuel incendie.
- Ne pas transporter cette machine tandis que fonctionne la source d'alimentation.
- Arrêter la machine, et retirer la fiche du socle. S'assurer que toutes les parties en mouvement sont parvenues à un arrêt total avant de les toucher et
 - avant d'abandonner la machine;
 - avant de supprimer les blocages ou de déboucher la goulotte,
 - avant de contrôler, nettoyer ou réparer la machine;
- Avant de mettre l'appareil en marche, s'assurer que l'entonnoir soit vide.

-
- Ne pas toucher l'entonnoir pendant que l'appareil est en fonctionnement. Une fois arrêté, l'appareil continue de fonctionner pendant un court laps de temps.
 - Veiller à maintenir la tête, les cheveux et le corps à une distance raisonnable de l'entrée du broyeur.
 - Ne pas toucher l'entonnoir pendant que l'appareil est en fonctionnement. Une fois arrêté, l'appareil continue de fonctionner pendant un court laps de temps.
 - Veiller toujours à avoir un bon équilibre et une position assurée. En introduisant les matières à broyer, ne pas s'avancer pas et ne jamais se placer à un niveau plus élevé que l'appareil.
 - En introduisant les résidus, veiller à ce qu'ils ne contiennent jamais d'objets durs comme du métal, des pierres, du verre ou d'autres corps étrangers.
 - Ne pas utiliser l'appareil sous la pluie et par mauvais temps, travailler uniquement à la lumière du jour ou avec un bon éclairage.
 - Ne jamais travailler avec l'appareil en état de fatigue, de malaise ou sous l'effet de l'alcool et d'autres drogues.
 - Ne pas laisser les matières traitées s'accumuler dans la zone d'éjection; cela risquerait d'empêcher une éjection correcte et de provoquer un retour des déchets par l'orifice de remplissage.
 - Ne pas transporter l'appareil, le pencher et/ou le retourner avec le moteur en marche.



Prudence! Eviter ainsi d'endommager l'appareil et les éventuelles conséquences pouvant affecter les personnes :

- Prendre soin de l'appareil. Nettoyer régulièrement les fentes de ventilation et se conformer aux instructions d'entretien. Maintenir tous les protecteurs et déflecteurs en place et en bon état de fonctionnement
- Ne pas surcharger l'appareil. Rester dans le domaine de performance mentionné. Ne pas utiliser de machines peu performantes pour des travaux exigeants. Ne pas utiliser l'appareil à des fins auxquelles il n'est pas destiné.
- Arrêter l'appareil lorsqu'il est complètement vide.
- Ne pas essayer de réparer l'appareil soi-même. Toutes les réparations qui ne sont pas indiquées dans cette notice doivent être effectuées exclusivement par notre centre de services après-vente agréé.
- Mettre hors tension la machine avant de fixer ou de retirer le bac ou le sac.

SECURITE ELECTRIQUE



Prudence : Eviter ainsi les blessures et les accidents dus au choc électrique:

- Pour le branchement de la rallonge, utiliser le serre-câble prévu à cet effet.
- Les câbles, prises mobiles et fiches endommagées ou les conduites d'alimentation non conformes aux prescriptions ne doivent pas être utilisés. En cas d'endommagement du câble d'alimentation, retirer immédiatement la fiche de la

-
- prise. Ne toucher en aucun cas le câble de réseau tant que la fiche de contact n'est pas retirée.
- Si le câble d'alimentation est endommagé, il doit être remplacé par un câble spécial ou un ensemble disponible auprès du fabricant ou de son service après-vente.
 - Ne pas utiliser l'appareil lorsque l'interrupteur de marche / arrêt ne fonctionne pas. Les interrupteurs endommagés doivent être remplacés par notre centre de services.
 - Utiliser exclusivement des câbles de rallonge autorisés pour les travaux en extérieur et protégés contre les éclaboussures. Le câble de rallonge doit posséder un toron d'au moins 1,5 mm² pour un câble d'une longueur inférieure à 25 m et 2,5 mm² si sa longueur dépasse 25 m. Avant la première utilisation, dérouler toujours un tambour de câble complètement. Vérifier le bon état du câble.
 - Ne pas se servir du câble pour retirer la fiche de contact de la prise. Protéger le câble de la chaleur, de l'huile et des bords tranchants.
 - Ne pas utiliser l'appareil sous la pluie et par mauvais temps (risque de foudre, travailler uniquement à la lumière du jour ou avec un bon éclairage).
 - L'impédance maximale admissible du système est de 0,3304Ω au point d'interface de l'alimentation de l'utilisateur. L'utilisateur doit déterminer en consultation avec le fournisseur d'alimentation, le cas échéant, si l'équipement est connecté uniquement à une alimentation de cette impédance ou inférieure.

ENTRETIEN ET STOCKAGE

- Lorsque la machine est arrêtée pour un entretien, un examen ou un entreposage ou pour changer un accessoire, fermer la source d'alimentation, déconnecter la machine de l'alimentation et s'assurer que toutes les parties en mouvement sont parvenues à un arrêt total. Laisser refroidir la machine avant d'entreprendre toutes inspections, réglages, etc. Toujours prendre soin de la machine et la conserver en état de propreté.
- Entreposer la machine dans un endroit sec, hors de portée des enfants.
- Toujours laisser refroidir la machine avant son entreposage.
- Lors de l'entretien des organes de coupe soyez informés que, même si la source d'alimentation est coupée du fait du dispositif de verrouillage du protecteur, l'organe de coupe peut néanmoins être mis en mouvement.
- Remplacer les éléments usés ou endommagés afin que l'appareil reste sûr. N'utiliser que des pièces de rechange et des accessoires d'origine.
- Ne jamais neutraliser le dispositif de verrouillage du protecteur.

PICTOGRAMMES SUR L'APPAREIL

	Attention!
	Attendre l'arrêt complet de tous les composants de la machine avant de les toucher.
	Lire les instructions de l'utilisateur
	Porter une protection oculaire et auditive.
	Porter des gants de protection.
	Porter des chaussures solides et anti dérapentes.
	Attention ! Danger de projection de particules ! Rester à distance de l'orifice de remplissage et de la zone d'éjection et maintenir les tierces personnes à l'écart du périmètre dangereux.
	Attention ! Disque porte-couteaux -lames- en rotation, danger de blessure! Garder les mains et les pieds à distance des orifices quand la machine est en marche.
	Attention ! Danger de choc électrique ! Arrêter le moteur et retirer la fiche de secteur avant d'exécuter tout travail de réglage ou de nettoyage ou bien si le câble de connexion s'est emmêlé ou a été endommagé.
	Ne pas exposer l'appareil à la pluie.
	Retirer la fiche de contact avant tous travaux sur l'appareil.
	Niveau de puissance acoustique garanti.
	Les machines n'ont pas leur place dans les ordures ménagères.
	Conforme aux normes de sécurité en vigueur.
	Outil de classe II
	Tourner dans le sens des aiguilles d'une montre pour diminuer l'écartement entre le plateau de pression et l'arbre porte-lame. Tourner dans le sens inverse pour augmenter l'écartement

CARACTERISTIQUES TECHNIQUES

Broyeur silencieux

Puissance absorbée nominale	2800 W (P40)
Tension réseau	220 V-240 V~ 50 Hz
Classe de protection	□ II
Indice de protection	IP24
Diamètre de branches	max.42 mm
Capacité du bac de récupération	env. 60l
Poids	22 kg
Niveau de pression acoustique au poste de travail	$L_{PA} = 71.7 \text{ dB(A)}$
Niveau de puissance acoustique mesuré	$L_{WA} = 92 \text{ dB(A)}$ K = 2 dB(A)
Niveau de puissance acoustique garanti	$L_{WA} = 94 \text{ dB(A)}$
Vibrations sur la poignée	$< 2.5 \text{ m/s}^2$

L'épaisseur maximale de la branche qui peut être broyée dépend du type de bois et de la qualité du matériau qui doit être broyé.

En ce qui concerne le bois dur (par exemple les branches de chêne/de hêtre) l'épaisseur maximale est inférieure à celle du bois tendre (par exemple le bois de pin/de sapin). Dans le cas du bois sec ou nouveau l'épaisseur de broyage peut se réduire également.

L'impédance de réseau maximale admissible pour le point de raccord électrique de 0,3304 ohms ne doit pas être dépassée. Vérifiez, s'il y a lieu, auprès de votre entreprise d'alimentation électrique que cette prescription est respectée.

Les valeurs acoustiques et de vibration ont été calculées sur la base des normes et prescriptions mentionnées dans la déclaration de conformité.

Nous nous réservons le droit de mettre cette notice à jour sans avertissement en y apportant des modifications techniques et optiques.

Toutes les dimensions, informations et données mentionnées dans cette notice d'utilisation le sont par conséquent sans garantie. Les revendications juridiques se fondant sur cette brochure ne peuvent donc être prises en considération

DESCRIPTION DE LA MACHINE

A



Le broyeur de jardin possède un moteur électrique performant équipé d'un frein moteur, d'une protection contre la surcharge et d'un dispositif de blocage du redémarrage assurant une sécurité supplémentaire. Le mécanisme de coupe consiste en un système de cylindre qui fonctionne sans bruit et entraîne automatiquement les matières à broyer. Un robuste châssis garantit une position sûre et une bonne mobilité de l'appareil.

Pour la fonction des pièces de service, reporter aux descriptions suivantes.

Vue d'ensemble

- | | |
|--|-------------------------------|
| 1 Roues | 7 Commutateur de réarmement |
| 2 Bac de récupération | 8 Entonnoir |
| 3 Interrupteur de sécurité | 9 Interrupteur marche / arrêt |
| 4 Bloc moteur | 10 Vis de réglage |
| 5 Câble électrique avec système antitraction | 11 Châssis |
| 6 Poignée de transport | 12 Pieds |

INSTRUCTIONS DE MONTAGE

Déballage de l'appareil

1. Retirez l'appareil de son emballage.
2. Retirez le bac de récupération du châssis et enlevez le bloc moteur et les accessoires.
3. Contrôlez si toutes les pièces ont été fournies.

B



Pièces fournies

- Instructions d'utilisation et consignes de sécurité
- Bloc moteur
- Châssis
- Bac de récupération
- Deux roues et deux pieds de réglage avec quincaillerie
- Tire-fonds
- Clé mâle coudée pour vis à six pans creux

Assemblage de l'appareil

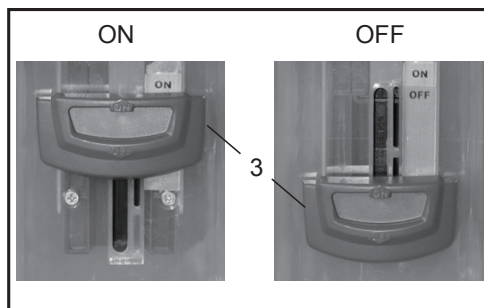
C



1. Montez les 2 roues (1). Clipsez les couvercles sur les roues.
2. Vissez les deux pieds de réglage (12) sur le châssis (11).
3. Avec les quatre vis fournies, fixez le bloc moteur (4) sur le châssis (11)

-
4. Pour introduire le bac de ramassage (Fig. A, 2) le commutateur de sécurité (voir image Fig. D) doit être déverrouillé, c'est-à-dire se trouver dans la position « OFF ». Poussez le bac de ramassage Fig. A, 2) dans le châssis (Fig. A, 11) avec le commutateur de sécurité (Fig. A, 3) sur le côté des roues (Fig. A, 1). Le bac de ramassage (Fig. A, 2) ne peut être introduit que dans une seule direction.
5. Pour verrouiller le bac de récupération (Fig. A, 2), placez l'interrupteur de sécurité (voir Fig. D) en position « ON ».

D



UTILISATION

Mise en service

Avant la mise en service, vérifiez si le bloc moteur a été mis correctement en place sur le châssis et si le bac de récupération et l'interrupteur de sécurité sont bien positionnés (voir Fig. D).



L'appareil ne peut pas être mis en marche si le bac de récupération ou l'interrupteur de sécurité ne sont pas positionnés correctement.

Mise en marche et arrêt



Veillez à ce que la tension électrique corresponde aux indications de la plaque signalétique.

Formez une boucle avec l'extrémité du câble électrique et accrochez-la dans le système anti-traction du câble électrique (Fig. A, 5).

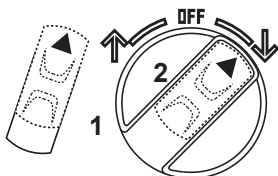
Branchez le câble de rallonge.

L'entonnoir doit être vide.



1. Pour effectuer la mise sous courant, poussez le dispositif de verrouillage de l'interrupteur vers l'avant et tournez l'interrupteur vers la droite.

L'interrupteur s'enclenche.



Remplissez la trémie d'alimentation avec les broussailles à broyer. Les matières sont happées et broyées.

2. Pour mettre la machine hors tension, retournez vers la gauche l'interrupteur.

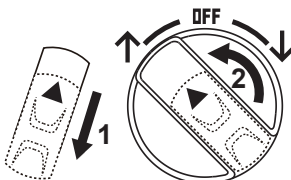
L'appareil continue de fonctionner après avoir été arrêté.

Modifier le sens de rotation



Vous pouvez changer le sens de rotation

- Poussez vers l'arrière le dispositif de verrouillage de l'interrupteur et tournez l'interrupteur vers la gauche. L'interrupteur ne s'enclenche pas.



Les broussailles à broyer sont libérées. Le sens de rotation ne peut être changé que si les broussailles à broyer ont été retirées.

Vider le bac de récupération



Videz le bac de récupération à temps. Attention, le bac de récupération placé sous la goulotte d'éjection ne se remplit pas de façon uniforme !

1. Arrêtez l'appareil.
2. Déverrouillez le bac de récupération (Fig. A, 2) en plaçant l'interrupteur de sécurité (Fig. A, 3) en position « OFF ».
3. Retirez le bac de récupération (Fig. A, 2) du châssis (Fig. A, 11) et videz-le.
4. Vérifiez que la zone de l'interrupteur de sécurité (Fig. A, 3) ne contient pas d'échardes avant de réinsérer le bac de récupération (Fig. A, 2).
5. Remettez le bac de récupération (Fig. A, 2) en place et placez l'interrupteur de sécurité (Fig. A, 3) en position « ON ».

Protection contre la surcharge

En cas de surcharge, par exemple, en présence de trop grosses branches, l'appareil s'arrête automatiquement.

Blocage du redémarrage

Après un arrêt automatique dû la surcharge, l'appareil ne se remet pas automatiquement en marche.

Pour une nouvelle mise sous courant, tournez d'abord l'interrupteur dans la position « OFF ».

Appuyez sur le commutateur de réarmement.

Mettez de nouveau l'appareil sous tension.

INSTRUCTIONS DE TRAVAIL

Instructions de travail générales



En maniant le broyeur, restez à une distance suffisante de l'appareil car les branches longues risquent de dévier lorsqu'elles sont entraînées.



Porter une protection visuelle et acoustique.



Porter des gants de protection.

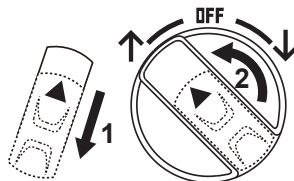
Pour des raisons de sécurité, l'appareil ne fonctionne pas si le bac de récupération (Fig. A, 2) n'est pas positionné correctement.

- Introduisez les branches dans l'appareil en les maintenant fermement jusqu'à ce qu'elles soient entraînées automatiquement.
- Respectez la vitesse d'introduction possible du hacheur et ne surchargez pas l'appareil.
- Pour la vitesse de travail, conformez-vous aux capacités du broyeur et ne surchargez pas l'appareil.
- Pour éviter un bourrage, alternez le broyage de déchets de jardin fanés, accumulés depuis plusieurs jours et de rameaux fins avec celui de branches.
- Avant le broyage, éliminez des racines les restes de terre et les cailloux.
- Ne broyez pas de matières molles et humides comme des déchets alimentaires, mais compostez-les directement.
- Réservez jusqu'à la fin quelques branches sèches afin de les utiliser pour contribuer au nettoyage de l'appareil.
- Ne mettez l'appareil hors de service que lorsque tous les déchets à broyer sont passés par la zone du cylindre portecouteaux. Le cylindre risque sinon de se bloquer lors d'un nouveau démarrage.

Élimination des blocages

- Poussez vers l'arrière le dispositif de verrouillage de l'interrupteur et tournez l'interrupteur vers la gauche.

L'interrupteur ne s'enclenche pas.



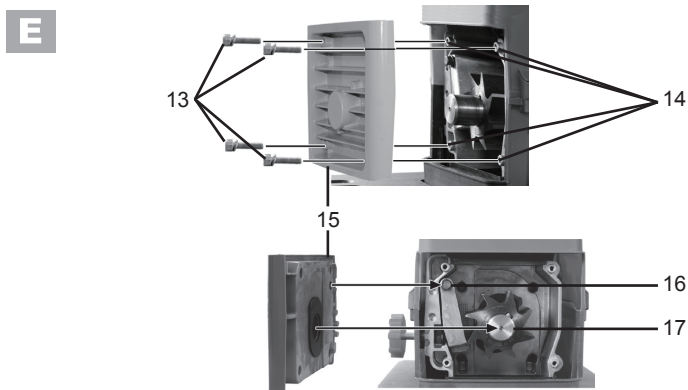
Les broussailles à broyer sont libérées.

Le sens de rotation ne peut être changé que si les broussailles à broyer ont été retirées.

- En cas de blocage persistant, vous pouvez augmenter l'écartement entre le plateau de pression et l'arbre porte-lames en tournant la vis de réglage de butée dans le sens inverse des aiguilles d'une montre. Remettez ensuite l'appareil sous tension en tournant l'interrupteur .

Lorsque les broussailles à broyer ont été retirées, vous devez régler à nouveau le palteau de pression en tournant la vis de réglagen dans le sens des aiguilles d'une montre.

Si, d'une manière tout à fait inhabituelle, le blocage n'est pas éliminé en exécutant cette procédure, vous pouvez encore procéder de la manière suivante:



- Débranchez le broyeur de toute source de courant.
- Retirez les quatre vis à six pans creux (13) de la plaque du boîtier (4).
- Otez la plaque du boîtier. Pour ce faire, vous devrez peut-être, faire de légers mouvements vers l'arrière, car deux contre-paliers sont présents dans la plaque du boîtier.
- Vous pouvez maintenant éliminer le blocage dans l'appareil.
- Lorsque vous remettez la plaque de boîtier (15) en place, faites attention à bien la positionner. Il faut tenir compte de l'axe de la lame (17), de la tige du du plateau pression (16), et des quatre filetages(14).
- Vissez la plaque de boîtier (15) avec les quatre vis à six pans creux (13).

Réglage de la contre-lame

La contre-lame étant correctement réglée à la livraison, un réglage n'est nécessaire que si elle est usée. Vous remarquez que la contre-lame est usée lorsque les déchets ne sont plus que légèrement écrasés et qu'ils forment une chaîne continue.

Lors du rodage d'une nouvelle machine, il est possible de devoir au début réajuster la contre-lame à des intervalles assez courts.

1. Mettez l'appareil sous tension en tournant l'interrupteur (Fig. A, 9) vers la droite.
2. Tournez lentement la vis de réglage (Fig. A, 10) dans le sens des aiguilles d'une montre jusqu'à ce que vous entendiez des bruits d'affûtage. La goulotte d'éjection rejette de petits éclats d'aluminium.

Évitez de réajuster la contre-lame trop loin afin de ne pas l'user inutilement.

MAINTENANCE ET STOCKAGE



Faites exécuter les travaux non mentionnés dans cette notice par un point de service après-vente que nous avons agréé.

Utilisez uniquement des pièces origine.



Portez des gants lorsque vous manipulez le cylindre porte-couteaux.



Avant tous travaux d'entretien et de nettoyage, mettez l'appareil hors service, retirez la fiche de contact et attendez que l'appareil s'immobilise.

Travaux de nettoyage et d'entretien généraux



Ne nettoyez pas le broyeur au jet d'eau. Danger de choc électrique!

- Maintenez l'appareil, les roues et les ouvertures d'aération toujours propres. Pour le nettoyage, utilisez une brosse douce ou un chiffon, mais pas de nettoyeur ni solvant.
- Vérifiez avant chaque utilisation que l'appareil, en particulier ses dispositifs de sécurité, ne présente pas de défauts telles que des pièces mal fixées, usées ou endommagées. Assurez-vous que tous écrous, vis et boulons soient bien vissés.
- Vérifiez que les couvercles et les dispositifs de protection soient en bon état et correctement placés. Dans le cas contraire, remplacez-les.
- Remisez l'appareil dans un lieu sec et hors de portée des enfants. Ne recouvrez pas l'appareil de sacs en nylon, il pourrait se former de la moisissure.



Attention!

Tous travaux en dehors de l'entretien courant et toutes interventions sur l'organe de coupe doivent être impérativement effectués par un SAV agréé par GARDIF/LawnMaster.

DEPANNAGE

Problème	Cause possible	Solution
Le moteur ne fonctionne pas	Le bac de récupération n'est pas positionné correctement	Insérer correctement le bac de récupération et placer l'interrupteur de sécurité du bac de récupération en position "ON".
	Protection contre la sur-charge	Pour une nouvelle mise sous courant nouvelle, tournez d'abord l'interrupteur dans la position «OFF». Appuyez sur le commutateur de réar-mement. Mettez de nouveau l'appareil sous tension.
	Pas de tension électrique	Contrôler la prise, le câble, la conduite et la fiche, les faire éventuellement réparer par un électricien qualifié.
	L'interrupteur de sécurité du bac de récupération n'est pas enclenché	Placer l'interrupteur de sécurité sur "ON" (voir chapitre Utilisation "vider le bac de récupération")
Les déchets de jardin ne sont pas entraînés	Le cylindre porte-couteaux fonctionne en marche arrière	Modifier le sens de rotation avec la touche
	La matière à broyer est trop molle	Rajouter du bois ou des branches sèches et les broyer
	Le cylindre porte-couteaux est bloqué	Éliminer le blocage (voir chapitre Instructions de travail)
La matière à broyer forme une chaîne continue	Contre-lame mal ajustée	Régler la contre-lame (voir chapitre Instructions de travail)

Pièces de rechange

Il est possible de commander les pièces de rechange directement auprès du service après ventes du revendeur ou d'une de nos stations (liste consultable sur www.gardif.fr). Indiquer lors de la commande le type de la machine et le numéro de position sur l'éclaté de pièces détachées (vue éclatée consultable sur www.gardif.fr).

LE SERVICE APRES-VENTE

Pour toutes informations ou pour le service après vente, merci de prendre contact avec le revendeur de la machine ou de vous renseigner sur notre site internet www.gardif.fr.

Un numéro d'identification de la machine (numéro de série) se trouve sur la plaque signalétique apposée sur la machine ainsi que sur la déclaration de conformité.

Veiller à communiquer ce numéro à votre revendeur ou votre réparateur en cas d'intervention sur la machine et pour toute demande de pièces de rechange.

N'utiliser que des pièces de rechange d'origine ou approuvées par GARDIF/LawnMaster.

ELIMINATION ET PROTECTION DE L'ENVIRONNEMENT



Afin d'agir pour la protection de l'environnement, nous vous recommandons de :

Maintenir votre machine en bon état de fonctionnement par un entretien régulier et un remplacement des pièces détériorées

Respecter la réglementation relative à la protection de l'environnement (recyclage) pour l'élimination de l'appareil, des accessoires et de l'emballage.

Les machines n'ont pas leur place dans les ordures ménagères.

Porter l'appareil à un point de recyclage. Les différents composants en plastique et en métal peuvent être séparés selon leur nature et subir un recyclage. Demander conseil sur ce point à notre centre de services.

CONDITION DE GARANTIE

Le constructeur garantit sa machine, motorisation incluse, pendant 24 mois à compter de la date d'achat et sur présentation d'une preuve de son achat (ticket de caisse, facture).

Le constructeur assure le remplacement de toutes les pièces reconnues défectueuses par un défaut ou un vice de fabrication.

En aucun cas, la garantie ne peut donner lieu à un remboursement du matériel ou à des dommages et intérêts directs ou indirects, de quelque nature qu'ils soient.

Pour bénéficier d'une prise en charge du SAV sous garantie, le demandeur devra adresser sa demande à un atelier Service Après Vente (SAV) agréée par GARDIF/LawnMaster.

La liste des SAV agréées est disponible sur le site internet www.gardif.fr

Pour toute demande de pièces de rechange, il devra être spécifié le modèle exact de la machine, l'année de fabrication et le numéro de série de l'appareil.

Cette garantie ne couvre pas :

- une utilisation anormale ou non conforme à la notice d'utilisation
- un manque d'entretien
- un mauvais mélange ou un manque d'huile
- une utilisation à des fins professionnelles ou de locations
- le montage, le réglage et la mise en route de l'appareil
- tout dégât ou perte survenant pendant un transport ou un déplacement
- tout dégât consécutif à un choc ou une chute
- les frais de port et d'emballage du matériel (tout envoi en port dû sera refusé par le Service Après Vente)
- les pièces dites d'usure ou les consommables (couteaux, lame, bougie, arbre support de couteaux, câbles, roues et enjoliveurs, sac de récupération, etc....)
- les frais d'immobilisation ou de location d'un appareil en cas de panne.

La garantie sera automatiquement annulée en cas :

- de modifications apportées à la machine sans l'autorisation du constructeur
- de montage de pièces n'étant pas d'origine ou approuvées
- de non respect des points ci dessus

Le constructeur décline toute responsabilité civile découlant d'un emploi abusif ou non-conforme aux normes d'emploi et/ou à la réglementation en vigueur et d'un manque d'entretien de la machine.

Les réparations effectuées ou des pièces remplacées ne peuvent en aucun cas entraîner la prolongation de la période de garantie initiale.

Déclaration CE de conformité

LawnMaster®

Société,
Suzhou Cleva Electric Appliance Co., Ltd.
No.8, Ting Rong Street, 215122 Suzhou, Jiangsu Province
CHINA

Déclare le produit de marque: LawnMaster

Broyeur de végétaux électrique

L951091

(Modèle usine: SDS2806)

Est conforme aux dispositions des directives suivantes :

- Directive machine 2006/42/CE
- Directive basse tension 2014/35/EU
- Directive sur la compatibilité électromagnétique 2014/30/EU
- Directive outdoor (bruit) 2000/14/CE & 2005/88/CE
- Directive relative à la limitation de l'utilisation de certains substances dangereuse dans les équipements électriques et électroniques 2011/65/UE

Et aux réglementations nationales les transposant.

Procédé d'évaluation de conformité concernant la directive 2000/14/CE, Annexe V et la directive 2005/88/CE

Niveau de puissance acoustique mesuré : $L_{WA\ m}$: 92 dB(A)

Niveau de puissance acoustique garanti : $L_{WA\ g}$: 94 dB(A)

Il est également conforme aux dispositions des normes suivantes :

EN 60335-1:2012/A11:2014 ;	EN 55014-2: 2015 ;
EN 50434:2014 ;	EN 61000-3-2:2014 ;
EN 62233:2008 ;	EN 61000-3-11:2000 ;
EN 55014-1:2006/A2:2011 ;	EN 62321:2009

La personne autorisée à constituer le dossier technique:

GARDIF SAS

ZA de l'Europe - 60, Avenue de Bruxelles

77310 St FARGEAU PONTIERRY - FRANCE

Will Zhou

Pour et au nom de Suzhou Cleva Electric Appliance Co., Ltd.

Fait à Suzhou le 17 Octobr 2017

L

」

LawnMaster®