

Traduction du manuel d'utilisation d'origine

BROYEUR ÉLECTRIQUE

Modèle N° : YT5452



ADEO Services

135 Rue Sadi Carnot - CS 00001

59790 RONCHIN - France

Made in R.P.C 2014



Nous vous remercions de la confiance que vous nous avez accordée en faisant l'acquisition de ce broyeur. Le présent manuel a pour objet de vous expliquer l'utilisation de votre broyeur. Avant la première utilisation, veuillez lire attentivement le manuel d'instructions afin de manipuler la machine de manière correcte en respectant les règles de sécurité. Veuillez noter qu'en raison des modifications apportées aux spécifications, certains détails de votre machine peuvent ne pas correspondre au manuel. Veuillez nous excuser pour la gêne occasionnée.

SYMBOLES

Le texte qui suit présente les symboles utilisés pour la machine. Assurez-vous de comprendre leur signification avant l'utilisation.



Lisez le manuel d'instructions



Indique que le non respect des avertissements peut endommager l'outil et entraîner des blessures graves, voire mortelles.



Eteignez le moteur et débranchez le câble d'alimentation avant l'entretien, le nettoyage, ou toute réparation



Débranchez immédiatement l'outil si le câble d'alimentation est endommagé.



Des objets peuvent être éjectés lorsque la machine fonctionne à grande vitesse.



Veillez à ce que toutes les autres personnes et animaux domestiques restent à une certaine distance de sécurité de l'espace de travail.



Danger – Lames rotatives. Gardez vos mains et vos pieds loin des ouvertures lorsque la machine fonctionne.



Danger – Lames rotatives. Gardez vos mains et vos pieds loin des ouvertures lorsque l'appareil fonctionne.



Portez des chaussures robustes et antidérapantes.



Portez des protections pour les yeux et les oreilles.



Portez des gants de travail.



N'utilisez pas cette machine comme escabeau.

CONSIGNES DE SÉCURITÉ GÉNÉRALES

IMPORTANT !

LISEZ ATTENTIVEMENT LE MANUEL AVANT L'UTILISATION.

CONSERVEZ-LE POUR TOUTE RÉFÉRENCE ULTÉRIEURE

Cet appareil n'est pas prévu pour être utilisé par des personnes (y compris les enfants) dont les capacités physiques, sensorielles ou mentales sont réduites ou des personnes manquant d'expérience ou de connaissance, sauf si elles ont pu bénéficier, par l'intermédiaire d'une personne responsable de leur sécurité, d'une surveillance ou d'instructions préalables concernant l'utilisation de l'appareil.

Veillez à ce que toutes les autres personnes et animaux domestiques restent à une certaine distance de sécurité de l'espace de travail. Il convient de surveiller les enfants pour s'assurer qu'ils ne jouent pas avec l'appareil.

Ne laissez jamais un enfant ou une personne non familiarisée avec les instructions de ce manuel utiliser le broyeur. Les réglementations locales ou les règlements administratifs peuvent déterminer l'âge minimum pour l'utilisation du broyeur.

Apprentissage

Familiarisez-vous avec le manuel avant de tenter d'utiliser cet appareil.

Préparation

- 1) N'autorisez pas des enfants à utiliser cet outil.
- 2) N'utilisez jamais cet outil à proximité d'autres personnes.
- 3) Portez en permanence des protections auditives et des lunettes de protection lorsque vous utilisez l'outil.
- 4) Ne portez pas de vêtements amples ou comportant des nœuds ou des cordons.
- 5) Cette machine doit impérativement fonctionner en plein air (sans être collée contre un mur ou autre objet fixe), et reposer sur une surface plane et solide.
- 6) Cet outil ne doit pas être utilisé sur une surface goudronnée ou recouverte de gravier, car les matières éjectées peuvent provoquer des blessures.
- 7) Avant de démarrer la machine, vérifiez que les vis, boulons, écrous et autres fixations sont bien serrés et que les panneaux et écrans de protection sont bien en place. Les étiquettes illisibles ou abîmées doivent être remplacées.

Fonctionnement

- 1) Avant de démarrer l'outil, vérifiez que sa trémie est complètement vide.
- 2) N'approchez jamais votre visage ni aucune autre partie de votre corps de l'entrée de la trémie.
- 3) Veillez à ne pas mettre vos vêtements, vos mains et les autres parties de votre corps dans la trémie ou la zone d'évacuation, et à ne jamais les approcher des pièces mobiles.
- 4) Restez toujours d'aplomb et gardez bien l'équilibre. Ne vous penchez pas au-dessus de l'appareil. Lorsque vous insérez des débris végétaux dans l'outil, ne vous positionnez jamais plus haut que la base de l'outil.
- 5) Ne vous approchez jamais de la zone d'évacuation pendant que la machine fonctionne.
- 6) Lorsque vous insérez des débris végétaux dans l'outil, veillez à ne jamais insérer de morceaux de métal, de cailloux, de bouteilles, de cannettes, ni aucun objet étranger.
- 7) Si le mécanisme de coupe heurte un objet étranger ou si l'appareil se met à vibrer ou à produire des bruits suspects, coupez l'alimentation et attendez l'arrêt complet de l'appareil. Débranchez l'appareil et suivez la procédure suivante :

- Inspectez l'outil pour détecter d'éventuelles détériorations.
 - Vérifiez que toutes les pièces sont serrées et resserrez les pièces desserrées.
 - Faites remplacer ou réparer toutes les pièces endommagées par des pièces de spécifications identiques.
- 8) Ne laissez pas les débris s'accumuler au niveau de la bouche d'évacuation, car cela peut empêcher leur éjection correcte et provoquer un rebond de l'outil ou leur projection par la bouche d'insertion.
- 9) Si la machine est bouchée au niveau de l'entrée de la trémie ou au niveau de la zone d'évacuation, éteignez-le et débranchez la prise du secteur avant d'enlever les débris. Faites en sorte que la prise de courant ne soit jamais obstruée par des débris ou objets quelconques; cela pourrait l'abîmer ou constituer un risque d'incendie.
- 10) Veillez à ce que tous les déflecteurs et écrans de protection soient toujours correctement assemblés et en bon état.
- 11) Débranchez toujours la machine avant de la déplacer.
- 12) Éteignez et débranchez toujours l'appareil avant de vous éloigner de la zone de travail.

13) Ne penchez pas la machine tant qu'elle est sous tension.

Entretien et rangement

- a) Avant d'examiner la machine, de la réparer, de la ranger ou de changer un accessoire, coupez l'alimentation, débranchez le câble d'alimentation, attendez l'arrêt complet des pièces mobiles et enlevez la clé (le cas échéant). Laissez refroidir la machine avant d'effectuer toutes les inspections, les réglages, etc.
- b) Attendez toujours que la machine ait refroidie avant de la ranger.
- c) Lors de la manipulation du dispositif de coupe, n'oubliez pas que même si l'alimentation est coupée par le système de blocage, les lames peuvent quand même être mises en mouvement par un mécanisme de démarrage manuel.
- d) Rangez le broyeur dans un endroit sec et hors de portée des enfants. Ne couvrez pas le broyeur avec des sacs en nylon car cela pourrait favoriser le développement de moisissures.

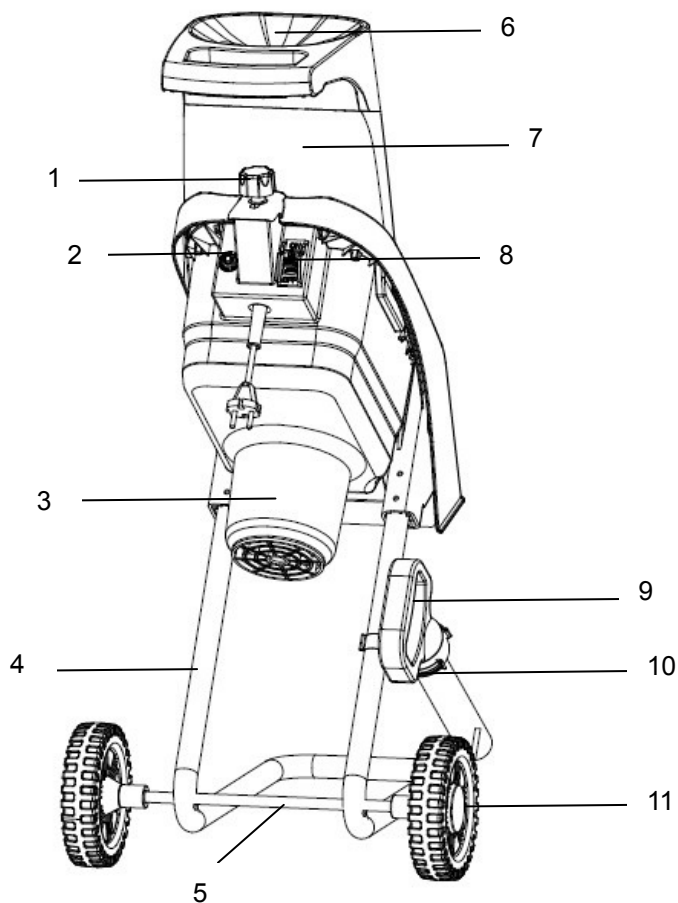
INSTRUCTIONS DE SÉCURITÉ SUPPLEMENTAIRES CONCERNANT LE

BROYEUR ELECTRIQUE

N'utilisez pas cet appareil pour un autre usage que pour celui auquel il est destiné.

- Gardez les étiquettes et les plaques signalétiques présents sur l'appareil. Ils contiennent des informations importantes sur la sécurité. S'ils sont illisibles ou manquants, contactez le point de vente pour les remplacer.
- Les avertissements, précautions et instructions décrites dans ce manuel d'instructions ne peuvent pas couvrir toutes les conditions et situations qui pourraient potentiellement se présenter. Le bon sens et la prudence sont des facteurs qui ne peuvent pas être intégrés dans ce produit et qui ne peuvent être exercés que par l'opérateur.

DESCRIPTION DE VOTRE PRODUIT



1	Molette de verrouillage de la trémie	2	Bouton de réinitialisation
3	Moteur	4	Assemblage du support
5	Essieu	6	Trémie
7	Boîtier principal	8	Interrupteur Marche/Arrêt (gâchette)
9	Poussoir	10	Support de poussoir
11	Roues (deux)		

SPÉCIFICATIONS TECHNIQUES

Tension nominale: 230V~ 50Hz

Puissance du moteur P1 S6-40%: 2400 W

Puissance du moteur P1 S1: 2000W

Vitesse à vide : 3910/min

Capacité de coupe: Max. 38mm

Poids net: 13,6 kg

LpA mesuré	96 dB(A)
KpA	3 dB (A)
LwA mesuré	110dB(A))
KwA =	3 dB (A)
LwA garanti	112dB(A)

(Code test bruit Méthode d'expertise (degré 2), EN ISO 3744:1995 & EN ISO 11201:1995)

Le niveau d'intensité sonore perçu par l'utilisateur peut être supérieur à 85dB(A), rendant nécessaires des mesures de protection.

INSTRUCTIONS D'ASSEMBLAGE

1. Enlevez toutes les pièces du carton d'emballage.
2. Vérifiez que toutes les pièces énumérées dans la liste sont incluses. Si des pièces sont manquantes ou endommagées, n'utilisez pas la déchiqueteuse / le broyeur jusqu'à ce que la pièce soit réparée ou remplacée.
3. Assemblez l'essieu des roues au support; placez l'entretoise sur l'essieu ; insérez les roues sur l'essieu, puis serrez la rondelle et l'écrou de blocage de chaque côté de l'essieu avec la clé fournie pour fixer les roues (Schéma 1).

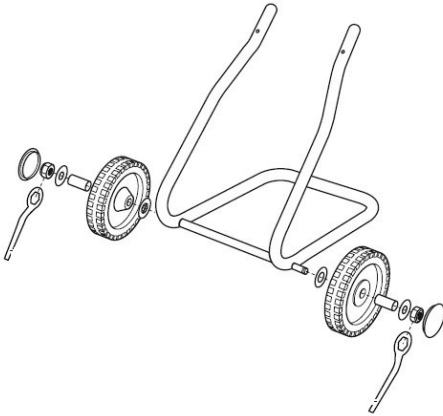


Schéma 1

4. Pressez les enjoliveurs sur les roues pour couvrir les extrémités de l'essieu. Vous pouvez utiliser un marteau pour les fixer solidement sur les essieux. Il peut y avoir un certain écart entre la roue et l'enjoliveur et il n'est pas nécessaire de trop appuyer (schémas 1 et 2).

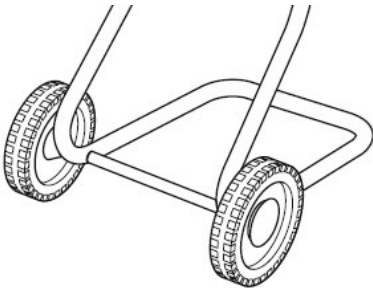


Schéma 2

5. Tournez le boîtier principal à l'envers, insérez les deux extrémités du support dans le boîtier en alignant les trous et insérez les quatre rondelles puis les vis (A) pour fixer l'ensemble (schémas 3 et 4).

Schéma 3

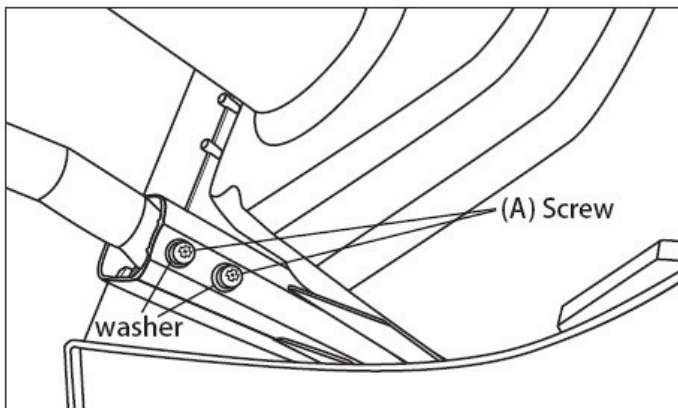


Schéma 4

6. Assemblez le poussoir et le support du poussoir (schéma 5).

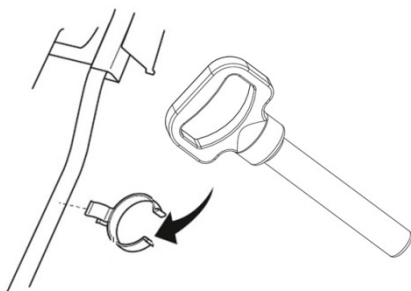


Schéma 5

FONCTIONNEMENT

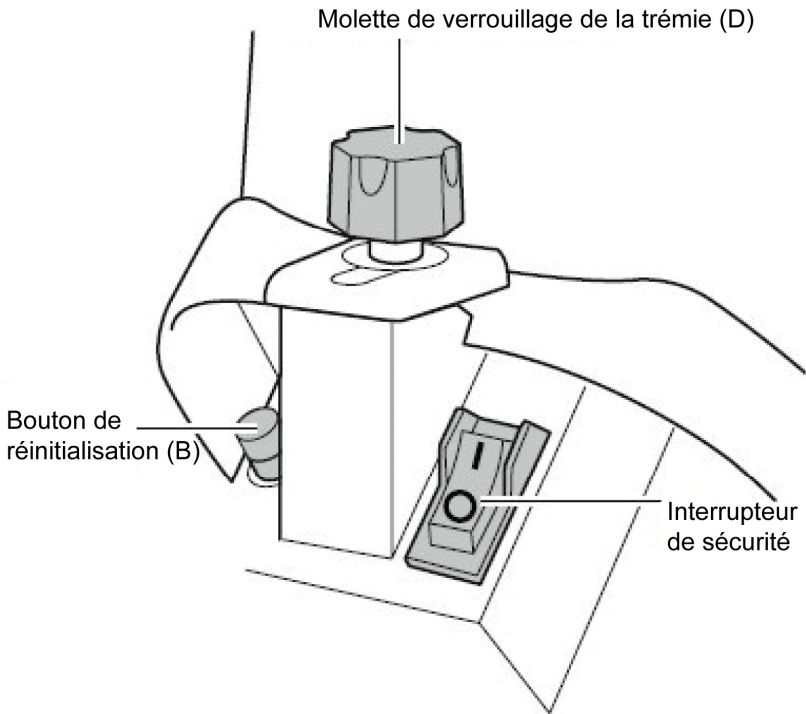


Schéma 6

Démarrage (schéma 6)

Vérifiez que l'interrupteur marche/arrêt est en position OFF (arrêt). Branchez le broyeur de végétaux dans une prise appropriée en utilisant une rallonge approuvée, si nécessaire.

Appuyez sur l'interrupteur 1 / O en position "1" pour mettre le broyeur de végétaux en marche.

Arrêt (schéma 6)

Appuyez sur l'interrupteur 1 / O en position "O" pour éteindre le broyeur de végétaux.

ATTENTION : Le broyeur de végétaux ne fonctionnera pas si la molette de verrouillage de la trémie est desserrée.

Conseils d'utilisation de votre broyeur électrique

Protection contre la surcharge (schéma 6)

Votre broyeur de végétaux est conçu avec une protection contre la surcharge. Si le broyeur se bouche durant le broyage, la protection contre la surcharge coupera automatiquement l'alimentation pour protéger votre machine. Attendez au moins 1 minute, puis redémarrez la machine en appuyant d'abord sur le bouton de réinitialisation (B) puis en appuyant sur le bouton 1/O.

Molette de verrouillage de la trémie (schéma 6)

Le broyeur de végétaux est équipé d'une molette de verrouillage de sécurité entre la trémie et le boîtier principal. L'interrupteur de mise en marche est activé lorsque la trémie est bien fermée et solidement serrée par la molette de verrouillage. Lorsque la trémie est ouverte ou mal fermée, le broyeur ne fonctionnera pas. Serrez toujours la molette de verrouillage de la trémie (D) en la tournant dans le sens des aiguilles d'une montre avant l'utilisation.

Interrupteur de sécurité (enlever le loquet) (schéma 6)

Par mesure de sécurité, l'interrupteur de sécurité peut être enlevé lorsque vous n'utilisez pas le broyeur pour empêcher les enfants de le démarrer accidentellement (voir le schéma 6). Le broyeur ne peut pas être démarré lorsque l'interrupteur de sécurité est enlevé.

Lames

Les lames de la plaque rotative sont réversibles. Pour des raisons de qualité et de sécurité, nous recommandons que seules des lames de rechange identiques soient utilisées s'il devient nécessaire de les remplacer.

Broyage des végétaux



AVERTISSEMENT ! Avant de commencer, assurez-vous que la trémie est vide.



AVERTISSEMENT ! Portez toujours un casque antibruit et des lunettes de protection pendant le travail.



ATTENTION ! Les végétaux très longs qui dépassent du bord du broyeur peuvent pivoter brusquement au moment où ils sont happés par les lames. Gardez une distance de sécurité.



ATTENTION ! Les végétaux très longs qui dépassent du bord du broyeur peuvent pivoter brusquement au moment où ils sont happés par les lames. Gardez une distance de sécurité.



ATTENTION ! Les ouvertures de ventilation ne doivent pas être couvertes.

1. Évitez d'introduire trop de végétaux à la fois, vous risqueriez de boucher l'entrée de la trémie. Découpez au préalable les déchets flétris de jardinage accumulés depuis plusieurs jours, et introduisez-les en alternant avec des branches sèches. Cela permettra d'éviter un blocage des lames. Les végétaux à branches volumineuses doivent être découpés en tout petits morceaux avant d'être introduits dans la machine. Assurez-vous que les végétaux broyés peuvent ressortir librement par la bouche d'éjection.
2. Tenez les branches tout au long de leur descente dans la trémie, et ne les lâchez qu'une fois qu'elles sont happées par les lames.
3. Respectez la vitesse de travail du broyeur et évitez de le surcharger.
4. Afin d'éviter de bloquer le broyeur, découpez en petits morceaux les déchets flétris de jardinage accumulés depuis plusieurs jours, et broyez-les en alternant avec des branches sèches.
5. Avant de broyer des racines, enlevez toute la terre et tous les cailloux collés dessus.
6. Évitez de broyer des matériaux mous et humides (ex: déchets de cuisine); utilisez-les plutôt comme matériaux de compostage.
7. Gardez quelques branches sèches pour la fin: celles-ci permettront de nettoyer le broyeur.
8. N'éteignez pas le broyeur avant que tous les végétaux ne soient ressortis par la bouche d'éjection. Faute de quoi, la bouche d'éjection risquera d'être bloquée la prochaine fois que vous utiliserez le broyeur.

ENTRETIEN



AVERTISSEMENT ! Éteignez toujours le broyeur et débranchez le câble d'alimentation de la prise murale avant de procéder à tout nettoyage. Attendez que le mécanisme de coupe s'arrête complètement car les lames rotatives sont dangereuses et pourraient provoquer

des blessures.



AVERTISSEMENT ! Protégez-vous les mains avec des gants pour le nettoyage.

Si le câble d'alimentation est endommagé, il doit être changé par le fabricant ou son service de réparation agréé, pour des raisons de sécurité.

Si les balais en carbone ont besoin d'être changés, le remplacement doit être effectué par un réparateur qualifié (les deux balais en carbone doivent toujours être changés en même temps).

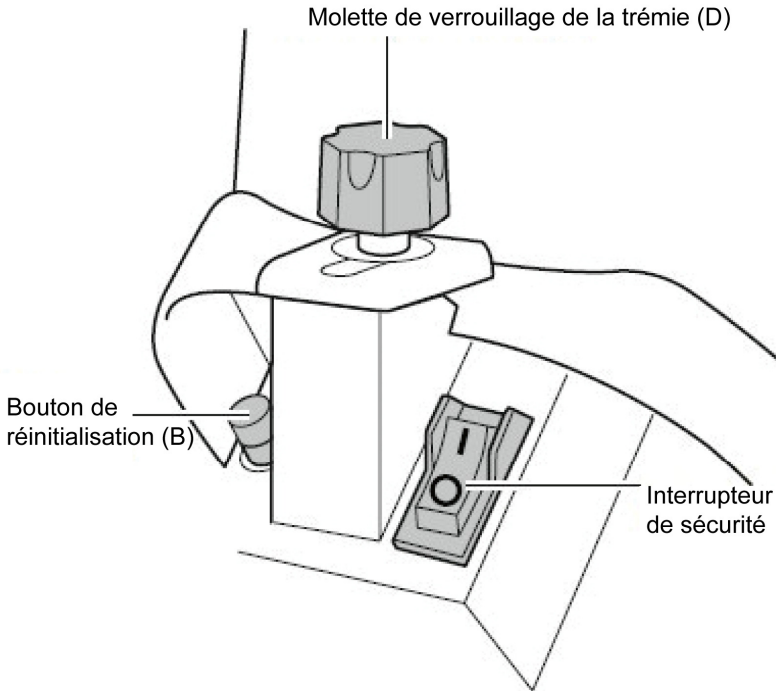


Schéma 7

1. Nettoyage du broyeur (voir le schéma 7)
 - a) Dévissez la molette de verrouillage de la trémie (D) dans le sens contraire des aiguilles d'une montre et ouvrez la trémie.
 - b) Nettoyez les lames de coupe et la zone de décharge et enlevez les débris de bois et les différents objets qui pourraient obstruer les lames.
 - c) Le broyeur de végétaux possède deux lames qui sont attachées à un plateau

pivotant avec deux vis (voir le Schéma 8). Avant tout entretien ou nettoyage des lames, mettez toujours l'interrupteur en position d'arrêt et débranchez le câble d'alimentation de la prise électrique.

- d) Vérifiez si les lames ne sont pas endommagées. Utilisez exclusivement des pièces identiques s'il devient nécessaire de les remplacer.
 - e) Remettez la trémie en position verticale et serrez la molette avant d'utiliser le broyeur.
2. Utilisez uniquement un chiffon humidifié d'eau chaude et une brosse souple pour nettoyer votre broyeur de végétaux. Portez toujours des lunettes de sécurité pour vous protéger les yeux pendant le nettoyage.
 3. Ne pulvérisiez jamais d'eau sur le broyeur. Ne l'immergez jamais dans l'eau. N'utilisez pas de détergents ou de solvants, car ceux-ci pourraient endommager le broyeur de manière irréparable.
 4. Les vis de fixation du support doivent être vérifiées de temps en temps. Faites en sorte que tous les écrous, vis et boulons restent toujours bien serrés afin de garantir un fonctionnement sûr du broyeur.
 5. Assurez-vous que les fentes de ventilation sont toujours propres et sont exempts de débris.
 6. Pour protéger le broyeur de végétaux contre la corrosion lors du stockage pendant une longue période, lubrifiez la lame de coupe avec de l'huile.
 7. Remplacement des lames de coupe (schémas 7 et 8).

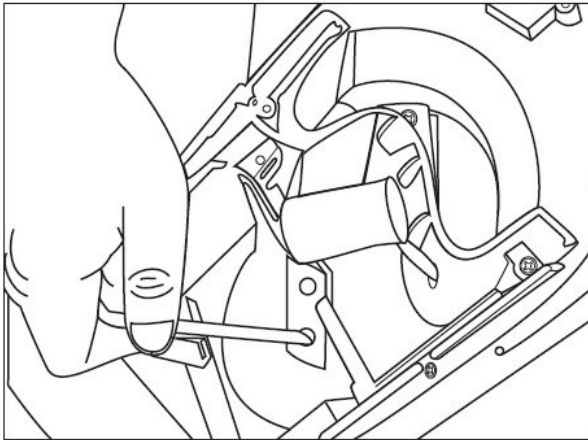


Schéma 8

- a) La lame réversible est fixée à la plaque rotative avec deux vis. Avant toute opération d'entretien ou de nettoyage sur l'appareil, mettez toujours l'interrupteur en position d'arrêt et débranchez le câble d'alimentation de la prise électrique.
- b) Tournez la molette de verrouillage de la trémie (D) dans le sens contraire des aiguilles d'une montre jusqu'à ce que le couvercle du boîtier puisse s'ouvrir.
- c) Levez le couvercle du boîtier pour exposer les deux lames.
- d) Alignez les fentes du plateau, le support des lames et le boîtier principal et insérez une tige métallique comme un tournevis dans les fentes pour empêcher la rotation lors du retrait des lames avec la clé hexagonale fournie.
- e) Retirez les lames usées. Inversez chaque lame de sorte que leur bord tranchant se trouve dans la position de découpe ou insérez une lame de rechange. Utilisez la même méthode pour remplacer l'autre lame.
- f) Remettez les vis en place et serrez-les pour fixer les nouvelles lames sur le support.

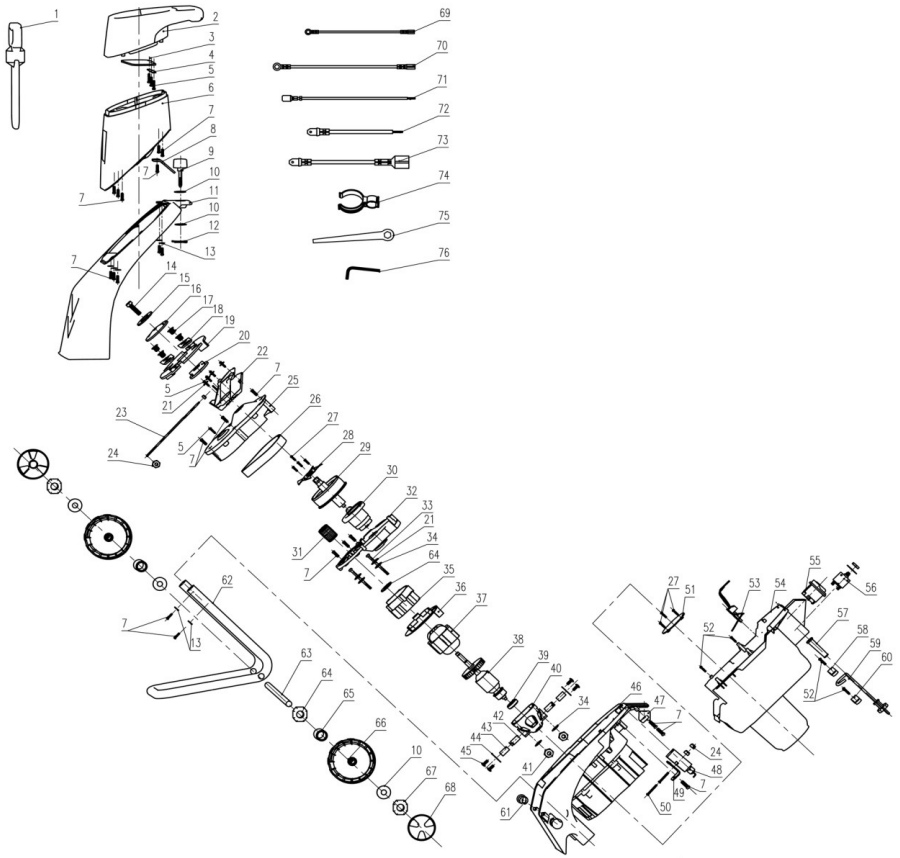
PROTECTION DE L'ENVIRONNEMENT



Ce produit porte le symbole ci-contre indiquant qu'il doit faire l'objet d'une mise au rebut séparée, car il s'agit d'un déchet d'équipement électrique et électronique (DEEE). Cela signifie que la mise au rebut de ce produit doit être conforme aux exigences de la directive européenne 2012/19/CE afin de réduire son impact préjudiciable à l'environnement.

Pour plus d'informations, contactez les autorités locales ou régionales.

Les produits électroniques qui ne sont pas collectés et triés séparément peuvent être dangereux pour l'environnement et la santé humaine à cause de la présence de substances nocives.



Déclaration de Conformité CE

Nous

ADEO Services

135 Rue Sadi Carnot - CS 00001

59790 RONCHIN - France

Déclarons que le produit désigné ci-dessous :

Broyeur électrique

Modèle : YT5452

Lot n° :

Satisfait aux exigences des directives du Conseil :

2006/42/CE ----- Directive machines

2006/95/CE ----- Directive basse tension

2004/108/CE ----- Directive champs électromagnétiques

2000/14/CE & 2005/88/CE ----- Directive bruits extérieurs (Niveau de puissance acoustique garanti : 110.20dB(A), niveau de puissance acoustique garanti 112dB(A))

2011/65/UE-----Directive CE RoHS

et est conforme aux normes :

EN 60335-1:2002+A11+A1+A12+A2+A13+A13+A14+A15

EN 13683:2003+A2

EN 62233:2008

EN 55014-1:2006+A1+A2

EN 55014-2:1997+A1+A2

EN 61000-3-2:2006+A1+A2

EN 61000-3-3:2013

EN 62321:2009

Fonction du signataire :

Directeur des achats internationaux ADEO

SERVICES



Date:2014-01-08

Bruno POTTIE

Deux derniers chiffres de l'année d'apposition du marquage CE : 14