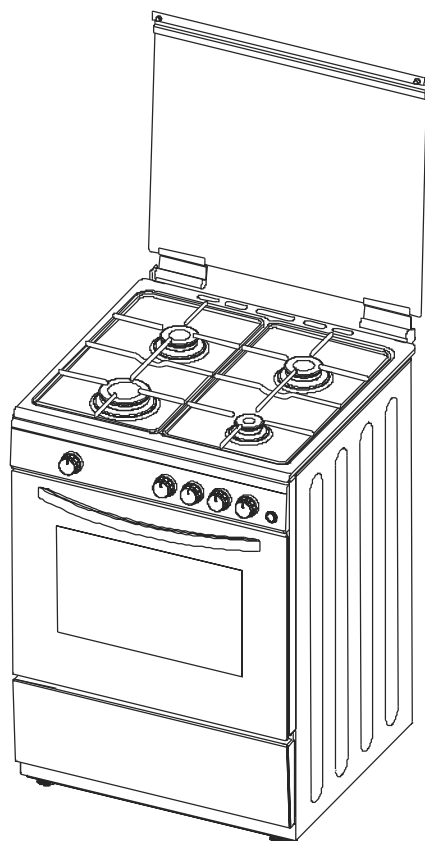


LineTech

LTCG55W

FR

**MANUEL D'UTILISATION
ET D'INSTALLATION
CUISINIÈRE TOUT GAZ**



Chère cliente, cher client,

Notre but est de vous proposer des produits de qualité qui répondent à votre attente, fabriqués dans des usines modernes, où chaque cuisinière a subi des tests de qualité.

Cette notice contient toutes les informations nécessaires pour l'installation et l'utilisation de votre nouvelle cuisinière.

Avant de commencer à utiliser votre nouvelle cuisinière, nous vous suggérons de lire attentivement cette notice, car elle contient tous les renseignements de base pour une installation correcte et fiable, une bonne utilisation et un entretien régulier de votre cuisinière. Cette cuisinière doit être installée uniquement par un professionnel qualifié conformément aux normes de sécurité et aux lois en vigueur. N'essayez jamais de réparer votre cuisinière vous-même.

Déclaration de conformité

Nous déclarons que nos produits sont conformes aux Directives, Décisions et Règlementations européennes en vigueur et aux exigences visées dans les normes citées en référence.



TABLE DES MATIÈRES

1. CARACTERISTIQUES TECHNIQUES

2. CONSIGNES DE SECURITE

- Consignes générales
- Consignes d'installation
- Pendant l'utilisation
- Pendant le nettoyage et l'entretien
- Sécurité des enfants

3. INSTALLATION

- 3.1** Environnement d'installation de votre cuisinière
- 3.2** Installation de votre cuisinière
- 3.3** Réglage des pieds
- 3.4** Raccordement au gaz
- 3.5** Changement des gaz

4. UTILISATION

- 4.1** Utilisation des brûleurs
 - 4.1.1** Utilisation des brûleurs du plan de cuisson
 - 4.1.2** Utilisation du brûleur du four gaz
- 4.2** Accessoires du four

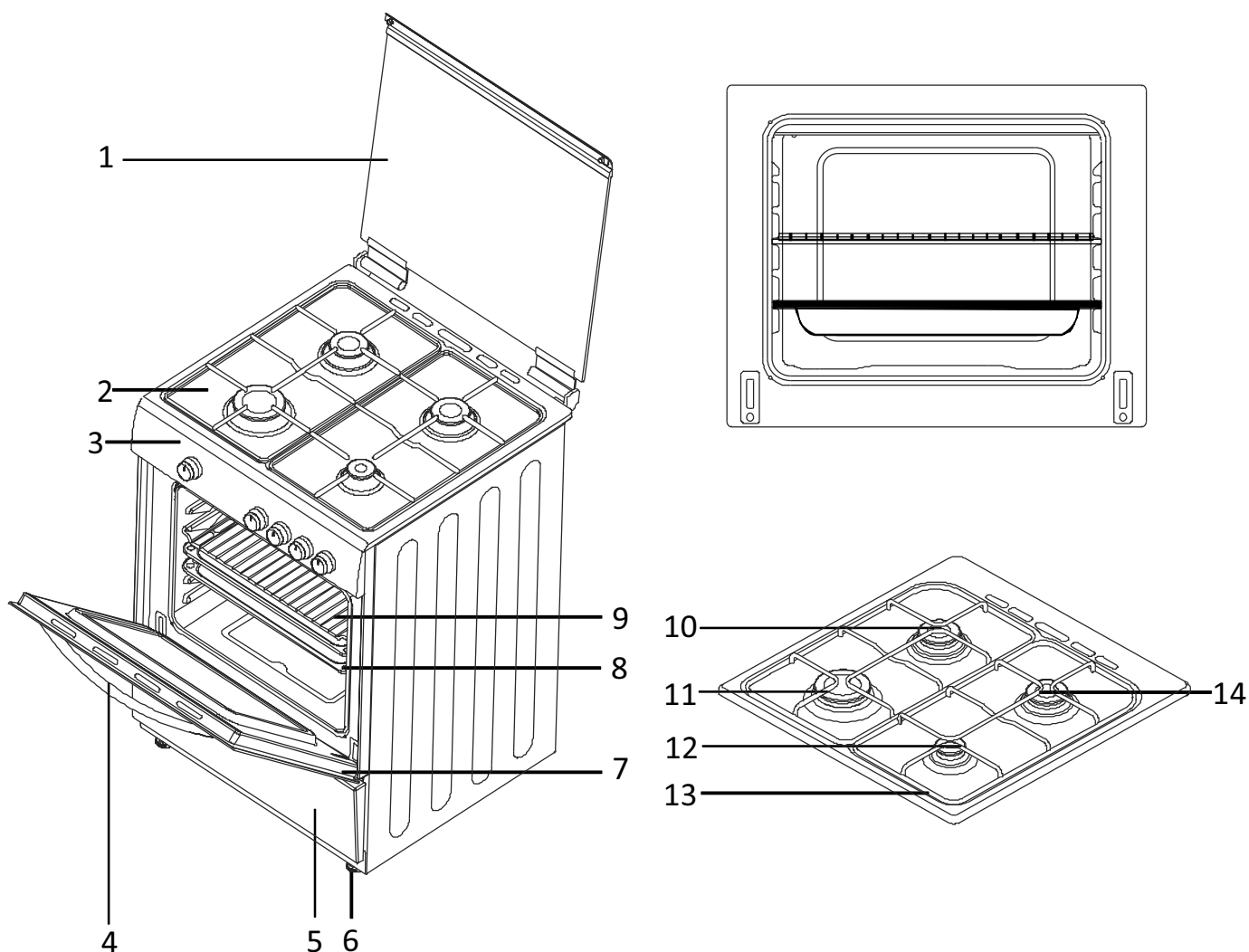
5. NETTOYAGE ET ENTRETIEN

- 5.1** Nettoyage
- 5.2** Entretien

6. SERVICE APRES-VENTE ET TRANSPORT

- 6.1** Avant de contacter le Service après vente
- 6.2** Informations relatives au transport

1. CARACTERISTIQUES TECHNIQUES



MODÈLE	PROFON- DEUR (cm)	LARGEUR (cm)	HAUTEUR (cm)
LTCG55W	50	50	85

Liste des parties de la cuisinière:

- | | |
|--------------------------------|------------------------------|
| 1- Couvercle | 8- Lèche frite |
| 2- Plan de cuisson | 9- Grille |
| 3- Bandeau de commande | 10- Brûleur semi-rapide |
| 4- Poignée de la porte du four | 11- Brûleur rapide |
| 5- Façade sous-four ou tiroir | 12- Brûleur auxiliaire |
| 6- Pieds réglables | 13- Grille support casserole |
| 7- Porte du four | 14- Brûleur semi-rapide |

PARTIE 2 : CONSIGNES DE SÉCURITÉ

LISEZ ATTENTIVEMENT ET ENTIÈREMENT CETTE NOTICE AVANT D'UTILISER VOTRE APPAREIL DE CUISSON, ET CONSERVEZ-LA AFIN DE POUVOIR LA CONSULTER LORSQUE CE SERA NECESSAIRE.

Cette notice est conçue pour plusieurs modèles. Votre appareil de cuisson n'est peut-être pas équipé de toutes les caractéristiques décrites dans cette notice. Veuillez contrôler dans la notice les caractéristiques dans les paragraphes comportant des images.

Consignes de sécurité générales

- La fabrication de votre appareil de cuisson respecte toutes les normes et réglementations nationales et internationales en vigueur en la matière.

- Les travaux de maintenance et d'entretien doivent être effectués exclusivement par des techniciens qualifiés. Les travaux de réparation et d'entretien effectués par des personnes non-qualifiées vous exposent à des dangers. Ne modifiez pas les spécifications de votre appareil de cuisson de quelque manière que ce soit. N'effectuez pas vous-mêmes les réparations au risque de vous exposer à un danger.

- Avant l'installation s'assurer que les conditions de distribution locale (nature du gaz et pression du gaz) et le réglage de l'appareil sont compatibles. Les conditions de réglage de cet appareil sont inscrites sur la plaque signalétique. En cas de dommage provoqué par un branchement ou une installation inadaptée, la garantie ne sera pas valide.

-

- **ATTENTION** : Cet appareil sert uniquement à des fins de cuisson. Il ne doit pas être utilisé à d'autres fins, par exemple le chauffage du local. La responsabilité du fabricant ne saurait être engagée en cas de dommages liés à une utilisation inappropriée, incorrecte, ou négligente

• Cet appareil de cuisson ne doit pas être utilisé par des enfants de moins de 8 ans, ou par des personnes dont les capacités physiques, sensorielles ou mentales sont limitées, ou manquant d'expérience ou de connaissances requises, les empêchant d'utiliser cet appareil de cuisson sans risque lorsqu'ils sont sans surveillance ou en l'absence d'instructions d'une personne responsable leur assurant une utilisation de l'appareil de cuisson sans danger, après une explication des risques auxquels ils s'exposent. Les enfants ne doivent pas jouer avec l'appareil de cuisson. Les opérations de nettoyage et d'entretien effectués par des enfants doivent se faire sous la supervision d'une personne responsable.

- N'essayez pas de soulever ou de déplacer l'appareil de cuisson en tirant sur la poignée du four.
- Cet appareil de cuisson n'est pas connecté à un dispositif de d'évacuation des produits de la combustion. Il doit être installé et raccordé conformément aux règles d'installation en vigueur. Une attention particulière sera accordée aux dispositifs applicables en matière de ventilation.
- Si au bout de 15 secondes le brûleur gaz ne s'est pas allumé, fermez la manette du brûleur concerné, ouvrez la porte de la cuisine et attendez au moins une minute avant d'essayer de le rallumer à nouveau.
- Ces instructions ne sont valides que si le symbole du pays est sur votre appareil de cuisson. Si le symbole du pays n'est pas sur votre appareil de cuisson, il importe de se référer aux instructions techniques fournissant les informations nécessaires relatives aux conditions d'utilisation particulières.

• **MISE EN GARDE** : L'appareil et ses parties accessibles peuvent devenir très chauds durant l'utilisation. Attention à ne pas toucher les éléments chauffants. Les enfants de moins de 8 ans doivent être maintenus à l'écart sauf s'ils sont constamment

tous les éléments accessibles de votre appareil de cuisson deviennent chauds, et gardent pendant un certain temps leur température élevée, même quand l'appareil de cuisson est arrêté. Ne touchez pas les surfaces chaudes (manettes et poignée du four comprise) et empêchez les enfants de moins de 8 ans d'approcher de l'appareil de cuisson. Il est recommandé de laisser refroidir les parties directement exposées à la chaleur avant de les toucher.

.AVERTISSEMENT: Ne laissez pas votre appareil de cuisson sans surveillance lorsque vous faites cuire des matières grasses liquides ou solides, des huiles liquides ou solides. Portées à très haute température, ces matières peuvent prendre feu et engendrer un incendie. N'ESSAYEZ jamais d'éteindre avec de l'eau des flammes provenant d'huile en feu, mais éteignez votre appareil de cuisson et couvrez la casserole ou la poêle avec un couvercle, afin d'étouffer la flamme. Si vous avez une hotte, ne jamais la mettre en route sans surveillance quand vous faites chauffer de l'huile. Ne laissez pas de matière inflammable près de votre appareil de cuisson lorsqu'il fonctionne.

.MISE EN GARDE: Danger de feu: Ne jamais placer d'objets sur la plaque de cuisson.

.AVERTISSEMENT: Risque d'incendie: Ne rangez pas d'objets sur les surfaces de cuisson et ne rangez aucun contenant pressurisé tel que les aérosols, les matériaux inflammables (objets en papier, en plastique et en tissu), dans le tiroir placé sous le four ou sous la plaque de cuisson. Les ustensiles de cuisine en plastique en font également partie (ainsi que les manches d'ustensiles).

Il est recommandé de ne pas déposer d'objets métalliques tels que couteaux, fourchettes, cuillères et couvercles sur le plan de cuisson, car ils peuvent devenir chauds.

.Après utilisation, arrêter le fonctionnement de la table de cuisson au moyen de son dispositif de commande et ne pas compter sur le détecteur de casseroles.

.Il convient d'enlever du couvercle tout résidu de débordement avant de l'ouvrir. Si votre appareil de cuisson est équipé d'un couvercle, ce couvercle doit être soulevé avant la mise en fonction des zones de cuisson. Avant de refermer le couvercle, il faut s'assurer que l'appareil de cuisson a bien refroidi. Les couvercles en verre peuvent se casser lorsqu'ils sont chauffés. Éteignez tous les brûleurs avant de fermer le couvercle.

.Cet appareil n'est pas destiné à être mis en fonctionnement au moyen d'une minuterie extérieure ou par un système de commande à distance séparé. Votre appareil de cuisson ne doit jamais être

branché sur une rallonge, sur une minuterie extérieure, une prise triplite ou un système de commande à distance séparée ou tout autre dispositif qui mettrait l'appareil sous tension automatiquement.

. Pour empêcher le basculement de votre appareil de cuisson, des fixations de stabilisation doivent être installés. Si votre appareil de cuisson est installé sur un socle, prenez les précautions nécessaires pour qu'il ne tombe pas. **MISE EN GARDE:** Ce dispositif de stabilisation doit être mis en place pour éviter le basculement de l'appareil (voir explications dans la notice).

. Lors de son utilisation, l'appareil devient chaud. Faire attention de ne pas toucher les éléments chauffants situés à l'intérieur du four. Quand le four fonctionne, il ne faut absolument pas toucher les éléments chauffants (résistances) du four, car il y a un risque très important de brûlure.

- Faites attention que les poignées de casseroles soient disposées vers l'intérieur du plan de cuisson, de façon à prévenir les chutes éventuelles. Les poignées des casseroles peuvent devenir chaudes, attention aux enfants.

- Faites attention aux poignées de la porte du four et aux manettes de commande des zones de cuisson qui peuvent devenir chaudes lors de l'utilisation de votre appareil de cuisson et pendant un certain temps après son utilisation.

. N'utilisez pas des produits de nettoyage abrasifs, des crèmes caustiques, des éponges abrasives ou des grattoirs métalliques pour nettoyer tous les éléments de votre appareil de cuisson (verre, émail, inox, plastique et peinture), car cela rayerait les surfaces, et pourrait entraîner l'éclatement des

surfaces en verre ou la destruction des autres éléments de votre appareil de cuisson. Ne pas utiliser de produits d'entretien abrasifs ou de grattoirs métalliques durs pour nettoyer la porte en verre du four, ce qui pourrait érafler la surface et entraîner l'éclatement du verre.

- N'utilisez pas de nettoyeurs à vapeur pour nettoyer votre appareil de cuisson.
- Toutes les mesures de sécurité possibles ont été prises pour garantir votre sécurité. Pour éviter de casser les éléments en verre, vous devez faire attention de ne pas les rayer pendant le nettoyage. Évitez aussi de taper ces surfaces en verre ou de laisser tomber des accessoires dessus, et de monter sur le verre (dans le cas d'un travail au-dessus de votre appareil de cuisson).

. MISE EN GARDE: S'assurer que l'appareil est déconnecté de l'alimentation avant de remplacer la lampe pour éviter tout risque de choc électrique.

. MISE EN GARDE: Les parties accessibles peuvent devenir chaudes au cours de l'utilisation.

• Il est recommandé d'éloigner les jeunes enfants.

• Lors des nettoyages pyrolytiques, les grilles de four, les étagères et les grilles, ou tout autre accessoire doivent être enlevés avant le cycle pyrolyse. Les éclaboussures excessives doivent également être nettoyées avant le cycle pyrolyse.

• Utiliser uniquement la sonde thermique recommandée pour ce four. (option sonde pour viande, si votre appareil en est équipé)

• Ne faites aucune pression sur le fil électrique (si équipé) lors de l'installation de votre appareil de cuisson. Assurez-vous aussi que la câble n'est pas coincé derrière votre appareil de cuisson. Si le

câble d'alimentation est endommagé, il doit être remplacé par un câble présentant les mêmes caractéristiques que celui d'origine, et ceci par un technicien qualifié afin d'écartier tout danger.

- Lorsque la porte du four ou le tiroir sous-four est ouvert, ne rien poser dessus et ne laissez pas les enfants grimper sur la porte ou s'y asseoir. Cela pourrait déséquilibrer votre appareil de cuisson et casser certaines parties (d'où la nécessité de mettre en place les fixations anti-basculement).

En cas d'utilisation d'appareils électriques à proximité de votre appareil de cuisson, faites attention que le câble d'alimentation de ces appareils ne soit pas en contact avec la surface chaude de votre appareil de cuisson.

Avertissements d'installation

- N'utilisez votre appareil de cuisson que lorsque l'installation est terminée.
- Votre appareil de cuisson doit être installé et mis en service par un technicien qualifié. Le fabricant décline sa responsabilité pour tout dommage résultant d'un mauvais emplacement ou de l'installation de votre appareil de cuisson par un technicien non qualifié.
- Après avoir déballé votre appareil de cuisson, vérifiez soigneusement si celui-ci n'a pas été endommagé pendant le transport. En cas de dommage, ne l'utilisez pas et contactez immédiatement votre Revendeur. Etant donné que les matériaux d'emballage (polystyrène, nylon, agrafes, etc...) peuvent être dangereux pour les enfants, veuillez les rassembler et les éliminer immédiatement (mettez-les dans les conteneurs spécifiques pour le recyclage)
- Protégez votre appareil de cuisson contre les effets atmosphériques. Ne l'exposez pas au soleil, à la pluie, la neige, la poudre, etc.
- Les matériaux entourant l'appareil (meubles) doivent être capables de supporter une température minimale de 100°C.
- Les conditions d'ajustement au gaz de votre appareil de cuisson sont indiquées sur une étiquette collée à l'arrière (Uniquement pour les appareils de cuisson gaz et mixtes).
Si vous utilisez votre appareil de cuisson avec du gaz en bouteille propane, la bouteille doit être obligatoirement installée à l'extérieur de la maison (uniquement pour les appareils de cuisson gaz).
Nous vous conseillons d'avoir un détecteur de fumée installé chez vous, et une couverture anti-feu ou un extincteur tout près de votre appareil de cuisson

Lors de l'utilisation

- Lors de la première mise en marche de votre appareil de cuisson (au niveau du four), il se produira une certaine odeur caractéristique des matériaux d'isolation et des éléments chauffants. Pour cette raison, avant d'utiliser votre four, faites-le fonctionner à vide à sa température maximale pendant 45 minutes. Vous devez également vous assurer que la pièce dans laquelle est installé votre appareil de cuisson est bien ventilée.
- Au cours de l'utilisation du four, les surfaces internes et externes du four deviennent chaudes. Au moment de l'ouverture de la porte du four, mettez-vous en retrait pour éviter de vous brûler avec la vapeur très chaude qui va alors se dégager du four : il peut y avoir des risques de brûlures.
- Ne placez pas de matériaux inflammables ou combustibles à proximité de votre appareil de cuisson pendant son fonctionnement.
- Toujours utiliser des gants de cuisine pour mettre ou retirer les plats de cuisson du four.
- Ne laissez pas votre appareil de cuisson sans surveillance lorsque vous faites cuire des matières grasses liquides ou solides, des huiles liquides ou solides. Portées à très haute température, ces matières peuvent prendre feu et engendrer un incendie. N'ESSAYEZ jamais d'éteindre avec de l'eau des flammes provenant d'huile en feu, mais éteignez votre appareil de cuisson et couvrez la casserole ou la poêle avec un couvercle, afin d'étouffer la flamme. Si vous avez une hotte, ne jamais la mettre en route sans surveillance quand vous faites chauffer de l'huile. Ne laissez pas de matière inflammable près de votre appareil de cuisson lorsqu'il fonctionne.
- Toujours poser les ustensiles de cuisson au centre de la zone de cuisson et positionner les poignées de telle sorte qu'elles ne puissent pas gêner ou être attrapées par un enfant.
- N'utilisez pas les zones de cuisson avec des casseroles vides ou sans casseroles.
- Sur les plaques électriques, utilisez uniquement des ustensiles à fond plat.
Sur les dessus vitro et inductions, ne coupez pas du pain sur le verre. Le plan de travail en verre ne doit pas être utilisé comme surface de travail. Faites attention de ne pas poser sur la dessus des récipients qui pourraient abîmer le verre. Des récipients ayant des bords tranchants peuvent rayer la surface du dessus et l'endommager. Un conseil, essuyez systématiquement le dessous des casseroles avec un chiffon avant de les poser sur la surface en verre, ceci afin d'enlever des microparticules sous le récipient, qui risqueraient de rayer le verre.

PARTIE 2 : CONSIGNES DE SÉCURITÉ

Sur les dessus vitro, utilisez uniquement des ustensiles à fond plat.

- Sur les dessus induction, utilisez uniquement des ustensiles à fond plat spécifiques pour l'induction (indiqué sous l'ustensile par le Fabricant).
- Il est possible que vous entendiez un petit bruit à la mise en marche d'une zone de cuisson.
- Les utilisateurs qui utilisent un pacemaker implanté, doivent tenir la partie supérieure de leur corps à au moins 30 cm des zones de cuisson à induction allumées.
- Si vous n'avez pas l'intention d'utiliser votre appareil de cuisson pendant une longue période, nous vous conseillons de le débrancher électriquement. Veillez aussi fermer en même temps le robinet de gaz (pour les appareils de cuisson à gaz) lorsque vous n'utilisez pas l'appareil.
- Si vous ne vous servez pas pendant un certain temps des vos plaques électriques, il sera nécessaire de mettre un peu d'huile dessus afin d'éviter qu'elles ne rouillent (plaque en fonte).
- Assurez-vous toujours que les manettes de commande de votre appareil de cuisson sont toujours à la position « 0 » lorsque votre appareil de cuisson n'est pas utilisé.

Il convient d'enlever du couvercle tout résidu de débordement avant de l'ouvrir. Il convient de laisser refroidir le plan de cuisson avant de fermer le couvercle. Positionnez bien les grilles du four dans les glissières latérales prévues à cet effet, sinon quand vous tirerez sur les grilles, elles pourront s'incliner, et le liquide chaud contenu dans les ustensiles de cuisson pourrait couler ou vous brûler.

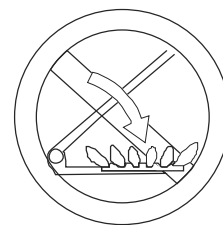
• Certains appareils de cuisson avec four électrique sont équipés d'un ventilateur tangentiel. Ce ventilateur fonctionne pendant la cuisson. L'air est expulsé à travers des orifices entre la porte du four et le bandeau de commande. Le ventilateur peut continuer à fonctionner après l'arrêt du four pour aider les commandes à refroidir : ne vous inquiétez pas.

• **ATTENTION** : L'utilisation d'un appareil de cuisson au gaz conduit à la production de chaleur, d'humidité et de produits de combustion dans le local où il est installé. Veiller à assurer une bonne aération de la cuisine, notamment lors de l'utilisation de l'appareil : maintenir ouverts les orifices d'aération naturelle, ou installer un dispositif d'aération mécanique (hotte de ventilation mécanique).

PARTIE 2 : CONSIGNES DE SÉCURITÉ

- Une utilisation intensive et prolongée de l'appareil peut nécessiter une aération supplémentaire, par exemple en ouvrant une fenêtre, ou une aération plus efficace, par exemple en augmentant la puissance de la ventilation mécanique si elle existe."
- Si vous utilisez le grill gaz (suivant modèle), il est impératif de laisser la porte ouverte, et de mettre en place la tôle de protection (pour le bandeau et les manettes) fournie avec votre appareil de cuisson. Ne jamais utiliser le grill gaz lorsque la porte du four est fermée (pour les appareils de cuisson gaz avec grill gaz).

ATTENTION: Les couvercles en verre peuvent se briser sous l'effet de la chaleur. Avant de refermez le couvercle, fermez tous les brûleurs ou zones de cuisson et laissez la surface du plan de cuisson refroidir

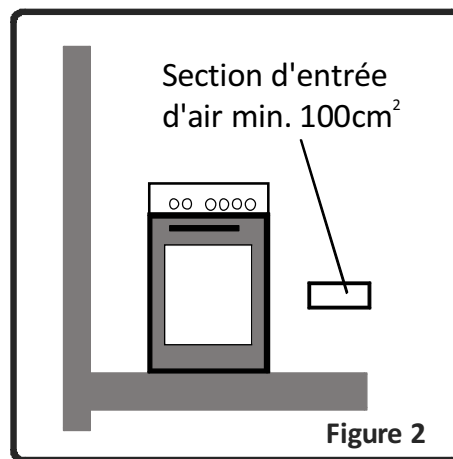
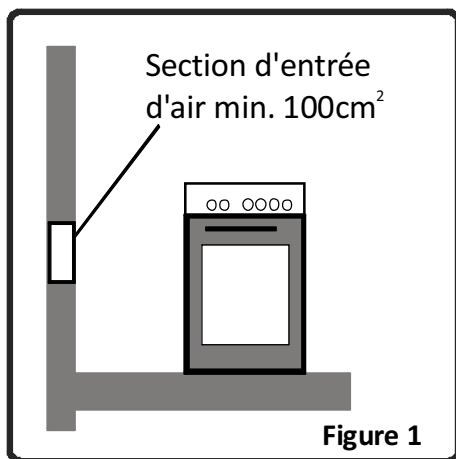


3. INSTALLATION

Cette cuisinière moderne, fonctionnelle et pratique, fabriquée avec les meilleurs pièces et matériaux, saura répondre à vos besoins sous tous les aspects. Avant d'utiliser votre cuisinière, lisez attentivement cette notice afin de connaître l'ensemble de ses fonctions, et obtenir les meilleurs résultats possibles. **Pour une installation correcte, tenez compte des recommandations suivantes pour éviter tout problème ou toute situation dangereuse.** Elles doivent aussi être lues par le technicien qui doit installer la cuisinière.

3.1 Environnement d'installation de votre cuisinière

- Votre cuisinière doit être installée et utilisée dans un endroit où il y aura toujours une ventilation efficace. La combustion du gaz est possible grâce à l'oxygène de l'air. Il est donc nécessaire que cet air soit renouvelé et que les produits de combustion soient évacués conformément à la réglementation en vigueur. Il doit y avoir une ventilation naturelle suffisante pour que le gaz puisse être utilisé dans cet environnement. Le flux d'air moyen doit entrer par des ventilations installées sur les murs en contact direct avec l'extérieur (voir dessin ci-dessous).



- Le flux d'air doit entrer par le bas (mini 100cm²) et sortir par le haut (mini 100cm²). Ces ventilations doivent avoir donc une surface minimum de 100 cm², efficace pour le passage de l'air. Ces ventilations doivent être ouvertes et jamais bouchées. Elles doivent de préférence être situées près de l'arrière de la cuisinière (pour l'arrivée d'air fig. 1 et 2) et à l'opposé des gaz brûlés occasionnés par la cuisson (pour l'évacuation), c'est à dire à 1.80m au moins au-dessus du sol. S'il est impossible d'ouvrir ces ventilations vers l'extérieur, à l'endroit où la cuisinière est installée, l'air nécessaire peut également provenir d'un autre endroit à condition qu'il soit correctement ventilé et qu'il ne s'agisse ni d'une chambre à coucher, ni d'un endroit dangereux.

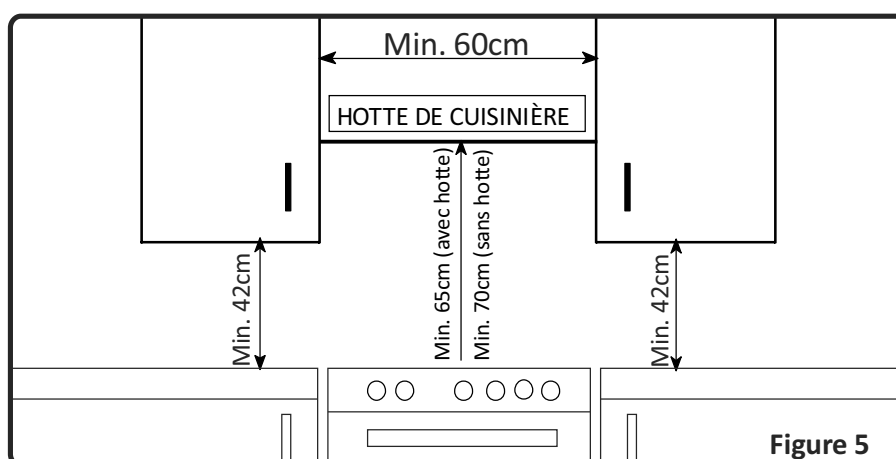
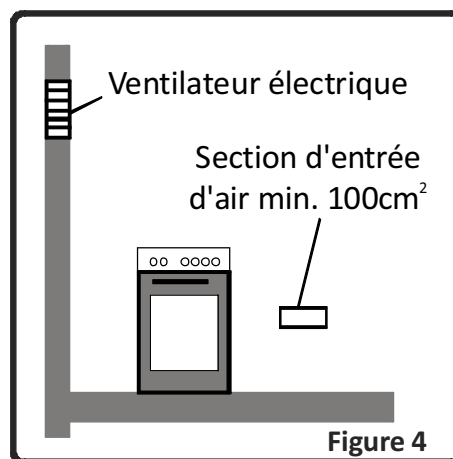
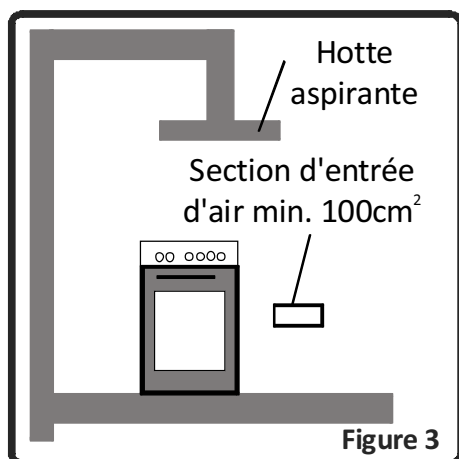
Evacuation des gaz brûlés

Il est conseillé d'installer, soit une hotte d'évacuation directement reliée à un conduit qui donne directement à l'extérieur (fig. 3), soit un ventilateur électrique installé sur la fenêtre ou le mur extérieur (fig. 4) pour évacuer les gaz brûlés directement vers l'extérieur. La puissance du ventilateur électrique doit être calculée afin de pouvoir renouveler l'air de la cuisine 4 à 5 fois par heure son propre volume d'air par heure.

Le support anti-basculement doit être installé sur le mur conformément aux dimensions X et Y à l'aide d'une vis et d'une cheville.

Attention la vis et la cheville doivent être adaptées à la nature de votre mur, en cas de doute veuillez consulter une personne qualifiée. »

3. INSTALLATION



3.2 Installation de votre cuisinière

- La cuisinière peut être placée près d'un autre meuble, mais veillez à ce que la hauteur des meubles environnants ne dépasse pas la hauteur de la cuisinière (voir fig. 5).
- Si les meubles de cuisine sont plus haut que la cuisinière, laissez un espace d'au moins 10cm entre les cotés de la cuisinière et les meubles.
- La hauteur minimum entre le plan de cuisson et la hotte (ou les éléments muraux) est indiquée la fig. 5. La hotte d'évacuation doit être située à au moins 65cm du plan de cuisson. S'il n'y a pas de hotte, la hauteur du meuble situé au-dessus du plan de cuisson ne doit pas être inférieure à 70cm.
- Laissez un espace libre de 2cm entre l'arrière de la cuisinière et le mur, et entre les cotés et les meubles adjacents.
- Veillez à ne pas placer la cuisinière près d'un réfrigérateur, à ce qu'il n'y ait pas matières inflammables comme les rideaux, les chiffons...etc. qui pourraient prendre feu rapidement.
- Les meubles adjacents doivent être fabriqués avec un matériel résistant à une température atteignant 100°C.

3. INSTALLATION

3.3 Réglage des pieds

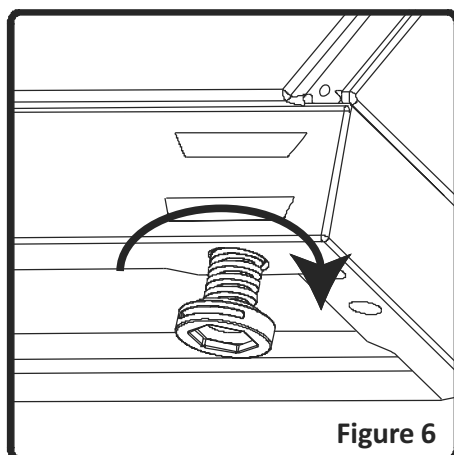


Figure 6

Votre cuisinière possède 4 pieds réglables. Après l'avoir positionné à la place prévue, il est nécessaire de vérifier la mise à niveau. Pour cela, ajustez les 4 pieds réglables en les vissant ou dévissant (fig. 6). **La cuisinière doit absolument être positionnée à l'horizontale.**

Le réglage peut se faire sur une hauteur maximum de 30mm. Vous pouvez enlever le tiroir de la cuisinière pour régler la hauteur des pieds.

Quand les pieds sont correctement réglés, vous ne devez pas bouger la cuisinière en la tirant, mais en la soulevant (attention de ne pas la soulever par la poignée de la porte du four).

3.4 Raccordement au gaz

Branchement gaz et vérification des fuites

Le branchement gaz de la cuisinière doit également être fait selon les normes en vigueur par un technicien qualifié (selon l'article 10 de l'arrêté du 02-08-1977 et les règles de l'art D.T.U 61-1 imposant sur l'extrémité de la canalisation la présence d'un robinet de commande pour le gaz naturel avec un détendeur-déclencheur conforme à la norme NF D 36-303. Ce robinet de commande permet de couper l'alimentation en gaz lorsque la cuisinière n'est pas utilisée). Vérifiez tout d'abord quel est le type de gaz installé sur la cuisinière. Cette information est indiquée par une étiquette collée à l'arrière de la cuisinière. Vous trouverez les informations relatives aux types de gaz et injecteurs dans le tableau des caractéristiques techniques. Vérifiez que la pression du gaz d'entrée soit conforme aux valeurs précisées dans le tableau des caractéristiques techniques afin d'avoir la meilleure efficacité et d'assurer le minimum de consommation de gaz. Si la pression du gaz utilisé est différente de ces valeurs ou variable, vous devrez ajouter un régulateur de pression au tuyau d'entrée. Nous vous recommandons de contacter le service après vente afin d'effectuer ces mesures et réglages.

Branchement gaz butane (G30) – propane (G31)

Le technicien devra tout d'abord vérifier le réglage gaz de votre cuisinière. Si elle est livrée en gaz naturel, il devra changer les injecteurs (voir ci-dessous) pour la rendre utilisable en gaz butane. L'installation peut être faite soit avec un tuyau gaz spécifique butane/propane (Normes NF D 36112 ou NF D 36125) vendu avec 2 colliers, soit avec un tuyau spécifique TFEM avec raccords montés.

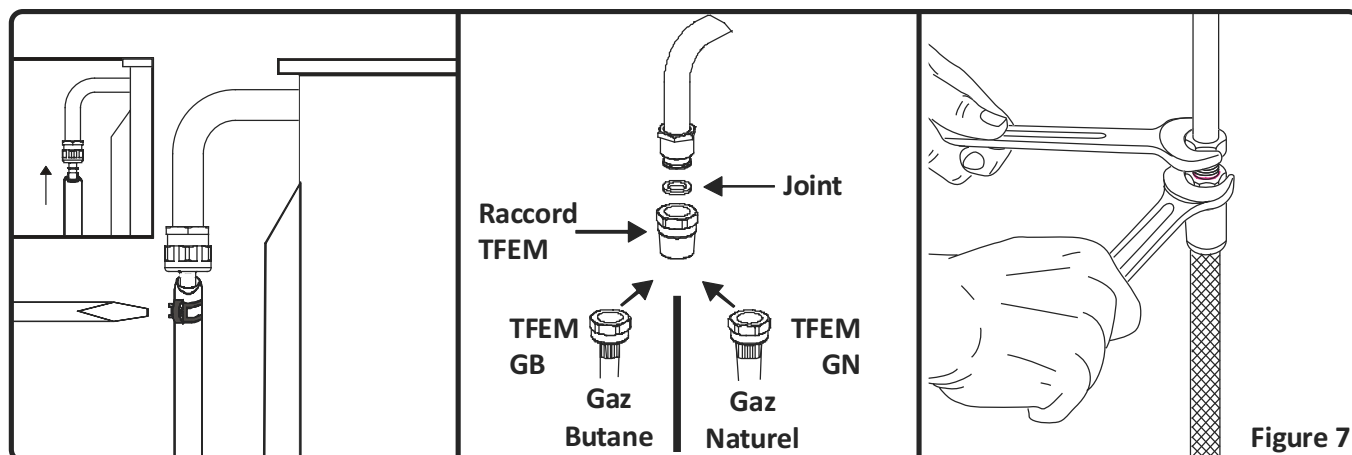
Si vous souhaitez utiliser un tuyau de raccordement TFEM :

- Utilisez le raccord fourni avec les pièces de rechange GN,
- Assurez vous que le tuyau que vous utiliser est conforme a la norme NF D 36112 ou NF D 36125,
- Utiliser toujours un joint entre le raccord et l'arrivée de gaz.

Si vous montez un tuyau butane/propane avec collier, l'embout gaz butane avec le joint sera installé sur la cuisinière, le tuyau sera enfoncé à fond sur cet embout et un collier sera installé en serrant correctement, mais sans couper le tuyau. Faire de même coté détendeur (voir fig. 7).

La longueur maximale autorisée est 1,5m. Il est **très important de surveiller la date limite de péremption** indiquée sur le tuyau et le changer avant cette date pour assurer la sécurité.

3. INSTALLATION



Si vous montez un tuyau TFEM, l'embout gaz butane est inutile. Il suffit de visser les raccords du tuyau TFEM coté cuisinière, et coté bouteille (serrer correctement à l'aide de 2 clefs comme indiqué sur schéma ci-dessus).

Branchement gaz naturel (G20/G25)

Le technicien devra installer un tuyau à embout mécanique (TFEM) suivant la norme NF D 36100/36103/36121 et brancher la cuisinière selon les normes en vigueur

Points à respecter lors de la connexion du tuyau alimentation gaz:

- Aucune partie du tuyau ne doit entrer en contact avec une surface dont la chaleur est supérieure à 90°C (la distance minimum entre le tuyau et les parties chaudes doit être de 20mm).
- La longueur du tuyau ne doit pas dépasser 1,5m.
- Le tuyau ne doit pas être coupé, serré ou plié.
- Le tuyau ne doit pas toucher de bords pointus, coupants, des objets mobiles, et ne doit pas être défectueux.
- Le tuyau doit être contrôlé intégralement avant installation, afin de vérifier qu'il n'y ait pas de défaut de fabrication.
- Lorsque le gaz est branché, l'étanchéité du tuyau doit être contrôlé avec un produit spécifique à bulles par un technicien qualifié. Aucune bulle ne doit apparaître. Si des bulles apparaissent, vérifier le joint de connexions et refaire le test. Ne jamais utiliser de briquet, d'allumette, etc. lors de ce contrôle.
- Les colliers de serrage du tuyau gaz butane ne doivent pas être rouillés.
- La date de validité du tuyau doit être contrôlée régulièrement.

⚠ ATTENTION: Ne pas utiliser de briquet ou d'allumette pour contrôler les fuites de gaz.

3. INSTALLATION

3.5 Changement de gaz

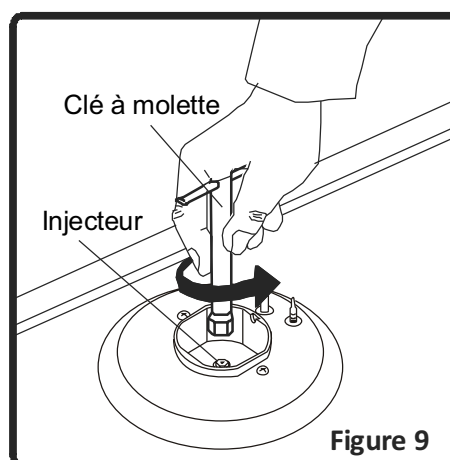
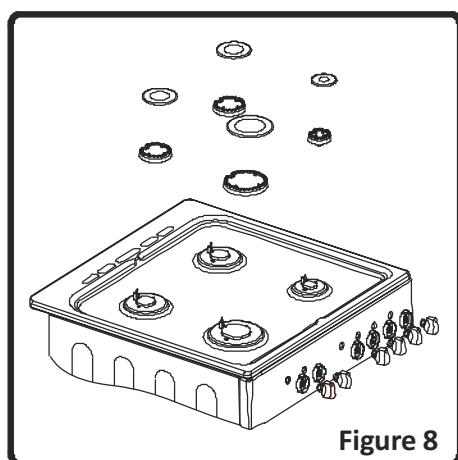
⚠ ATTENTION: Les procédures suivantes doivent être réalisées par un technicien qualifié.

Votre cuisinière a été conçue pour fonctionner soit avec du gaz de pétrole liquéfié (butane ou propane), soit avec du gaz naturel. Les brûleurs gaz peuvent être adaptés à ces différents types de gaz, en remplaçant les injecteurs correspondants et en réglant la longueur de flamme minimale de chaque brûleur. Les étapes ci-après doivent être impérativement effectuées:

Procédure changement des injecteurs:

Brûleurs du plan de cuisson:

- Coupez l'alimentation en gaz principal et débranchez la prise électrique.
- Retirez le chapeau de brûleur et le brûleur supérieur (Figure 8).
- Dévissez les injecteurs. Utilisez à cet effet une clé de 7 mm (Figure 9).
- Mettez en place les nouveaux injecteurs conformément au type de gaz à utiliser, selon le tableau des informations techniques. Attention de bien visser droit les nouveaux injecteurs car si vous les montez de travers, vous allez abîmer le filet du support et le support sera à changer (et cela ne sera pas couvert par la garantie).



Injecteurs du four :

Les brûleurs du four sont fixés par une vis unique placée au bout du brûleur. Enlevez la vis, tirez le brûleur du gril vers vous afin d'accéder à l'injecteur situé à l'arrière haut du moufle four (Figure 10). Il est conseillé de vous éclairer à l'aide d'une lampe genre torche pour effectuer ce travail.

Pour le brûleur du four (bas), ouvrez la porte du four, démontez les vis de maintien de la tôle inférieure. Ouvrez le compartiment situé sous le four (tiroir, ou porte abattante) pour accéder à la vis de fixation avant qui se trouve sur le brûleur (Figure 11) Si la cuisinière est équipée d'une façade

3. INSTALLATION

sous four fixe, il faudra d'abord démonter la porte du four pour avoir accès aux vis de maintien de cette tôle. Enlevez la vis du brûleur, et déplacez le brûleur en diagonale afin d'avoir accès à l'injecteur situé à l'arrière bas du moufle du four (Figure 10).

Dévissez les injecteurs. Utilisez à cet effet une clé de 7 mm. Mettez en place les nouveaux injecteurs conformément au type de gaz à utiliser, selon le tableau des informations techniques. Attention de bien visser droit les nouveaux injecteurs car si vous les montez de travers, vous allez abîmer le filetage du support et le support sera à changer (et cela ne sera pas couvert par la garantie).

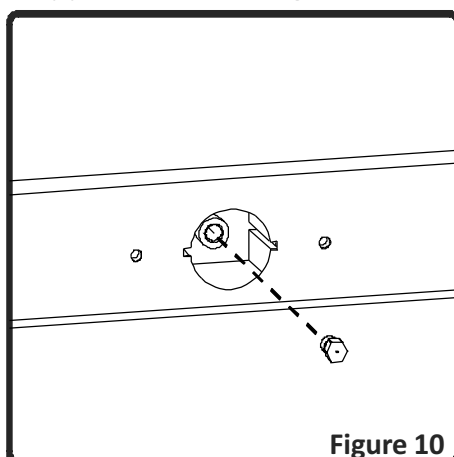


Figure 10

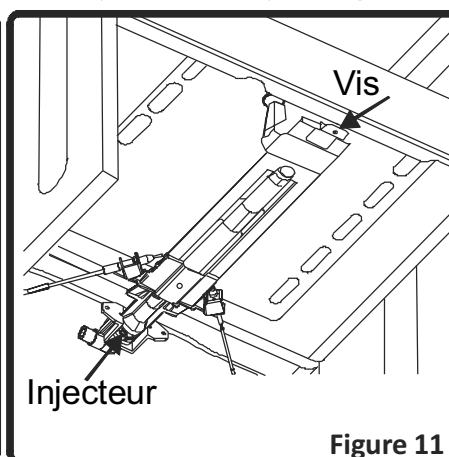


Figure 11

Réglage de la flamme position minimale sur le robinet

La longueur de la flamme à la position minimale peut se régler à l'aide d'une vis plate située au niveau du robinet. Pour les robinets avec thermocouple, la vis se trouve sur le côté de la tige du robinet (Figure 12). Pour un réglage plus facile de la flamme position minimale, il est conseillé d'enlever le panneau de commande pour les cuisinières équipées de thermocouple et de micro rupteur (allumage automatique), pendant le réglage.

Pour déterminer la position minimale, allumez les brûleurs un par un et mettez-les à la position minimale. À l'aide d'un petit tournevis, serrez ou desserrez la vis de dérivation de 90° environ. Lorsque la flamme a atteint une longueur d'au moins 4 mm, le réglage est correct. Pour contrôle, assurez-vous que la flamme ne s'éteigne pas en passant de la position maximale à la position minimale. Créez un vent artificiel avec votre main en direction de la flamme pour voir si celle-ci est stable.

Lors de la transformation de GN à GPL, cette même vis doit être resserrée au maximum.

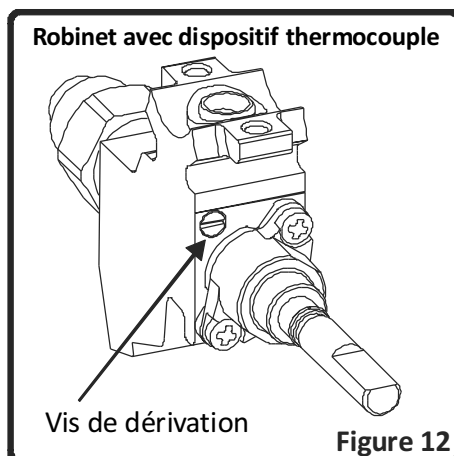


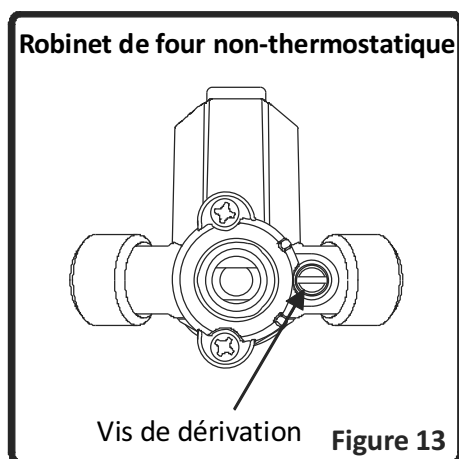
Figure 12

3. INSTALLATION

Pour le brûleur du four, faites-le fonctionner à la position minimale pendant 5 minutes. Ouvrez et refermez la porte du four 2 à 3 fois pour vérifier la stabilité de la flamme du brûleur.

Le réglage de la position de flamme minimale n'est pas requis pour le brûleurs du grill.

Pendant la conversion du GPL au GN, la vis de dérivation doit être dévissée. Lors de la transformation de GN à GPL, cette même vis doit être resserrée au maximum. Pendant ce réglage, assurez-vous que la cuisinière est débranché du secteur et que l'alimentation de gaz est ouverte.



Changement du tuyau d'alimentation en gaz:

Il faut vérifier régulièrement la date de péremption du tuyau gaz de votre cuisinière. Quand la limite de validité est atteinte, il est nécessaire de changer le tuyau.

Ces tuyaux sont disponibles dans le commerce et doivent être conforme aux normes actuelles.

Après avoir changé le tuyau, il faudra vérifier qu'il n'y ait pas de fuite en vous référant aux informations du paragraphe ci-dessus : Branchement gaz et vérification des fuites.

4. UTILISATION

4.1 Utilisation des brûleurs

Allumage des brûleurs

Les symboles des manettes sur le bandeau indiquent la position du brûleur.

- **Allumage manuel des brûleurs gaz**

Si votre cuisinière n'est dotée d'aucun allumage électrique ou si le réseau électrique est en panne, respectez les procédures décrites ci-dessous:

Pour les brûleurs du plan de cuisson: Pour allumer l'un des brûleurs, appuyez et tournez la manette du robinet concerné dans le sens contraire aux aiguilles d'une montre jusqu'à ce qu'elle soit à la position maximale et approchez aussitôt la flamme d'une allumette ou un allume-gaz de la couronne avec trous du brûleur. Éloignez ensuite la source d'allumage aussitôt que vous voyez une flamme stable.

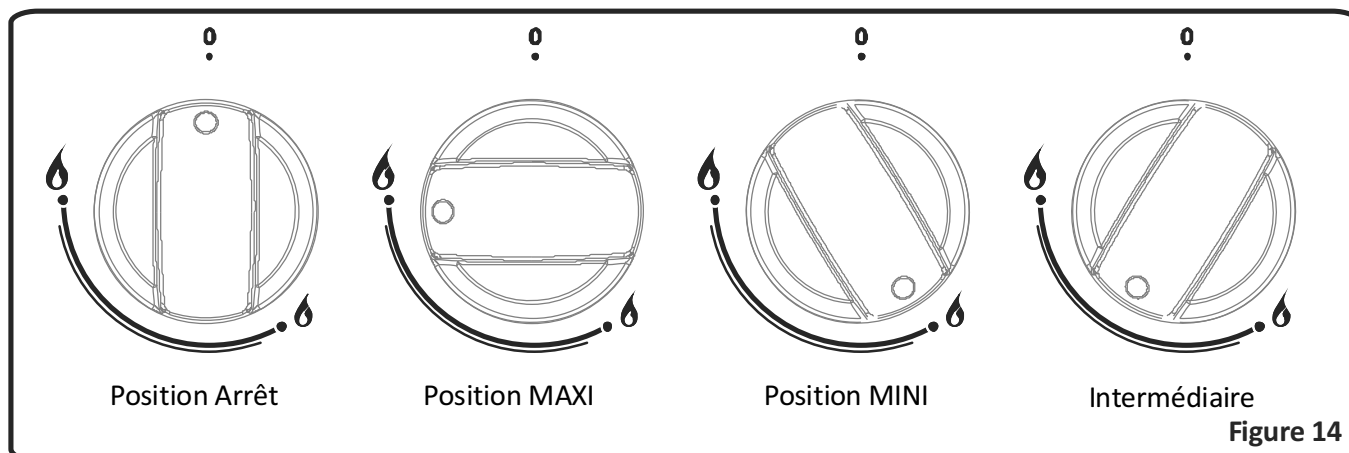
Pour les brûleurs du plan de cuisson avec thermocouple: Les plans de cuisson équipés de sécurités avec thermocouple assurent la sécurité lorsque la flamme s'éteint accidentellement. Pour cette raison, pendant l'allumage manuel, maintenez la manette du robinet appuyée jusqu'à obtenir des flammes stables. Si les flammes restent instables après que vous ayez relâché le bouton, reprenez la procédure. Si la flamme s'éteint, le système thermocouple fermera l'arrivée de gaz du robinet concerné vers le brûleur et évitera toute accumulation de gaz non brûlé. Attendez obligatoirement 90 secondes minimum avant de rallumer un brûleur gaz éteint suite à une coupure automatique.

Pour le brûleur du four (équipé du thermocouple): Tous les brûleurs de four/grill sont équipés de sécurités avec thermocouple et assurent la sécurité lorsque la flamme s'éteint accidentellement. Pour allumer le brûleur du four, appuyez et tournez la manette du robinet four dans le sens contraire aux aiguilles d'une montre jusqu'à ce qu'il se retrouve à la position maximale. Tout en appuyant sur la manette, approchez aussitôt une allumette ou un allume-gaz de l'orifice d'allumage situé sur le côté gauche avant du brûleur. Dès que le brûleur est allumé avec une flamme stable, éloignez aussitôt la source d'allumage et restez appuyé pendant environ 3 secondes. Si les flammes sont instables après que vous ayez relâché le bouton, reprenez la procédure. Si la flamme s'éteint, le système thermocouple fermera l'arrivée de gaz du robinet du four vers le brûleur et évitera toute accumulation de gaz non brûlé. Si le brûleur du four ne s'allume pas après avoir maintenu le bouton du brûleur appuyé pendant 30 secondes maximum, ouvrez la porte du four et attendez impérativement 90 secondes minimum avant d'essayer de rallumer. Lorsque des flammes s'échappent accidentellement du four, reprenez la même procédure.

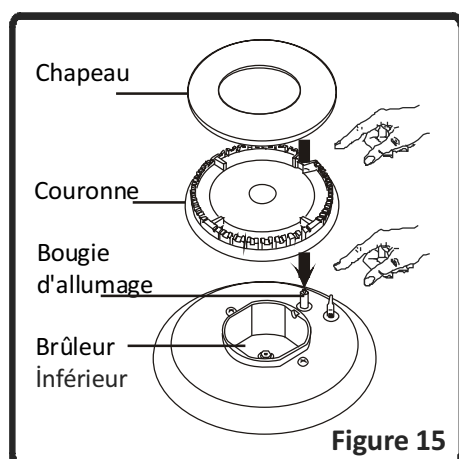
Explication du dispositif sécurité thermocouple: un composant thermique détecte la flamme du brûleur et maintient ouvert le gaz. En cas de disparition de la flamme, le composant thermique détecte la perte de chaleur et coupe l'arrivée de gaz du robinet.

4. UTILISATION

4.1.1 Utilisation des brûleurs du plan de cuisson



Les manettes de robinet du plan de cuisson ont 3 positions: Arrêt (0), Maxi (symbole de grosse flamme) et Mini (symbole de petite flamme). Après avoir allumé le brûleur à la position «Maxi» (comme expliqué ci-dessus, vous avez la possibilité de régler la longueur de la flamme entre les positions «Maxi» et «Mini»). Évitez de mettre la manette entre les positions « Maxi » et «Arrêt».



Après l'allumage, procédez à une vérification visuelle des flammes. Si vous voyez une pointe jaune, des flammes suspendues ou instables, fermez le robinet à gaz, et vérifiez si les chapeaux couronnes sont bien positionnés (fig.15).

Attention, ces éléments sont très chauds, attendez qu'ils refroidissent pour éviter de vous brûler. Attention à ce qu'aucun liquide ne s'écoule à l'intérieur des brûleurs. Si des flammes s'échappent accidentellement du brûleur, fermez les robinets, aérez la cuisine avec de l'air frais, et attendez minimum 90 secondes avant de rallumer.

Pour arrêter la cuisson, tournez la manette du brûleur dans le sens des aiguilles d'une montre jusqu'à ce que le repère de la manette soit en face du point «0» (repère manette vers le haut).

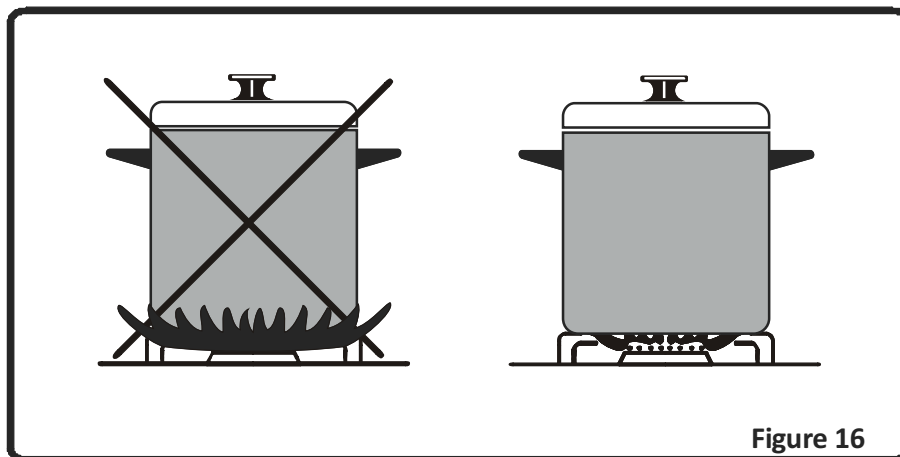
Votre plan de cuisson est équipé de brûleurs de diamètres différents. Afin d'obtenir la plus grande efficacité des brûleurs, faites attention à la taille des casseroles placées sur les brûleurs, et utilisez des casseroles parfaitement plane. Ne pas utiliser de casseroles dont le fond est concave ou convexe pour éviter les pertes d'énergies. Utilisez des casseroles de taille correspondante à la flamme, si vous utilisez des récipients aux dimensions inférieures à celles précisées ci-après, vous aurez des pertes d'énergie. Le moyen le plus économique d'utiliser le gaz consiste à ramener la flamme à la position minimale une fois le point d'ébullition atteint. Nous vous recommandons de toujours couvrir votre récipient de cuisson.

4. UTILISATION

Brûleur rapide : 22-26cm

Brûleur semi-rapide: 14-22cm

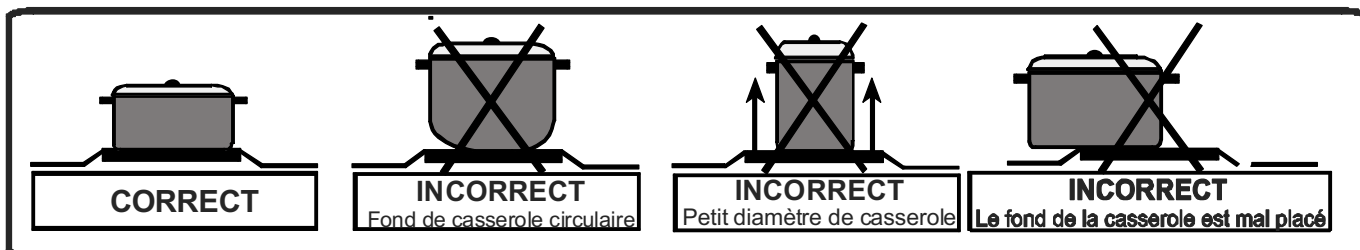
Brûleur auxiliaire : 12-18cm



Lorsque vous n'utilisez pas votre cuisinière pendant des périodes prolongées, veuillez toujours fermer le robinet d'arrivée de gaz.

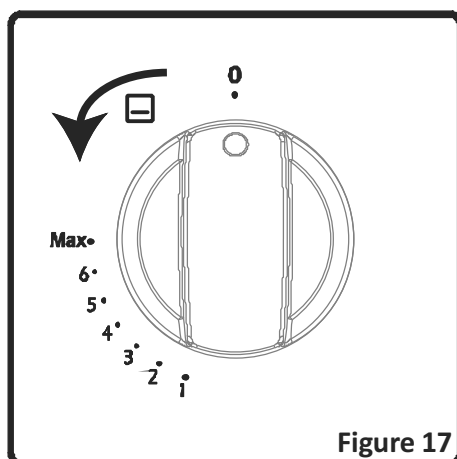
AVERTISSEMENT:

- Utilisez uniquement des casseroles à fond plat et assez épais.
- Veillez à ce que la base de la casserole soit sèche avant de la placer sur les brûleurs.
- La température des parties exposées à la flamme peut être très élevée lorsque de l'utiliser. C'est pourquoi il est impératif de tenir les enfants et les animaux hors de portée des brûleurs pendant et après la cuisson.
- Après utilisation, la plaque de cuisson reste très chaude pendant une longue durée. Ne pas la toucher et ne pas placer d'objets dessus.
- Évitez de mettre couteaux, fourchettes, cuillères, et couvercles sur le plan de cuisson car ils deviendront chauds et pourraient entraîner des brûlures graves.
- Ne pas utiliser de récipients de cuisine qui débordent de la table de travail.



4. UTILISATION

4.1.2 Utilisation du brûleur du four gaz



Après avoir allumé le brûleur du four comme expliqué ci-dessus, vous pouvez régler la température à l'intérieur du four, en positionnant la manette en face des indications qui se trouvent sur le panneau de commande ou sur la base de la manette (mini à maxi). Si votre four est équipé d'un thermostat, consultez le tableau des températures ci-dessous pour le choix des températures en fonction des aliments à cuire. Évitez de faire fonctionner le four en mettant la manette entre la position "Arrêt" et l'indication de la température mini (dans le sens contraire aux aiguilles d'une montre). Toujours utiliser le four entre les positions maximum et minimum.

Pour arrêter la cuisson du four, tournez la manette du brûleur four dans le sens des aiguilles d'une montre jusqu'à ce que le repère de la manette soit en face du point «0» (repère manette vers le haut).

Préchauffage

Si vous devez préchauffer le four, il est conseillé de le faire 10 minutes avant de mettre les plats. Pour les recettes nécessitant des températures élevées comme le pain, les pâtes, les pains cuits en galette, les soufflés, etc., il convient de préchauffer le four afin d'obtenir des résultats optimaux. Pour obtenir de meilleurs résultats lors de la cuisson de denrées congelées ou fraîches prêtes à la consommation, veuillez toujours préchauffer le four dans un premier temps.

Cuisson

- Votre cuisinière est livrée (suivant modèle) avec des plaques, lèchefrites, une grille et une broche pour rôtir la volaille. Vous pouvez par ailleurs utiliser des plats en verre, des moules à gâteaux, des plaques à four spéciales adaptées à la cuisson au four, que vous trouverez dans le commerce.
- Veillez à respecter les instructions données par le fabricant quant à l'utilisation possible des plats. Si vous utilisez des plats de petites dimensions, placez-les sur la grille de façon à ce qu'ils soient bien au milieu. Les instructions suivantes doivent également être respectées pour tous les plats émaillés.
- Si les aliments destinés à cuire ne couvrent pas toute la surface de la plaque de cuisson, s'il s'agit d'aliments qui sortent du congélateur, ou si la lèchefrite est utilisée pour recueillir les jus de cuisson susceptibles de couler durant le rôtissage, la plaque peut connaître des changements de forme dus aux fortes températures occasionnées par la cuisson ou le rôtissage. La plaque ne reprendra sa forme initiale que lorsqu'elle aura complètement refroidi après la cuisson. Il s'agit d'un phénomène tout à fait normal causé par les transferts de chaleur.
- Si vous utilisez des plats ou autres ustensiles en verre pour la cuisson, ne les exposez pas directement au froid après les avoir sortis du four. Ne les posez pas sur des surfaces froides ou humides. Déposez-les sur un torchon de cuisine sec ou sur un dessous de plat, et veillez à ce qu'ils refroidissent lentement, de manière à éviter qu'ils ne se cassent.
- Attention, ne jamais poser la lèchefrite sur la partie inférieure du four, car il y a risque de surchauffe et de détérioration de l'émail du four

4. UTILISATION

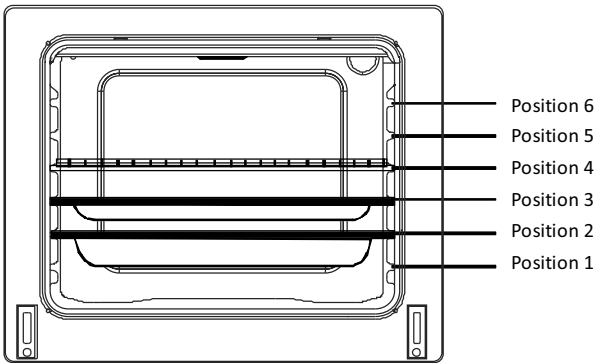
4.2 Accessoires du four

- Si un petit plat est utilisé, placez ce plat au milieu de la grille afin qu'il se trouve correctement placé.
- Si les aliments à cuire ne couvrent pas entièrement le plateau du four, si les aliments sont sortis du congélateur ou si le plateau est utilisé pour récupérer le jus des aliments pendant une grillade, une déformation peut apparaître sur le plateau en raison des hautes températures de cuisson ou de grillade. Le plateau retrouvera sa forme une fois refroidi après la cuisson. C'est une déformation physique normale résultant de l'effet de la chaleur.
- Ne pas poser un ustensile de cuisson en verre dans un environnement froid directement après la cuisson. Ne pas le poser non plus sur des surfaces froides et mouillées. Assurez-vous qu'il refroidisse progressivement en le plaçant sur un dessous de plat ou un torchon, sinon, il pourra se briser.
- Si vous faites une grillade au four, nous vous conseillons d'utiliser la grille fourni avec le plateau pour ce produit (si votre four en est équipé). Si vous comptez utiliser la grande grille, insérez un plateau sur une des parties inférieures afin de recueillir huile. Versez également de l'eau dans ce plateau pour un nettoyage facile et éviter les fumées.
- Comme il a été précisé dans le paragraphe précédent, n'utilisez jamais le brûleur du grill sans sa tôle de protection. Si votre four est équipé d'un brûleur grill à gaz et que vous avez perdu la tôle de protection, ne vous servez pas du grill et commandez-en une au plus vite au service agréé le plus proche.

4. UTILISATION

Moufle du four

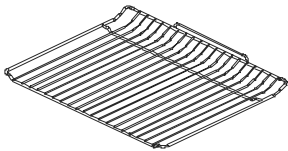
Positions sur glissières moulées



Accessoires du four

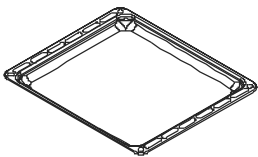
* Les accessoires de votre four peuvent être différents en fonction du modèle.

Grille



La grille sert pour les grillades et pour supporter différents ustensiles de cuisson. Pour bien positionner la grille dans le four, mettez-la sur n'importe quel support et poussez la jusqu'au fond.

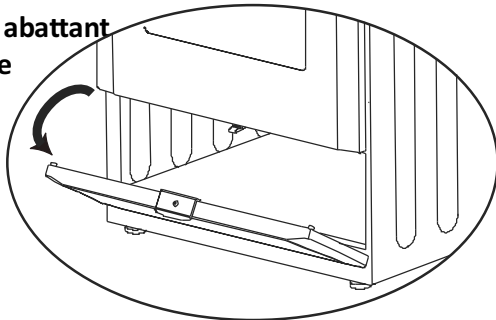
Plateau faible épaisseur



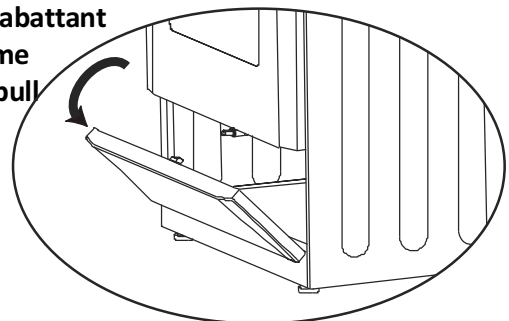
Le plateau faible épaisseur sert à cuire des plats à l'instar des plats, etc. Pour bien positionner ce plateau dans le four, mettez-la sur n'importe quel support et poussez le jusqu'au fond.

Tiroirs

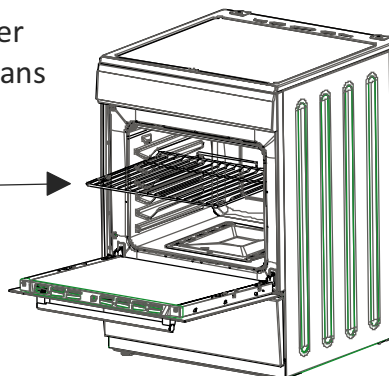
Tiroir abattant simple



Tiroir abattant Système Push pull



AVERTISSEMENT – Placer la grille correctement dans une glissière du four, et poussez jusqu'au bout



5. NETTOYAGE ET ENTRETIEN

5.1 Nettoyage

Veillez à ce que toutes les manettes des brûleurs et commandes soient éteints et que la cuisinière soit froide avant d'effectuer le nettoyage du four.

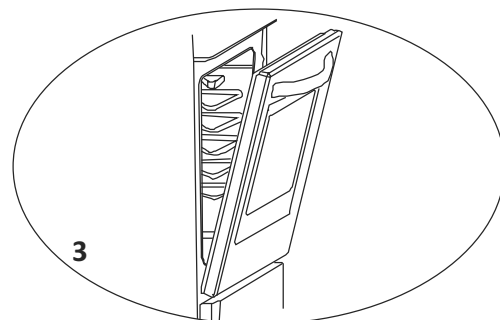
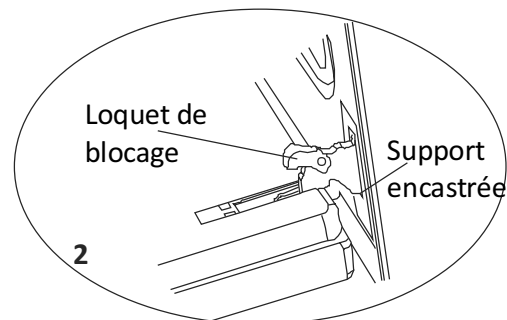
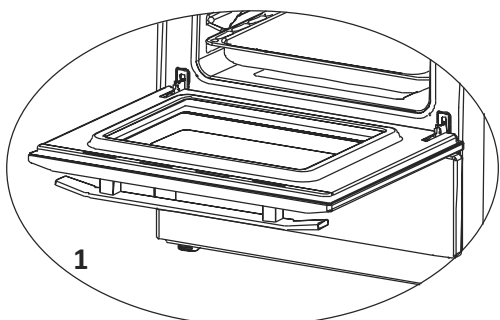
Important: Débranchez toujours la prise électrique avant de commencer le nettoyage.

Contrôlez si les produits de nettoyage sont approuvés et recommandés par le fabricant avant de les utiliser. N'utilisez pas de crèmes caustiques, de poudres nettoyantes abrasives, des éponges abrasives, des laine d'acier épaisses ou des outils durs pour éviter d'endommager les surfaces. Si les liquides débordent autour de votre four, les parties émaillées peuvent être endommagées. Nettoyez immédiatement les liquides ayant débordé avec un produit approprié.

Nettoyage de l'intérieur four

L'intérieur du four émaillé se nettoie plus facilement lorsque le four est encore un peu chaud. Après chaque utilisation, essuyez le four avec un chiffon doux, au préalable trempé dans de l'eau savonneuse. Essuyez-le ensuite une fois de plus avec un chiffon humide, puis séchez-le. Il est parfois nécessaire d'utiliser un produit de nettoyage liquide pour effectuer un nettoyage complet. Ne surtout pas nettoyer avec des nettoyeurs secs, en poudre, ou encore avec un nettoyeur à vapeur.


Pour démonter la porte du four



Pour enlever la porte du four :

- Ouvrez la porte du four (1).
- Ouvrez le loquet de blocage jusqu'à la position finale (2).
- Fermez la porte jusqu'à ce qu'elle soit presque entièrement fermée comme indiqué dans le 3^{ème} schéma et enlevez la porte en la tirant vers vous.

REMARQUE: Pour remonter la porte, faites le contraire de ce qu'il faut pour l'enlever.

 Assurez-vous que les supports encastrés soient bien positionnés sur la support de charnière comme indiqué dans le deuxième schéma.

Le remontage de la porte se fait dans le sens inverse des explications ci-dessus. Assurez-vous que les loquets de blocages sont bien remis en place.

5. NETTOYAGE ET ENTRETIEN

Nettoyage des brûleurs gaz

- Enlevez les grilles émaillées, les chapeaux de brûleurs et les brûleurs supérieurs (Figure 15).
- Nettoyez-les avec de l'eau savonneuse.
- Rincez-les et séchez-les avec un chiffon doux (ne les laissez pas mouillés)
- Après le nettoyage, assurez-vous d'avoir remis correctement les pièces en place.
- Évitez de nettoyer une partie du plan de cuisson avec une éponge métallique. Elle rayera la surface.
- Les surfaces supérieures des grilles émaillées peuvent s'altérer dans le temps du fait de leur utilisation et des flammes des brûleurs. Ces parties ne seront pas affectées par la rouille et ce n'est pas une défaillance liée à la production.
- Pendant le nettoyage de la plaque du plan de cuisson, faites attention à ce que de l'eau ne s'écoule pas à l'intérieur des brûleurs pour éviter d'obstruer les injecteurs.

Parties émaillées:

Afin de les garder comme neuves, nettoyez-les régulièrement avec de l'eau tiède et savonneuse, puis séchez-les avec un chiffon doux. Ne pas les laver lorsqu'elles sont encore chaudes, et ne jamais utiliser de poudres ou matériaux nettoyants abrasifs. Ne pas laisser les éléments suivant en contact prolongé avec les parties émaillées: vinaigre, café, lait, sel, eau, citron, ou jus de tomate, sous peine d'altération irrémédiable de la surface émaillée.

5.2 Entretien

Autres contrôles

Contrôlez la date de validité du tuyau d'arrivée de gaz régulièrement. Si la date arrive à échéance, veuillez le changer au plus vite. En cas de problèmes lors de l'utilisation des manettes de commande des brûleurs et du four (ex: manettes difficiles à tourner), veuillez contacter le service après vente.

6. SERVICE APRES-VENTE ET TRANSPORT

6.1 Avant de contacter le Service après vente

Si La cuisinière ne fonctionne pas:

- Vérifiez que la cuisinière est bien branchée
- Vérifiez qu'il n'y a pas de coupure de courant, et qu'il y a bien du courant sur la prise

Le four ne chauffe pas:

- La chaleur n'a peut-être pas été réglée avec la manette de contrôle du four.

Cuisson (si la partie inférieure ou supérieure ne cuit pas de manière égale):

- Contrôlez les emplacements des grilles et plateaux, le temps de cuisson et la température du thermostat préconisés sur cette notice.

Les brûleurs du plan de cuisson ne fonctionnent pas correctement:

- Vérifiez si les éléments du brûleur ont été bien remis en place (surtout après un nettoyage ou après l'installation).
- Il se peut que la pression d'alimentation en gaz soit trop faible ou trop élevée. Pour les cuisinières qui fonctionnent avec les bouteilles GPL (Butane ou Propane), vérifiez que les bouteilles ne soient pas vides.

Si les problèmes de la cuisinière continuent même après avoir effectué les vérifications ci-dessus, contactez le Service après vente.

6.2 Information relative au transport

Si vous avez besoin de transporter la cuisinière, gardez l'emballage original du produit et transportez-la avec. Respectez les consignes de transport indiquées sur l'emballage. Scotchez les brûleurs et les grilles de brûleurs afin que rien ne bouge pendant le transport (au mieux, mettez ces éléments dans un carton séparé). Placez une feuille de papier entre le couvercle supérieur et le plan de cuisson, recouvrez le couvercle supérieur puis scotchez-le aux surfaces latérales de la cuisinière. Ouvrez la porte du four et mettez du carton ou du papier sur la vitre intérieure du four afin que les plateaux et la grille n'endommagent pas la contre-porte du four pendant le transport. Scotchez aussi la porte du four aux parois latérales.

En l'absence de l'emballage original, prenez des mesures afin de protéger la cuisinière, notamment ses surfaces externes (surfaces en verre et peintes), contre les éventuels coups.

TABLEAU INJECTEURS

G30 28-30mbar 9,6 kW 698 g/h II2E+3+ FR Classe: 1	NG G20/25 20-25mbar	LPG G30/G31 28-30/37 mbar
BRÛLEUR RAPIDE		
Repère d'injecteur (1/100 mm)	115	85
Puissance Nominale(Kw)	2,75	3
Débit Nominal	262 l/h	218,1 g/h
BRÛLEUR INTERMÉDIAIRE		
Repère d'injecteur (1/100 mm)	97	65
Puissance Nominale(Kw)	1,75	1,75
Débit Nominal	166,6 l/h	127,2 g/h
BRÛLEUR INTERMÉDIAIRE		
Repère d'injecteur (1/100 mm)	97	65
Puissance Nominale(Kw)	1,75	1,75
Débit Nominal	166,6 l/h	127,2 g/h
BRÛLEUR AUXILIAIRE		
Repère d'injecteur (1/100 mm)	72	50
Puissance Nominale(Kw)	1	1
Débit Nominal	95,2 l/h	72,7 g/h
BRÛLEUR DU FOUR		
Repère d'injecteur (1/100 mm)	107	68
Puissance Nominale(Kw)	2,1	2,1
Débit Nominal	200 l/h	153 g/h

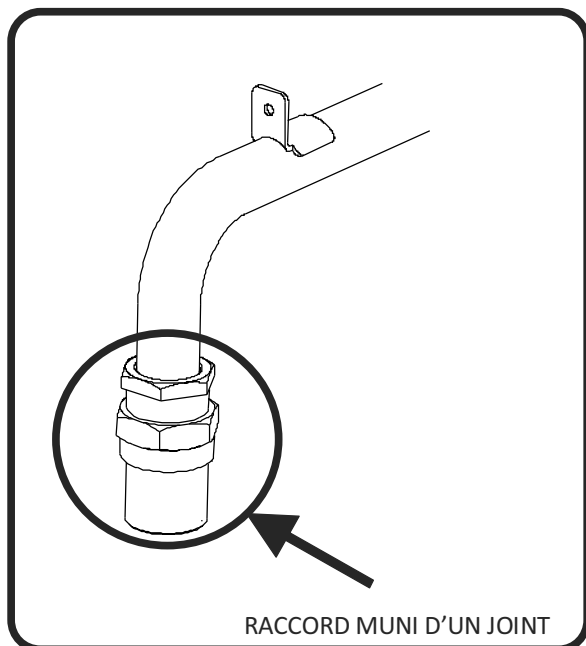
Marque		LineTech
Modèle		LTCG55W
Type de plaque de cuisson		Gaz
Nombre de zones de cuisson		4
Technologie de chauffage - zone de cuisson 1		Gaz
Taille - zone de cuisson 1		Auxiliaire
Efficacité énergétique - zone de cuisson 1	%	N/A
Technologie de chauffage - zone de cuisson 2		Gaz
Taille - zone de cuisson 2		Semi-rapide
Efficacité énergétique - zone de cuisson 2	%	59,0
Technologie de chauffage - zone de cuisson 3		Gaz
Taille - zone de cuisson 3		Semi-rapide
Efficacité énergétique - zone de cuisson 3	%	59,0
Technologie de chauffage - zone de cuisson 4		Gaz
Taille - zone de cuisson 4		Rapide
Efficacité énergétique - zone de cuisson 4	%	57,0
Efficacité énergétique de la plaque de cuisson	%	58,3
Cette plaque de cuisson est conforme à la norme EN 30-2-1		

Conseils en matière d'économie d'énergie

Table de cuisson

- Utilisez des ustensiles de cuisine à fond plat.
- Utilisez des ustensiles de cuisine de taille appropriée.
- Utilisez des ustensiles de cuisine avec couvercle.
- Réduisez la quantité de liquides ou de graisse.
- Lorsque le liquide commence à bouillir, réduisez le réglage.

GN:



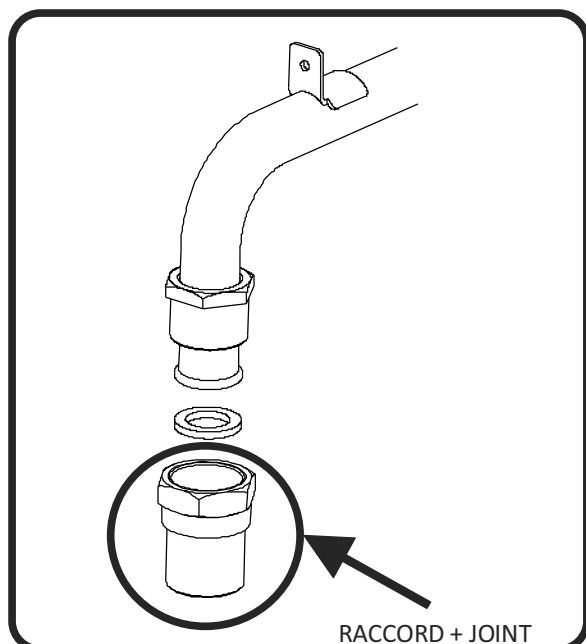
Si votre appareil est réglé en usine pour être alimenté au gaz naturel avec Tuyau

TFEM :

Pour raccorder votre cuisinière avec un tuyau de raccordement TFEM, ne démontez pas le raccord ni son joint déjà installés sur l'arrivée de gaz. Assurez vous que le tuyau que vous utilisez est Conforme à la norme NF D 36100 / 36103 / 36121.

AVERTISSEMENT: APRES AVOIR EFFECTUE LE BRANCHEMENT AU GAZ, N'OUBLIEZ PAS DE FAIRE UN TEST DE FUITE AVEC DE L EAU SAVONNEUSE.

GPL:



Si votre appareil est réglé en usine pour être alimenté au gaz butane :

Si vous souhaitez utiliser un tuyau de raccordement TFEM adapté OU Si vous souhaitez changer le mode d'alimentation et brancher votre cuisinière au gaz naturel avec un tuyau de raccordement TFEM

Utilisez le raccord fourni avec les pièces de rechange. Assurez vous que le tuyau que vous utilisez est Conforme à la norme NF D 36100 / 36103 / 36121. Utilisez toujours un joint entre le raccord et l'arrivée de gaz.

AVERTISSEMENT: APRES AVOIR EFFECTUE LE BRANCHEMENT AU GAZ, N'OUBLIEZ PAS DE FAIRE UN TEST DE FUITE AVEC DE L EAU SAVONNEUSE.

Durée de disponibilité des pièces détachées fonctionnelles : 6 ans, à partir de la date de fabrication du produit.



Fabrique en Turquie

Le symbole qui figure sur le produit ou sur son emballage indique que ce produit ne peut être traité comme déchet ménager. Il doit être déposé dans un centre de collecte approprié pour le recyclage des équipements électriques et électroniques. En garantissant l'élimination correcte de ce produit, vous évitez des effets négatifs sur l'environnement et la santé humaine qui peuvent être causés par une élimination incorrecte de ce produit. Pour plus d'informations sur le recyclage de ce produit, contactez les autorités locales, le centre de collecte des ordures ménagères ou le magasin où vous avez acheté le produit.

VESTEL France 17 rue de la couture 94563 Rungis Cedex

52231234