

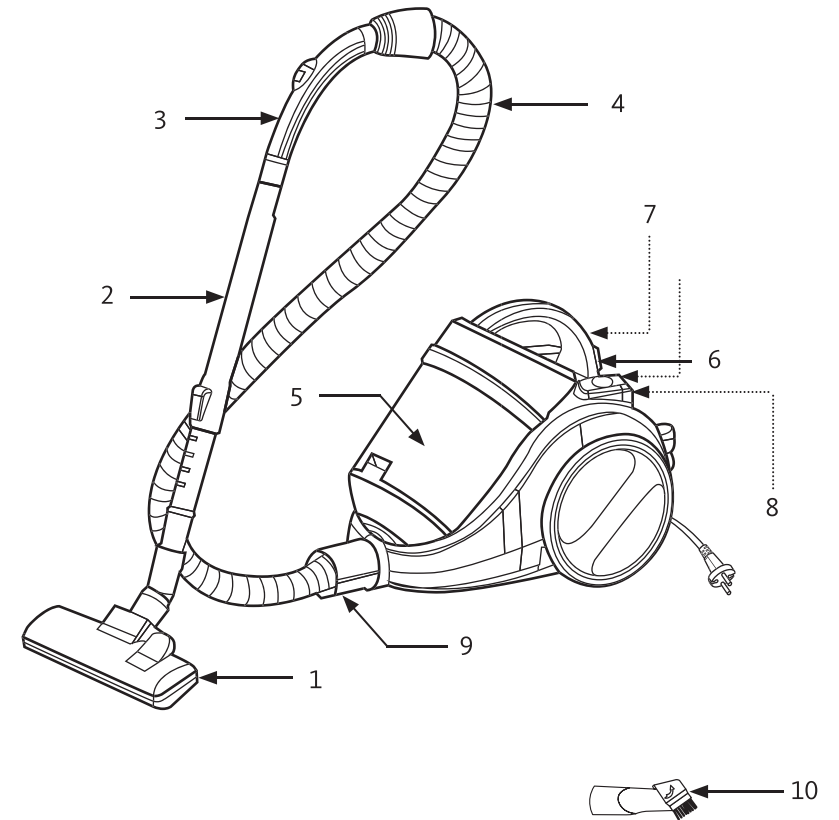


Notice d'utilisation

Aspirateur sans sac

AS70 L1

DESCRIPTION DE L'APPAREIL



1. Brosse 2 positions
2. Tube télescopique
3. Poignée avec bouton de réglage du débit d'air
4. Flexible
5. Cuve à poussière avec poignée de transport
6. Bouton de déverrouillage de la cuve à poussière
7. Bouton marche/arrêt
8. Bouton enrouleur de cordon
9. Raccord du tuyau flexible
10. Combiné suceur long/brosse d'ameublement

CARACTÉRISTIQUES TECHNIQUES

- Modèle : AS70 L1_8005266_Listo
- Aspirateur à usage général : aspirateur sans sac
- Alimentation : 220 - 240 V~ 50/60 Hz
- Puissance nominale d'entrée : 700 W max
- Niveau de puissance acoustique : 79 dB(A)
- Consommation annuelle d'énergie* 27 kWh/an

*Consommation annuelle indicative d'énergie (en kWh par an), sur la base de 50 tâches de nettoyage. La consommation réelle annuelle d'énergie dépend des conditions d'utilisation de l'appareil.

Les méthodes de calcul utilisées pour établir les valeurs ci-dessus sont conformes à la norme EN 60312-1.

- Capacité utile du bac : 0,8 L
- Filtre de sortie d'air de type EPA et filtre en mousse
- Tube en métal télescopique
- Tube réglable de 50 à 80 cm
- Longueur du cordon d'alimentation : 5 mètres
- Rayon d'action : 7 mètres
- Poignée de transport
- Position de rangement horizontale (« parking »)
- Poids : 4,5 kg

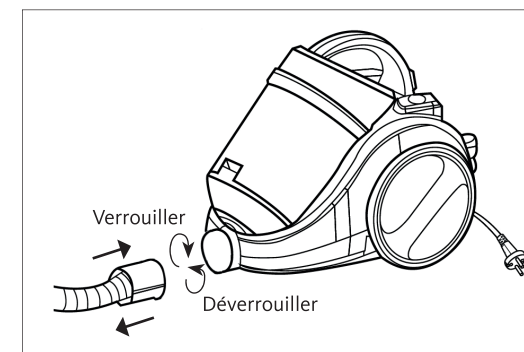
ACCESSOIRES FOURNIS :

- 1 brosse 2 positions pour sols durs (carrelages) et moquettes ou tapis
- 1 combiné suceur long (pour accéder aux zones difficiles) / brosse d'ameublement (cadres, étagères, etc.)

ASSEMBLAGE

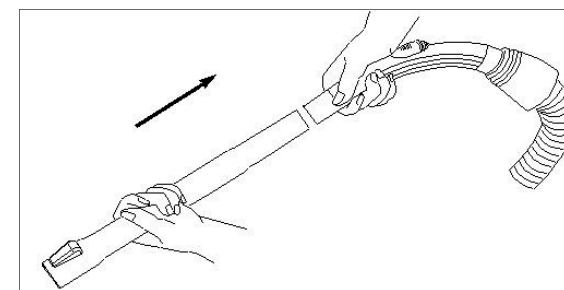
ATTENTION : Débranchez toujours l'aspirateur de la prise de courant avant d'assembler ou de retirer des accessoires.

INSTALLER OU RETIRER LE FLEXIBLE

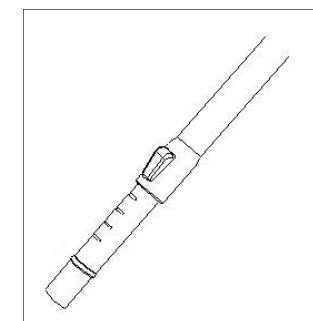


- Insérez l'embout du flexible dans les encoches de l'orifice de raccordement sur le devant de l'aspirateur. Tournez légèrement le flexible dans le sens des aiguilles d'une montre (la flèche à la base du flexible doit être positionnée en bas) et veillez à ce qu'il soit bien fixé.
- Pour retirer le tuyau flexible, tournez-le légèrement dans le sens inverse des aiguilles d'une montre pour le déverrouiller puis, retirez-le de l'aspirateur.

INSTALLER LE TUBE TÉLESCOPIQUE DANS LA POIGNÉE

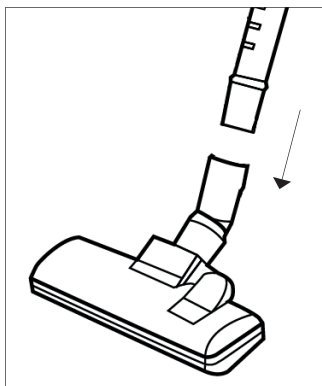


Insérez fermement le tube télescopique dans la poignée.

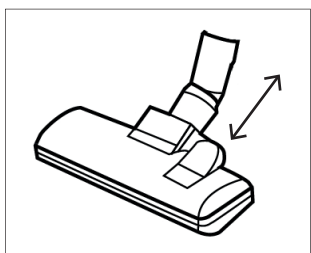




Pour plus de confort, le tube télescopique est ajustable en longueur.

INSÉRER LA BROSE 2 POSITIONS DANS LE TUBE TÉLESCOPIQUE



- Insérez le tube télescopique dans la brosse 2 positions.
- Pour retirer la brosse 2 positions, maintenez fortement le tube télescopique d'une main et tirez sur la brosse avec l'autre main.
- La brosse 2 positions est aussi efficace sur les tapis et moquettes que sur les carrelages. Elle est équipée d'une pédale qui vous permet d'adapter la brosse en fonction du type de sol.



- Pour l'entretien des sols durs tels que les carrelages, appuyez sur la pédale  pour abaisser la brosse et protéger ainsi vos sols.
- Pour l'entretien des tapis et moquettes, appuyez sur la pédale  pour relever la brosse et permettre un nettoyage en profondeur.

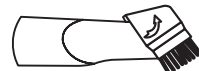
UTILISATION DU COMBINÉ SUCEUR LONG/BROSSE D'AMEUBLEMENT

Vous pouvez fixer l'accessoire combiné suceur long/brosse d'ameublement sur le tube télescopique ou directement sur la poignée.

L'accessoire en **mode suceur long** vous permet d'atteindre des zones difficiles d'accès comme des fentes ou des recoins étroits. Il est également idéal pour le nettoyage du haut des plinthes.



L'accessoire en **mode brosse** s'utilise sur les meubles, cadres, étagères, etc.



Faites pivoter la partie brosse vers l'intérieur pour utiliser l'accessoire en mode suceur long ou vers l'extérieur pour l'utiliser en mode brosse.

UTILISATION

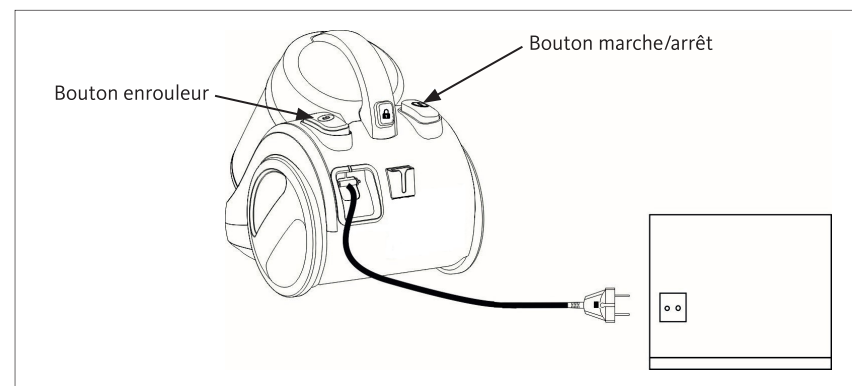
MISE EN ROUTE



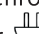
Avant d'utiliser l'appareil, déroulez une longueur de câble suffisante et insérez la fiche dans une prise de courant. Un repère jaune sur le cordon d'alimentation indique la longueur idéale. Le repère rouge indique la limite de cordon à ne pas dépasser.

ATTENTION :

- Avant de commencer à utiliser l'aspirateur, enlevez les gros objets et les objets tranchants ou pointus afin d'éviter d'endommager la cuve à poussière.
- Ne déroulez pas le cordon d'alimentation au-delà du repère rouge indiqué sur le cordon.

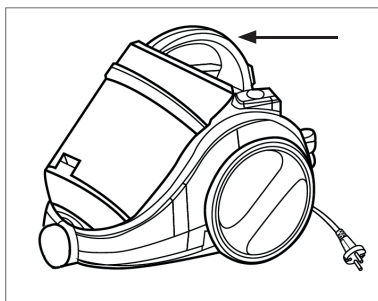
1. Déroulez le câble d'alimentation et branchez-le sur une prise secteur.



2. Appuyez sur le bouton marche/arrêt  pour démarrer l'aspirateur.
3. Vous pouvez régler le débit d'air en ouvrant plus ou moins l'orifice situé sur la poignée.
4. Après utilisation, appuyez sur le bouton marche/arrêt  pour éteindre l'aspirateur, débranchez le câble d'alimentation puis, enroulez le cordon d'alimentation. Pour cela, appuyez sur le bouton enrouleur  d'une main et de l'autre, guidez le cordon pour éviter d'éventuels dommages. **Ne laissez pas le cordon s'enrouler librement.**

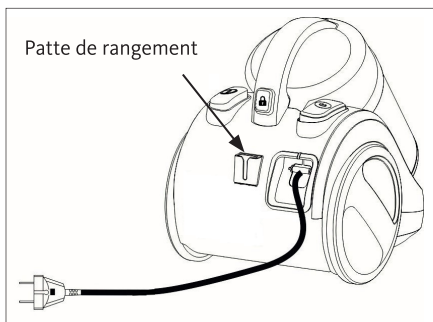
TRANSPORT

Vous pouvez transporter facilement votre aspirateur à l'aide de la poignée de la cuve à poussière.

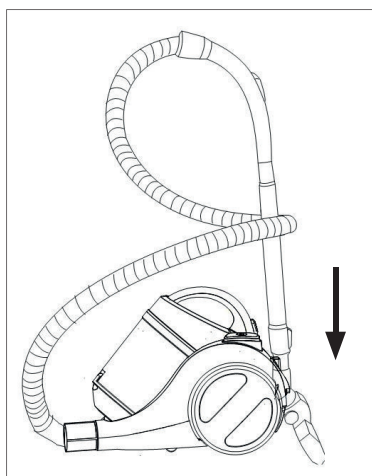


RANGEMENT

Durant les pauses effectuées en cours d'utilisation ou pour ranger votre aspirateur, le tube télescopique et la brosse 2 positions peuvent être fixés sur l'aspirateur en position « parking » (à l'horizontale) grâce à la patte de rangement.



Faites glisser le crochet situé sur la brosse 2 positions dans la patte de rangement située à l'arrière de l'appareil.



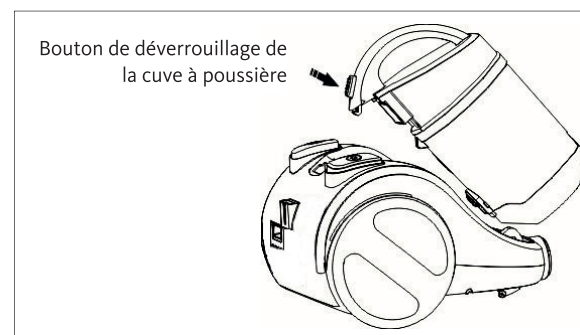
ENTRETIEN ET NETTOYAGE

ATTENTION :

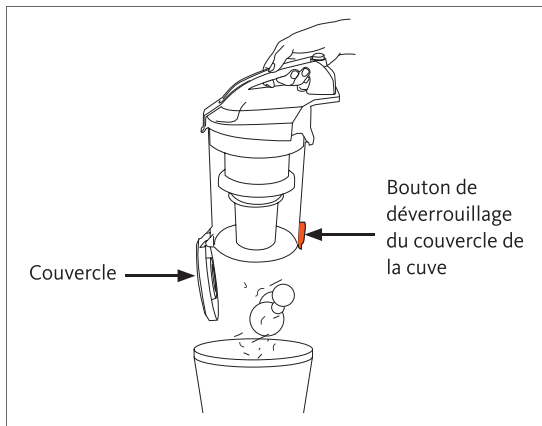
- Débranchez toujours l'appareil de la prise de courant avant tout nettoyage ou entretien.
- N'immergez jamais l'appareil dans l'eau ou tout autre liquide.
- N'utilisez pas de dissolvants ni de produits détergents abrasifs.

NETTOYAGE DE LA CUVE À POUSSIÈRE

1. Appuyez sur le bouton de déverrouillage de la cuve à poussière puis, retirez-la de son logement.





- Placez-vous au-dessus d'une poubelle pour vider le contenu de la cuve à poussière. Appuyez sur le bouton de déverrouillage pour que le couvercle de la cuve se déboîte (le couvercle reste en partie accroché à la cuve).

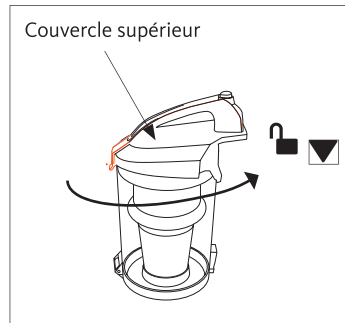




- Refermez ensuite le couvercle de la cuve à poussière jusqu'au « clic » de verrouillage. Veillez à ce que la cuve soit bien fixée.

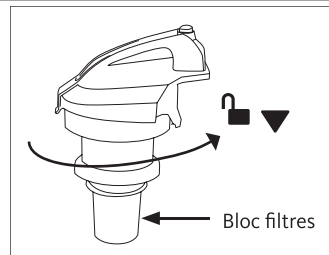
ATTENTION : Utilisez toujours l'aspirateur avec la cuve à poussière correctement installée.

- Faites pivoter le **couvercle supérieur** dans le sens inverse des aiguilles d'une montre vers la position   (déverrouillage) puis sortez la **cuve** pour avoir accès au **bloc filtres**.

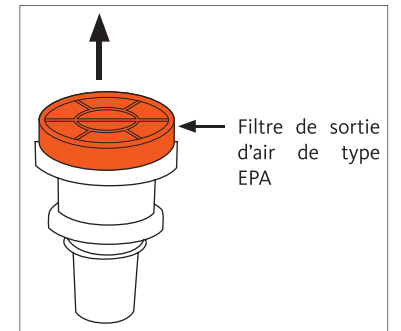
Attention : le logo de déverrouillage se trouve à l'arrière de la cuve.







- Tenez le **bloc filtres** d'une main puis tournez le **couvercle supérieur** dans le sens inverse des aiguilles d'une montre vers la position   (déverrouillage).



- Retirez le **filtre de sortie d'air de type EPA** en l'attrapant par sa languette, et dégagez le **filtre en mousse** rond sous le microfiltre.
- Retirez ensuite le **joint** situé sous le couvercle autour du bloc filtres.



- Nettoyez l'ensemble **cuve à poussière + bloc filtres + filtre de sortie d'air de type EPA + filtre en mousse + joint** à l'eau claire. Laissez-les ensuite sécher complètement à l'air libre avant de replacer l'ensemble des pièces.
- Remontez chacun des éléments en suivant la procédure inverse et en vous aidant des repères   (verrouillage) et des encoches prévues sur la **cuve** et le **bloc filtres**. Attention : lorsque vous remontez le bloc filtres, veillez à aligner les flèches repères   avec le repère gris situé sur le couvercle supérieur pour assembler le tout correctement.
- Remplacez la **cuve à poussière** sur le corps de l'appareil jusqu'au clic de verrouillage.

Recommandations :

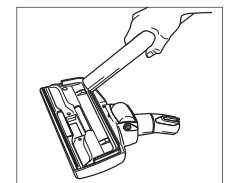
- Procédez au nettoyage du **filtre de sortie d'air de type EPA** tous les 6 mois environ et à son remplacement tous les 1 à 2 ans (selon son état). Vous pouvez vous procurer des filtres de remplacement auprès du comptoir SAV de votre magasin revendeur.
- Le **filtre en mousse** rond doit être nettoyés très régulièrement.

ATTENTION : Si vous oubliez de mettre le filtre en mousse ou le filtre de sortie d'air de type EPA, ou s'ils ne sont pas correctement installés, il se peut que l'aspirateur ne fonctionne pas correctement.

NETTOYAGE DES ACCESSOIRES ET DU CORPS DE L'APPAREIL

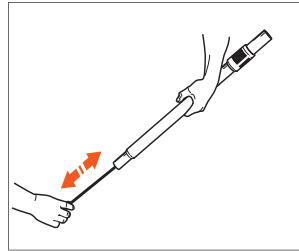
Si vous constatez une perte d'aspiration de votre appareil, assurez-vous que les accessoires ne sont pas obstrués.

Aspirez les poussières coincées dans la brosse 2 positions à

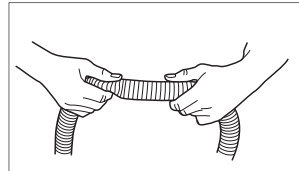


l'aide du suceur long.

Débouchez le tube télescopique à l'aide d'une tige en plastique ou en métal (non fournie).



Débouchez le flexible en le manipulant manuellement.



L'aspirateur et les accessoires (combiné suceur long / brosse d'ameublement et suceur plat) peuvent être nettoyés à l'aide d'un chiffon doux légèrement humide.

Toutes les informations, dessins, croquis et images dans ce document relèvent de la propriété exclusive de SOURCING & CREATION. SOURCING & CREATION se réserve tous les droits relatifs à ses marques, créations et informations. Toute copie ou reproduction, par quelque moyen que ce soit, sera jugée et considérée comme une contrefaçon.

All information, designs, drawings and pictures in this document are the property of SOURCING & CREATION. SOURCING & CREATION reserves all rights to its brands, designs and information. Any copy and reproduction through any means shall be deemed and considered as counterfeiting.

ATTENTION :



Ce symbole apposé sur le produit signifie qu'il s'agit d'un appareil dont le traitement en tant que déchet est soumis à la réglementation relative aux déchets d'équipements électriques et électroniques (DEEE). Cet appareil ne peut donc en aucun cas être traité comme un déchet ménager, et doit faire l'objet d'une collecte spécifique à ce type de déchets. Des systèmes de reprise et de collecte sont mis à votre disposition par les collectivités locales (déchèterie) et les distributeurs. En orientant votre appareil en fin de vie vers sa filière de recyclage, vous contribuerez à protéger l'environnement et empêcherez toute conséquence nuisible pour votre santé.

Conditions de garantie :

Ce produit est garanti contre toute défaillance résultant d'un vice de fabrication ou de matériau. Cette garantie ne couvre pas les vices ou les dommages résultant d'une mauvaise installation, d'une utilisation incorrecte, ou de l'usure normale du produit. La durée de garantie est spécifiée sur la facture d'achat.



Faites un geste
eco-citoyen. Recyclez
ce produit en fin de vie



Sourcing & Création
21, avenue de l'Harmonie
59650 VILLENEUVE D'ASCQ

Fabriqué en R.P.C.
Art. 8005266
Réf. AS70 L1