



Notice d'utilisation

Barbecue électrique

BAT L5

CONSIGNES DE SÉCURITÉ

LISEZ ATTENTIVEMENT CES INSTRUCTIONS AVANT D'UTILISER VOTRE APPAREIL ET CONSERVEZ-LES POUR POUVOIR LES CONSULTER LORSQUE VOUS EN AUREZ BESOIN.

- Si vous prêtez votre appareil à un tiers, fournissez également cette notice.
- Cet appareil est destiné à un usage domestique uniquement. Tout autre usage (professionnel, commercial, etc.) est exclu. N'utilisez cet appareil que comme indiqué dans cette notice d'utilisation et pour l'usage auquel il est destiné : faire griller de la nourriture.
- Cet appareil n'est pas destiné à être utilisé dans des applications domestiques et analogues telles que :
 - Des coins cuisines réservés au personnel dans des magasins, bureaux et autres environnements professionnels ;
 - Des fermes ;
 - Des hôtels, motels et autres environnements à caractère résidentiel ;
 - Des environnements de type chambres d'hôtes.
- Cet appareil est destiné à un USAGE INTÉRIEUR UNIQUEMENT.

- **L' appareil ne doit jamais être utilisé sans eau.** Placez le plateau récupérateur des graisses fourni dans le cadre puis, versez-y un peu d'eau. Le niveau d'eau dans le plateau récupérateur des graisses devra toujours se situer en-deçà du niveau maximum « MAX » indiqué à l'intérieur du plateau.
- Ne versez jamais d'eau directement sur la résistance ou le bloc thermostat.
- Cet appareil peut être utilisé par des enfants à partir de 8 ans et plus et par des personnes ayant des capacités physiques, sensorielles ou mentales réduites ou un manque d'expérience et de connaissances à condition qu'elles aient reçu une supervision ou des instructions concernant l'utilisation de l'appareil en toute sécurité et qu'elles comprennent les dangers encourus. Les enfants ne doivent pas jouer avec l'appareil. Le nettoyage et l'entretien par l'utilisateur ne doivent pas être effectués par des enfants, sauf s'ils ont plus de 8 ans et qu'ils sont surveillés.
- Maintenir l'appareil et son cordon hors de portée des enfants de moins de 8 ans.
- **Nelaissez jamais l'appareil en fonctionnement sans surveillance.** Tenez l'appareil hors de portée des enfants et des animaux lorsqu'il fonctionne.

- ATTENTION : Ne touchez pas les parties métalliques (grille et résistance) de l'appareil lorsqu'il fonctionne car elles sont très chaudes. Utilisez les poignées en plastique.
- L'appareil et le cordon d'alimentation ne doivent jamais entrer en contact avec des surfaces chaudes, des flammes ou des bords tranchants.
- Avant de brancher l'appareil, vérifiez que la puissance et la tension indiquées sur la plaque signalétique de l'appareil correspondent à celles de votre installation électrique.
- Branchez toujours votre appareil sur une prise de courant reliée à la terre.
- Si une rallonge électrique est utilisée, elle doit être avec prise de terre incorporée et doit supporter la puissance de l'appareil. Veillez à disposer le cordon d'alimentation ou la rallonge de façon à ce que personne ne s'entrave dedans.
- Raccordez l'appareil à une installation comportant un dispositif à courant différentiel résiduel ayant un courant de déclenchement n'excédant pas 30 ma. Demandez à votre électricien pour plus d'information.
- Avant chaque utilisation, déroulez entièrement le câble d'alimentation.
- Vérifiez régulièrement l'appareil pour vous assurer qu'il n'est pas endommagé. N'utilisez

jamais l'appareil si le bloc thermostat ou l'appareil est endommagé de quelque façon que ce soit.

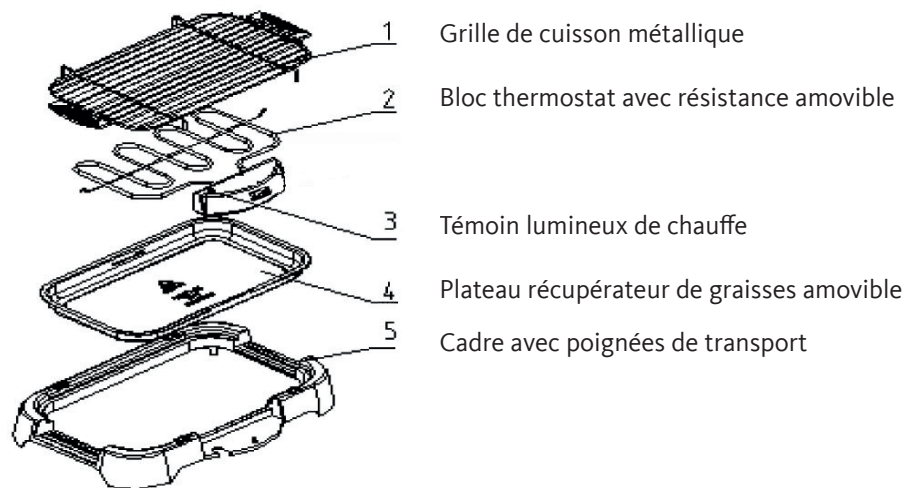
- Si le bloc thermostat ou le câblé d'alimentation est endommagé, il doit être impérativement remplacé par votre revendeur, son service après-vente ou une personne de qualification similaire afin d'éviter tout danger.
- Lorsque vous utilisez l'appareil, vérifiez qu'aucun objet inflammable ne se trouve à proximité ou directement sur la grille de cuisson métallique. Pour éviter la surchauffe de votre appareil, nous vous recommandons de ne pas le placer dans un coin ou contre un mur.
- Pour nettoyer les surfaces en contact avec les aliments, veuillez vous référer à la section « Nettoyage et entretien » de la notice.
- MISE EN GARDE : Le bloc thermostat ou la prise ne doivent jamais être immergés dans l'eau ou exposés à la pluie.
- MISE EN GARDE : Veuillez éteindre et débrancher l'appareil avant de le laisser sans surveillance et avant l'assemblage, le désassemblage et le nettoyage.
- MISE EN GARDE : Charbon et produits combustibles similaires ne doivent pas être utilisés avec cet appareil.
- Ne manipulez pas l'appareil ni la prise avec

les mains mouillées.

- Ne pas faire de cuisson en papillote.
- Installez l'appareil sur une surface stable, lisse et résistante. Ne placez pas votre barbecue sur une surface fragile (table en verre, etc.).
- Utilisez toujours l'appareil avec le plateau récupérateur des graisses fourni.
- **Attention aux projections de graisses lors de la cuisson – risques de brûlures !**
- Ne pas faire griller d'aliments hors du plateau récupérateur des graisses.
- Cet appareil n'est pas destiné à être mis en fonctionnement au moyen d'une minuterie extérieure ou par un système de commande à distance séparé.
- Soyez particulièrement vigilant à bien positionner le bloc thermostat de façon à actionner la sécurité.
- ATTENTION : Les surfaces accessibles peuvent devenir très chaudes pendant le fonctionnement de l'appareil.

DESCRIPTION DE L'APPAREIL

Modèle BAT L5



CARACTÉRISTIQUES TECHNIQUES

- Puissance : 2000 W max
- 2 positions de cuisson
- Témoin lumineux de chauffe
- Surface de cuisson : 41 x 24 cm
- Résistance amovible
- Longueur cordon : 90 cm
- Utilisation intérieure ou extérieure

INTERRUPTEUR DE SÉCURITÉ

Soyez particulièrement vigilant à bien positionner le bloc thermostat de façon à actionner la sécurité.

Si le bloc thermostat et la résistance ne sont pas positionnés correctement, la résistance ne chauffera pas.

Gardez toujours à l'esprit que la résistance reste très chaude après avoir été branchée et ne doit pas être touchée.

AVANT LA PREMIERE UTILISATION

- Retirez tous les emballages et accessoires situés à l'intérieur comme à l'extérieur de l'appareil.
- Nettoyez le cadre (5), le plateau récupérateur des graisses (4) et la grille métallique (1) avec une éponge douce et de l'eau chaude savonneuse. Rincez à l'eau claire et séchez soigneusement avec un chiffon doux.
- Lors de la première utilisation, il est possible qu'une légère odeur et qu'un peu de fumée se dégagent. Ceci est normal et se résorbera rapidement.

INSTALLATION DE L'APPAREIL

ASSEMBLAGE

1. Installez le barbecue sur une surface plane, stable et non fragile.
2. Placez le plateau récupérateur de graisses (4) dans le cadre (5) et placez-y de l'eau.

Ne pas utiliser l'appareil sans le plateau récupérateur de graisses: risqué de détérioration.

3. Insérez la résistance en positionnant le bloc thermostat sur le cadre dans les encoches prévues pour actionner la sécurité.
4. Le cas échéant, insérez les poignées amovibles à chaque extrémité de la grille de cuisson, puis posez la grille dans les encoches prévues à cet effet autour du cadre.

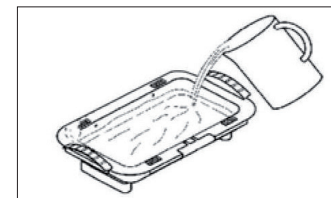
RÉGLAGE EN HAUTEUR DE LA GRILLE

Vous pouvez positionner la grille métallique de deux façons :

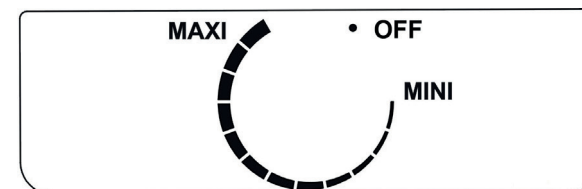
- En position basse : plus proche de la résistance chauffante, la cuisson sera plus rapide.
- En position haute : plus éloignée de la résistance chauffante, cette position convient pour terminer la cuisson.

UTILISATION

1. Placez l'appareil sur une surface plane et stable. Veuillez laisser un espace suffisant autour de l'appareil lorsqu'il fonctionne
2. Versez de l'eau dans le plateau récupérateur de graisses. **Le niveau d'eau doit être compris entre les indicateurs MIN et MAX inscrits sur la paroi du plateau récupérateur de graisses.**



- L'appareil ne doit jamais être utilisé sans eau.
 - Contrôlez le niveau d'eau régulièrement en cours de cuisson et rajoutez de l'eau si nécessaire.
 - Ne versez jamais d'eau directement sur la résistance au risque de l'endommager. Veillez à ne pas mouiller non plus le bloc thermostat.
3. Branchez l'appareil sur une prise de courant. Le témoin lumineux de chauffe (3) s'allume.
 4. Réglez la température que vous souhaitez avec le bouton du thermostat à tout moment. Tournez le bouton dans le sens des aiguilles d'une montre, de la température la plus basse (marquage « **MINI** ») vers la température la plus élevée (marquage « **MAXI** »).



5. Placez les aliments à cuire sur la grille de cuisson.
6. En fin de cuisson, placez le bouton du thermostat sur la position « **OFF** » (arrêt). Puis, débranchez l'appareil de la prise de courant et laissez-le refroidir complètement avant de procéder à son nettoyage.

Note : en cours de cuisson, le témoin lumineux de chauffe s'éteint. Ceci est normal.

CONSEILS DE CUISSON

- Pendant la cuisson, vous devez retourner les aliments de temps en temps. Utilisez pour cela des ustensiles adaptés résistants à la chaleur.
- Vous pouvez également assaisonner les aliments selon vos goûts.
- **ATTENTION : ne recouvrez jamais la grille métallique avec une feuille en aluminium ou un matériau similaire.**
- Si vous souhaitez laisser les aliments plus longtemps sur la grille, réglez le thermostat sur une température plus basse pour qu'il y ait assez de chaleur pour conserver les aliments au chaud. Vous pouvez également surélever la grille (voir paragraphe « Réglage en hauteur de la grille »).

NETTOYAGE ET ENTRETIEN

- Débranchez l'appareil de la prise de courant et laissez-le refroidir complètement avant de le nettoyer.
 - N'immergez pas le bloc thermostat/résistance dans l'eau et ne le mouillez pas non plus.
1. Retirez la grille métallique et le bloc thermostat/résistance du cadre lorsqu'ils sont totalement refroidis.
 2. Videz le plateau récupérateur des graisses.
 3. Procédez au nettoyage du **plateau récupérateur des graisses** et du **cadre**. Faites-les tremper et nettoyez-les avec une éponge douce et du liquide-vaisselle. Séchez-les avec un chiffon doux.
 - Ne les mettez pas au lave-vaisselle.
 - N'utilisez pas de produits détergents abrasifs ni d'éponge en paille de fer pour ne pas rayer les éléments.
 4. Laissez tremper la grille métallique, puis nettoyez-la avec une brosse à vaisselle et du liquide vaisselle. Rincez-la à l'eau claire.
 5. Séchez soigneusement le plateau récupérateur des graisses, le cadre et la grille métallique avec un chiffon doux et sec.
 - Veillez à ne pas faire pénétrer d'eau dans le bloc thermostat lors du nettoyage.

Toutes les informations, dessins, croquis et images dans ce document relèvent de la propriété exclusive de SOURCING & CREATION. SOURCING & CREATION se réserve tous les droits relatifs à ses marques, créations et informations. Toute copie ou reproduction, par quelque moyen que ce soit, sera jugée et considérée comme une contrefaçon.

All information, designs, drawings and pictures in this document are the property of SOURCING & CREATION. SOURCING & CREATION reserves all rights to its brands, designs and information. Any copy and reproduction through any means shall be deemed and considered as counterfeiting.

ATTENTION !



Ce symbole apposé sur le produit signifie qu'il s'agit d'un appareil dont le traitement en tant que déchet est soumis à la réglementation relative aux déchets d'équipements électriques et électroniques (DEEE). Cet appareil ne peut donc en aucun cas être traité comme un déchet ménager, et doit faire l'objet d'une collecte spécifique à ce type de déchets. Des systèmes de reprise et de collecte sont mis à votre disposition par les collectivités locales (déchèterie) et les distributeurs. En orientant votre appareil en fin de vie vers sa filière de recyclage, vous contribuerez à protéger l'environnement et empêcherez toute conséquence nuisible pour votre santé.

Conditions de garantie :

Ce produit est garanti contre toute défaillance résultant d'un vice de fabrication ou de matériau. Cette garantie ne couvre pas les vices ou les dommages résultant d'une mauvaise installation, d'une utilisation incorrecte, ou de l'usure normale du produit. La durée de garantie est spécifiée sur la facture d'achat.



Faites un geste
éco-citoyen. Recyclez
ce produit en fin de vie.



Sourcing & Création
21, avenue de l'Harmonie
59650 VILLENEUVE D'ASCQ

Fabriqué en R.P.C.
Art. 8005465
Réf. BAT L5