



Notice d'utilisation

Blender

BM L5r

## **CONSIGNES DE SÉCURITÉ**

VEUILLEZ LIRE ATTENTIVEMENT LES INSTRUCTIONS AVANT D'UTILISER L'APPAREIL ET CONSERVEZ-LES POUR POUVOIR LES CONSULTER LORSQUE VOUS EN AUREZ BESOIN.

**AVERTISSEMENT :** Afin d'éviter tout risque d'incendie, d'électrocution ou de blessure résultant d'une mauvaise utilisation, veuillez à toujours suivre les consignes de sécurité suivantes lorsque vous utilisez l'appareil. Risques de blessures en cas de mauvaise utilisation !

- Cet appareil est destiné à une utilisation domestique uniquement. Cet appareil n'est pas destiné à être utilisé dans des applications domestiques et analogues telles que des coins cuisines réservés au personnel dans des magasins, bureaux et autres environnements professionnels, des fermes, des hôtels, motels et autres environnements à caractère résidentiel, des environnements du type chambres d'hôtes.

- N'utilisez pas cet appareil en extérieur.
- N'utilisez cet appareil que comme indiqué dans la notice d'utilisation : risques de blessures en cas de mauvaise utilisation.
- Utilisez exclusivement cet appareil dans le cadre de préparations culinaires.
- Avant de brancher votre appareil, assurez-vous que la tension électrique de votre domicile correspond à celle indiquée sur la plaque signalétique de l'appareil.
- Branchez toujours votre appareil sur une prise secteur facilement accessible.
- Placez toujours l'appareil sur une surface plane, stable et résistante à la chaleur.
- Cet appareil ne doit pas être utilisé par les enfants. Conserver l'appareil et son câble hors de portée des enfants.
- Cet appareil peut être utilisé par des personnes dont les capacités physiques, sensorielles ou mentales sont réduites ou dont l'expérience ou les connaissances ne sont pas suffisantes, à condition qu'ils bénéficient d'une surveillance ou qu'ils aient reçu des instructions quant à l'utilisation de l'appareil en toute sécurité et dans la mesure où ils en comprennent bien les dangers potentiels.

- Les enfants ne doivent pas utiliser l'appareil comme un jouet.
- Veillez à ce que les enfants ne puissent pas jouer avec l'appareil.
- Ne laissez pas l'appareil sans surveillance lorsqu'il est branché.
- N'utilisez pas cet appareil à l'extérieur et entreposez-le dans un endroit sec.
- Ne pas utiliser cet appareil à proximité de sources directes de chaleur.
- Ne pas utiliser cet appareil dans la salle de bain ou à proximité d'un évier rempli d'eau. Si cet appareil est tombé dans l'eau il ne faut en aucun cas le saisir directement. Débranchez d'abord la fiche de la prise.
- **ATTENTION** : N'immergez jamais l'appareil, le bloc moteur, le câble d'alimentation ou la fiche dans l'eau ou tout autre liquide.
- Lorsque vous débranchez le câble d'alimentation, tirez-le toujours au niveau de la fiche, ne tirez pas sur le câble lui-même.
- Ne manipulez pas l'appareil ni la prise avec les mains mouillées.
- N'utilisez que les accessoires fournis et recommandés par votre revendeur. L'utilisation d'accessoires non

recommandés pourrait présenter un danger pour l'utilisateur et risquerait d'endommager l'appareil.

- N'utilisez pas l'appareil :
  - si la prise ou le câble d'alimentation est endommagé(e),
  - en cas de mauvais fonctionnement,
  - si l'appareil a été endommagé de quelque façon que ce soit,
  - si vous l'avez laissé tomber,
  - si les lames sont endommagées,
  - si le bloc moteur est tombé dans l'eau.Présentez-le à un centre de service après-ventes où il sera inspecté et réparé. Aucune réparation ne peut être effectuée par l'utilisateur.
- N'utilisez pas l'appareil si le bol est brisé, ébréché ou abîmé ou si les lames sont brisées.
- Veuillez éteindre et débrancher l'appareil avant de le laisser sans surveillance et avant l'assemblage, le désassemblage et le nettoyage.
- Veuillez éteindre et débrancher l'appareil avant de changer les accessoires ou d'approcher les parties en mouvement pendant l'utilisation.

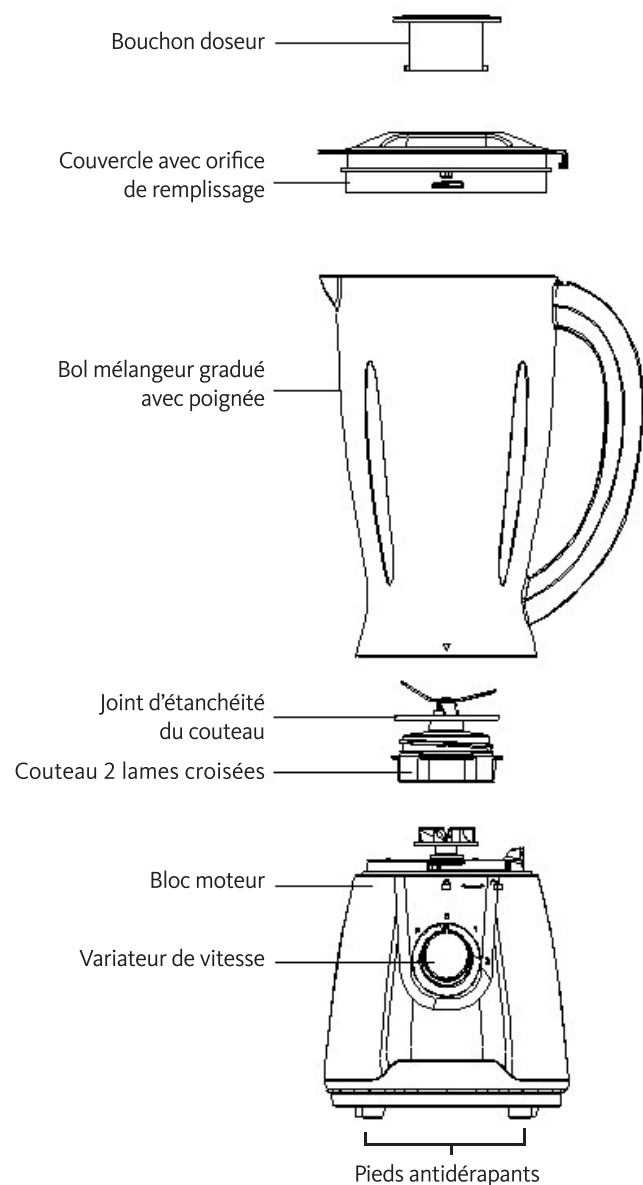
- Si le cordon d'alimentation est endommagé, il doit être remplacé par votre revendeur, son service après-ventes ou une personne de qualification similaire afin d'éviter tout danger.
- Ne laissez pas pendre le câble d'alimentation sur le rebord d'une table ou d'un plan de travail et veillez à ce qu'il n'entre pas en contact avec des surfaces chaudes.
- Évitez d'enrouler le cordon d'alimentation autour du bloc moteur et ne le tordez pas.
- Ne placez pas et n'utilisez pas cet appareil à proximité d'une quelconque source de chaleur (table de cuisson, chauffage, etc.).
- Ne dépassez pas les capacités maximales indiquées sur le bol.
- Lors du mixage de liquides chauds, une attention toute particulière doit être apportée afin d'éviter toute projection de liquide chaud pouvant provoquer des brûlures.
- **ATTENTION** : Il est recommandé d'être extrêmement prudent lors du déplacement d'un appareil contenant des liquides chauds.

- Avertissement: Éviter tout déversement sur le connecteur.
- Il y a un risque potentiel de blessures en cas d'utilisation incorrecte.
- La surface de l'élément chauffant peut rester chaude un certain temps après utilisation
- Des précautions doivent être prises lors de la manipulation des couteaux affûtés, lorsqu'on vide le bol et lors du nettoyage.
- ATTENTION: Les lames sont tranchantes. Manipulez-les avec précaution ! Ne touchez pas les bords coupants des lames lorsque vous les manipulez, lorsque vous videz le bol ou lorsque vous le nettoyez.
- Pour les instructions concernant l'utilisation des accessoires et les réglages de vitesse, référez-vous aux paragraphes « Montage » et « Utilisation ».
- Gardez les mains et les ustensiles hors du récipient lors du mixage des aliments afin de réduire le risque de blessures corporelles ou d'endommager l'appareil.
- Si les lames du bol se bloquent et ne bougent plus, cela peut endommager le moteur. Arrêtez l'appareil et débranchez-le de la prise de courant. Vous pouvez introduire une spatule ou

un autre ustensile dans le récipient pour débloquer l'aliment uniquement lorsque l'appareil est débranché.

- Ne retirez pas le bloc moteur du bol tant que les lames ne sont pas arrêtées.
- Laissez refroidir l'appareil avant de le nettoyer ou de le ranger.
- Pour nettoyer les surfaces en contact avec les aliments, veuillez vous référer à la section « Nettoyage et entretien » de la notice.
- Cet appareil n'est pas destiné à être mis en fonctionnement au moyen d'une minuterie extérieure ou par un système de commande à distance séparé.
- Cet appareil ne peut fonctionner de façon continue, il ne s'agit pas d'un appareil de type professionnel. Vous devez respecter des pauses de fonctionnement. Dans le cas contraire, vous risqueriez d'endommager le moteur.
- Ne faites pas fonctionner cet appareil en continu plus de 3 minutes pour les aliments liquides, ou plus de 30 secondes pour les aliments solides. Faites une pause de 10 minutes minimum avant d'utiliser l'appareil à nouveau.
- N'utilisez pas l'appareil à vide (sans aliment).

## DESCRIPTION DE L'APPAREIL



## CARACTÉRISTIQUES TECHNIQUES

- Puissance : 500 W
- 1 bol en plastique gradué d'une capacité de 1,5 litres
- Couteau 2 lames croisées en acier inoxydable
- 2 vitesses + fonction « Pulse »
- Pieds antidérapants

## AVANT LA PREMIERE UTILISATION

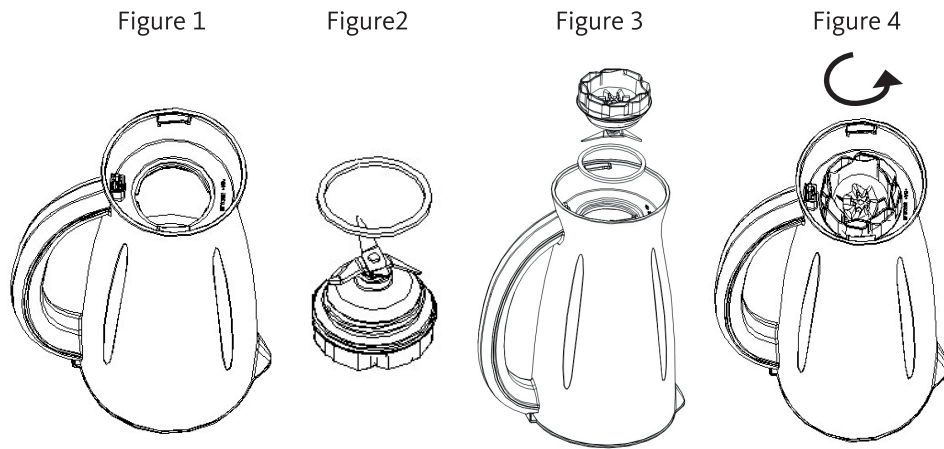
1. Sortez l'appareil et les accessoires de leur emballage.
2. Veillez à bien laver avec de l'eau savonneuse tous les éléments du blender excepté le bloc moteur.
3. Rincez à l'eau claire et séchez avec précaution à l'aide d'un chiffon doux.
4. Reportez-vous à la section « Nettoyage et Entretien » pour les précautions de nettoyage à respecter, et à la section « Montage » pour remonter l'appareil.

## MONTAGE

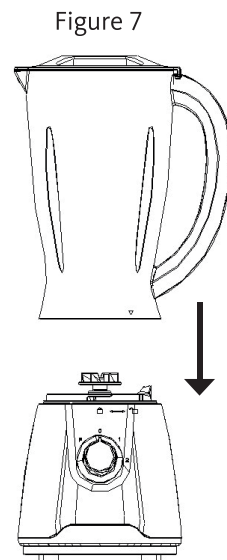
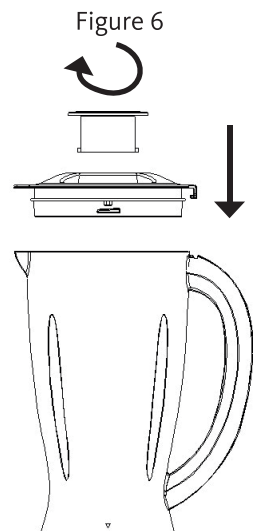
### ATTENTION !

- Veillez à ce que le variateur de vitesse soit placé sur la position « 0 » (arrêt) et que le cordon d'alimentation soit débranché de la prise de courant.
- Le bol contient des lames très tranchantes. Manipulez-les avec précaution.
- Vérifiez que toutes les pièces sont sèches avant de les replacer sur l'appareil.

Le blender est livré déjà assemblé. Pour remonter l'appareil après son nettoyage, procédez comme suit :



1. Retirez le couvercle du bol mélangeur, retournez-le et posez-le sur une surface plane et stable (Figure 1).
2. Insérez avec précaution le joint d'étanchéité du couteau autour de la base plastique de celui-ci (Figure 2).
3. Insérez fermement le couteau, lames vers le bas, dans l'orifice à la base du bol (Figure 3).
4. Tournez le bloc couteau dans le sens inverse des aiguilles d'une montre vers la direction « Tighten » (fermer) jusqu'au verrouillage complet (Figure 3).



5. Retournez le bol mélangeur à l'endroit, enfoncez le couvercle sur le bol et verrouillez-le (Figure 5). Assurez-vous que les indicateurs de verrouillage sur le couvercle ▼ et sur la poignée ▲ sont placés l'un en face de l'autre.
6. Placez ensuite le bouchon doseur sur le couvercle en le faisant glisser dans les encoches prévues à cet effet, puis faites-le pivoter dans le sens des aiguilles d'une montre jusqu'au verrouillage (Figure 5).
7. Placez le bol mélangeur sur le bloc moteur en prenant soin de le glisser dans l'encoche prévue à cet effet (Figure 7). Vérifiez ensuite que le bol est stable et correctement enfoncé, et que les indicateurs de verrouillage à la base du bol ▼ et sur le bloc moteur ▲ sont placés l'un en face de l'autre.

Le blender est prêt à être utilisé ou rangé.

**ATTENTION !** Ne tentez pas de faire pivoter le bol mélangeur sur le bloc moteur au risque d'endommager l'appareil.

## UTILISATION

### RECOMMANDATIONS

- N'introduisez pas de spatule ou tout autre ustensile dans le récipient pendant le fonctionnement de l'appareil. Vous pouvez introduire une spatule ou un autre ustensile dans le récipient uniquement lorsque l'appareil est à l'arrêt.
- Respectez les repères de niveaux indiqués sur la surface du bol.
- Tous les aliments doivent être à température ambiante.
- Ne placez jamais les éléments suivants dans le blender : des os, des aliments congelés, des aliments durs tels que des navets.
- N'utilisez pas l'appareil pendant plus de 15 secondes à vide (sans aliment) ou plus de 3 minutes en continu. Laissez ensuite l'appareil refroidir 10 minutes au minimum avant de le réutiliser.

### CONSEILS PRATIQUES D'UTILISATION

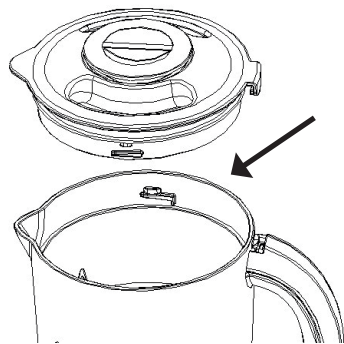
- Coupez la viande et les aliments solides en morceaux avant de les placer dans le blender.
- Si vous devez mixer/hacher d'importantes quantités d'aliments solides, procédez par petites portions.

- Certaines préparations ne peuvent pas être effectuées correctement par un blender :
  - Battre des blancs d'œufs en neige
  - Fouetter de la crème
  - Faire une purée de pommes de terre
  - Hacher de la viande crue
  - Pétrir de la pâte
  - Extraire le jus des fruits et légumes
- Vous pouvez arrêter l'appareil en cours de fonctionnement en plaçant le variateur de vitesse sur la position « 0 » (arrêt).

## UTILISATION

**ATTENTION !** Assurez-vous que les ingrédients à placer dans le bol sont à température ambiante. En cas de température trop élevée, le bol risquerait d'être endommagé et vous risqueriez de vous blesser.

1. Posez le bloc moteur sur une surface plane et stable. Veillez à ce que le variateur de vitesse soit sur la position « 0 » (arrêt).

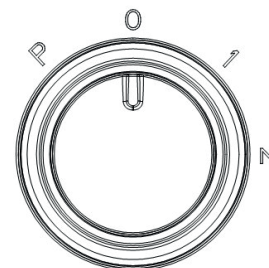


2. Ouvrez le couvercle du bol mélangeur et placez les ingrédients dans le bol en respectant les quantités maximales préconisées ci-dessous (le cas échéant, laissez-les refroidir jusqu'à température ambiante) :
  - 750 ml pour les liquides et ingrédients à température ambiante,
  - 1 litre pour les préparations liquides froides telles que les milkshakes, smoothies, etc.

**Note :** Veillez à toujours verser les ingrédients liquides en premier dans le bol avant d'ajouter les ingrédients solides.

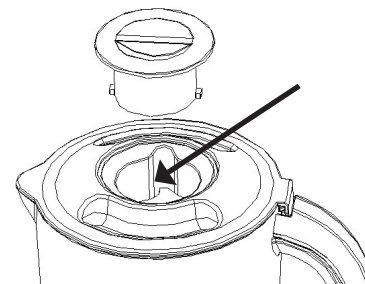
3. Placez le couvercle sur le bol mélangeur et veillez à ce qu'il soit bien en place.

4. Bouchez l'orifice de remplissage du couvercle à l'aide du bouchon doseur. Tournez le bouchon dans le sens inverse des aiguilles d'une montre jusqu'au clic de verrouillage.
5. Installez le bol mélangeur sur le bloc moteur et assurez-vous qu'il soit bien en place.
6. Branchez le cordon d'alimentation sur une prise secteur reliée à la terre.
7. Placez le variateur de vitesse sur la position de votre choix :




- Position 0 : arrêt
- Position 1 : vitesse lente
- Position 2 : vitesse rapide
- Position P : fonction « Pulse\* »

\*La fonction « Pulse » permet de mixer par impulsions pour contrôler le résultat d'une préparation jusqu'au degré de finesse désiré. Vous devez maintenir la main sur la touche pour qu'elle fonctionne. Dès que vous relâchez la touche, l'appareil s'arrête. Travaillez par impulsion de 10 secondes. **Maintenez le couvercle d'une main lors de cette opération.**



8. Il est possible de rajouter à tout moment des liquides ou d'autres ingrédients sans arrêter l'appareil. Munissez-vous de gants de cuisine et retirez le bouchon doseur du couvercle (en le tournant dans le sens inverse des aiguilles d'une montre). Veillez à ne pas dépasser les quantités maximales préconisées. Ne débloquez pas et ne retirez pas le couvercle pendant le fonctionnement.

9. Éteignez l'appareil en plaçant le variateur de vitesse sur la position « 0 » (arrêt) lorsque la préparation a atteint la texture désirée.
10. Débranchez l'appareil et retirez le bol mélangeur du bloc moteur en le pivotant vers le cadenas ouvert .
11. Avant de verser le contenu du bol mélangeur, ôtez le couvercle à l'aide de la languette située au-dessus de la poignée du bol.

## PROTECTION CONTRE LA SURCHAUFFE

En cas de surchauffe, le blender s'arrête automatiquement. Une fois refroidi, le blender pourra être utilisé à nouveau normalement. Patientez au moins 10 minutes avant de pouvoir réutiliser l'appareil.



## ATTENTION !

- Avant de nettoyer votre blender, placez le variateur de vitesse sur la position « 0 » (arrêt) et débranchez l'appareil de la prise de courant.
- N'immergez jamais le bloc moteur, le câble d'alimentation et la fiche dans l'eau ou tout autre liquide.
- Ne placez jamais le bloc moteur, le couteau 2 lames croisées, le couvercle, le bouchon mélangeur et les joints d'étanchéité dans le lave-vaisselle.
- Les lames sont aiguisées. Il est indispensable de prendre des précautions particulières lors de leur manipulation afin de ne pas vous blesser.
- Ne plongez pas les différentes pièces dans un liquide bouillant.
- N'utilisez jamais de tampon à récurer ni de produits détergents abrasifs pour le nettoyage.

### NETTOYAGE RAPIDE DU BOL

Pour un rinçage rapide du bol (entre deux préparations par exemple), vous pouvez utiliser de l'eau claire et faire fonctionner l'appareil quelques instants. Dans ce cas, n'utilisez pas de détergent.

### NETTOYAGE COMPLET DU BOL

1. Pour un nettoyage complet du bol, versez un fond d'eau tiède dans le bol et ajoutez quelques gouttes de liquide vaisselle.
2. Ajouter 800 ml d'eau claire dans le bol et une petite quantité de liquide vaisselle, fermez le couvercle puis faites fonctionner l'appareil quelques instants en mode « PULSE » (reportez-vous à la section « Utilisation »). Les lames tourneront pour nettoyer le bol, et vous pourrez arrêter le processus de nettoyage à tout moment en plaçant le variateur de vitesse sur la position « 0 » (arrêt).
3. Débranchez l'appareil puis rincez à nouveau le bol à l'eau claire.
4. Essuyez-la ensuite soigneusement à l'aide d'un chiffon doux et sec. Veillez à ce que le bol soit parfaitement sec avant de le replacer sur le bloc moteur.

### NETTOYAGE COMPLET DU BOL AU LAVE-VAISSELLE

Le bol mélangeur est compatible lave-vaisselle :

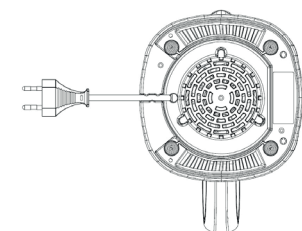
1. Après avoir vidé et rincé le bol mélangeur à l'eau claire et éliminé les résidus alimentaires, retournez-le et posez-le sur une surface plane et stable.
2. Déverrouillez le couteau 2 lames croisées en le tournant dans le sens des aiguilles d'une montre puis dégagez-le du bol en le tirant vers le haut.
3. Placez le bol mélangeur la tête en bas dans le panier inférieur de votre lave-vaisselle.

### NETTOYAGE DES ÉLÉMENTS ET DES SURFACES EXTÉRIEURES

- Démontez les éléments en prenant soin de manipuler les lames avec précaution. Reportez-vous à la section « Montage » et effectuez la procédure inverse
- Rincez immédiatement toutes les pièces après usage afin d'en faciliter le nettoyage.
- Essuyez le bloc moteur avec une éponge douce, puis séchez soigneusement avec un chiffon doux.
- Les taches tenaces peuvent être enlevées à l'aide d'une éponge humide et éventuellement d'un peu de produit nettoyant non abrasif (liquide vaisselle par exemple).
- Les pièces amovibles (couvercle, bouchon doseur et bol mélangeur) doivent être lavées à la main avec de l'eau et du liquide vaisselle.
- Le bol mélangeur ne doit pas être immergé dans l'eau ou tout autre liquide. Pour le nettoyage du bol, reportez-vous à la section « Nettoyage et entretien - Nettoyage complet du bol ».

### RANGEMENT

- Enroulez le cordon d'alimentation autour du range-cordon situé sous le bloc moteur.
- Placez l'appareil dans un endroit frais et sec.



*Toutes les informations, dessins, croquis et images dans ce document relèvent de la propriété exclusive de SOURCING & CREATION. SOURCING & CREATION se réserve tous les droits relatifs à ses marques, créations et informations. Toute copie ou reproduction, par quelque moyen que ce soit, sera jugée et considérée comme une contrefaçon.*

*All information, designs, drawings and pictures in this document are the property of SOURCING & CREATION. SOURCING & CREATION reserves all rights to its brands, designs and information. Any copy and reproduction through any means shall be deemed and considered as counterfeiting.*

**Attention :**



Ce symbole apposé sur le produit signifie qu'il s'agit d'un appareil dont le traitement en tant que déchet est soumis à la réglementation relative aux déchets d'équipements électriques et électroniques (DEEE). Cet appareil ne peut donc en aucun cas être traité comme un déchet ménager, et doit faire l'objet d'une collecte spécifique à ce type de déchets. Des systèmes de reprise et de collecte sont mis à votre disposition par les collectivités locales (déchèterie) et les distributeurs. En orientant votre appareil en fin de vie vers sa filière de recyclage, vous contribuerez à protéger l'environnement et empêcherez toute conséquence nuisible pour votre santé.

**Conditions de garantie :**

Ce produit est garanti contre toute défaillance résultant d'un vice de fabrication ou de matériau. Cette garantie ne couvre pas les vices ou les dommages résultant d'une mauvaise installation, d'une utilisation incorrecte, ou de l'usure normale du produit. La durée de garantie est spécifiée sur la facture d'achat.



Faites un geste  
eco-citoyen. Recyclez  
ce produit en fin de vie



Sourcing & Création  
21, avenue de l'Harmonie  
59650 VILLENEUVE D'ASCQ

Fabriqué en R.P.C.  
Art. 8005572  
Réf. BM L5r