



Notice d'utilisation

Congélateur coffre
CCL 105b

CONSIGNES DE SÉCURITÉ	4
FICHE PRODUIT	11
DESCRIPTION DE L'APPAREIL	12
VUE D'ENSEMBLE	12
BANDEAU DE COMMANDES	12
DÉBALLAGE	13
AVANT LA PREMIÈRE UTILISATION	13
INSTALLATION	13
LIEU D'INSTALLATION	13
CLASSE CLIMATIQUE	14
VENTILATION SUFFISANTE	14
MISE À NIVEAU	14
UTILISATION	15
MISE EN ROUTE ET TÉMOINS LUMINEUX	15
RÉGLAGE DE LA TEMPÉRATURE	15
STOCKAGE DES DENRÉES DANS LE CONGÉLATEUR	16
IDÉES ET ASTUCES UTILES POUR LA CONGÉLATION D'ALIMENTS	17
FABRICATION DES GLAÇONS	18
NETTOYAGE ET ENTRETIEN	19
DÉGIVRAGE	19
NETTOYAGE	20
EN CAS D'ABSENCE PROLONGÉE OU DE NON-UTILISATION	20
GUIDE DE DÉPANNAGE	21
REMÉDIER À UN MAUVAIS FONCTIONNEMENT	21
EN CAS DE COUPURE DE COURANT	23
BRUITS ACCOMPAGNANT LE FONCTIONNEMENT	23

CONSIGNES DE SÉCURITÉ

Lisez attentivement ces instructions avant d'utiliser l'appareil et conservez-les pour pouvoir les consulter lorsque vous en aurez besoin.

AVANT LA PREMIÈRE UTILISATION

- Avant de brancher l'appareil à la prise secteur pour la première fois, veuillez laisser reposer l'appareil pendant deux heures si l'appareil a été transporté en position verticale ou 24 heures si l'appareil a été transporté en position horizontale, ceci afin de permettre au gaz réfrigérant de redescendre dans le compresseur. Le non respect de ce délai pourrait endommager le compresseur.

USAGE PRÉVU

- Cet appareil est destiné à un usage domestique uniquement.
- Il n'est pas destiné à être utilisé dans :
 - Les coins cuisines réservés au personnel des magasins, bureaux et autres environnements professionnels ;
 - Les fermes et l'utilisation par les clients des hôtels, motels et autres environnements à caractère résidentiel ;

- Les environnements de type chambres d'hôtes ;
- La restauration et autres applications similaires hormis la vente au détail.
- Cet appareil convient à la congélation et au stockage de nourriture congelée, ainsi qu'à la fabrication de glaçons.
- Pour des raisons de sécurité, ne modifiez pas ou n'essayez pas de modifier les caractéristiques de cet appareil. Cela représenterait un danger pour vous.

SÉCURITÉ DES ENFANTS

- Les matériaux d'emballage (papier d'emballage, polystyrène) peuvent s'avérer dangereux pour les enfants. Il y a un risque de suffocation ! Ne laissez pas les matériaux d'emballage à la portée des enfants !
- Cet appareil peut être utilisé par des enfants âgés d'au moins 8 ans et par des personnes ayant des capacités physiques, sensorielles ou mentales réduites ou dénuées d'expérience ou de connaissance s'ils (si elles) sont correctement surveillé(e)s ou si des instructions relatives à l'utilisation de l'appareil en toute sécurité leur ont été données et si les risques encourus ont été appréhendés. Les enfants ne doivent pas jouer avec l'appareil. Le nettoyage et l'entretien par

l'utilisateur ne doivent pas être effectués par des enfants, sans surveillance.

CÂBLE D'ALIMENTATION

- Avant de brancher votre appareil, assurez-vous que la tension électrique de votre domicile correspond à celle indiquée sur la plaque signalétique de l'appareil.
- Cet appareil est muni d'une prise de terre. Il doit être branché sur une prise murale équipée d'une prise de terre, correctement installée et reliée au réseau électrique conformément aux normes en vigueur.
- Veillez à ce que le cordon d'alimentation ne puisse être écrasé ou coincé, en particulier au niveau des fiches, des prises de courant et au point de raccordement à l'appareil.
- Lorsque vous débranchez le câble, tirez-le toujours au niveau de la fiche, ne tirez pas sur le câble lui-même.
- Si le câble d'alimentation est endommagé, il doit être remplacé par votre revendeur, son service après-vente ou une personne de qualification similaire afin d'éviter un danger.
- N'utilisez pas de rallonge ou de multiprise.
- Ne retirez jamais la fiche avec les mains mouillées afin d'éviter tout choc électrique.

UTILISATION QUOTIDIENNE

- Débranchez toujours la prise de courant avant de procéder au nettoyage ou à l'entretien de l'appareil.
- **AVERTISSEMENT** : Maintenir dégagées les ouvertures de ventilation dans l'enceinte de l'appareil ou dans la structure d'encastrement.
- **AVERTISSEMENT** : Ne pas utiliser de dispositifs mécaniques ou autres moyens pour accélérer le processus de dégivrage autres que ceux recommandés par le fabricant.
- **AVERTISSEMENT** : Ne pas utiliser d'appareils électriques (par exemple les sorbetières électriques, les mixers, etc.) à l'intérieur du compartiment de stockage des denrées, à moins qu'ils ne soient du type recommandé par le fabricant.
- **AVERTISSEMENT** : Les récipients contenant des gaz ou liquides inflammables peuvent fuir à basse température. Ils présentent alors un risque d'explosion ! Ne stockez dans cet appareil aucun récipient contenant des matériaux inflammables tels que les atomiseurs, les extincteurs, les cartouches d'encre, etc.
- Les bouteilles et les canettes ne doivent pas être placées dans le compartiment congélation. Elles peuvent éclater lors de la congélation du contenu, et les boissons gazeuses peuvent

- même exploser ! Ne stockez jamais de limonades, jus, bières, vins moussants, etc., dans le compartiment congélation.
- Ne mettez pas de crème glacée ou de glaçon dans la bouche immédiatement après leur sortie du compartiment congélation. La glace très froide peut geler sur les lèvres ou la langue et vous blesser.
 - Ne touchez pas avec les mains humides les surfaces givrées et les produits congelés et ne consommez pas certains produits tels que les bâtonnets glacés dès leur sortie de l'appareil ; la température très basse à laquelle ils se trouvent peut provoquer des brûlures de la peau.
 - Un produit décongelé ne doit jamais être recongelé (excepté s'il a été cuit entre temps).
 - Ne placez pas d'objets lourds sur l'appareil.

RÉFRIGÉRANT

- Le circuit de réfrigération utilise un gaz naturel (R600a) très respectueux de l'environnement mais néanmoins inflammable.
- Pendant le transport et l'installation de votre appareil, assurez-vous qu'aucun des composants du circuit de réfrigération n'ait été endommagé.

- Si le circuit de réfrigération est endommagé :
 - Gardez l'appareil à l'écart des flammes nues et des sources d'inflammation ;
 - Assurez une bonne aération de la pièce dans laquelle est situé l'appareil.
- **AVERTISSEMENT** : Ne pas endommager le circuit de réfrigération.

INSTALLATION

- **AVERTISSEMENT** : Pour éviter tout risque, dû à l'instabilité de l'appareil, celui-ci doit être fixé conformément aux instructions.

TRANSPORT

- Attention, avec un transport incorrect de l'appareil il y a risque de blessure ou d'endommagement.
- Lors du déplacement de l'appareil, celui-ci doit être emballé et immobilisé. Conformez-vous aux règles de transport mentionnées sur l'emballage. Ne mettez pas l'appareil à l'horizontale ou à un angle supérieur à 45°.
- Lors d'un déménagement ou d'un transport, retirez d'abord tous les éléments amovibles de l'appareil (clayettes, accessoires, bacs à légumes, etc.) ou immobilisez-les à l'intérieur de celui-ci.

EN CAS DE MAUVAIS FONCTIONNEMENT

- Si l'appareil ne fonctionne pas correctement, veuillez d'abord consulter le paragraphe « GUIDE DE DÉPANNAGE » à la fin de cette notice. Si les informations qu'il contient ne vous aident pas, veuillez ne pas procéder vous-même à d'autres réparations.
- Les réparations effectuées par des personnes inexpérimentées peuvent causer des blessures ou des pannes graves. Contactez le service après-vente de votre magasin revendeur.

MISE AU REBUT

- Lors de la mise au rebut de votre appareil, veuillez vous en débarrasser dans un centre de recyclage agréé. Ne pas exposer l'appareil aux flammes.
- Veuillez rendre les appareils usagés inutilisables avant de vous en débarrasser.
- Débranchez et coupez le câble d'alimentation, cassez ou enlevez le ressort de la porte et le cas échéant, les vis de la porte. Vous vous assurerez ainsi que des enfants ou des animaux ne pourront pas s'enfermer dans l'appareil en jouant (risque de suffocation !) ou se mettre en danger d'une autre façon.

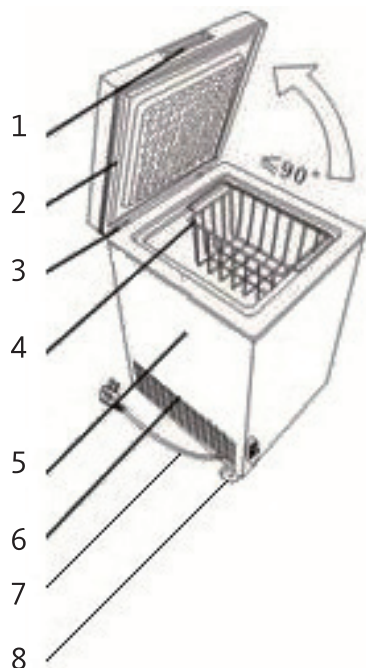
FICHE PRODUIT

Désignation	Valeur	Unité
Marque	LISTO	
Catégorie du modèle d'appareil de réfrigération	Congélateur coffre	
Référence du modèle	CCL 105b	
Code article	1020545	
Classe électrique	I	
Tension	220-240 V~	
Fréquence	50	Hz
Courant	0,65	A
Classe d'efficacité énergétique	A+	
Consommation d'énergie de 165 kWh par an , calculée sur la base du résultat obtenu pour 24 h dans des conditions d'essai normalisées. La consommation d'énergie réelle dépend des conditions d'utilisation et de l'emplacement de l'appareil.		
Classe climatique : SN/N/ST/T Cet appareil est conçu pour être utilisé à une température ambiante comprise entre +10 °C [température la plus basse] et +43 °C [température la plus haute].		
Volume brut total	100	litres
Volume utile du compartiment congélateur	100	litres
Nombre d'étoiles	4	
Autonomie de 35 heures en cas de coupure de courant		
Capacité de congélation	8	kg/24 h
Fluide frigorigène	R600a (55 g)	
Mode de dégivrage du compartiment congélateur	Manuel	
Température de stockage	-18°C	
Émissions acoustiques dans l'air	40	dB(A)

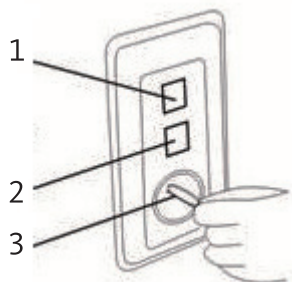
DESCRIPTION DE L'APPAREIL

VUE D'ENSEMBLE

1. Poignée
2. Porte
3. Charnières
4. Panier de rangement
5. Corps de l'appareil
6. Grille d'aération
7. Cordon d'alimentation secteur
8. Pieds réglables en hauteur



BANDEAU DE COMMANDES



1. Témoign lumineux de mise sous tension (orange)
2. Témoign lumineux de fonctionnement du compresseur (vert)
3. Réglage de la température (bouton du thermostat)

DÉBALLAGE

- Ôtez l'emballage de transport.
- Vérifiez que l'appareil n'a pas subi de dommage pendant le transport. Vous ne devez en aucun cas brancher un appareil endommagé ! Si l'appareil est endommagé, veuillez contacter votre revendeur.
- Retirez toutes les bandes adhésives et tous les matériaux d'emballage situés à l'intérieur et à l'extérieur de l'appareil. Sortez le panier de stockage fourni avec l'appareil.

AVANT LA PREMIÈRE UTILISATION

- Nettoyez l'intérieur de l'appareil et le panier de stockage avec de l'eau tiède additionnée d'un peu de vinaigre blanc. N'utilisez pas de savon ou de détergent car l'odeur peut persister. Après le nettoyage, séchez complètement l'appareil.
- Vous pouvez utiliser du *white spirit* pour enlever les restes d'adhésif à l'extérieur de l'appareil.

Pour le nettoyage de l'appareil, vous devez toujours l'éteindre et le débrancher, ou retirer les fusibles ou couper le disjoncteur.

INSTALLATION

LIEU D'INSTALLATION

- Placez votre congélateur sur une surface stable et plane. Votre appareil sera lourd une fois chargé de denrées : il doit donc être placé sur un sol solide et résistant.
- L'appareil doit être installé dans une pièce sèche et bien aérée, à température ambiante (**10°C** minimum et **43°C** maximum).
- Ne placez jamais sur le congélateur un appareil émettant de la chaleur (micro-ondes, grille-pain, etc.)
- L'appareil ne doit pas être exposé à la lumière directe du soleil.
- L'appareil ne doit pas être exposé à la pluie.
- L'appareil ne doit pas être installé à côté d'un radiateur, d'une cuisinière ou toute autre source de chaleur.
- La consommation d'énergie et le fonctionnement efficace de l'appareil sont affectés par la température ambiante.
- **L'appareil doit être installé de façon à ce que la prise de courant reste accessible.**
- **Assurez-vous après l'avoir installé qu'il ne repose pas sur son câble d'alimentation électrique.**
- **Laissez l'appareil à son emplacement définitif pendant 2 heures avant de procéder à son branchement. Ceci permettra au circuit réfrigérant de se stabiliser.**
- **AVERTISSEMENT** : Pour éviter tout risque, dû à l'instabilité de l'appareil, celui-ci doit être fixé conformément aux instructions.

CLASSE CLIMATIQUE

Installez l'appareil uniquement dans un endroit où la température ambiante correspond à la classe climatique pour laquelle il a été conçu (voir tableau ci-dessous).

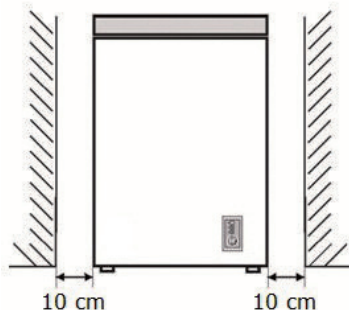
La classe climatique se trouve sur la plaque signalétique située à l'extérieur de l'appareil. Le tableau ci-dessous indique la température ambiante adéquate pour chaque classe climatique :

Classe climatique	Température ambiante
SN	De +10 à +32°C
N	De +16 à +32°C
ST	De +16 à +38°C
T	De +16 à +43°C

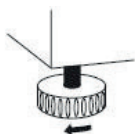
Votre congélateur CCL 105b est classé « SN/N/ST/T ». En deçà ou au-delà des valeurs de température ambiante indiquées, les performances de votre congélateur peuvent être affectées avec un risque de péremption des denrées alimentaires.

VENTILATION SUFFISANTE

- **Veillez à ce que l'air puisse toujours circuler librement autour de l'appareil.**
- Pour garantir un bon fonctionnement de votre appareil, veuillez ne pas obstruer les ouvertures de ventilation et laisser un espace d'**au moins 10 cm autour de l'appareil.**
- Si votre appareil doit être installé à côté d'un réfrigérateur ou d'un autre congélateur, veuillez à ne pas coller les deux appareils pour éviter la formation de condensation à l'extérieur.



MISE À NIVEAU

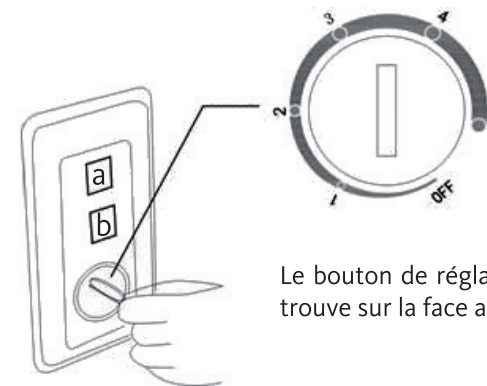


Pour son fonctionnement sans vibration, l'appareil doit être mis à niveau. Pour cela, ajustez les pieds réglables en hauteur afin d'équilibrer correctement l'appareil.

UTILISATION

MISE EN ROUTE ET TÉMOINS LUMINEUX

- **Avant de brancher l'appareil à la prise secteur pour la première fois, veuillez laisser reposer l'appareil pendant 2 heures, ceci afin de permettre au gaz réfrigérant de se stabiliser dans le compresseur. Le non respect de ce délai pourrait endommager le compresseur.**
- **Après chaque arrêt de l'appareil, attendez au moins 5 minutes avant de le rallumer, ceci afin de ne pas endommager le compresseur.**
- Branchez l'appareil sur une prise secteur reliée à la terre. Le témoin lumineux de fonctionnement orange (a) s'allume. Lorsque le compresseur est en marche, le témoin lumineux vert (b) s'allume.



Le bouton de réglage du thermostat se trouve sur la face avant du congélateur.

RÉGLAGE DE LA TEMPÉRATURE


Tournez le bouton du thermostat dans le sens des aiguilles d'une montre jusqu'à la position souhaitée. L'appareil se met en route automatiquement.

Réglage sur le repère Correspond à ...
OFF	Position « arrêt » de l'appareil
1	Température la plus élevée / Réglage le plus chaud
3	Réglage adapté à une utilisation normale et quotidienne
5	Température la plus basse / Réglage le plus froid

- **Nous vous conseillons de régler le thermostat sur le repère « 3 » pour une utilisation normale et quotidienne.** Ce réglage vous assure une conservation correcte des aliments congelés et le maintien d'une température de -18° C dans le congélateur.

- La température à l'intérieur de l'appareil est fonction de plusieurs facteurs tels que la température ambiante, la quantité de denrées stockées, la fréquence d'ouverture de la porte, etc.
- Si vous souhaitez congeler rapidement des aliments frais, placez le thermostat sur le repère « 5 » pendant quelques heures. Ramenez ensuite le thermostat sur une position normale d'utilisation (repère « 3 ») quand les aliments sont congelés. Cette opération n'est pas nécessaire lorsque vous introduisez des produits déjà congelés dans l'appareil.
- Chaque ouverture de la porte du congélateur provoque une entrée d'air à température ambiante et une hausse de la température interne. Par conséquent, N'ouvrez pas la porte plus longtemps que nécessaire.

STOCKAGE DES DENRÉES DANS LE CONGÉLATEUR

Votre appareil porte le sigle normalisé « 4 étoiles » , c'est-à-dire qu'il vous permet de conserver des aliments surgelés jusqu'à 12 mois, de congeler des produits frais et de fabriquer des glaçons.

Type d'appareil	Températures dans le compartiment le plus froid	Durée de conservation
Pas d'étoile	Freezer : 0°C	Glaçons
*	Freezer : -6°C	Glaçons Conservation des surgelés courte : 3 à 4 jours*
**	Freezer : -12°C	Glaçons Conservation des surgelés moyenne : 1 à 4 semaines*
***	Compartiment conservation : Inférieur ou égal à -18°C	Glaçons Conservation des surgelés longue : 3 mois à 12 mois
****	Compartiment congélation : De -18°C à -24°C	Glaçons Conservation des surgelés longue : 3 mois à 12 mois Congélation possible de produits frais

*La durée de conservation dépend du type d'aliment ; voir les instructions du fabricant sur la boîte des aliments.

- **A la mise en service de l'appareil, nous vous conseillons d'attendre 2 heures avant d'introduire les produits frais dans le congélateur.** Si l'appareil est déjà en fonctionnement, ce délai n'est pas nécessaire.

- Les aliments qui ont été décongelés et n'ont pas subi d'autre préparation (par exemple en les cuisinant) ne doivent en aucun cas être recongelés et ne doivent pas être stockés dans le congélateur.
- Ne congelez pas une trop grosse quantité d'aliments à la fois, plus vite l'aliment est congelé, plus il conservera ses qualités. De même, veillez à bien emballer vos aliments avant la congélation, afin qu'ils conservent toute leur saveur et ne gâtent pas les autres produits.
- Tous les aliments doivent être emballés hermétiquement avant d'être entreposés dans le congélateur, afin de ne pas se dessécher ou perdre leur goût, et de ne pas être contaminés par le goût des autres aliments congelés.
- Avant leur mise en congélation, étiquetez les emballages des préparations et produits frais pour mieux les identifier et inscrivez sur l'étiquette le contenu et la date de mise en congélation.
- Ne consommez pas d'aliments ayant dépassé la durée de stockage maximale, ils pourraient causer des intoxications.
- **AVERTISSEMENT :** Les bouteilles et les canettes ne doivent pas être placées dans le congélateur. Elles peuvent éclater lors de la congélation du contenu, et les boissons gazeuses peuvent même exploser ! Ne stockez jamais de limonades, jus, bières, vins moussants, etc. dans le congélateur.
- **AVERTISSEMENT :** Les récipients contenant des gaz ou liquides inflammables peuvent fuir à basse température. Ils présentent alors un risque d'explosion ! Ne stockez aucun récipient contenant des matériaux inflammables tels que les atomiseurs, les extincteurs ou les cartouches d'encre dans votre appareil.
- **AVERTISSEMENT :** Ne mettez pas de crème glacée ou de glaçon dans la bouche immédiatement après leur sortie du congélateur. La glace très froide peut geler sur les lèvres ou la langue et vous blesser.
- **AVERTISSEMENT :** Ne touchez pas aux aliments congelés avec des mains mouillées. Le gel pourrait coller vos mains à la nourriture.
- **AVERTISSEMENT :** N'utilisez pas d'appareils électriques dans le congélateur (par exemple les sorbetières électriques, les mixers, etc.).

IDÉES ET ASTUCES UTILES POUR LA CONGÉLATION D'ALIMENTS

- Ne congelez que des produits alimentaires de bonne qualité.
- Avant de placer des plats chauds dans le congélateur, laissez-les refroidir à la température ambiante.
- Avant la congélation, partagez les plats en petites portions. Ainsi la congélation nécessitera moins de temps, et vous ne devrez décongeler que la portion que vous souhaitez consommer.

- Indiquez la date de la congélation sur l'emballage.
- Mettez les plats à congeler près de la cloison froide du congélateur de façon à qu'ils ne touchent pas les produits alimentaires congelés qui se trouvent déjà dans le congélateur.
- Vous pouvez stocker les produits alimentaires congelés n'importe où dans le congélateur, mais il doit rester au moins 5 mm entre eux et le bord supérieur du congélateur.
- Si la congélation se fait lentement, la qualité des produits alimentaires congelés se détériore. La quantité (en kg) de produits alimentaires congelables en 24 heures est de 8 kg dans les conditions requises.

FABRICATION DES GLAÇONS

- Pour plus de commodité, il est recommandé d'utiliser un sachet à glaçon au lieu d'un bac à glaçon.
- Dans le cas d'une utilisation d'un bac à glaçon (non fourni avec l'appareil), remplissez-le aux 3/4 avec de l'eau froide, placez-le dans le congélateur sur une surface plane et laissez l'eau congeler.
- Pour extraire les glaçons, tordez légèrement le bac ou placez-le sous l'eau du robinet pendant quelques secondes.

IMPORTANT : N'essayez jamais de détacher un bac à glaçons (non fourni avec l'appareil) collé par le gel avec des objets pointus ou aiguisés car vous risqueriez d'endommager le circuit de réfrigération. Utilisez un racloir en plastique.

NETTOYAGE ET ENTRETIEN

Pour des raisons d'hygiène, l'intérieur de l'appareil et les accessoires doivent être nettoyés régulièrement.

IMPORTANT :

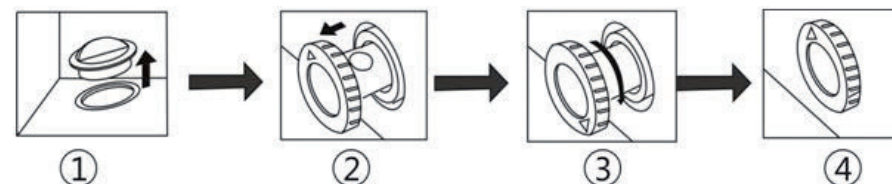
- Des températures ambiantes élevées (par une chaude journée d'été, par exemple) et un réglage froid sur le thermostat (position « 5 ») peuvent entraîner un fonctionnement en continu du compresseur.
- Raison : quand la température ambiante est élevée, le compresseur doit fonctionner en continu pour maintenir une température basse dans l'appareil. Cela peut entraîner la formation d'une couche épaisse de givre sur les parois intérieures du congélateur.
- Dans ce cas, placez le thermostat sur un réglage plus chaud (position médiane).

DÉGIVRAGE

- Le congélateur doit toujours être dégivré lorsque la couche de givre a atteint une épaisseur de 5 mm environ. Dans tous les cas, ce compartiment doit être dégivré **au moins 1 fois par an**.
- Pour dégivrer, vous pouvez utiliser un racloir ou tout ustensile en plastique mais jamais d'ustensile métallique, ni de produit de dégivrage, ni d'appareil électrique du type séchoir à cheveux, nettoyeur-vapeur, etc.
- Choisissez le moment où votre appareil est peu rempli.
- 6 heures avant le dégivrage, placez le thermostat sur le repère « 5 » pour vous assurer que les produits soient le plus froids possible au moment du dégivrage.

Pour dégivrer l'appareil :

1. **Arrêtez l'appareil en plaçant le bouton du thermostat sur le repère « OFF » (arrêt) et débranchez-le.**
2. Retirez les aliments congelés et enveloppez-les dans plusieurs couches de papier-journal. Couvrez-les et stockez-les dans un endroit frais, mais jamais sur une surface métallique. Retirez le panier de stockage.
3. Laissez la porte ouverte. Vous pouvez placer des récipients d'eau chaude dans le congélateur pour accélérer le processus de dégivrage.
4. Retirez le bouchon dans le fond de la cuve à l'intérieur du congélateur (**figure 1**).



5. A l'arrière de l'appareil, placez un bac de récupération d'eau sous la molette puis, tirez sur la molette et extrayez le conduit de 20 à 25 mm jusqu'à ce que le trou d'évacuation d'eau soit visible (**figure 2**).
6. Tournez la molette pour que la flèche soit positionnée vers le bas (**figure 3**). L'eau s'écoule dans le bac de récupération d'eau.
7. Lorsque toute l'eau présente dans la cuve a été évacuée, replacez le tuyau d'évacuation dans son logement et replacez la flèche vers le haut (**figure 4**).
8. Essuyez ensuite soigneusement l'intérieur du congélateur à l'aide d'une éponge douce.
9. Quand la cuve est complètement sèche, refermez la porte, rebranchez l'appareil et replacez le bouton du thermostat sur le repère « 5 ».
10. Laissez refroidir pendant une heure avant d'introduire de nouveau les aliments. Ne remettez pas le thermostat sur une position moyenne (repère « 3 ») avant au moins deux heures.

NETTOYAGE

Le congélateur doit être nettoyé **deux fois par an**.

Arrêtez l'appareil en plaçant le bouton du thermostat sur le repère « OFF » (arrêt) et débranchez-le avant de procéder au nettoyage et à la désinfection de votre appareil.

- Essuyez les surfaces internes et externes du congélateur ainsi que ses accessoires avec un chiffon doux et humide. S'ils sont trop sales, frottez-les avec un détergent neutre, rincez-les à l'eau puis, essuyez-les avec un chiffon propre.
- Pour le nettoyage, n'utilisez pas de produits détergents abrasifs ou caustiques, ou de grattoirs métalliques.
- Ne vaporisez pas d'eau directement dans le congélateur. Ceci pourrait provoquer de la rouille ou réduire l'isolation.
- Les joints en caoutchouc de la porte doivent être nettoyés régulièrement et conservés en bon état.
- Ne nettoyez jamais l'appareil avec un nettoyeur à vapeur. L'humidité pourrait s'accumuler dans les composants électriques, entraînant un risque de choc électrique ! La vapeur chaude pourrait causer des dommages aux parties en plastique.
- L'appareil doit être totalement sec avant d'être remis en route.

EN CAS D'ABSENCE PROLONGÉE OU DE NON-UTILISATION

- Placez le bouton du thermostat sur le repère « OFF » (arrêt).
- Débranchez, videz, dégivrez et nettoyez l'appareil.
- Laissez la porte ouverte afin d'éviter la formation d'odeurs.

REMÉDIER À UN MAUVAIS FONCTIONNEMENT

Un mauvais fonctionnement peut être dû à un problème mineur que vous pouvez résoudre vous même à l'aide des instructions figurant dans le tableau suivant. Avant d'appeler un technicien, procédez aux vérifications suivantes :

Problèmes	Causes possibles	Solutions
L'appareil ne fonctionne pas.	Le thermostat est positionné sur le repère « OFF » (arrêt).	Tournez le bouton du thermostat sur le repère « 3 » pour une utilisation normale et quotidienne.
	La prise n'est pas branchée ou est mal enfoncée.	Branchez la fiche de l'appareil sur une prise secteur.
	Un fusible a fondu ou est défectueux.	Vérifiez le fusible et remplacez-le si nécessaire.
	La prise de courant est défectueuse.	Les réparations sur le secteur doivent être effectuées par un électricien.
L'appareil refroidit trop.	Le thermostat est réglé sur une température trop froide.	Réglez temporairement le thermostat sur une température plus chaude.
L'appareil ne refroidit pas suffisamment. Les aliments sont trop chauds.	La température est mal réglée.	Veillez vous reporter au paragraphe « Réglage de la température ».
	La porte est restée ouverte trop longtemps.	N'ouvrez pas la porte plus longtemps que nécessaire.
	Une grande quantité d'aliments a été placée dans l'appareil au cours des dernières 24 heures.	Réglez temporairement le thermostat sur une température plus froide. Évitez de surcharger l'intérieur du congélateur.
	L'appareil est situé à proximité d'une source de chaleur.	Veillez vous reporter au paragraphe « Lieu d'installation ».
Formation d'une grande quantité de givre.	La porte n'a pas été bien fermée.	Veillez toujours à bien refermer la porte de l'appareil.
	Le joint de la porte est mal positionné ou est endommagé.	Contrôlez le bon contact du joint sur la porte.

Problèmes	Causes possibles	Solutions
Bruits inhabituels	L'appareil touche le mur ou d'autres objets.	Déplacez légèrement l'appareil.
	Certains bruits sont caractéristiques des appareils de réfrigération.	Reportez-vous au paragraphe « Bruits accompagnant le fonctionnement ».
Le compresseur ne démarre pas immédiatement après un changement du réglage de la température.	Ceci est normal, ce n'est pas un dysfonctionnement.	Le compresseur démarrera au bout d'un moment.
La porte est difficile à ouvrir.	Vous pouvez avoir des difficultés à ouvrir la porte du congélateur que vous venez juste de fermer.	Lorsque l'on ouvre la porte, l'air froid qui s'échappe de la cuve est remplacé par de l'air à température ambiante. Pendant le refroidissement de cet air chaud, une dépression se forme, du vide se crée et la porte devient difficile à ouvrir. Au bout de quelques minutes, la pression normale se rétablit dans le congélateur et vous pouvez ouvrir la porte facilement.
Le témoin lumineux orange « Power » est allumé.	Vous venez de brancher votre appareil sur une prise secteur.	Ce témoin lumineux signifie que votre appareil est branché.
Le témoin lumineux vert « Run » est allumé.	Le compresseur est en marche.	Le compresseur se met en marche de temps en temps puis, s'arrête. Ce témoin lumineux est allumé lorsque le compresseur fonctionne.

Si les éléments de ce tableau ne vous aident pas à résoudre votre problème spécifique, **ne tentez pas de réparer l'appareil vous-même** ; contactez le service après-vente de votre magasin revendeur.

IMPORTANT : Les réparations de votre congélateur ne doivent être réalisées que par des techniciens de maintenance qualifiés. Des réparations mal faites peuvent conduire à des dangers pour les utilisateurs et ne sont pas couvertes par la garantie.

EN CAS DE COUPURE DE COURANT

- Si la panne est de courte durée, il n'y a aucun risque d'altération pour les aliments.
- Abstenez-vous cependant d'ouvrir la porte (le temps de remontée en température peut sensiblement être diminué si l'appareil est peu chargé).
- Si la panne doit se prolonger, transférez les produits surgelés et congelés dans un autre congélateur. L'autonomie de fonctionnement de votre appareil est indiquée dans le paragraphe « Fiche produit ».
- Dès que vous constatez un début de décongélation, les aliments doivent être consommés le plus rapidement possible.
- Un produit décongelé ne doit jamais être recongelé (excepté s'il a été cuit entre temps).

BRUITS ACCOMPAGNANT LE FONCTIONNEMENT

Les bruits suivants sont caractéristiques des appareils de réfrigération/congélation :

- **Cliquetis**

Quand le compresseur se met en marche ou s'éteint, il fait entendre un cliquetis.

- **Ronronnement**

Dès que le compresseur est en marche, vous l'entendez ronronner.

- **Gargouillis/clapotements**

Quand le réfrigérant s'écoule dans les tubes étroits, des gargouillis et des clapotements se font entendre. Même une fois le compresseur éteint, ces bruits continuent à se faire entendre pendant un court moment.

Toutes les informations, dessins, croquis et images dans ce document relèvent de la propriété exclusive de SOURCING & CREATION. SOURCING & CREATION se réserve tous les droits relatifs à ses marques, créations et informations. Toute copie ou reproduction, par quelque moyen que ce soit, sera jugée et considérée comme une contrefaçon.

All information, designs, drawings and pictures in this document are the property of SOURCING & CREATION. SOURCING & CREATION reserves all rights to its brands, designs and information. Any copy and reproduction through any means shall be deemed and considered as counterfeiting.



Ce symbole apposé sur le produit signifie qu'il s'agit d'un appareil dont le traitement en tant que déchet est soumis à la réglementation relative aux déchets d'équipements électriques et électroniques (DEEE). Cet appareil ne peut donc en aucun cas être traité comme un déchet ménager, et doit faire l'objet d'une collecte spécifique à ce type de déchets. Des systèmes de reprise et de collecte sont mis à votre disposition par les collectivités locales (déchèterie) et les distributeurs. En orientant votre appareil en fin de vie vers sa filière de recyclage, vous contribuerez à protéger l'environnement et empêcherez toute conséquence nuisible pour votre santé.

Conditions de garantie :

Ce produit est garanti contre toute défaillance résultant d'un vice de fabrication ou de matériau. Cette garantie ne couvre pas les vices ou les dommages résultant d'une mauvaise installation, d'une utilisation incorrecte, ou de l'usure normale du produit. La durée de garantie est spécifiée sur la facture d'achat.



Sourcing & Création
21 Avenue de l'Harmonie
F-59650 Villeneuve d'Ascq Cedex

Fabriqué en R.P.C.