



Notice d'utilisation

Chauffage bain d'huile

CHB7 L5

Ce produit ne peut être utilisé que dans des locaux bien isolés ou de manière occasionnelle.

CONSIGNES DE SÉCURITÉ

LISEZ ATTENTIVEMENT CES INSTRUCTIONS AVANT D'UTILISER L'APPAREIL ET CONSERVEZ-LES POUR POUVOIR LES CONSULTER ULTÉRIEUREMENT.



MISE EN GARDE : NE PAS COUVRIR. Afin d'éviter une surchauffe, ne pas couvrir l'appareil de chauffage.

- Ne jamais placer l'appareil près d'une source de chaleur radiante ou juste au-dessous d'une prise de courant.
- Si le cordon d'alimentation est endommagé, il doit être remplacé par le fabricant, son service après-vente ou des personnes de qualification similaire afin d'éviter un danger.
- Ne pas utiliser cet appareil de chauffage avec un programmateur, une minuterie, un système de commande à distance séparé, ou tout autre dispositif qui met l'appareil de chauffage sous tension automatiquement, car il y a risque de feu si l'appareil de chauffage est recouvert ou placé de façon incorrecte.
- Cet appareil peut être utilisé par des enfants âgés d'au moins 8 ans et par des personnes ayant des capacités physiques, sensorielles ou mentales réduites, ou dénuées d'expérience ou de connaissance,

s'ils (sielles) sont correctement surveillé(e)s ou si des instructions relatives à l'utilisation de l'appareil en toute sécurité leur ont été données et si les risques encourus ont été appréhendés. Les enfants ne doivent pas jouer avec l'appareil. Le nettoyage et l'entretien par l'utilisateur ne doivent pas être effectués par des enfants sauf s'ils ont plus de 8 ans et qu'ils sont surveillés.

- Il convient de maintenir à distance les enfants de moins de 3 ans, à moins qu'ils ne soient sous une surveillance continue.
- Les enfants âgés entre 3 ans et 8 ans doivent uniquement mettre l'appareil en marche ou à l'arrêt, à condition que ce dernier ait été placé ou installé dans une position normale prévue et que les enfants disposent d'une surveillance ou aient reçu des instructions quant à l'utilisation de l'appareil en toute sécurité et en comprennent bien les dangers potentiels. Les enfants âgés entre 3 ans et 8 ans ne doivent ni brancher, ni régler, ni nettoyer l'appareil, ni réaliser l'entretien de l'utilisateur.
- **ATTENTION** : Certaines parties de ce produit peuvent devenir très chaudes et provoquer des brûlures. Il faut prêter une attention particulière en présence d'enfants et de personnes vulnérables.
- Ne pas utiliser cet appareil de chauffage à proximité d'une baignoire, d'une douche ou d'une piscine.
- **MISE EN GARDE** : Cet appareil de chauffage n'est pas équipé d'un dispositif

pour contrôler la température ambiante. Ne pas utiliser cet appareil de chauffage dans des petits locaux lorsqu'ils sont occupés par des personnes incapables de quitter le local seules, à moins qu'une surveillance constante ne soit prévue.

- Cet appareil de chauffage est rempli d'une quantité précise d'huile spéciale. Des réparations nécessitant l'ouverture du réservoir ne doivent être effectuées que par le fabricant ou son service après-vente qu'il convient de contacter en cas de fuite d'huile ; lorsque l'appareil est mis au rebut, respecter les réglementations concernant l'élimination de l'huile.
- Avant de brancher l'appareil de chauffage, vérifiez que la tension électrique de votre domicile correspond à celle indiquée sur la plaque signalétique de l'appareil et que la fiche du cordon d'alimentation est adaptée à la prise de courant.
- Tenir l'appareil à 1 mètre de tout objet (mur, rideaux....) lors de son utilisation.
- Ne jamais utiliser l'appareil dans des endroits où sont stockés des liquides inflammables.
- Ne jamais utiliser l'appareil pour sécher des vêtements.
- Ne jamais introduire d'objet à l'intérieur de l'appareil et ne pas obstruer les ouvertures de ventilation.
- Ne jamais faire fonctionner l'appareil si le cordon ou la fiche sont endommagés. Consulter un service de réparation agréé par le fabricant ou un électricien pour toute intervention.

- Cet appareil est destiné à une utilisation domestique uniquement.
- Utilisez l'appareil uniquement comme indiqué dans la notice. Toute autre utilisation peut provoquer des accidents.
- La cause la plus fréquente de surchauffe est le dépôt de poussières dans les grilles d'aération de l'appareil. Le nettoyer régulièrement (voir paragraphe entretien).
- Pour éviter tout risque de brûlures, ne jamais toucher les surfaces chaudes de l'appareil.
- Pour déplacer l'appareil, mettre les commutateurs sur la position 0 et utiliser la poignée.
- Utiliser l'appareil sur une surface horizontale. Ne jamais utiliser l'appareil incliné ou couché.
- Dérouler complètement le cordon d'alimentation avant chaque utilisation.
- L'appareil ne doit jamais être utilisé avec une rallonge.
- Ne jamais débrancher l'appareil de la prise de courant en tirant sur le cordon d'alimentation.
- Toujours débrancher l'appareil quand vous ne l'utilisez pas.
- Le cordon d'alimentation ne doit pas entrer en contact avec les surfaces chaudes de l'appareil.
- Ne jamais glisser le cordon d'alimentation sous un tapis ou une moquette. Le tenir à l'écart des zones de grand passage.
- Ne jamais tordre, faire de nœud ou

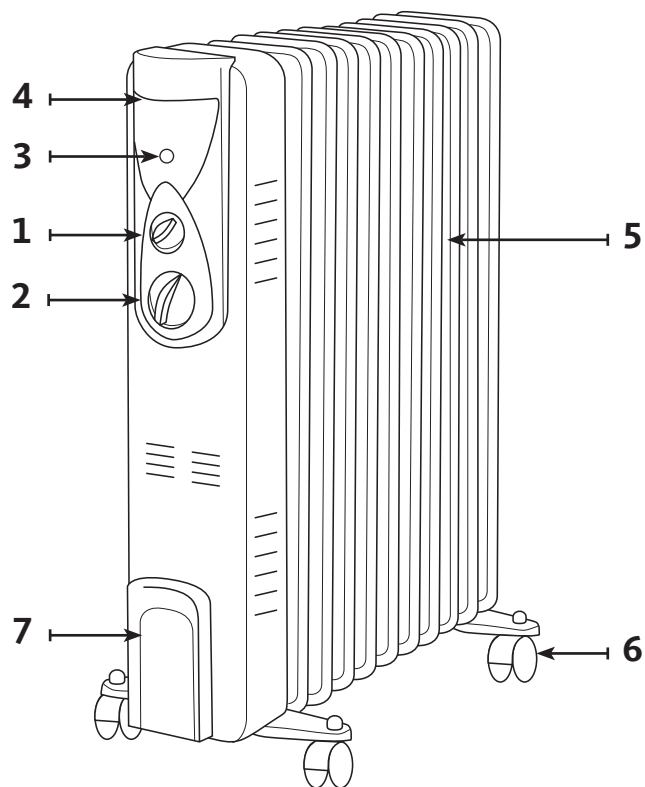
- enrouler le cordon d'alimentation autour de l'appareil, cela pourrait l'endommager.
- Ne jamais ranger l'appareil tant qu'il est encore chaud.
- Ne laissez jamais votre appareil sans surveillance lorsqu'il fonctionne.
- Ne pas utiliser cet appareil à l'extérieur, ou sur des surfaces humides. Ne jamais laisser de liquide s'introduire dans l'appareil.
- Pour éviter les risques d'électrocution, ne jamais immerger le câble, la prise ou l'appareil dans l'eau ou tout autre liquide (bains, douche, piscine).
- Ne jamais toucher l'appareil avec des mains humides.
- Sécurité thermique: Encas desurchauffe de l'appareil, un dispositif de sécurité coupe automatiquement le fonctionnement de l'appareil. Débranchez alors l'appareil de la prise de courant, et rebranchez-le après refroidissement. Si votre appareil ne fonctionne pas à nouveau, confiez-le au service après-vente de votre magasin revendeur où il sera inspecté et réparé. Aucune réparation ne peut être effectuée par l'utilisateur
- Sécurité basculement : L'appareil est équipé d'un système de sécurité coupe-circuit, qui éteint l'appareil automatiquement si celui-ci bascule.
- Veuillez vous référer à la fin de cette notice pour toute information concernant le nettoyage et l'entretien de cet appareil.

FICHE PRODUIT

Référence du modèle :	8000013_CHAUFFAGE BAIN D'HUILE CHB7 L5				
Caractéristique	Symbole	Valeur	Unité	Caractéristique	Unité
Puissance thermique				Type d'apport de chaleur, pour les dispositifs de chauffage décentralisés électriques à accumulation uniquement (sélectionner un seul type)	
Puissance thermique nominale	Pnom	2,952 / 1,978	kW	Contrôle thermique manuel de la charge avec thermostat intégré	NA
Puissance thermique minimale (indicative)	Pmin	0	kW	Contrôle thermique manuel de la charge avec réception d'informations sur la température de la pièce et/ou extérieure	NA
Puissance thermique maximale continue	Pmax,c	3,034 / 2,106	kW	Contrôle thermique électronique de la charge avec réception d'informations sur la température de la pièce et/ou extérieure	NA
Consommation d'électricité auxiliaire				Puissance thermique réglable par ventilateur	
À la puissance thermique nominale	elmax	0	kW	Type de contrôle de la puissance thermique/de la température de la pièce (sélectionner un seul type)	
À la puissance thermique minimale	elmin	0	kW	Contrôle de la puissance thermique à un palier, pas de contrôle de la température de la pièce	non
En mode veille	eLSB	0	kW	Contrôle à deux ou plusieurs paliers manuels, pas de contrôle de la température de la pièce	non

Référence du modèle :	8000013_CHAUFFAGE BAIN D'HUILE CHB7 L5				
Caractéristique	Symbole	Valeur	Unité	Caractéristique	Unité
				Contrôle de la température de la pièce avec thermostat mécanique	oui
				Contrôle électronique de la température de la pièce	non
				Contrôle électronique de la température de la pièce et programmateur journalier	non
				Contrôle électronique de la température de la pièce et programmateur hebdomadaire	non
Autres options de contrôle (sélectionner une ou plusieurs options)					
				Contrôle de la température de la pièce, avec détecteur de présence	non
				Contrôle de la température de la pièce, avec détecteur de fenêtre ouverte	non
				Option contrôle à distance	non
				Contrôle adaptatif de l'activation	non
				Limitation de la durée d'activation	non
				Capteur à globe noir	non
Coordonnées de contact :	Sourcing&Creation, 21 Avenue de l'Harmonie 59650 Villeneuve d'Ascq				

DESCRIPTION DE L'APPAREIL



- | | |
|--|--------------------------|
| 1. Bouton marche/arrêt et sélecteur de puissance | 4. Poignée |
| 2. Thermostat | 5. Ailettes du radiateur |
| 3. Témoin lumineux de fonctionnement | 6. Roulettes |
| | 7. Enrouleur de cordon |

CARACTÉRISTIQUES TECHNIQUES

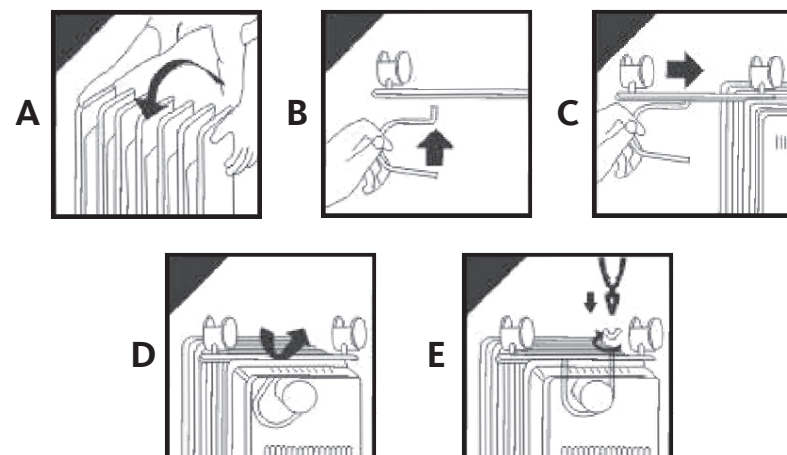
- Alimentation : 230 V~ 50/60 Hz
- Puissance max : 1500 W
- Témoin lumineux de mise sous tension
- 3 puissances de chauffe
- Sécurité thermique
- Sécurité coupure basculement

MONTAGE

Déballer le radiateur et les accessoires.

Pour procéder à l'installation de l'appareil, celui-ci doit être débranché de la prise de courant.

Le radiateur est fourni avec les roulettes démontées. Vous devez les assembler avant d'utiliser l'appareil.



1. Retournez le radiateur et posez-le sur une surface plane et stable (Figure A).
2. Placez la bride métallique en « U » sur la barre de fixation des roulettes (Figure B).
3. Fixez la bride au radiateur grâce aux boulons et aux écrous fournis en la passant avec la barre de fixation des roulettes entre la première et la deuxième ailette de l'appareil (Figure C et D).
4. Serrez les écrous (Figure E) sans serrer trop fort pour ne pas endommager la bride.
5. Fixez les 4 roulettes à chaque extrémité des 2 barres de fixation.
6. Remettez le radiateur dans le bon sens pour l'utiliser (l'enrouleur de cordon doit être situé vers le bas comme indiqué dans la section « DESCRIPTION DE L'APPAREIL »).

Une fois les pieds correctement installés, l'appareil est stable et prêt à l'usage.

ATTENTION ! VOUS NE DEVEZ JAMAIS UTILISER VOTRE RADIATEUR SI LES PIEDS N'ONT PAS ÉTÉ PRÉALABLEMENT ASSEMBLÉS.

UTILISATION

PRÉCAUTIONS D'UTILISATION

- Avant d'utiliser cet appareil, veuillez vous assurer qu'il est posé sur une surface plane et stable.
- Placez le radiateur à 90 cm minimum du mur, des meubles et rideaux.
- Vérifiez que la tension électrique de votre domicile corresponde à celle indiquée sur la plaque signalétique de l'appareil (230 V~).
- Ce radiateur contient de l'huile, et refroidit lentement après avoir été éteint. Attention aux risques de brûlure même après l'arrêt de l'appareil !
- Laissez refroidir le radiateur avant de le déplacer et utilisez la poignée pour le déplacer.

PREMIÈRE UTILISATION

Lors de sa première mise en fonctionnement, votre appareil peut dégager une légère odeur. Ceci est normal. Prévoyez par conséquent une ventilation suffisante. Cette odeur ne sera que provisoire et s'estompera rapidement.

UTILISATION

1. Le thermostat et le bouton sélecteur de puissance doivent se trouver sur la position « 0 » et « Min ».
2. Branchez le radiateur sur une prise murale de courant.
3. Allumez le radiateur sur l'une des positions suivantes :
 - Position I : température basse
 - Position II : température moyenne
 - Position III : température élevéeLe témoin lumineux s'allume lorsque le radiateur fonctionne.
4. La température peut être réglée grâce au thermostat. Tournez le bouton du thermostat dans le sens des aiguilles d'une montre pour augmenter la température ou dans le sens inverse des aiguilles d'une montre pour la diminuer.
5. Lorsque la température désirée est atteinte, tournez légèrement les boutons dans le sens inverse des aiguilles d'une montre jusqu'à ce que le témoin lumineux s'éteigne. La température sera ainsi maintenue. Dès que la température ambiante est inférieure à la température réglée, l'appareil se remet automatiquement en marche jusqu'à ce que la température souhaitée soit atteinte à nouveau. Cette manipulation vous permet de conserver une température constante tout en faisant des économies d'électricité.
6. En fin d'utilisation, positionnez le bouton du thermostat et les boutons sélecteurs de puissance sur leur position initiale : « 0 » et « Min », puis débranchez le radiateur.



Ne jamais couvrir ou poser tout type d'objet sur le radiateur lorsqu'il fonctionne.

ENTRETIEN ET NETTOYAGE

- **Débranchez toujours l'appareil de la prise murale avant de le nettoyer.**
- **N'immergez jamais le câble d'alimentation, la fiche ou l'appareil dans l'eau ou tout autre liquide.**
- Pour nettoyer la surface extérieure de l'appareil, utilisez un chiffon légèrement humide. Ensuite, bien le sécher à l'aide d'un chiffon doux et sec avant de le réutiliser.
- N'utilisez aucun détergent ou produit chimique d'aucune sorte. N'utilisez pas de cire ou de produits qui font briller car ils pourraient réagir à la chaleur et provoquer une décoloration.
- Lorsque l'appareil n'est pas utilisé pendant un certain temps, débranchez-le, enroulez le cordon d'alimentation autour de l'enrouleur, et rangez l'appareil dans un endroit sec, à l'abri de la poussière.

Toutes les informations, dessins, croquis et images dans ce document relèvent de la propriété exclusive de SOURCING & CREATION. SOURCING & CREATION se réserve tous les droits relatifs à ses marques, créations et informations. Toute copie ou reproduction, par quelque moyen que ce soit, sera jugée et considérée comme une contrefaçon.

All information, designs, drawings and pictures in this document are the property of SOURCING & CREATION. SOURCING & CREATION reserves all rights to its brands, designs and information. Any copy and reproduction through any means shall be deemed and considered as counterfeiting.

Attention :



Ce symbole apposé sur le produit signifie qu'il s'agit d'un appareil dont le traitement en tant que déchet est soumis à la réglementation relative aux déchets d'équipements électriques et électroniques (DEEE). Cet appareil ne peut donc en aucun cas être traité comme un déchet ménager, et doit faire l'objet d'une collecte spécifique à ce type de déchets. Des systèmes de reprise et de collecte sont mis à votre disposition par les collectivités locales (déchèterie) et les distributeurs. En orientant votre appareil en fin de vie vers sa filière de recyclage, vous contribuerez à protéger l'environnement et empêcherez toute conséquence nuisible pour votre santé.

Conditions de garantie :

Ce produit est garanti contre toute défaillance résultant d'un vice de fabrication ou de matériau. Cette garantie ne couvre pas les vices ou les dommages résultant d'une mauvaise installation, d'une utilisation incorrecte, ou de l'usure normale du produit. La durée de garantie est spécifiée sur la facture d'achat.



Faites un geste éco-citoyen. Recyclez ce produit en fin de vie.



Sourcing & Création
21 avenue de l'Harmonie
59650 Villeneuve d'Ascq

Art. 8000013
Réf. CHB7 L5
Fabriqué en R.P.C.