



Notice d'utilisation

cuisneur à riz  
CRL1



## **CONSIGNES DE SÉCURITÉ**

**Lisez attentivement ces instructions avant d'utiliser l'appareil et conservez-les pour pouvoir vous y reporter ultérieurement. Si vous cédez l'appareil à un tiers, remettez-le avec sa notice d'utilisation.**

Lors de l'utilisation d'appareils électriques, il est toujours nécessaire de respecter des précautions fondamentales de sécurité afin de réduire le risque d'incendie, de choc électrique et/ou de blessures aux personnes.

- Cet appareil est exclusivement destiné à un usage domestique. Tout autre usage (professionnel) est exclu.
- Cet appareil n'est pas destiné à être utilisé dans des applications domestiques et analogues telles que :
  - des coins cuisines réservés au personnel dans des magasins, bureaux et autres environnements professionnels ;
  - des fermes ;
  - des hôtels, motels et autres environnements à caractère résidentiel ;

- des environnements du type chambres d'hôtes.
- Avant de brancher l'appareil, assurez-vous que la tension électrique de votre domicile corresponde à celle indiquée sur la plaque signalétique de l'appareil.
- **Ne branchez l'appareil que sur une prise avec terre incorporée. Si une rallonge électrique est utilisée, elle doit être avec prise de terre incorporée et doit supporter la puissance de l'appareil. Prendre toutes les dispositions afin que personne ne s'entrave dedans.**
- La prise doit toujours rester accessible lorsque l'appareil est branché.
- **N'utilisez pas l'appareil :**
  - **si la prise ou le câble d'alimentation est endommagé(e),**
  - **en cas de mauvais fonctionnement,**
  - **si l'appareil a été endommagé de quelque façon que ce soit.**
- Présentez-le à un centre de service après-vente où il sera inspecté et réparé. Aucune réparation ne peut être effectuée par l'utilisateur.
- Si le câble d'alimentation est endommagé, il doit être remplacé par votre revendeur, son service

après-vente ou une personne de qualification similaire afin d'éviter tout danger.

- **Débranchez toujours votre appareil après chaque utilisation et avant de le nettoyer, de le ranger ou de le déplacer.**
- Ne déplacez pas l'appareil lorsqu'il fonctionne.
- Lorsque vous débranchez le câble d'alimentation, tirez-le toujours au niveau de la fiche, ne tirez pas sur le câble lui-même.
- **Ne laissez jamais l'appareil fonctionner sans surveillance.**
- Ne plongez jamais l'appareil, le câble d'alimentation ni la prise dans l'eau ou tout autre liquide.
- N'installez pas cet appareil à proximité d'une quelconque source de chaleur, telle qu'une plaque de cuisson au gaz ou électrique, un four ou tout autre appareil produisant de la chaleur.
- **Cet appareil peut être utilisé par des personnes dont les capacités physiques, sensorielles ou mentales sont réduites, ou dont l'expérience ou les connaissances ne sont pas suffisantes, à condition qu'elles**

**bénéficient d'une surveillance ou qu'elles aient reçu des instructions quant à l'utilisation de l'appareil en toute sécurité et en comprennent bien les dangers potentiels.**

- **Les enfants ne doivent pas utiliser l'appareil comme un jouet.**
- Il convient de surveiller les enfants pour s'assurer qu'ils ne jouent pas avec l'appareil.
- Ne laissez jamais votre appareil dans un endroit exposé aux intempéries et à l'humidité.
- Ne manipulez pas l'appareil ni le câble d'alimentation avec les mains mouillées.
- Lors de l'utilisation, ne touchez pas les surfaces chaudes et ne laissez pas le câble d'alimentation entrer en contact avec les surfaces chaudes de l'appareil.
- **N'utilisez pas l'appareil comme chauffage d'appoint.**
- Veillez à toujours poser votre appareil sur une surface plane, stable, résistante à la chaleur et de dimensions suffisantes pour l'accueillir.
- Ne placez jamais votre appareil sur un support fragile (meuble verni, table en verre etc.) ou un support souple non résistant à la chaleur.

- **Ne faites pas fonctionner l'appareil sous un meuble mural ni à proximité de produits inflammables ou de matériaux inflammables (tissus d'ameublement, papiers, cartons etc.)**
- Laissez un espace libre minimum de 15 cm autour de l'appareil lorsqu'il fonctionne.
- Ne recouvrez jamais de papier aluminium et ne posez jamais de plats, assiettes etc. sur la surface de cuisson.
- Utilisez uniquement les accessoires fournis avec cet appareil. Le non-respect de cette consigne peut présenter un danger pour l'utilisateur et risque d'endommager l'appareil.
- Cet appareil n'est pas destiné à être mis en fonctionnement au moyen d'une minuterie extérieure ou par un système de commande à distance séparé.



**ATTENTION : Les surfaces accessibles peuvent devenir très chaudes pendant le fonctionnement de l'appareil.**

**Ne touchez jamais les parties métalliques qui sont très chaudes lors de l'utilisation : vous risqueriez de vous brûler !**

## **CARACTERISTIQUES TECHNIQUES**

Tension d'alimentation : 220-240 V ~ 50 Hz

Puissance : 400 Watts

Capacité maximum de 800g de riz cru

Arrêt automatique en fin de cuisson

Maintien au chaud automatique en fin de cuisson

Témoin lumineux de cuisson

Témoin lumineux de maintien au chaud

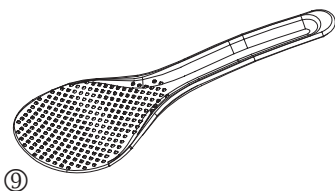
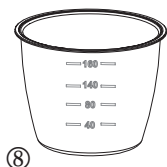
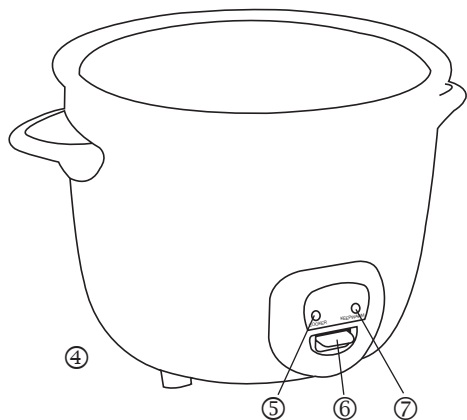
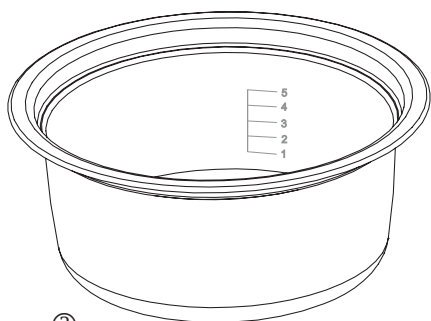
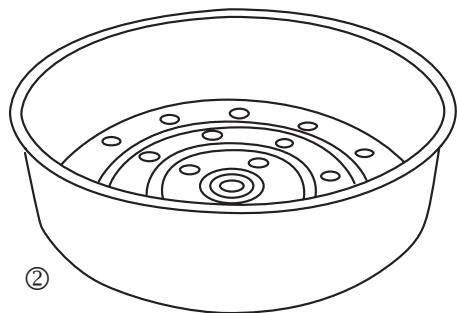
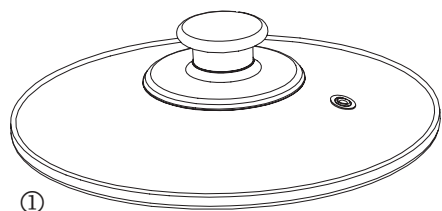
Bol antiadhésif amovible en aluminium

Dimensions (H x L x P) : 210 mm x 270 mm x 225 mm

Poids net : 2,3 Kg



## DESCRIPTION DE L'APPAREIL



- ① Couvercle en verre
- ② Panier vapeur
- ③ Bol amovible en aluminium
- ④ Cuve
- ⑤ Témoin lumineux de cuisson
- ⑥ Sélecteur de cuisson
- ⑦ Témoin lumineux de maintien au chaud
- ⑧ Gobelet doseur
- ⑨ Spatule

## AVANT LA PREMIERE UTILISATION

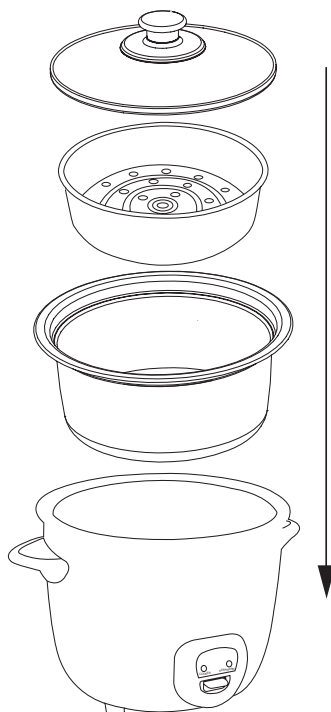
Déballer l'appareil ainsi que ses accessoires en prenant soin de bien retirer les éléments de calage.

- Lavez tous les accessoires avec une éponge douce et de l'eau chaude savonneuse. .
- Nettoyez la cuve intérieure de l'appareil avec un chiffon doux et sec.
- Nettoyez l'intérieur du bol amovible en aluminium avec de l'eau chaude savonneuse, et l'extérieur avec une éponge légèrement humide.
- Rincez le bol et séchez-le parfaitement avant de le replacer dans le cuiseur.

## UTILISATION

- À l'aide du gobelet fourni, dosez la quantité de riz souhaitée. Un verre entier de riz cru équivaut à deux verres de riz cuit.
- Rincez le riz dans un récipient, jusqu'à ce que l'eau devienne claire. Pour obtenir un riz plus tendre, faites-le tremper 10 à 20 minutes avant de débiter la cuisson.
- Après avoir vérifié que la cuve interne de l'appareil est sèche, propre et sans résidus, placez le bol amovible en aluminium dans le cuiseur à riz.
- Versez le riz dans le bol amovible.
- Versez ensuite la quantité d'eau requise dans le bol amovible, sans excéder le niveau maximum (niveau 5). A titre d'exemple, si vous versez trois gobelets de riz, vous devez remplir d'eau le bol jusqu'à atteindre le niveau 3.
- Versez toujours au minimum l'équivalent d'un gobelet doseur (niveau 1), soit 160 ml d'eau.

**Grâce au panier vapeur, vous avez la possibilité de combiner la cuisson du riz avec la cuisson d'autres aliments, tels des œufs, des légumes.... Placez les aliments dans le panier vapeur. Puis posez le panier vapeur sur le bol amovible.**



- Posez le couvercle en verre, puis branchez le cordon d'alimentation sur une prise secteur.
- Le témoin lumineux «KEEPWARM» s'allume. Abaissez le sélecteur de cuisson, jusqu'à entendre un déclic. Le témoin lumineux «COOKER» s'allume. La cuisson du riz débute.
- Pour optimiser le temps de cuisson et éviter la perte de vapeur, ne soulevez jamais le couvercle pendant la cuisson.
- A la fin de la cuisson, l'appareil passe automatiquement en mode Maintien au chaud. Le témoin lumineux «KEEPWARM» s'allume.
- Laissez le riz reposer 5 à 10 minutes en maintenant le couvercle fermé. Le riz cuit peut être gardé au chaud pendant 2 heures. Remuez le riz avant de servir.

## ATTENTION :

- Pour éviter de vous brûler, servez-vous d'un gant ou d'une manique pour enlever le couvercle ou le panier de cuisson vapeur. Saisissez le panier par les poignées.
- Tant qu'il est branché sur une prise secteur, le cuiseur à riz reste en mode « Maintien au chaud ». Débranchez TOUJOURS l'appareil quand vous ne l'utilisez pas.

## NETTOYAGE ET ENTRETIEN

**Après chaque utilisation, débranchez l'appareil de la prise de courant. Laissez refroidir LES DIFFERENTS ELEMENTS AVANT de PROCEDER AU NETTOYAGE.**

- N'utilisez jamais de poudre à récurer ou de tampon abrasif.
- Ne plongez jamais l'appareil dans l'eau ou tout autre liquide.

### **Nettoyage des accessoires**

Laissez tremper les accessoires dans de l'eau chaude additionnée de produit vaisselle. Frottez avec une éponge douce. Rincez à l'eau claire et séchez à l'aide d'un chiffon doux.

### **Nettoyage de l'appareil**

Nettoyez l'intérieur de l'appareil avec un chiffon doux, en prenant bien soin d'enlever les grains de riz (ou d'autres matières sèches) collés sur la plaque chauffante.

Veillez à ne pas faire pénétrer d'eau à l'intérieur de l'appareil. Ne vaporisez rien sur l'appareil.

Ne plongez jamais l'appareil dans l'eau ou tout autre liquide et ne la placez jamais au lave-vaisselle !



**Attention :**

Ce logo apposé sur le produit signifie qu'il s'agit d'un appareil dont le traitement en tant que déchet rentre dans le cadre de la directive 2002/96/CE du 27 janvier 2003, relative aux déchets d'équipements électriques et électroniques (DEEE).

La présence de substances dangereuses dans les équipements électriques et électroniques peut avoir des effets potentiels sur l'environnement et la santé humaine dans le cycle de retraitement de ce produit.

Ainsi, lors de la fin de vie de cet appareil, celui-ci ne doit pas être débarrassé avec les déchets municipaux non triés.

En tant que consommateur final, votre rôle est primordial dans le cycle de réutilisation, de recyclage et les autres formes de valorisation de cet équipement électrique et électronique. Des systèmes de reprise et de collecte sont mis à votre disposition par les collectivités locales (déchetteries) et les distributeurs.

Vous avez l'obligation d'utiliser les systèmes de collecte sélective mis à votre disposition.

**Conditions de garantie :**

Ce produit est garanti contre toute défaillance résultant d'un vice de fabrication ou de matériau. Cette garantie ne couvre pas les vices ou les dommages résultant d'une mauvaise installation, d'une utilisation incorrecte, ou de l'usure normale du produit. La durée de garantie est spécifiée sur la facture d'achat.



SOURCING & CREATION  
21 avenue de l'Harmonie  
59650 Villeneuve d'Ascq

Fabriqué en R.P.C.

