

# SOMMAIRE

---

<b>CONSIGNES DE SECURITE</b>	2
<b>FICHE PRODUIT</b>	11
<b>DESCRIPTION DE L'APPAREIL</b>	12
<b>DEBALLAGE</b>	12
<b>AVANT LA PREMIERE UTILISATION</b>	12
<b>INSTALLATION</b>	13
LIEU D'INSTALLATION	13
CLASSE CLIMATIQUE	13
VENTILATION SUFFISANTE	13
<b>UTILISATION</b>	14
MISE EN ROUTE	14
REGLAGE DE LA TEMPERATURE	14
CONSEILS D'ECONOMIES D'ENERGIE	14
POUR CONGELER DES PRODUITS FRAIS RAPIDEMENT	14
FABRICATION DES GLAÇONS	15
CONGELER ET CONSERVER DES ALIMENTS SURGELES	15
IDEES ET ASTUCES UTILES POUR LA CONGELATION D'ALIMENTS	16
<b>NETTOYAGE ET ENTRETIEN</b>	17
ETEINDRE L'APPAREIL	17
EN CAS D'ABSENCE PROLONGEE OU DE NON UTILISATION	17
DEGIVRAGE	17
NETTOYAGE	18
<b>GUIDE DE DEPANNAGE</b>	19
REMEDIER A UN MAUVAIS FONCTIONNEMENT	19
EN CAS DE COUPURE DE COURANT	20
BRUITS ACCOMPAGNANT LE FONCTIONNEMENT	20
<b>INVERSION DU SENS D'OUVERTURE DE LA PORTE</b>	20

## CONSIGNES DE SECURITE

**LISEZ ATTENTIVEMENT CES INSTRUCTIONS AVANT D'UTILISER L'APPAREIL ET CONSERVEZ-LES POUR POUVOIR VOUS Y REPORTER ULTÉRIEUREMENT.**

Si l'appareil devait être vendu ou cédé à une autre personne, assurez-vous que la notice d'utilisation l'accompagne.

### **Avant la première utilisation**

- ✓ Avant de brancher l'appareil à la prise secteur pour la première fois, veuillez laisser reposer l'appareil pendant deux heures si l'appareil a été transporté en position verticale ou 24 heures si l'appareil a été transporté en position horizontale, ceci afin de permettre au gaz réfrigérant de redescendre dans le compresseur. Le non-respect de ce délai pourrait endommager le compresseur.

### **Usage prévu**

- ✓ Cet appareil est destiné à un usage domestique uniquement.
- ✓ Il n'est pas destiné à être utilisé dans :

- les coins cuisines réservés au personnel des magasins, bureaux et autres environnements professionnels ;
  - les fermes et l'utilisation par les clients des hôtels, motels et autres environnements à caractère résidentiel ;
  - les environnements de type chambres d'hôtes ;
  - la restauration et autres applications similaires hormis la vente au détail.
- ✓ Il convient à la congélation et au stockage de nourriture congelée, ainsi qu'à la fabrication de glaçons.
- ✓ Pour des raisons de sécurité, ne modifiez pas ou n'essayez pas de modifier les caractéristiques de cet appareil. Cela représenterait un danger pour vous.

### **Sécurité des enfants**

- ✓ Les matériaux d'emballage (papier d'emballage, polystyrène) peuvent s'avérer dangereux pour les enfants. Il y a un risque de suffocation ! Ne laissez pas les matériaux d'emballage à la portée des enfants !
- ✓ Les enfants âgés de 3 à 8 ans sont autorisés à charger et décharger les appareils de réfrigération.
- ✓ Cet appareil peut être utilisé par des enfants âgés d'au moins 8 ans et par des personnes ayant des capacités physiques, sensorielles ou mentales réduites ou dénuées d'expérience ou de

connaissance s'ils (si elles) sont correctement surveillé(e)s ou si des instructions relatives à l'utilisation de l'appareil en toute sécurité leur ont été données et si les risques encourus ont été appréhendés. Les enfants ne doivent pas jouer avec l'appareil. Le nettoyage et l'entretien par l'utilisateur ne doivent pas être effectués par des enfants, sans surveillance.

## **Câble d'alimentation**

- ✓ **AVERTISSEMENT:** Lors du positionnement de l'appareil, s'assurer que le cordon d'alimentation n'est pas coincé ni endommagé.
- ✓ **AVERTISSEMENT:** Ne pas placer de socles mobiles de prises multiples ni de blocs d'alimentation portables à l'arrière de l'appareil.
- ✓ Avant de brancher votre appareil, assurez-vous que la tension électrique de votre domicile correspond à celle indiquée sur la plaque signalétique de l'appareil.
- ✓ Cet appareil est muni d'une prise de terre. Il doit être branché sur une prise murale équipée d'une prise de terre, correctement installée et reliée au réseau électrique conformément aux normes en vigueur.
- ✓ Veillez à ce que le cordon d'alimentation ne puisse être écrasé ou coincé, en particulier au niveau des

fiches, des prises de courant et au point de raccordement à l'appareil.

- ✓ Lorsque vous débranchez le câble, tirez-le toujours au niveau de la fiche, ne tirez pas sur le câble lui-même.
- ✓ Si le câble d'alimentation est endommagé, il doit être remplacé par votre revendeur, son service après-vente ou une personne de qualification similaire afin d'éviter un danger.
- ✓ N'utilisez pas de rallonge ou de multiprise.
- ✓ Ne retirez jamais la fiche avec les mains mouillées afin d'éviter tout choc électrique.

## **Conservation des aliments**

Afin d'optimiser la conservation de vos aliments, veuillez-vous reporter au paragraphe correspondant de la présente notice d'utilisation.

- ✓ Pour éviter la contamination des aliments, il y a lieu de respecter les instructions suivantes:
- ✓ Des ouvertures de la porte de manière prolongée sont susceptibles d'entraîner une augmentation significative de température des compartiments de l'appareil.
- ✓ Nettoyer régulièrement les surfaces susceptibles d'être en contact avec les aliments et les systèmes d'évacuation accessibles.

- ✓ Nettoyer les récipients d'eau s'ils n'ont pas été utilisés pendant 48 h; bien rincer le système de distribution raccordé à un réseau de distribution d'eau si de l'eau n'a pas été prélevée pendant 5 jours.
- ✓ Entreposer la viande et le poisson crus dans les bacs du réfrigérateur qui conviennent, de telle sorte que ces denrées ne soient pas en contact avec d'autres aliments ou qu'elles ne s'égouttent pas sur les autres aliments.
- ✓ Les compartiments "deux étoiles" pour denrées congelées conviennent pour stocker des aliments précongelés, stocker ou fabriquer de la crème glacée et des cubes de glace.
- ✓ Les compartiments "une, deux et trois étoiles" ne conviennent pas pour la congélation des denrées alimentaires fraîches.
- ✓ Si l'appareil de réfrigération demeure vide de manière prolongée, le mettre hors tension, en effectuer le dégivrage, le nettoyer, le sécher, et laisser la porte ouverte pour prévenir le développement de moisissures à l'intérieur de l'appareil.

## **Utilisation quotidienne**

- ✓ Débranchez toujours la prise de courant avant de procéder au nettoyage ou à l'entretien de l'appareil.

- ✓ AVERTISSEMENT : Maintenir dégagées les ouvertures de ventilation dans l'enceinte de l'appareil ou dans la structure d'encastrement.
- ✓ AVERTISSEMENT : Ne pas utiliser de dispositifs mécaniques ou autres moyens pour accélérer le processus de dégivrage autres que ceux recommandés par le fabricant.
- ✓ AVERTISSEMENT : Ne pas utiliser d'appareils électriques (par exemple les sorbetières électriques, les mixers, etc.) à l'intérieur du compartiment de stockage des denrées, à moins qu'ils ne soient du type recommandé par le fabricant.
- ✓ AVERTISSEMENT : Les récipients contenant des gaz ou liquides inflammables peuvent fuir à basse température. Ils présentent alors un risque d'explosion ! Ne stockez dans cet appareil aucun récipient contenant des matériaux inflammables tels que les atomiseurs, les extincteurs, les cartouches d'encre, etc.
- ✓ Les bouteilles et les canettes ne doivent pas être placées dans le compartiment congélation. Elles peuvent éclater lors de la congélation du contenu, et les boissons gazeuses peuvent même exploser ! Ne stockez jamais de limonades, jus, bières, vins moussants, etc., dans le compartiment congélation.
- ✓ Ne mettez pas de crème glacée ou de glaçon dans la bouche immédiatement après leur sortie du

compartiment congélation. La glace très froide peut geler sur les lèvres ou la langue et vous blesser.

- ✓ Ne touchez pas avec les mains humides les surfaces givrées et les produits congelés et ne consommez pas certains produits tels que les bâtonnets glacés dès leur sortie de l'appareil ; la température très basse à laquelle ils se trouvent peut provoquer des brûlures de la peau.
- ✓ Un produit décongelé ne doit jamais être recongelé (excepté s'il a été cuit entre temps).
- ✓ Ne placez pas d'objets lourds sur l'appareil.

## Réfrigérant



- ✓ Ce symbole "Danger ; risque d'incendie/matières inflammables" indique que le gaz frigorigène de votre appareil est inflammable en cas de fuite résultant d'un dommage.
- ✓ Le circuit de réfrigération utilise un gaz naturel (R600a) très respectueux de l'environnement mais néanmoins inflammable.
- ✓ Pendant le transport et l'installation de votre appareil, assurez-vous qu'aucun des composants du circuit de réfrigération n'ait été endommagé.
- ✓ Si le circuit de réfrigération est endommagé :
  - Gardez l'appareil à l'écart des flammes nues et des sources d'inflammation ;



- Assurez une bonne aération de la pièce dans laquelle est situé l'appareil.
- ✓ **AVERTISSEMENT** : Ne pas endommager le circuit de réfrigération.

## **Installation**

- ✓ **AVERTISSEMENT** : Pour éviter tout risque dû à l'instabilité de l'appareil, celui-ci doit être fixé conformément aux instructions.

## **Transport**

- ✓ Attention, avec un transport incorrect de l'appareil il y a risque de blessure ou d'endommagement.
- ✓ Lors du déplacement de l'appareil, celui-ci doit être emballé et immobilisé. Conformez-vous aux règles de transport mentionnées sur l'emballage. Ne mettez pas l'appareil à l'horizontale ou à un angle supérieur à 45°.
- ✓ Lors d'un déménagement ou d'un transport, retirez d'abord tous les éléments amovibles de l'appareil (clayettes, accessoires, bacs à légumes, etc.) ou immobilisez-les à l'intérieur de celui-ci.

## **En cas de mauvais fonctionnement**

- ✓ Si l'appareil ne fonctionne pas correctement, veuillez d'abord consulter le paragraphe « GUIDE DE DÉPANNAGE » à la fin de cette notice. Si les

informations qu'il contient ne vous aident pas, veuillez ne pas procéder vous-même à d'autres réparations.

- ✓ Les réparations effectuées par des personnes inexpérimentées peuvent causer des blessures ou des pannes graves. Contactez le service après-vente de votre magasin revendeur.

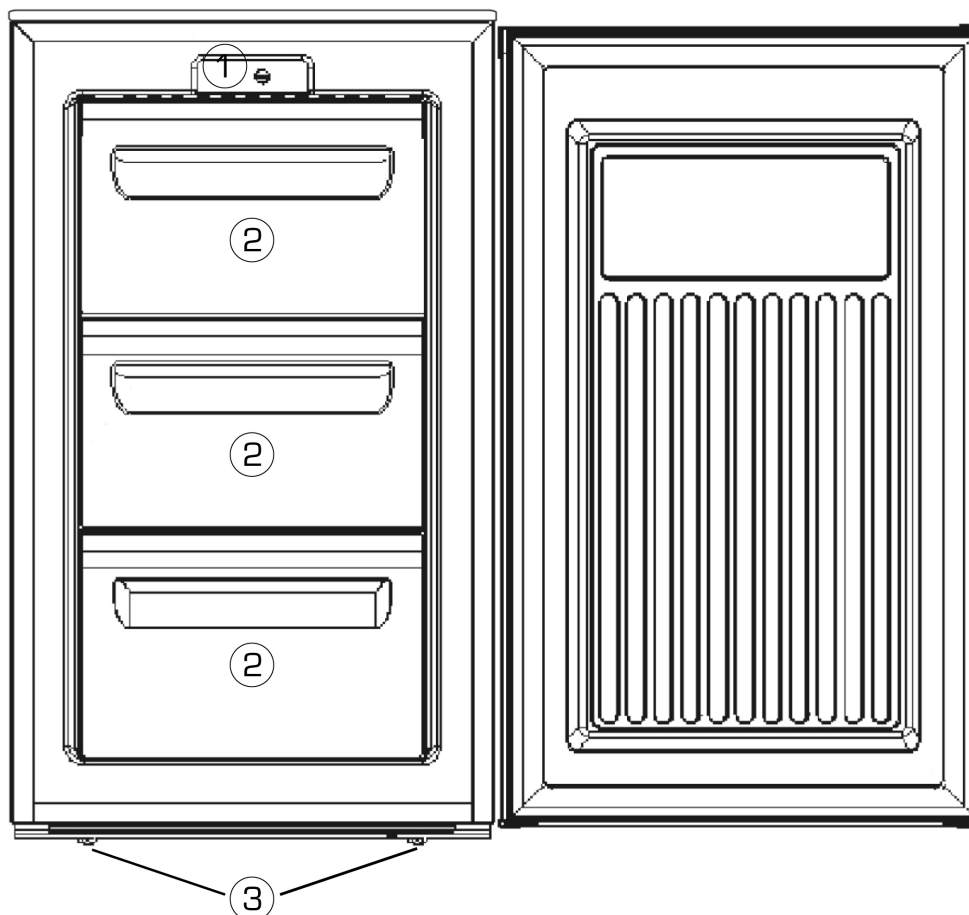
### **Mise au rebut**

- ✓ Lors de la mise au rebut de votre appareil, veuillez vous en débarrasser dans un centre de recyclage agréé. Ne pas exposer l'appareil aux flammes.
- ✓ Veuillez rendre les appareils usagés inutilisables avant de vous en débarrasser. Débranchez et coupez le câble d'alimentation, cassez ou enlevez le ressort de la porte et le cas échéant, les vis de la porte. Vous vous assurerez ainsi que des enfants ou des animaux ne pourront pas s'enfermer dans l'appareil en jouant (Il y a un risque de suffocation!) ou se mettre en danger d'une autre façon.

## FICHE PRODUIT

Désignation	Valeur	Unité
Marque	LISTO	
Référence du modèle	CTL 71b	
Code	267056	
Classe électrique	I	
Tension	220 - 240 V~	
Fréquence	50	Hz
Courant	0,5	A
Classe efficacité énergétique	A+	
Catégorie du modèle d'appareil de réfrigération	Congélateur top	
Dimensions (L x P x H)	49,4 x 49,4 x 83,9	cm
Poids net	29	kg
Classe d'efficacité énergétique	A+	
<p>Consommation d'énergie de <b>166</b> kWh par an, calculée sur la base du résultat obtenu pour 24 h dans des conditions d'essai normalisées. La consommation d'énergie réelle dépend des conditions d'utilisation et de l'emplacement de l'appareil.</p>		
<p>Classe climatique : <b>N/ST</b></p>		
<p>Cet appareil est conçu pour être utilisé à une température ambiante comprise entre <b>+16</b> [température la plus basse] °C et <b>+38</b> [température la plus haute] °C.</p>		
Volume brut total	71	L
Volume utile total	65	L
Volume utile compartiment fabrication de glace	0	L
Volume net du compartiment congélateur	65	L
Nombre d'étoiles	4	
Autonomie en cas de panne	15	h
Capacité de congélation	3,5kg/24h	
Fluide frigorigène	R600a/42g	
Mode de dégivrage compartiment congélateur	Manuel	
Température de stockage la plus froide	-18	°C
Émissions acoustiques dans l'air	40	dB(A)
Intégrable	Non	

## DESCRIPTION DE L'APPAREIL



1. Thermostat
2. Bacs tiroirs de rangement
3. Pieds avant réglables

## DEBALLAGE

- ✓ Ôtez l'emballage de transport.
- ✓ Vérifiez que l'appareil n'a pas subi de dommage pendant le transport. Vous ne devez en aucun cas brancher un appareil endommagé ! Si l'appareil est endommagé, veuillez contacter votre revendeur.
- ✓ Retirez toutes les bandes adhésives et tous les matériaux d'emballage situés à l'intérieur et à l'extérieur de l'appareil.

## AVANT LA PREMIERE UTILISATION

- ✓ Veuillez nettoyer **l'intérieur de l'appareil et les accessoires** éventuellement fournis à l'aide d'une éponge douce et d'un peu de vinaigre blanc dilué dans de l'eau tiède. Rincez à l'eau claire et séchez soigneusement.
- ✓ N'utilisez aucun produit nettoyant abrasif, ni poudre à récurer, pour le nettoyage.
- ✓ Vous pouvez utiliser du *white spirit* pour enlever les restes d'adhésif **à l'extérieur de l'appareil.**

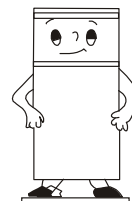


**Pour le nettoyage de l'appareil, vous devez toujours l'éteindre et le débrancher, ou retirer les fusibles ou couper le disjoncteur.**

## INSTALLATION

### LIEU D'INSTALLATION

- ✓ Placez votre congélateur sur une surface stable et plane. Votre appareil sera lourd une fois chargé de denrées : il doit donc être placé sur un sol solide et résistant.
- ✓ L'appareil doit être installé dans une pièce sèche et bien aérée, à température ambiante (16°C minimum et 38°C maximum). Veillez à laisser un espace d'au moins 10 cm autour de l'appareil.
- ✓ Ne placez jamais sur le congélateur un appareil émettant de la chaleur (micro-ondes, grille-pain, etc.)
- ✓ L'appareil ne doit pas être exposé à la lumière directe du soleil.
- ✓ L'appareil ne doit pas être installé à côté d'un radiateur, d'une cuisinière ou toute autre source de chaleur.
- ✓ **La consommation d'énergie et le fonctionnement efficace de l'appareil sont affectés par la température ambiante.**
- ✓ **L'appareil doit être installé de façon à ce que la prise de courant reste accessible.**
- ✓ Assurez-vous après l'avoir installé qu'il ne repose pas sur son câble d'alimentation électrique.
- ✓ **AVERTISSEMENT :** Pour éviter tout risque dû à l'instabilité de l'appareil, celui-ci doit être fixé conformément aux instructions.



**Laissez l'appareil à son emplacement définitif pendant 2 heures avant de procéder à son branchement. Ceci permettra au circuit réfrigérant de se stabiliser.**

### CLASSE CLIMATIQUE

**Installez l'appareil uniquement dans un endroit où la température ambiante correspond à la classe climatique pour laquelle il a été conçu (voir tableau ci-après).**

La classe climatique se trouve sur la plaque signalétique située à l'extérieur de l'appareil.

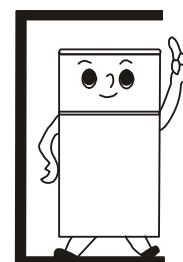
Le tableau ci-dessous indique la température ambiante adéquate pour chaque classe climatique :

Classe climatique	Température ambiante
SN	de +10 à +32°C
<b>N</b>	<b>de +16 à +32°C</b>
<b>ST</b>	<b>de +16 à +38°C</b>
T	de +16 à +43°C

**Votre congélateur CTL 71b est classé « N/ST ». En deçà ou au-delà des valeurs de température ambiante indiquées, les performances de votre congélateur peuvent être affectées avec un risque de péremption des denrées alimentaires.**

### VENTILATION SUFFISANTE

- ✓ **Veillez à ce que l'air puisse toujours circuler librement autour de l'appareil.**
- ✓ Pour garantir un bon fonctionnement de votre appareil, veuillez ne pas obstruer les ouvertures de ventilation et laisser un espace d'au moins 5 cm entre l'arrière et le mur et un espace de 2,5 cm de chaque côté de l'appareil.
- ✓ Si votre appareil doit être installé à côté d'un autre congélateur ou d'un réfrigérateur, veillez à ne pas coller les deux appareils (au moins 5 cm) pour éviter la formation de condensation à l'extérieur.



## UTILISATION

### MISE EN ROUTE

- ✓ **Avant de brancher l'appareil à la prise secteur pour la première fois, veuillez laisser reposer l'appareil pendant 2 heures**, ceci afin de permettre au gaz réfrigérant de se stabiliser dans le compresseur. **Le non respect de ce délai pourrait endommager le compresseur.**
- ✓ Branchez l'appareil sur une prise secteur reliée à la terre.

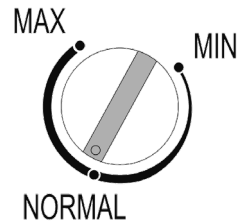
### REGLAGE DE LA TEMPERATURE

Tournez le bouton du thermostat pour régler la température.

**Le réglage sur le repère « MIN »** correspond à la **température la plus élevée**, le réglage le plus chaud.

**Le réglage sur le repère « NORMAL »** correspond à une température médiane pour **une utilisation normale et quotidienne.**

**Le réglage sur le repère « MAX »** correspond à la **température la plus basse**, le réglage le plus froid.



**IMPORTANT : Après chaque arrêt de l'appareil, attendez au moins 5 minutes avant de le rallumer, ceci afin de ne pas endommager le compresseur.**

- ✓ Pour optimiser la conservation de vos aliments, positionnez le thermostat sur « NORMAL ». Ce réglage vous assure une conservation correcte des aliments congelés et le maintien d'une température de -18° C dans le congélateur.

**REMARQUE :** Lorsque le thermostat se trouve sur la position « MIN », le cycle de refroidissement est stoppé, mais le courant n'est pas coupé. Pour éteindre l'appareil, placez le thermostat sur la position « MIN » puis, débranchez la prise de courant.

**REMARQUE :** Lorsque le thermostat se trouve sur la position « MAX », il se peut que vous entendiez le compresseur fonctionner plus régulièrement.

### CONSEILS D'ECONOMIES D'ENERGIE

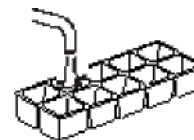
- Ne placez pas d'aliments chauds dans l'appareil.
- N'ouvrez pas la porte plus longtemps que nécessaire.
- Ne réglez pas la température sur plus froid que nécessaire.

### POUR CONGELER DES PRODUITS FRAIS RAPIDEMENT

- Réglez le thermostat sur la position « MAX ».
- **La quantité des aliments à congeler ne doit pas dépasser la quantité inscrite sur la plaque signalétique. Si la quantité à congeler est supérieure à cette valeur, il est toujours possible d'effectuer la congélation en plusieurs fois.**
- N'ouvrez pas la porte du congélateur pendant l'opération de congélation.
- Ramenez ensuite le thermostat sur la position « NORMAL » quand les aliments sont congelés.
- Cette opération n'est pas nécessaire lorsque vous introduisez dans l'appareil des produits déjà congelés.

## FABRICATION DES GLAÇONS

- ✓ Remplissez le bac à glaçons aux 3/4 avec de l'eau froide, placez-le dans le congélateur sur une surface plane et laissez l'eau congeler.
- ✓ Pour extraire les glaçons, tordez légèrement le bac ou placez-le sous l'eau du robinet pendant quelques secondes.




**IMPORTANT :** N'essayez jamais de détacher un bac à glaçons collé par le gel avec des objets pointus ou aiguisés car vous risqueriez d'endommager le circuit de réfrigération. Utilisez un racloir en plastique.

## CONGELER ET CONSERVER DES ALIMENTS SURGELES

Types d'appareil	Températures dans le compartiment le plus froid	Durées de conservation
Pas d'étoile	Freezer : 0°C	Glaçons
*	Freezer : -6°C	Glaçons Conservation des surgelés courte : 3 à 4 jours (*)
**	Freezer : -12°C	Glaçons Conservation des surgelés moyenne : 1 à 4 semaines (*)
***	Compartiment conservation : Inférieur ou égal à -18°C	Glaçons Conservation des surgelés longue : 3 mois à 12 mois
****	Compartiment congélation : De -18°C à -24°C	Glaçons Conservation des surgelés longue : 3 mois à 12 mois Congélation possible de produits frais

(\*) La durée de conservation dépend du type d'aliment ; voir les instructions du fabricant sur l'emballage des produits.

Le congélateur est conçu pour la conservation temporaire des aliments.

Votre congélateur Listo CTL 71b porte le symbole . Vous pouvez utiliser cet appareil pour conserver jusqu'à 12 mois des aliments surgelés. Vous pouvez également utiliser cet appareil pour congeler des denrées fraîches.

**IMPORTANT :** la température du congélateur doit être de -12°C ou plus basse pour pouvoir stocker des aliments surgelés.

**IMPORTANT :** La température du congélateur doit être de -18°C ou plus basse pour pouvoir congeler des aliments frais.

**IMPORTANT :** Veuillez également tenir compte de la période maximum de conservation indiquée par le fabricant des aliments déjà congelés.

**IMPORTANT :** Les aliments qui ont été décongelés et n'ont pas subi d'autres préparations (par exemple en les cuisinant) ne doivent en aucun cas être recongelés et ne doivent pas être stockés dans le congélateur.

**IMPORTANT :** Les récipients contenant des gaz ou liquides inflammables peuvent fuir à basse température. Ils présentent alors un risque d'explosion ! Ne stockez aucun récipient contenant des matériaux inflammables tels que les atomiseurs, les extincteurs ou les cartouches d'encre dans votre appareil.

**IMPORTANT :** Les bouteilles et les canettes ne doivent pas être placées dans votre congélateur. Elles peuvent éclater lors de la congélation du contenu, et les boissons gazeuses peuvent même exploser ! Ne stockez jamais de limonades, jus, bières, vins moussant, etc., dans cet appareil.

**ATTENTION :** Ne touchez pas la nourriture congelée avec les mains mouillées. Vos mains pourraient rester collées aux aliments, ce qui causerait des abrasions de la peau.

## **IDEE ET ASTUCES UTILES POUR LA CONGELATION D'ALIMENTS**

- Avant la congélation, emballez les produits alimentaires frais de façon hermétique et imperméable, pour empêcher le dessèchement.
- Ne congelez que des produits alimentaires de bonne qualité.
- Avant de placer des plats chauds dans le congélateur, laissez-les refroidir à la température ambiante.
- Avant la congélation, partagez les plats en petites portions. Ainsi la congélation nécessitera moins de temps, et vous ne devrez décongeler que la portion que vous souhaitez consommer.
- Indiquez la date de la congélation sur l'emballage.
- Mettez les plats à congeler près de la cloison froide du congélateur de façon à qu'ils ne touchent pas les produits alimentaires congelés qui se trouvent déjà dans le congélateur.
- Vous pouvez stocker les produits alimentaires congelés n'importe où dans le congélateur, mais il doit rester au moins 5 mm entre eux et le bord supérieur du congélateur.



## NETTOYAGE ET ENTRETIEN

Pour des raisons d'hygiène, l'intérieur du congélateur et les accessoires doivent être nettoyés régulièrement.



**Avant de procéder au nettoyage ou au dégivrage, éteignez l'appareil et débranchez-le de la prise de courant. Vous pouvez également retirer les fusibles ou couper le disjoncteur.**

### ETEINDRE L'APPAREIL

✓ Pour éteindre l'appareil, placez le bouton du thermostat sur la position « MIN » puis, débranchez l'appareil.

### EN CAS D'ABSENCE PROLONGEE OU DE NON UTILISATION

- ✓ Videz tout le contenu du congélateur.
- ✓ Placez le thermostat sur la position « MIN ».
- ✓ Débranchez l'appareil ou retirez les fusibles ou coupez le disjoncteur.
- ✓ Nettoyez soigneusement l'appareil.
- ✓ Laissez la porte ouverte afin d'éviter la formation d'odeurs.

**IMPORTANT :** Des températures ambiantes élevées (par une chaude journée d'été, par exemple) et un réglage froid du thermostat (position « MAX ») peuvent entraîner un fonctionnement en continu du compresseur.

Raison : quand la température ambiante est élevée, le compresseur doit fonctionner en continu pour maintenir une température basse dans l'appareil.

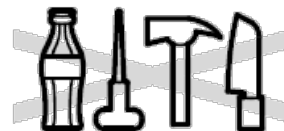
Cela peut entraîner la formation d'une couche épaisse de givre sur les parois intérieures du congélateur.

Dans ce cas, placez le bouton thermostat sur un réglage plus chaud (position « NORMAL »).

### DEGIVRAGE

Pendant l'utilisation et quand le congélateur est ouvert, l'humidité se dépose dans le congélateur sous forme de givre. Vous devez de temps en temps enlever ce givre à l'aide d'un racloir en plastique.

**N'employez en aucun cas des objets tranchants pour gratter le givre. L'appareil pourrait être endommagé irrémédiablement.**



**Le congélateur doit être dégivré quand la couche de givre a atteint environ 5 millimètres d'épaisseur et, dans tous les cas, au moins une fois par an.** Le meilleur moment pour dégivrer est lorsque l'appareil est vide ou contient peu de nourriture.

**AVERTISSEMENT : N'utilisez pas d'appareil de chauffage électrique ou tout autre dispositif mécanique ou artificiel pour accélérer le processus de dégivrage.**

N'utilisez pas de produit de dégivrage en aérosol, ils peuvent être dangereux pour la santé et/ou contenir des substances qui abîment les parois.

### **Pour dégivrer l'appareil :**

1. Choisissez le moment où votre appareil est peu rempli.
2. Retirez les aliments congelés et enveloppez-les dans plusieurs couches de papier-journal, couvrez-les et stockez les dans un endroit frais, mais jamais sur une surface métallique.
3. Éteignez l'appareil en le débranchant de la prise de courant. Sinon, retirez les fusibles ou coupez le disjoncteur.
4. Laissez la porte du congélateur ouverte et épongez au fur et à mesure de la fonte.
5. Vous pouvez accélérer le dégivrage en éliminant une partie du givre à l'aide d'un racloir en plastique et en plaçant un récipient d'eau chaude (max. 60°C) à l'intérieur de l'appareil.
6. Une fois le dégivrage terminé, procédez au nettoyage de votre appareil.
7. Rebranchez l'appareil et attendez 2 heures avant de le remplir à nouveau.

### **NETTOYAGE**

**N'utilisez jamais de produits abrasifs ni d'éponge avec grattoir pour le nettoyage intérieur ou extérieur de votre appareil.**

- ✓ **Avant de procéder au nettoyage, débranchez l'appareil.**
- ✓ Nettoyez l'intérieur de l'appareil et les accessoires à l'aide d'une éponge douce et du vinaigre blanc dilué dans de l'eau. Rincez à l'eau claire et séchez soigneusement.
- ✓ Les joints en caoutchouc de la porte doivent rester dans un bon état et toujours être nettoyés.
- ✓ Rebranchez l'appareil.

**Nettoyez le congélateur à chaque fois que vous procédez au dégivrage.**

Ne pas vaporiser directement de l'eau dans le congélateur. Ceci pourrait provoquer de la rouille ou réduire l'isolation.

Lorsque les éléments en plastique du congélateur restent longtemps tachés d'huile (animale ou végétale), ils se détériorent facilement et peuvent se craqueler.

**Ne nettoyez jamais l'appareil avec un nettoyeur à vapeur.** L'humidité pourrait s'accumuler dans les composants électriques, entraînant un risque de choc électrique ! La vapeur chaude pourrait causer des dommages aux parties en plastique.

L'appareil doit être totalement sec avant d'être remis en route.

### REMEDIER A UN MAUVAIS FONCTIONNEMENT

Un mauvais fonctionnement peut être dû à un problème mineur que vous pouvez résoudre vous-même à l'aide des instructions figurant dans le tableau suivant. Avant d'appeler un technicien, procédez aux vérifications suivantes :

Problèmes	Causes possibles	Solutions
L'appareil ne fonctionne pas.	Le thermostat est sur la position « MIN ».	Tournez le bouton du thermostat sur la position « NORMAL ».
	La prise n'est pas branchée ou est mal enfoncée.	Branchez la prise sur le secteur.
	Un fusible a fondu ou est défectueux.	Vérifiez le fusible et remplacez-le si nécessaire.
	La prise de courant est défectueuse.	Les réparations sur le secteur doivent être effectuées par un électricien qualifié.
L'appareil refroidit trop.	Le thermostat est réglé sur une température trop froide.	Régalez temporairement le thermostat sur une température plus chaude.
L'appareil ne refroidit pas suffisamment. Les aliments sont trop chauds.	La température est mal réglée.	Veillez vous reporter au paragraphe « Réglage de la température ».
	La porte est restée longtemps ouverte.	N'ouvrez pas la porte plus longtemps que nécessaire.
	Une grande quantité d'aliments a été placée dans l'appareil au cours des dernières 24 heures.	Régalez temporairement le thermostat sur une température plus froide. Evitez de surcharger l'intérieur du congélateur.
	L'appareil est situé à proximité d'une source de chaleur.	Veillez vous reporter au paragraphe « Lieu d'installation ».
Bruits inhabituels.	L'appareil touche le mur ou d'autres objets.	Déplacez légèrement l'appareil.
	Certains bruits sont caractéristiques des appareils de réfrigération/congélation.	Reportez-vous au paragraphe « Bruits accompagnant le fonctionnement ».
Le compresseur ne démarre pas immédiatement après un changement du réglage de la température.	Ceci est normal, ce n'est pas un dysfonctionnement.	Le compresseur démarrera au bout d'un moment.
Le compresseur démarre trop souvent.	La porte est-elle bien fermée ?	Fermez la porte correctement
	La température de la pièce n'est-elle pas trop élevée ?	Reportez-vous au paragraphe « Lieu d'installation ».
	Le thermostat est-il bien réglé ?	Reportez-vous au paragraphe « Réglage de la température ».

Si les éléments de ce tableau ne vous aident pas à résoudre votre problème spécifique, **ne tentez pas de réparer l'appareil vous-même**; contactez le service après-vente de votre magasin revendeur.

**IMPORTANT : Les réparations de votre congélateur ne doivent être réalisées que par des techniciens de maintenance qualifiés. Des réparations mal faites peuvent conduire à des dangers pour les utilisateurs et ne sont pas couvertes par la garantie.**

### EN CAS DE COUPURE DE COURANT

- ✓ En cas de coupure de courant, **si l'arrêt de fonctionnement ne dépasse pas 12 heures**, il n'y a aucun risque d'altération des aliments congelés.
- ✓ Abstenez-vous cependant d'ouvrir la porte (le temps de remontée en température peut sensiblement être diminué si l'appareil est peu chargé).
- ✓ Si la panne se prolonge, transférez si possible les produits surgelés et les aliments congelés dans un autre congélateur.
- ✓ **Dès que vous constatez un début de décongélation, les aliments doivent être consommés le plus rapidement possible.**
- ✓ Un produit décongelé ne doit jamais être recongelé (excepté s'il a été cuit entre temps).

### BRUITS ACCOMPAGNANT LE FONCTIONNEMENT

Les bruits suivants sont caractéristiques des appareils de réfrigération :

- **Cliquetis**

Quand le compresseur se met en marche ou s'éteint, il fait entendre un cliquetis.

- **Ronronnement**

Dès que le compresseur est en marche, vous l'entendez ronronner.

- **Gargouillis/clapotements**

Quand le réfrigérant s'écoule dans les tubes étroits, des gargouillis et des clapotements se font entendre. Même une fois le compresseur éteint, ces bruits continuent à se faire entendre pendant un court moment.

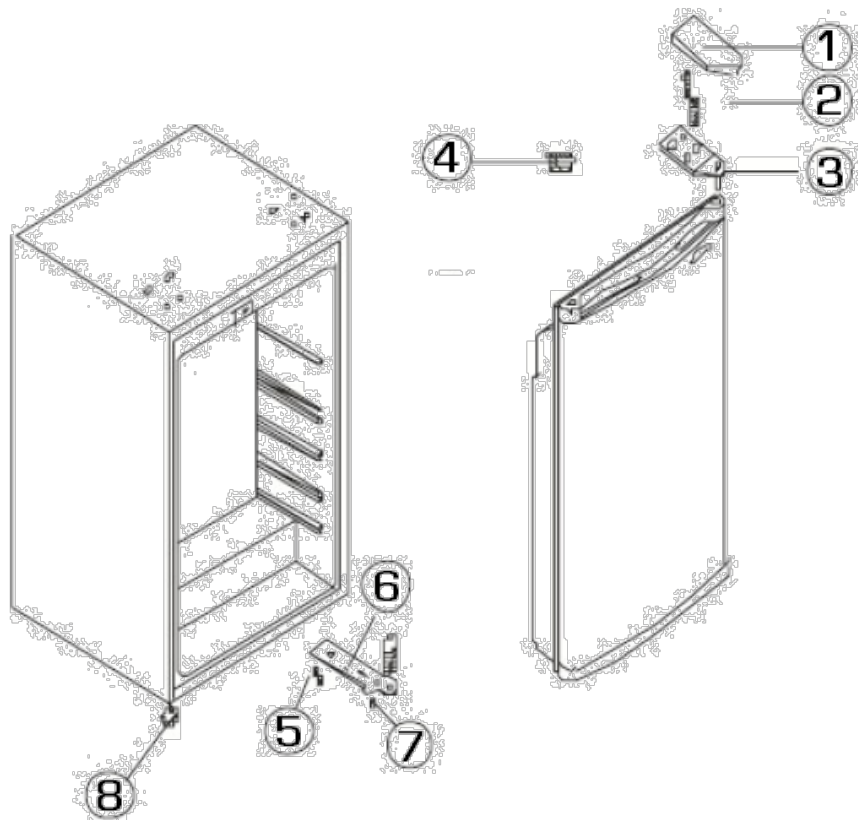
## INVERSION DU SENS D'OUVERTURE DE LA PORTE

Vous pouvez modifier le sens d'ouverture de la porte de votre congélateur si nécessaire. Pour procéder à cette modification, munissez-vous d'un tournevis cruciforme, d'une clé plate adaptée (ou une clé à molette réglable) et faites-vous aider par une autre personne qui tiendra la porte de l'appareil durant les opérations puis suivez les étapes indiquées ci-dessous ou contactez un professionnel qualifié.



**Débranchez l'appareil de la prise de courant lorsque vous procédez à l'inversion du sens d'ouverture de la porte.**

**Remarque :** Toutes les pièces enlevées doivent être conservées pour réinstaller la porte.



1. Retirez le cache-charnière (1).
2. Enlevez les deux vis (2) qui raccordent la charnière supérieure (3).
3. Retirez la charnière supérieure (3).
4. Soulevez la porte pour la dégager de son axe inférieur.
5. Déplacez le bouchon (4) situé sur le dessus de la porte et repositionnez-le sur le côté opposé.
6. Inclinez l'appareil légèrement sur l'arrière en prenant appui sur un support rigide (de préférence un mur) et calez-le correctement.
7. Enlevez les deux boulons (5) qui maintiennent la charnière inférieure (6) du côté droit.
8. Retirez les pieds antichocs (7 et 8).
9. Revissez la charnière inférieure à gauche et replacez le pied antichoc (7) sous la charnière inférieure.
10. Placez le pied antichoc (8) à droite sous le congélateur.
11. Positionnez la porte dans son nouvel emplacement en vous assurant que le pivot de la charnière inférieure s'emboîte correctement dans le trou situé à gauche sur le dessous de la porte.
12. Revissez la charnière supérieure (4) sur le côté gauche en vous assurant que le pivot supérieur s'emboîte correctement dans le trou situé à gauche sur le dessus de la porte.
13. Ajustez correctement les charnières supérieure (3) et inférieure (6) et serrez définitivement les vis (2) et les boulons (5) après avoir contrôlé la bonne fermeture et le bon alignement de la porte.
14. Replacez le cache-charnière (1).

Toutes les informations, dessins, croquis et images dans ce document relèvent de la propriété exclusive de SOURCING & CREATION. SOURCING & CREATION se réserve tous les droits relatifs à ses marques, créations et informations. Toute copie ou reproduction, par quelque moyen que ce soit, sera jugée et considérée comme une contrefaçon.

All information, designs, drawings and pictures in this document are the property of SOURCING & CREATION. SOURCING & CREATION reserves all rights to its brands, designs and information. Any copy and reproduction through any means shall be deemed and considered as counterfeiting.