



Notice d'utilisation

Hotte casquette

HC 60L2b / HC 60L2i

SOMMAIRE

CONSIGNES DE SECURITE.....	2
CARACTERISTIQUES TECHNIQUES.....	3
INSTALLATION DE LA HOTTE.....	3
• <i>MODES DE FONCTIONNEMENT</i>	3
Recyclage de l'air.....	3
Evacuation de l'air à l'extérieur.....	7
• <i>PREPARATION POUR L'INSTALLATION (versions recyclage et évacuation)</i>	9
• <i>MONTAGE DE LA HOTTE EN MODE EVACUATION</i>	11
Fixation murale.....	11
Fixation au-dessous d'un meuble haut.....	12
• <i>MONTAGE DE LA HOTTE EN MODE RECYCLAGE</i>	13
• <i>RACCORDEMENT ELECTRIQUE</i>	13
UTILISATION.....	13
Description du bandeau de commandes.....	13
NETTOYAGE ET ENTRETIEN.....	14
Nettoyage de la hotte.....	14
Remplacement du filtre acrylique anti-graisse.....	14
Installation/Remplacement du filtre à charbon (non fourni) (en version recyclage).....	15
Installation/Remplacement de l'ampoule.....	15
GUIDE DE DEPANNAGE.....	16
REPLACEMENT DU CORDON D'ALIMENTATION (A faire uniquement par un technicien qualifié).....	16

CONSIGNES DE SECURITE

LISEZ ATTENTIVEMENT CES INSTRUCTIONS AVANT D'UTILISER L'APPAREIL ET CONSERVEZ-LES POUR POUVOIR VOUS Y REPORTER ULTÉRIEUREMENT.

- Nous vous recommandons de faire installer votre hotte de cuisine par des personnes qualifiées.
- Dans tous les cas, l'installation de la hotte doit être réalisée conformément à cette notice d'utilisation et dans le respect des normes d'installation et de la réglementation en vigueur concernant l'évacuation de l'air vicié.
- Respectez les distances réglementaires d'utilisation de la hotte, comme expliqué dans la section "Installation".
- Les réparations doivent être effectuées exclusivement par une personne qualifiée.
- La hotte a été conçue pour être utilisée par des particuliers dans leur lieu d'habitation. Ne l'utilisez pas à des fins commerciales ou industrielles ou pour d'autres usages que celui pour lequel elle a été conçue.
- Avant d'effectuer le branchement, assurez-vous que votre ligne électrique est équipée d'un disjoncteur omnipolaire ayant une distance d'ouverture entre les contacts d'au moins 3 mm.

- Avant de brancher votre appareil, assurez-vous que la tension électrique de votre domicile corresponde à celle indiquée sur la plaque signalétique de l'appareil.
- N'utilisez pas de rallonge ou de multiprise pour le branchement de la hotte.
- Débranchez l'appareil de la prise de courant avant toute opération de nettoyage ou d'entretien.
- Si le câble de cet appareil est endommagé, il doit être remplacé par un câble ou un ensemble spécial disponible auprès du fabricant ou de son service après-vente.
- Aérez convenablement la pièce en cas de fonctionnement simultané de la hotte et d'autres appareils utilisant du gaz ou autre combustible.
- Une ventilation convenable de la pièce doit être prévue lorsqu'une hotte de cuisine est utilisée simultanément avec des appareils utilisant du gaz ou un autre combustible.
- Ne raccordez pas l'appareil à un conduit d'évacuation de fumées de combustion (chaudière, cheminée, etc.) ou à une VMC (ventilation mécanique contrôlée).
- Il est formellement interdit de flamber des aliments sous la hotte de cuisine.
- Les fritures effectuées sous la hotte doivent faire l'objet d'une surveillance constante. Les huiles et graisses portées à très haute température peuvent prendre feu.
- Cet appareil peut être utilisé par des enfants à partir de 8 ans et par des personnes ayant des capacités physiques,

sensorielles ou mentales réduites, ou un manque d'expérience et de connaissances à condition qu'elles aient été placées sous surveillance ou qu'elles aient reçu des instructions concernant l'utilisation de l'appareil en toute sécurité et qu'elles comprennent les dangers encourus. Les enfants ne doivent pas jouer avec l'appareil. Le nettoyage et l'entretien par l'utilisateur ne doivent pas être effectués par des enfants, sans surveillance.

- N'utilisez pas la hotte sans les filtres anti-graisse.
- Ne retirez pas le filtre anti-graisse lorsque la hotte fonctionne.
- Il est dangereux de modifier ou d'essayer de modifier les caractéristiques de cet appareil.
- Le fonctionnement de la hotte au-dessus d'un foyer à combustible (charbon, bois, etc.) n'est pas autorisé.
- En cas de défaut de l'appareil, débranchez-le de la prise de courant ou enlevez le fusible correspondant à la ligne de branchement de l'appareil. N'essayez pas de réparer la hotte vous-même ; veuillez prendre contact avec le service après-vente de votre magasin revendeur.
- Avant de toucher les ampoules, assurez-vous qu'elles sont froides.
- Respectez la fréquence de nettoyage et/ou de remplacement des filtres. L'accumulation de dépôts de graisse risque d'occasionner un incendie.

- ATTENTION : Les parties accessibles peuvent être chaudes lorsque la hotte est utilisée avec des appareils de cuisine.
- Dans le cas d'une cuisine chauffée avec un appareil raccordé à une cheminée (ex : poêle, chauffe-eau, chaudière, etc.), vous devez installer la hotte en version recyclage.
- Nous déclinons toute responsabilité en cas de dommages ou d'incendies provoqués par l'appareil du fait du non-respect des dispositions susmentionnées.

CARACTERISTIQUES TECHNIQUES

Puissance unitaire de la turbine : 110 W

Puissance du bloc moteur : 150 W

Alimentation : 220 - 240 V~ 50 Hz

1 lampe à incandescence de 40 W culot E14/T25 (fournie)

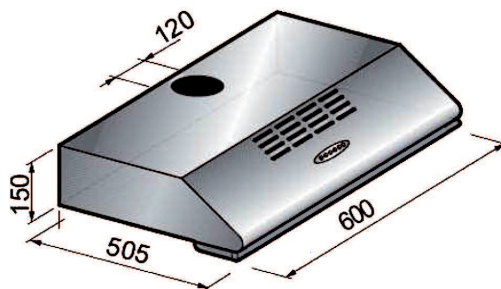
Débit d'air minimum : 117 m³/h

Débit d'air maximum : 207 m³/h

Dimensions (L x P x H) : 600 mm x 505 mm x 150 mm

Diamètre du tuyau d'évacuation : 120 mm

Accessoires non fournis : conduit d'évacuation, filtre à charbon, vis et chevilles pour la fixation murale.



INSTALLATION DE LA HOTTE

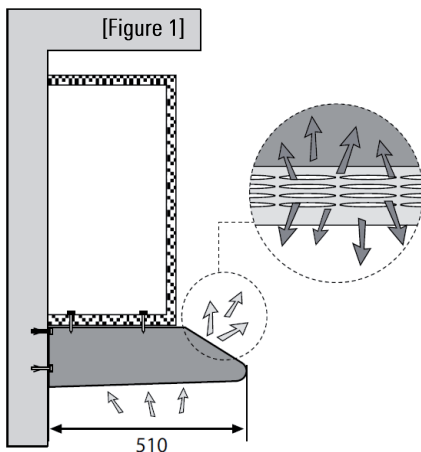
• MODES DE FONCTIONNEMENT

La hotte d'aspiration peut être installée soit en version RECYCLAGE (**fig.1**) soit en version EVACUATION (**fig.3**) (configuration d'usine). Pour la version EVACUATION, vous devez vous procurer un tuyau d'évacuation adapté. Veuillez vous renseigner auprès de votre magasin revendeur.

Nous vous conseillons d'utiliser un tuyau d'évacuation de l'air du même diamètre que l'orifice de sortie de l'air. L'utilisation d'une réduction pourrait diminuer les performances du produit et augmenter le niveau sonore.

Recyclage de l'air

En mode **Recyclage** (**fig.1**), l'air et les vapeurs sont aspirés et filtrés (au travers d'un filtre à charbon non fourni) par la hotte. Une fois épuré, l'air est remis en circulation dans la pièce.

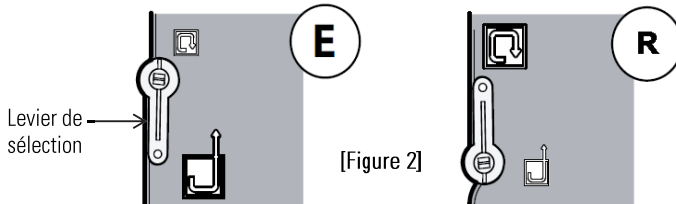


⚠ **Votre hotte est livrée en version évacuation extérieure**, si vous décidez d'installer l'appareil en version recyclage, vous devez :

- Installer un filtre à charbon anti-odeur disponible auprès de votre magasin revendeur ;
- Vérifier que le levier de sélection de sortie (situé sous la grille, à l'arrière du groupe aspirant) soit sur la bonne position comme indiqué sur le schéma ci-dessous (fig.2).

La position **E** correspond au mode **évacuation**.

La position **R** correspond au mode **recyclage**.



Pour savoir comment installer le filtre à charbon actif, reportez-vous à la rubrique « **NETTOYAGE ET ENTRETIEN** ».

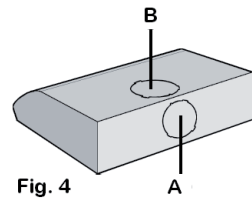
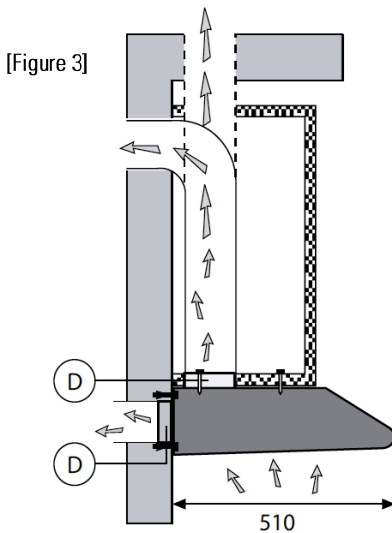
Evacuation de l'air à l'extérieur

En mode **Evacuation** (fig.3), l'air aspiré est évacué directement à l'extérieur par un conduit d'évacuation au travers du mur/plafond. En version **Evacuation**, il n'est **pas nécessaire** d'utiliser de filtre à charbon.

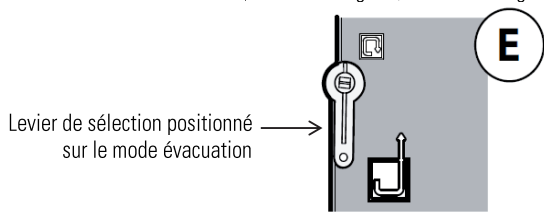
La hotte ne peut évacuer que l'équivalent de l'air de remplacement que vous laissez entrer dans la pièce. C'est la raison pour laquelle il est important que l'air puisse entrer dans la cuisine par une grille d'aération haute ou basse ou par une porte ou une fenêtre entrouverte lors de l'utilisation de la hotte.

En cas d'entrée d'air insuffisante, une dépression peut apparaître dans les conduits de chauffage (par exemple : feu ouvert, chauffage).

Lorsque vous utilisez simultanément la hotte à évacuation avec d'autres appareils utilisant une énergie autre que l'électricité (gaz, charbon), la dépression ne peut dépasser les 4 Pa (0,04 mBar).



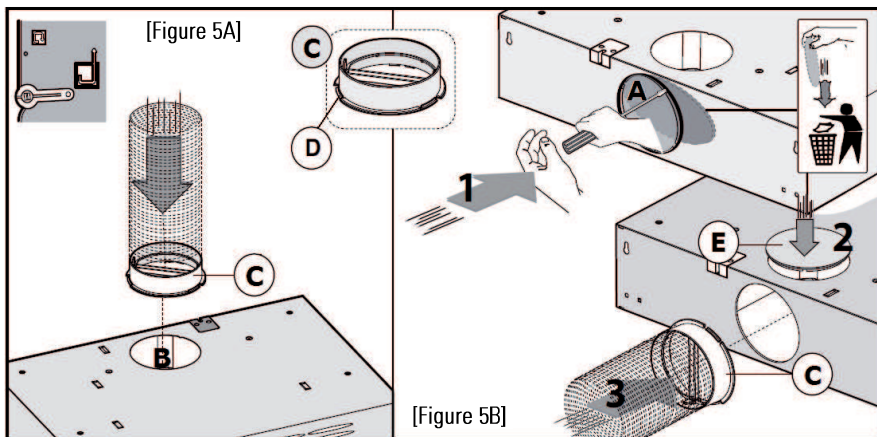
Commutez le levier de sélection (situé sous la grille, à l'arrière du groupe aspirant) sur le mode évacuation.



Votre hotte est équipée de deux sorties, une sortie supérieure [B] et une sortie arrière [A] (fig. 4)

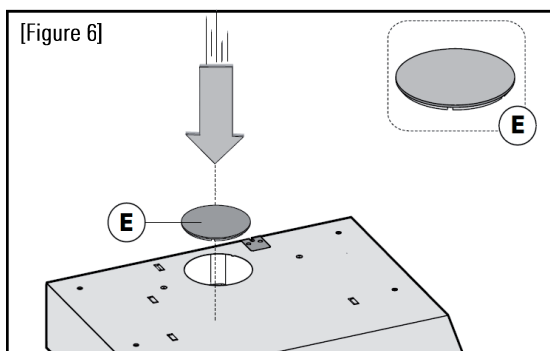
Si vous désirez évacuer l'air vers le haut (fig.5A) :

- ⇒ Installez le **clapet anti-retour** fourni [C] (fig.5) sur la sortie [B]. Veillez à ce que les **pivots** [D] du clapet anti-retour coïncident avec les découpes de la hotte. Faites pivoter le clapet dans le sens des aiguilles d'une montre jusqu'à ce qu'il soit fermement fixé.
- ⇒ Assurez-vous que la sortie arrière [A] soit bien fermée (fig.4). Le cas échéant, fermez la sortie arrière en plaçant le **couvercle** [E] sur l'ouverture. Tournez le couvercle dans le sens des aiguilles d'une montre jusqu'à ce qu'il se ferme.



Si vous désirez évacuer l'air vers l'arrière (fig.5B) :

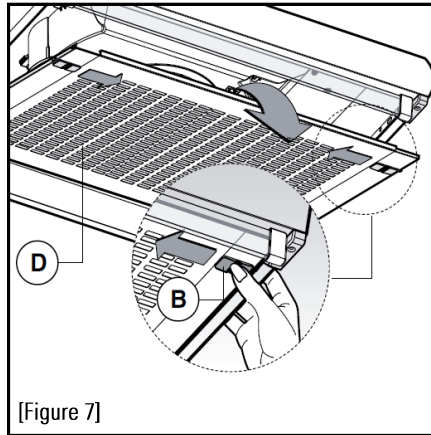
- ⇒ Faites sauter la plaque circulaire arrière (voir fig.5B).
- ⇒ Fermez la sortie supérieure [B] à l'aide du couvercle [E] (voir fig.6).



• **PREPARATION POUR L'INSTALLATION (versions recyclage et évacuation)**

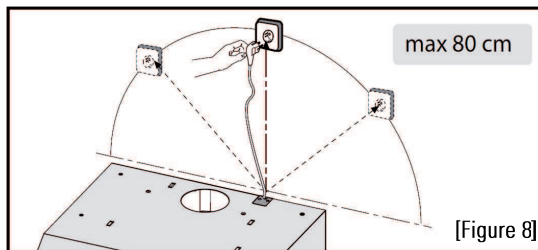
Il est conseillé de confier les opérations d'installation à un spécialiste.

- ⚠ L'installation doit être conforme aux règlements en vigueur pour la ventilation des locaux.
 - ⚠ Le conduit d'évacuation de l'air ne doit pas être commun à un conduit utilisé pour évacuer les fumées d'appareils utilisant du gaz ou un autre combustible.
 - ⚠ Avant de procéder au montage, assurez-vous que la surface est propre afin de ne pas aspirer de particules de bois ou de poussière.
 - ⚠ Après le montage, assurez-vous que la hotte est bien horizontale afin d'éviter l'accumulation de graisses à une extrémité.
- 1) **Avant de procéder au montage de la hotte**, nous vous conseillons de retirer la grille [D] du filtre afin de mieux manipuler la hotte. Pour cela, appuyez sur les boutons de verrouillage [B] situés à droite et à gauche de la grille comme indiqué dans la **figure 7** ci-dessous.



2) Déterminez l'emplacement de la hotte.

La longueur du cordon d'alimentation est de 1 mètre. La hotte doit être située proche d'une prise électrique comme indiqué sur la figure 8 ci-après.



ATTENTION ! NE BRANCHEZ PAS LA HOTTE SUR LA PRISE DE COURANT TANT QUE L'INSTALLATION N'EST PAS TERMINÉE.

Veuillez respecter les distances minimum suivantes entre le plan de cuisson et la partie la plus basse de la hotte :

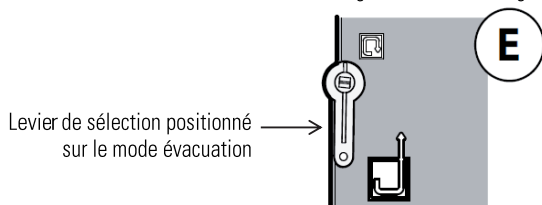
- 50 cm minimum pour les cuisinières/ tables de cuisson électriques et
- 65 cm minimum pour les cuisinières/ tables de cuisson au gaz ou mixtes.

Cette distance de 65 cm peut être réduite pour :

- Les parties non combustibles de la hotte de cuisine, et
- Les parties fonctionnant à très basse tension de sécurité, à condition que ces parties ne donnent pas accès aux parties actives lorsqu'elles sont déformées.

• MONTAGE DE LA HOTTE EN MODE EVACUATION

Commutez le levier de sélection (situé sous la grille, à l'arrière du groupe aspirant) sur le mode évacuation.

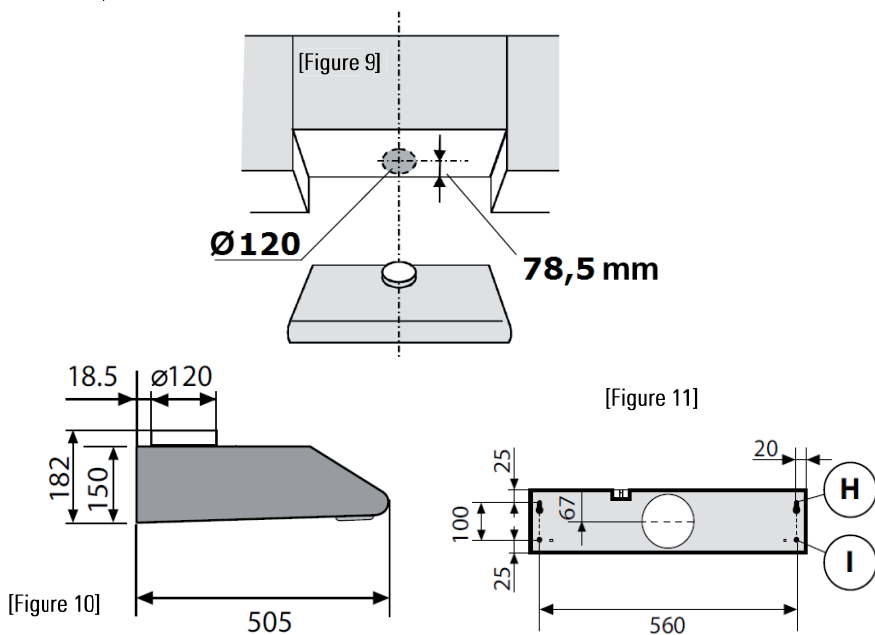


Selon la configuration de votre cuisine, vous pouvez fixer votre hotte à un mur ou sous un meuble haut de cuisine. Pour cela, procédez comme suit :

Fixation murale

ATTENTION : vérifiez la nature de votre mur support et utilisez des vis et des chevilles à expansion adéquats au type de mur (par exemple béton armé, placoplâtre, etc.).

- 1) Faites un trou de 120 mm de diamètre dans le mur pour l'évacuation de l'air en fonction du positionnement de la hotte sur le mur.
- 2) Si vous utilisez la sortie supérieure [B] pour l'évacuation de l'air à travers votre meuble haut, faites préalablement un trou de 120 mm de diamètre dans votre meuble (reportez-vous aux figures 9, 10 et 11 ci-dessous).

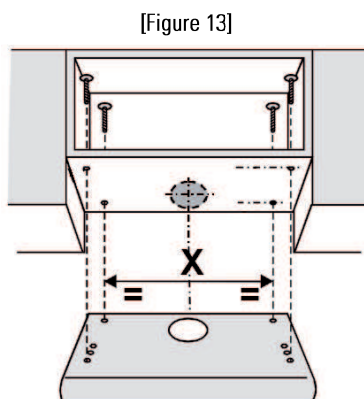
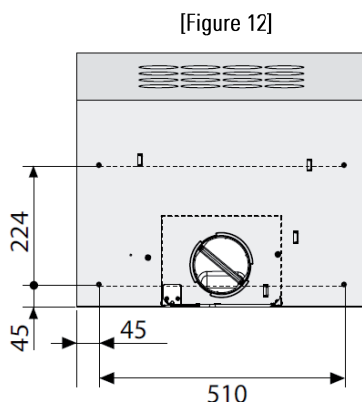


- 3) Assurez-vous ensuite que le câble d'alimentation soit correctement positionné et qu'il ne soit pas coincé. Prévoyez éventuellement de faire un autre trou dans votre meuble haut pour le câble.
- 4) Marquez les emplacements des trous de fixation à l'aide du gabarit fourni avec la hotte.

- 5) Percez 4 trous dans le mur. Enfoncez ensuite les chevilles puis, les vis dans le mur.
- 6) Accrochez la hotte au mur en utilisant les 2 trous H, alignez-la à l'horizontale et fixez-la définitivement au mur en utilisant les deux trous de sécurité I (voir fig.11).
- 7) Une fois votre hotte fixée au mur, installez un tuyau d'évacuation flexible non inflammable de longueur suffisante et de 120 mm de diamètre (non fourni) en utilisant un collier de serrage (non fourni).
- 8) En sortie, reliez le tuyau d'évacuation à une grille ou un clapet de façade.
- 9) Procédez ensuite au raccordement électrique (cf. rubrique « *Raccordement électrique* » et « *Préparation pour l'installation* »).

Fixation au-dessous d'un meuble haut

- 1) Suivez les étapes 1 à 3 de la rubrique précédente « *Fixation murale* » et « *évacuation de l'air vers l'extérieur* ».
- 2) Marquez ensuite les emplacements des trous de fixation en vous référant aux mesures indiquées sur le schéma ci-dessous (fig. 12).



- 3) Percez 4 trous dans le meuble. Insérez 4 vis par l'intérieur de votre meuble (fig. 13).
- 4) Vissez la hotte aspirante contre le fond du meuble.
- 5) Une fois votre hotte fixée à votre meuble, installez un tuyau d'évacuation flexible non inflammable de longueur suffisante et de 120 mm de diamètre (non fourni) en utilisant un collier de serrage (non fourni).
- 6) En sortie, reliez le tuyau d'évacuation à une grille ou un clapet de façade.
- 7) Procédez ensuite au raccordement électrique (cf. rubrique « *Raccordement électrique* » et « *Préparation pour l'installation* »).

● MONTAGE DE LA HOTTE EN MODE RECYCLAGE

Procédez de même qu'en mode évacuation.

- Bouchez les trous [A] et [B] (voir fig.4 ci-contre).
- Installez le filtre à charbon (cf. rubrique « *Installation/Remplacement du filtre à charbon* »).
- Commutez le levier de sélection sur le mode recyclage.

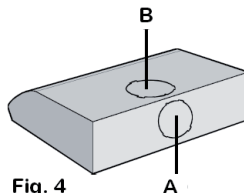
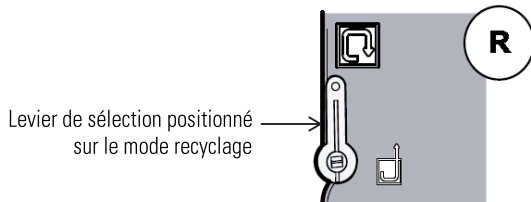


Fig. 4



● RACCORDEMENT ELECTRIQUE

Attention !




- △ Cet appareil est construit pour appartenir à la classe d'isolation II. Il ne doit pas être relié à la terre.
- △ Si l'installation électrique de votre habitation nécessite une modification pour le branchement de votre appareil, faites appel à un électricien qualifié.
- △ Si la hotte présente une quelconque anomalie, débranchez l'appareil ou enlevez le fusible correspondant à la ligne de branchement de l'appareil.
- △ Raccordez le dispositif au secteur à l'aide d'une prise avec fusible 3A.

UTILISATION

La hotte est destinée à aspirer les fumées, odeurs et vapeurs de cuisson au-dessus de la table de cuisson. Pour obtenir de meilleurs résultats, allumez la hotte avant le début de la cuisson et laissez-la fonctionner pendant plusieurs minutes après la fin de la cuisson jusqu'à l'élimination totale des odeurs.

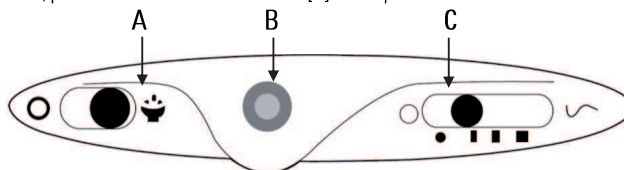
Description du bandeau de commandes



Pour mettre la hotte en fonctionnement, sélectionnez l'une des trois vitesses à l'aide du bouton [C].

- En position «  » : le moteur tourne à **vitesse faible**.
- En position «  » : le moteur tourne à **vitesse moyenne**.
- En position «  » : le moteur tourne à **vitesse rapide**.

Le témoin lumineux de mise sous tension [B] s'allume.

Pour éteindre la hotte, placez le bouton de commande [C] sur la position « 0 ».



- Placez le bouton de commande de la lumière [A] sur la position  : la lampe s'allume. En position «  », la lampe est éteinte.

NETTOYAGE ET ENTRETIEN



DEBRANCHEZ TOUJOURS LA HOTTE AVANT DE PROCEDER A SON NETTOYAGE OU A SON ENTRETIEN.

- Afin de prévenir tout risque d'incendie dû à l'accumulation des graisses, respectez la fréquence de nettoyage de la hotte ainsi que le nettoyage et/ou le remplacement des filtres.
- La hotte aspirante doit être nettoyée de manière régulière afin de garantir un bon état de fonctionnement.
- N'utilisez jamais d'appareils à vapeur ou à haute pression pour nettoyer la hotte de cuisine.

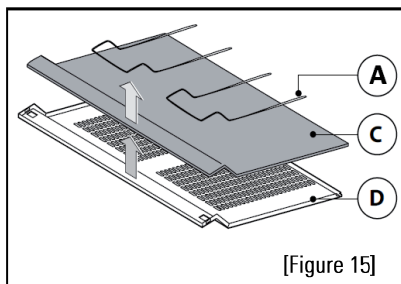
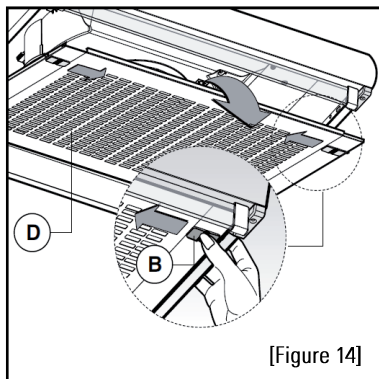
Nettoyage de la hotte

- Nettoyez la hotte à l'eau chaude additionnée de détergent non corrosif aussi souvent que nécessaire.
- Veuillez ne pas utiliser de détergent abrasif qui pourrait endommager la surface.
- Évitez que le moteur et les autres pièces ne soient en contact avec l'eau, ce qui pourrait endommager l'appareil.

Remplacement du filtre acrylique anti-graisse

Le filtre acrylique est fabriqué en fibres synthétiques blanches. Il est placé sous la grille métallique. **Le filtre ne peut être lavé.** Un filtre propre permet de préserver le bon fonctionnement de l'appareil. Nous vous recommandons de le remplacer environ **tous les deux mois** en fonction de la fréquence d'utilisation de votre hotte.

- 1) Retirez la grille [D] en appuyant sur les boutons de verrouillage [B] situés à droite et à gauche de la grille comme indiqué sur la **figure 14** ci-dessous.



- 2) Retirez ensuite les 4 barres métalliques [A] qui retiennent le filtre acrylique [C] (fig.15).
- 3) Procédez à son remplacement et au remontage.

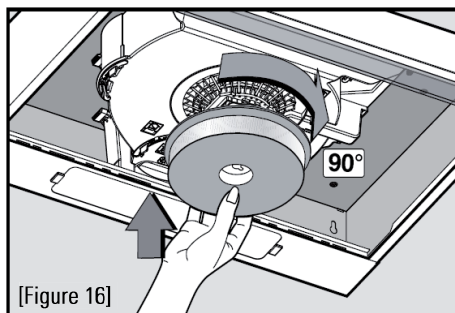
Installation/Remplacement du filtre à charbon (non fourni) (en version recyclage)

Le filtre à charbon sert à éliminer les odeurs qui se dégagent des aliments lors de la cuisson.

- Ne lavez jamais un filtre à charbon.
- En usage normal, **le filtre à charbon doit être remplacé environ tous les 6 mois**. La saturation du charbon actif dépend de l'utilisation plus ou moins prolongée de l'appareil, du type de cuisine effectuée et de la régularité avec laquelle est effectué le nettoyage du filtre anti-graisse.

Pour installer le filtre à charbon :

- 1) Retirez la grille [D] en appuyant sur les boutons de verrouillage [B] situés à droite et à gauche de la grille comme indiqué sur la **figure 14**.
- 2) Positionnez le filtre à charbon sur le groupe moteur et tournez-le d'1/4 de tour comme indiqué sur la **figure 16** ci-dessous pour le fixer.



- Vous pouvez vous procurer des filtres à charbon de remplacement auprès de votre magasin revendeur.

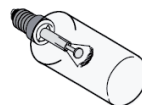
Installation/Remplacement de l'ampoule



AVANT DE PROCEDER A L'INSTALLATION OU AU REMPLACEMENT DE L'AMPOULE, LA HOTTE DOIT ETRE MISE HORS TENSION, SOIT EN RETIRANT LA FICHE DE LA PRISE DE COURANT OU SOIT EN ACTIONNANT LE DISJONCTEUR.

Assurez-vous également que l'ampoule ait suffisamment refroidi avant de la toucher.

1. Retirez le couvercle de protection de l'ampoule à l'aide d'un tournevis plat.
2. Dévissez l'ampoule usagée et remplacez-la par une ampoule aux caractéristiques identiques à celle d'origine : 1 ampoule de 40 W max, culot E14/T25 - 230 V~.
3. Remplacez le couvercle de protection.



Remarque : Si la lampe ne s'allume pas, assurez-vous qu'elle est vissée à fond.


Note : L'éclairage de cette hotte est destiné à être utilisé uniquement lorsque vous cuisinez. Il n'est pas destiné à un éclairage général ou pour une longue durée. Dans ce cas, l'ampoule peut griller. Veuillez éteindre la lampe lorsque vous avez terminé de cuisiner.

GUIDE DE DEPANNAGE

La hotte ne fonctionne pas

- Vérifiez que la fiche est bien insérée dans la prise de courant.
- Vérifiez que le disjoncteur n'a pas été mis hors service.
- Avez-vous bien sélectionné l'une des 3 vitesses ?

L'ampoule ne s'allume pas

- Vérifiez que l'ampoule est bien installée.
- Vérifiez que l'ampoule n'est pas grillée.
- Remplacez l'ampoule par un modèle équivalent (cf. rubrique « *Remplacement de l'ampoule* »).
- Avez-vous bien placé le bouton de commande de la lumière sur la position  ?

La hotte n'aspire pas suffisamment

- Avez-vous choisi une vitesse adaptée ?
Utilisez la vitesse faible pour de faibles concentrations de fumées et d'odeurs, la vitesse rapide pour de fortes concentrations d'odeurs et de vapeurs et la vitesse moyenne dans des conditions normales d'utilisation.
- Le filtre à charbon (en version recyclage) doit-il être remplacé ?
Remplacez le filtre à charbon tous les 6 mois.
- Le filtre anti-graisse doit-il être remplacé ?
Remplacez le filtre anti-graisse tous les deux mois.
- La cuisine est-elle suffisamment aérée ?
- Les sorties d'air ne sont-elles pas obstruées ?

REPLACEMENT DU CORDON D'ALIMENTATION (A FAIRE UNIQUEMENT PAR UN TECHNICIEN QUALIFIE)

La hotte est fournie d'origine avec un cordon d'alimentation.



Le remplacement du cordon d'alimentation de l'appareil au réseau électrique doit être réalisé par un technicien qualifié, connaissant les normes de sécurité et la législation en vigueur.

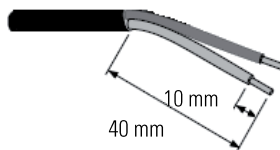
- Les données techniques et les conditions de branchement électrique sont indiquées sur la plaque signalétique de l'appareil.
- **N'utilisez pas de rallonge, multiprise secteur ni d'adaptateur car cela pourrait donner lieu à une surchauffe des branchements électriques.**
- Avant d'effectuer le branchement, assurez-vous que votre ligne électrique est équipée d'un disjoncteur onnipolaire ayant une distance d'ouverture entre les contacts d'au moins 3 mm.

Caractéristiques du cordon d'alimentation

Alimentation monophasée 220 - 240 V~		
Type d'appareil	Type de câble	Section
Hotte casquette HC60L2b	H05VVH2-F	2 x 0,75 mm ²

Branchement

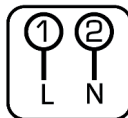
1. Retirez les 2 vis de la trappe recouvrant le cordon d'alimentation.
2. Retirez les 2 vis raccordant le fil neutre et la phase. Retirez le cordon d'alimentation défectueux.
3. Dénudez environ 40 mm de gaine du cordon d'alimentation.
4. Dénudez les fils électriques sur une longueur de 10 mm.
5. Connectez les fils au bornier en respectant le schéma de raccordement ci-dessous.



Monophasé 220 - 240 V~ :

Vissez la phase L sur le plot 1 et vissez le neutre N au plot 2.

- Fil bleu : neutre « N »
- Fil marron : phase « L »



Note : Veillez à bien engager les fils dans les plots et à bien serrer les vis.

6. Remplacez le bornier dans son logement.
7. Revissez la trappe.

Toutes les informations, dessins, croquis et images dans ce document relèvent de la propriété exclusive de SOURCING & CREATION. SOURCING & CREATION se réserve tous les droits relatifs à ses marques, créations et informations. Toute copie ou reproduction, par quelque moyen que ce soit, sera jugée et considérée comme une contrefaçon.

All information, designs, drawings and pictures in this document are the property of SOURCING & CREATION. SOURCING & CREATION reserves all rights to its brands, designs and information. Any copy and reproduction through any means shall be deemed and considered as counterfeiting.

Attention :



Ce symbole apposé sur le produit signifie qu'il s'agit d'un appareil dont le traitement en tant que déchet est soumis à la réglementation relative aux déchets d'équipements électriques et électroniques (DEEE). Cet appareil ne peut donc en aucun cas être traité comme un déchet ménager, et doit faire l'objet d'une collecte spécifique à ce type de déchets. Des systèmes de reprise et de collecte sont mis à votre disposition par les collectivités locales (déchèterie) et les distributeurs. En orientant votre appareil en fin de vie vers sa filière de recyclage, vous contribuerez à protéger l'environnement et empêcherez toute conséquence nuisible pour votre santé.

Conditions de garantie :

Ce produit est garanti contre toute défaillance résultant d'un vice de fabrication ou de matériau. Cette garantie ne couvre pas les vices ou les dommages résultant d'une mauvaise installation, d'une utilisation incorrecte, ou de l'usure normale du produit. La durée de garantie est spécifiée sur la facture d'achat.



Sourcing & Création
21, avenue de l'Harmonie
F-59650 VILLENEUVE D'ASCQ CEDEX

Fabriqué en U.E.