



Notice d'utilisation

Hotte
HC60 L3b

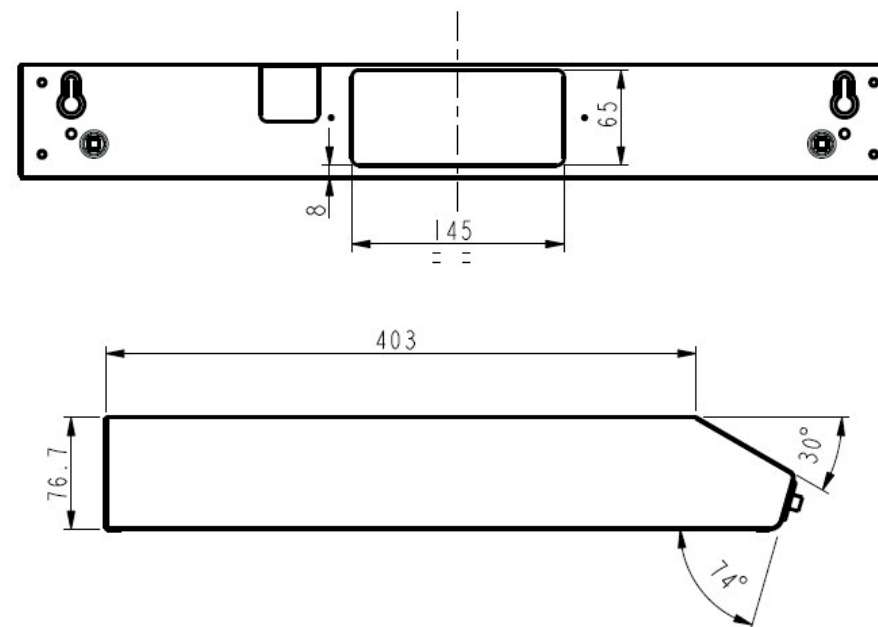
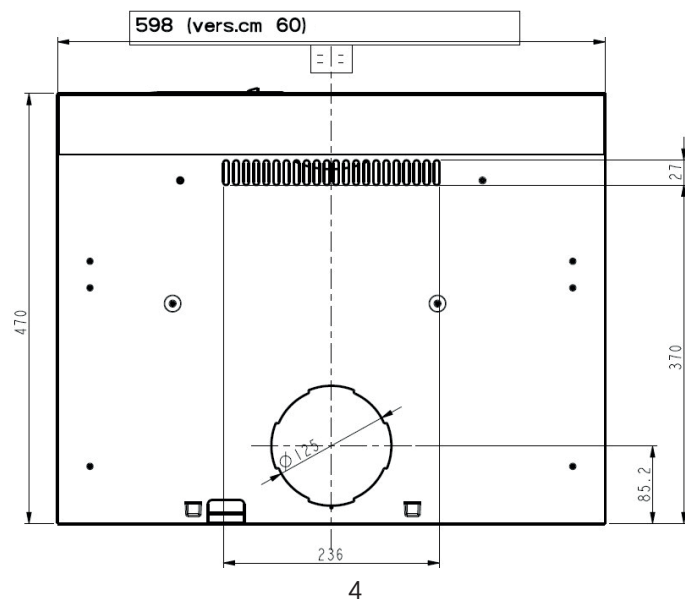
SOMMAIRE

CARACTÉRISTIQUES TECHNIQUES	4
DIMENSIONS DE L'APPAREIL	4
MONTAGE DE LA HOTTE	5
MODES DE FONCTIONNEMENT	5
Recyclage de l'air	6
Évacuation de l'air à l'extérieur	6
INSTALLATION	7
SCHÉMAS DE MONTAGE	9
UTILISATION	10
NETTOYAGE ET ENTRETIEN	11
NETTOYAGE DE LA HOTTE	11
REPLACEMENT DES FILTRES	11
Installation / remplacement du filtre anti-graisse	11
Installation / remplacement du filtre à charbon	12
Remplacement des ampoules	12
GUIDE DE DÉPANNAGE	13
REPLACEMENT DU CORDON D'ALIMENTATION	13
CARACTÉRISTIQUES DU CORDON D'ALIMENTATION	13
BRANCHEMENT	13

CARACTÉRISTIQUES TECHNIQUES

Puissance moteur	80 W
Tension d'alimentation	220-240 V~ 50-60 Hz
Type d'éclairage	LED
Débit d'air minimum	95 m ³ /h
Débit d'air maximum	165 m ³ /h
Largeur de la hotte	599 mm
Hauteur mini/maxi	NA
Bloc aspirant (H x L x P)	77 x 599 x 470 mm
Cheminée (L x P)	NA
Volume sonore à puissance minimale	52 dB
Volume sonore à puissance maximale	64 dB
Filtres	- 1 filtre aluminium 2 filtres charbon
Accessoires fournis	- Kit de fixation - Filtre aluminium - Filtres charbons

DIMENSIONS DE L'APPAREIL



MONTAGE DE LA HOTTE

MODES DE FONCTIONNEMENT

La hotte d'aspiration peut être installée soit en version RECYCLAGE (Fig. 1) soit en version ÉVACUATION (Fig. 2) (configuration d'usine). Pour la version ÉVACUATION, vous devez vous procurer un tuyau d'évacuation adapté. Veuillez vous renseigner auprès de votre magasin revendeur.

Nous vous conseillons d'utiliser un tuyau d'évacuation du même diamètre que l'orifice de sortie d'air. L'utilisation d'un réducteur pourrait diminuer les performances du produit et augmenter le niveau sonore.

CARACTÉRISTIQUES DU CONDUIT D'ÉVACUATION

- Privilégiez les conduits d'évacuation courts et directs.
- Le conduit d'évacuation doit être d'un diamètre de 125 mm, en matière non inflammable. Vous pouvez également utiliser un conduit de diamètre inférieur avec un réducteur (non fourni). Dans ce cas, placez un réducteur sur le clapet anti-retour de la hotte.

- La longueur totale du conduit jusqu'à l'évacuation ne doit pas excéder 3 mètres avec un coude ou 2 mètres avec deux coudes (angle maximum des coudes : 90°).
- Pour maintenir le conduit et assurer son étanchéité, utilisez des colliers de serrage (non fournis).
- En sortie, reliez le conduit d'évacuation à une grille ou un clapet de façade.

Recyclage de l'air

En mode RECYCLAGE (Fig. 1), l'air et les vapeurs sont aspirés et filtrés. Une fois épuré, l'air est remis en circulation dans la pièce.

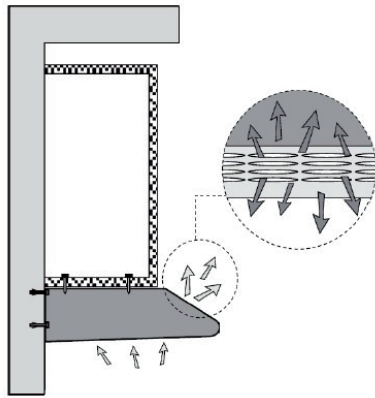


Fig. 1 (visuel non contractuel)

Votre hotte est livrée en version ÉVACUATION extérieure. Si vous décidez d'installer l'appareil en version RECYCLAGE, vous devez :

- Installer un filtre à charbon anti-odeurs disponibles auprès de votre magasin revendeur ;
- Vérifier que le levier de sélection de sortie d'air situé à l'avant gauche de la hotte soit sur la position RECYCLAGE : le levier doit être positionné entre les deux ergots.

Pour savoir comment installer le filtre à charbon actif, reportez-vous à la section « Nettoyage et entretien ».

Évacuation de l'air à l'extérieur

En mode ÉVACUATION (Fig. 2), l'air aspiré est évacué directement à l'extérieur par un conduit d'évacuation au travers du mur/plafond. En mode ÉVACUATION, il n'est pas nécessaire d'utiliser de filtre à charbon.

Si vous possédez une sortie vers l'extérieur

- L'air est aspiré et évacué vers l'extérieur à travers un conduit d'évacuation (non fourni).
- Pour une utilisation de la hotte en version ÉVACUATION, retirez le filtre à charbon monté d'origine pour une utilisation en version RECYCLAGE.
- Les réglementations concernant l'évacuation de l'air doivent être respectées.

- Reliez la hotte aux tubes et trous d'évacuation de la paroi d'un diamètre équivalent à la sortie d'air (collier de raccord).
- L'utilisation de tubes et trous d'évacuation à paroi avec un diamètre inférieur entraînera une diminution des performances d'aspiration et une augmentation du bruit.
- Une ventilation convenable de la pièce doit être prévue lorsqu'une hotte de cuisine est utilisée simultanément avec des appareils utilisant du gaz ou un autre combustible.
- L'air ne doit pas être envoyé dans un conduit pour évacuer les fumées d'appareils utilisant du gaz ou un autre combustible.

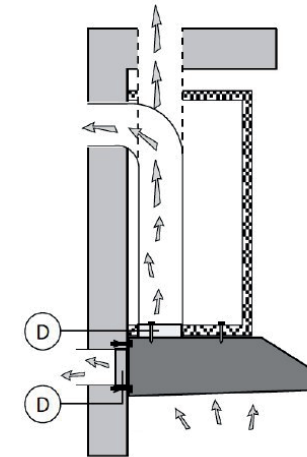


Fig. 2 (visuel non contractuel)

Vérifiez que le levier de sélection de sortie d'air situé à l'avant gauche de la hotte sous la grille métallique soit sur la position ÉVACUATION : le levier doit être baissé complètement.

Notes :

- La hotte ne peut évacuer que l'équivalent de l'air de remplacement que vous laissez entrer dans la pièce. C'est la raison pour laquelle il est important que l'air puisse entrer dans la cuisine par une grille d'aération haute ou basse ou par une porte ou une fenêtre entrouverte lors de l'utilisation de la hotte.
- En cas d'entrée d'air insuffisante, une dépression peut apparaître dans les conduits de chauffage (par exemple : feu ouvert, chauffage).
- Lorsque vous utilisez simultanément la hotte à évacuation avec d'autres appareils utilisant une énergie autre que l'électricité (gaz, charbon), la dépression ne peut dépasser les 4 Pa (0,04 mBar).

INSTALLATION (VERSION RECYCLAGE ET ÉVACUATION)

IMPORTANT :

- L'installation de la hotte doit être effectuée par au moins 2 personnes qualifiées. Nous vous conseillons de confier l'installation à des spécialistes.

- Ne branchez pas la hotte sur la prise de courant tant que l'installation n'est pas terminée.
- Le conduit d'évacuation de l'air ne doit pas être commun à un conduit utilisé pour évacuer les fumées d'appareils utilisant du gaz ou un autre combustible.
- Avant de procéder au montage, assurez-vous que la surface est propre afin de ne pas aspirer de particules de bois ou de poussière.
- Après le montage, assurez-vous que la hotte est bien horizontale afin d'éviter l'accumulation de graisses à une extrémité.

Reportez-vous au schéma de montage (Fig. 4) et aux étapes ci-dessous :

1. Déterminez l'emplacement de la hotte à l'aide du gabarit. Elle doit être centrée par rapport à votre plan de cuisson.

La hotte doit être située proche d'une prise électrique comme indiqué sur le schéma ci-contre (Fig. 3). Idéalement, la prise électrique doit se trouver derrière un cache-conduit.

Veillez respecter les distances minimum suivantes entre le plan de cuisson et la partie la plus basse de la hotte :

- 50 cm minimum pour les cuisinières/ tables de cuisson électriques,
- 65 cm minimum pour les cuisinières/ tables de cuisson au gaz ou mixtes.

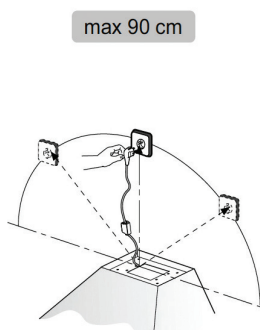


Fig. 3

Cette distance de 65 cm peut être réduite pour :

- Les parties non combustibles de la hotte de cuisine, et
- Les parties fonctionnement à très basse tension de sécurité, à condition que ces parties ne donnent pas accès aux parties actives lorsqu'elles sont déformées.

2. Débranchez les fusibles correspondant au circuit de la cuisine.
3. Coupez le cadre du gabarit afin d'avoir la taille réelle de la hotte.
4. Assurez-vous que le levier de sélection du mode d'aspiration est correctement positionné (reportez-vous à la section précédent « Modes de fonctionnement »).
5. Positionnez le gabarit sur le mur support, à l'emplacement exact où vous souhaitez fixer la hotte (le bord inférieur du gabarit correspondant au bas de la hotte). Vérifiez l'horizontalité à l'aide d'un niveau à bulle.
6. A l'aide d'un ruban adhésif, fixez le gabarit sur le mur support (faites attention à ce que le ruban n'abîme pas le mur).
7. Pointez les trous (schématisés d'un cercle et d'une croix) et retirez le gabarit.
8. Percez les trous : attention, vérifiez la nature de votre mur support et utilisez des vis et des chevilles adéquates (par exemple béton armé, placo-plâtre, etc.).
9. Branchez la hotte.
10. Mettez les chevilles et vis dans les trous.
11. Fixez définitivement la hotte.

Note : si les instructions d'installation pour la table de cuisson au gaz spécifient une distance plus grande, celle-ci doit être prise en compte.

SCHÉMAS DE MONTAGE

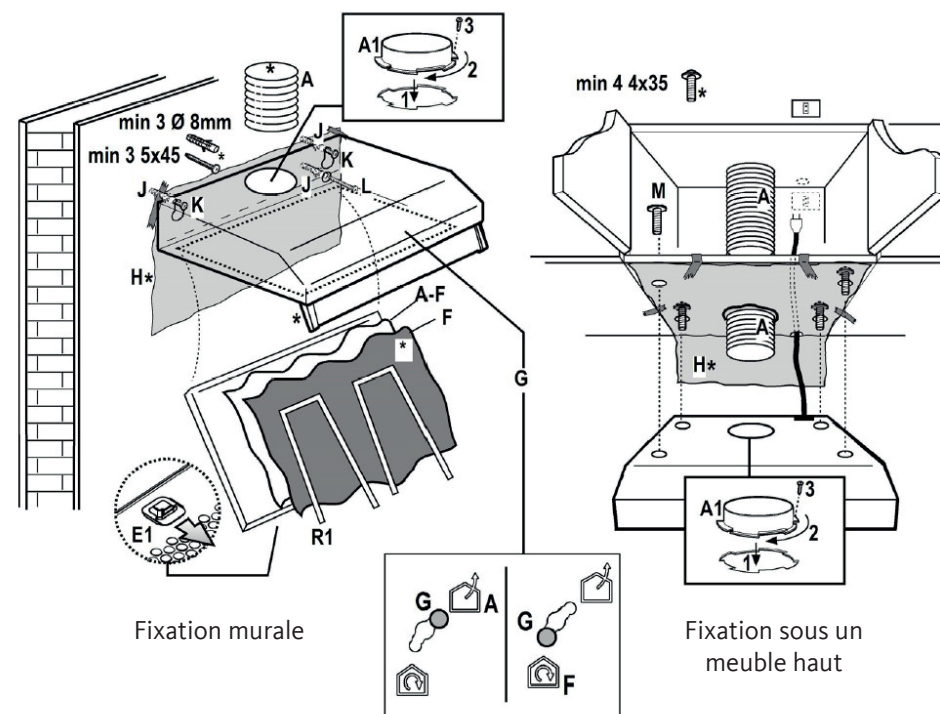


Fig. 4

UTILISATION

La hotte est destinée à aspirer les fumées, odeurs et vapeurs de cuisson au-dessus de la table de cuisson. Pour obtenir de meilleurs résultats, allumez la hotte 5 minutes environ avant le début de la cuisson et laissez-la fonctionner pendant 15 minutes après la fin de la cuisson jusqu'à l'élimination totale des odeurs.

Le bandeau de commande vous permet de sélectionner la puissance d'aspiration et d'allumer ou éteindre la lumière.

1. Poussez le bouton de sélection de la puissance sur la position souhaitée :
 - Position 0 : le moteur est à l'arrêt.
 - Position 1 : le moteur tourne à vitesse faible.
 - Position 2 : le moteur tourne à vitesse moyenne.
 - Position 3 : le moteur tourne à vitesse rapide.
2. Poussez le bouton de la lampe sur la position 1 pour l'allumer, puis sur la position 0 pour l'éteindre.

ATTENTION :

- En fin d'utilisation, assurez-vous que les boutons de l'aspiration et de la lampe sont sur la position 0 (arrêt).
- Les parties accessibles de cet appareil peuvent devenir chaudes lorsqu'il est utilisé avec des appareils de cuisson.

NETTOYAGE ET ENTRETIEN

Débranchez toujours la hotte avant de procéder à son nettoyage ou à son entretien.

- Afin de prévenir tout risque d'incendie dû à l'accumulation des graisses, respectez la fréquence de nettoyage de la hotte ainsi que le nettoyage et/ou le remplacement des filtres.

- La hotte aspirante ainsi que les filtres anti-graisse doivent être nettoyés de manière régulière afin de garantir un bon état de fonctionnement.
- N'utilisez jamais d'appareils à vapeur ou à haute pression pour nettoyer la hotte.

NETTOYAGE DE LA HOTTE

- Nettoyez la hotte avec une éponge douce et de l'eau chaude additionnée d'un produit détergent doux (type liquide vaisselle) aussi souvent que nécessaire.
- Veuillez ne pas utiliser de détergent abrasif qui pourrait endommager les surfaces.
- Évitez que le moteur et les autres pièces ne soient en contact avec de l'eau car ceci pourrait endommager l'appareil.

REPLACEMENT DES FILTRES

Installation / remplacement du filtre anti-graisse

Le filtre anti-graisse sert à retenir les graisses. Un filtre propre permet de préserver le bon fonctionnement de l'appareil.

Il est fabriqué en fibres synthétiques blanches. Il est placé sous la grille métallique. Le filtre ne peut être lavé ! Nous vous recommandons de le remplacer environ tous les mois en fonction de la fréquence d'utilisation de votre hotte.:

1. Pour retirer le filtre anti-graisse, poussez les languettes de chaque côté de la grille métallique, puis dégagez la grille en la tirant vers le bas (Fig. 5).

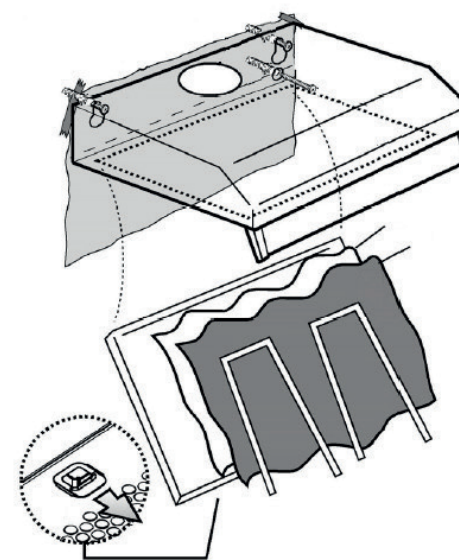


Fig. 5

- Retirez ensuite les 4 barres métalliques (A) qui retiennent le filtre acrylique (C) (Fig 6).

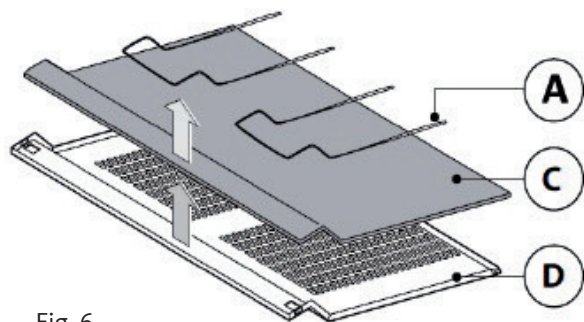


Fig. 6

- Procédez au remplacement du filtre, puis remontez le filtre, les barres et métalliques et la grille métallique en effectuant la procédure inverse. Assurez-vous que les 2 languettes de maintien de la grille soient correctement refermées.

Installation / remplacement du filtre à charbon (non fourni)

Le filtre à charbon sert à éliminer les odeurs qui se dégagent des aliments lors de la cuisson.

- Le filtre à charbon actif de votre hotte n'est ni lavable, ni régénérable.
- En usage normal, le filtre à charbon doit être remplacés environ 3 fois par an. La saturation du charbon actif dépend de l'utilisation plus ou moins prolongée de l'appareil, du type de cuisine effectué et de la régularité avec laquelle le nettoyage des filtres anti-graisse est effectué.

- Pour retirer le filtre à charbon, effectuez la même procédure de démontage que pour le filtre anti-graisse.
- Procédez au remplacement du filtre en vous assurant que le filtre à charbon (de couleur noire) se trouve bien contre le moteur, au-dessus du filtre anti-graisse.
- Remontez ensuite tous les éléments en effectuant la procédure inverse. Assurez-vous que les 2 languettes de maintien de la grille métallique soient correctement refermées.

REPLACEMENT DES AMPOULES

La hotte est dotée d'un système d'éclairage basé sur la technologie LED. Les LEDS garantissent un éclairage optimal, une durée jusqu'à 10 fois supérieures aux ampoules traditionnelles et permettent une épargne de 90% en énergie électrique.

Pour le remplacement, s'adresser au service d'assistance technique.

GUIDE DE DÉPANNAGE

La hotte ne fonctionne pas.

- Vérifiez que la fiche est bien insérée dans la prise de courant.
- Vérifiez que le disjoncteur n'a pas été mis hors service.
- Avez-vous bien sélectionné l'une des 3 vitesses ?

La hotte n'aspire pas suffisamment.

- Avez-vous choisi une vitesse adaptée ?
Utilisez la vitesse faible pour de faibles concentrations de fumées et d'odeurs, la vitesse rapide pour de fortes concentrations d'odeurs et de vapeurs et la vitesse intermédiaire dans des conditions normales d'utilisation.
- Le filtre à charbon (en version recyclage) doit-il être remplacé ?
Remplacez le filtre à charbon 3 fois par an.
- Le filtre anti-graisse doit-il être nettoyé ?
Nettoyez les filtres anti-grasses tous les mois.
- La cuisine est-elle suffisamment aérée ?
- Les sorties d'air sont-elles obstruées ?

REPLACEMENT DU CORDON D'ALIMENTATION

La hotte est fournie d'origine avec un cordon d'alimentation.

Le remplacement du cordon d'alimentation de l'appareil au réseau électrique doit être réalisé par une personne spécialisée, connaissant les normes de sécurité et la législation en vigueur.

Les données techniques et les conditions de branchement électrique sont indiquées sur la plaque signalétique de l'appareil.

N'utilisez pas de rallonge, multiprise secteur ni d'adaptateur car cela pourrait donner lieu à une surchauffe des branchements électriques.

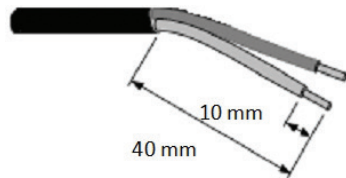
Avant d'effectuer le branchement, assurez-vous que votre ligne électrique est équipée d'un disjoncteur omnipolaire ayant une distance d'ouverture entre les contacts d'au moins 3 mm.

CARACTÉRISTIQUES DU CORDON D'ALIMENTATION

Alimentation monophasée 220 - 240 V~		
Type d'appareil	Type de câble	Section
Hotte casquette HC60 L3b	H05VVH2-F	2 x 0,75 mm ²

BRANCHEMENT

1. Retirez les 2 cache-conduits (cheminée).
2. Retirez les 2 vis de la trappe recouvrant le cordon d'alimentation.
3. Retirez les 2 vis raccordant le fil neutre et la phase. Retirez le cordon d'alimentation défectueux.



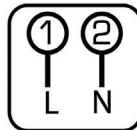
4. Dénudez environ 40 mm de gaine du cordon d'alimentation.
5. Dénudez les fils électriques sur une longueur de 10 mm.

6. Connectez les fils au bornier en respectant le schéma de raccordement ci-dessous.

Monophasé 220 - 240 V~ :

Vissez la phase L sur le plot 1 et vissez le neutre N au plot 2.

- Fil noir : neutre « N »
- Fil marron : phase « L »



Veillez à bien engager les fils dans les plots et à bien serrer les vis.

7. Remplacez le bornier dans son logement.
8. Revissez la trappe.

Toutes les informations, dessins, croquis et images dans ce document relèvent de la propriété exclusive de SOURCING & CREATION. SOURCING & CREATION se réserve tous les droits relatifs à ses marques, créations et informations. Toute copie ou reproduction, par quelque moyen que ce soit, sera jugée et considérée comme une contrefaçon.

All information, designs, drawings and pictures in this document are the property of SOURCING & CREATION. SOURCING & CREATION reserves all rights to its brands, designs and information. Any copy and reproduction through any means shall be deemed and considered as counterfeiting.

ATTENTION :



Ce symbole apposé sur le produit signifie qu'il s'agit d'un appareil dont le traitement en tant que déchet est soumis à la réglementation relative aux déchets d'équipements électriques et électroniques (DEEE). Cet appareil ne peut donc en aucun cas être traité comme un déchet ménager, et doit faire l'objet d'une collecte spécifique à ce type de déchets. Des systèmes de reprise et de collecte sont mis à votre disposition par les collectivités locales (déchèterie) et les distributeurs. En orientant votre appareil en fin de vie vers sa filière de recyclage, vous contribuerez à protéger l'environnement et empêcherez toute conséquence nuisible pour votre santé.

Conditions de garantie :

Ce produit est garanti contre toute défaillance résultant d'un vice de fabrication ou de matériau. Cette garantie ne couvre pas les vices ou les dommages résultant d'une mauvaise installation, d'une utilisation incorrecte, ou de l'usure normale du produit. La durée de garantie est spécifiée sur la facture d'achat.



Faites un geste écocitoyen. Recyclez ce produit en fin de vie.



Sourcing & Création
21 Avenue de l'Harmonie
59650 Villeneuve d'Ascq

Fabriqué en POLOGNE
Art. 8004180
Réf. HC60 L3b