



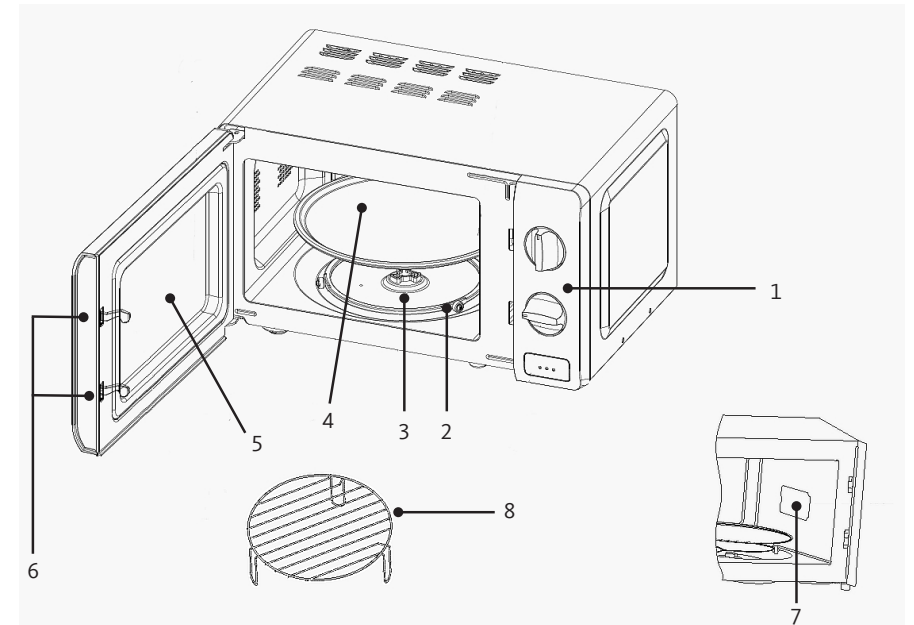
Notice d'utilisation

Four à micro-ondes

MOG L3

DESCRIPTION DE L'APPAREIL

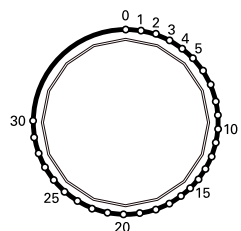
DESCRIPTION GÉNÉRALE DU FOUR A MICRO-ONDES



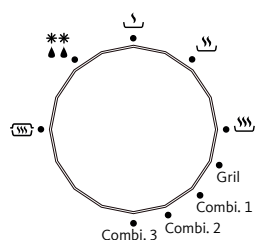
1	Bandeau de commande
2	Axe du plateau tournant
3	Anneau du plateau tournant
4	Plateau tournant
5	Hublot
6	Système de verrouillage de sécurité de la porte
7	Plaque mica
8	Grille

DESCRIPTION DU BANDEAU DE COMMANDE

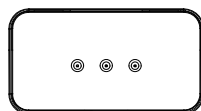
MINUTERIE



← Bouton de sélection de la minuterie



← Bouton de sélection :
- de la puissance,
- du gril,
- de la fonction combinée.



← Bouton d'ouverture de la porte

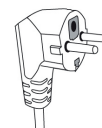
CARACTÉRISTIQUES TECHNIQUES

- Modèle : MOG L3
- Alimentation : 230 V ~ 50 Hz
- Fréquence micro-ondes : 2450 MHz
- Capacité : 20 L
- Puissance nominale Micro-ondes : 1150 W
- Puissance restituée Micro-ondes : 700 W
- Puissance gril : 800 W
- 9 niveaux de puissance
- Fonction gril
- Fonction décongélation
- Minuterie : 30 min (avec arrêt automatique)
- Diamètre extérieur du plateau tournant : 24,5 cm
- Éclairage intérieur
- Dimensions (L x H x P) : 45 x 26 x 35 cm
- Poids net : 9,8 kg

DÉBALLAGE DU FOUR A MICRO-ONDES

- Retirez tous les emballages et les accessoires situés à l'intérieur et à l'extérieur du four à micro-ondes, puis examinez-le avec soin pour savoir s'il n'a pas subi de dommages visibles durant le transport.
- Si l'appareil a subi des dommages visibles comme une déformation de la porte, ne l'utilisez pas mais contactez le service après-ventes de votre magasin revendeur.
- Avant d'utiliser le four à micro-ondes, nettoyez l'intérieur avec un chiffon humide.

MISE A LA TERRE



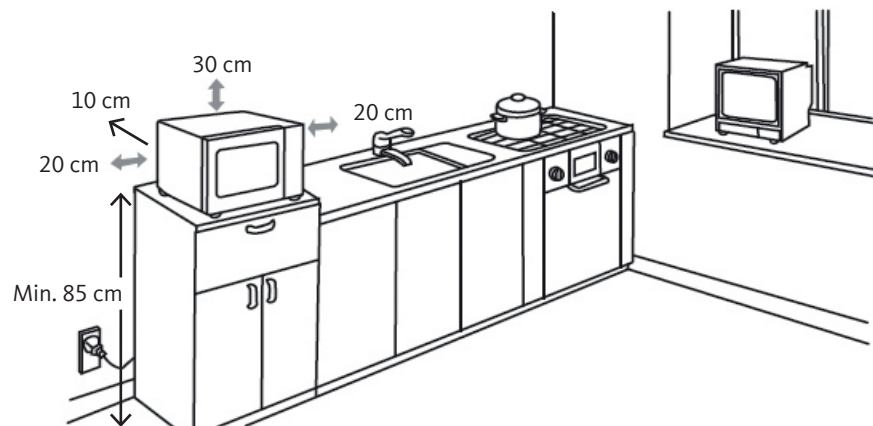
Ce four à micro-ondes est équipé d'une prise électrique de terre. Il doit être branché sur une prise murale correctement installée et équipée d'une prise de terre.

ATTENTION! Une mauvaise utilisation de la prise de terre peut entraîner un risque de choc électrique.

- En cas de court-circuit, la mise à la terre réduit le risque de choc électrique en permettant au courant d'être évacué par le fil de terre.
- En cas de questions concernant la prise de terre ou le branchement électrique, veuillez consulter un personnel qualifié.
- Si une rallonge est nécessaire, utilisez exclusivement une rallonge à trois fils équipée d'une terre.

INSTALLATION DE L'APPAREIL

- Le produit doit être installé en respectant les règles nationales d'installation électrique.
- Placez le four à micro-ondes sur une surface stable et plane. Laissez un espace de ventilation suffisant autour de l'appareil pour permettre une bonne ventilation. Laissez au minimum 30 cm au-dessus de l'appareil, 10 cm entre l'arrière et le mur, et 20 cm de chaque côté.
- Assurez-vous que rien n'obstrue les orifices de ventilation sur les côtés, le dessus et à l'arrière de l'appareil.



AVERTISSEMENT : N'installez pas votre four à micro-ondes sur une table de cuisson ou sur un appareil produisant de la chaleur. Votre four à micro-ondes risque d'être endommagé et la garantie ne s'applique pas dans ce cas.

- N'installez pas cet appareil à l'air libre ni dans des locaux très humides ou excessivement chauds.
- Il est également recommandé de ne pas placer ce four près d'un poste radio ou de télévision, le champ magnétique du four pouvant créer des interférences et parasites.
- Ne posez rien sur le four à micro-ondes.
- N'installez pas le four à micro-ondes dans un meuble fermé.
- Avant de brancher votre appareil, vérifiez que la tension électrique de votre domicile corresponde à celle indiquée sur la plaque signalétique du four à micro-ondes et que la fiche du câble d'alimentation est adaptée à la prise de courant.
- Branchez votre four à micro-ondes sur une prise murale équipée d'une terre.

La température des surfaces accessibles (porte et surface extérieure) peut être élevée lorsque l'appareil fonctionne.

PREMIERE UTILISATION

- Comme la cavité du four à micro-ondes ou les éléments de chauffe peuvent comporter de la graisse ou certains résidus de fabrication, il est courant qu'une odeur se dégage (voire même un peu de fumée) lors de la première utilisation. Ceci est normal et ne se reproduira plus après plusieurs utilisations. Aérez votre pièce en ouvrant les portes et fenêtres pour dissiper les odeurs.
- En conséquence, nous vous recommandons fortement de procéder comme suit : réglez le four à micro-ondes en mode gril et faites-le fonctionner à vide plusieurs fois.

GUIDE DES USTENSILES

PLATEAU TOURNANT EN VERRE

- Ne placez jamais le plateau en verre à l'envers. Il est conçu pour s'emboîter parfaitement sur l'axe d'entraînement.
- Le plateau en verre et l'anneau du plateau tournant doivent toujours être présents dans le four à micro-ondes lors de son utilisation.
- Manipulez le plateau avec précaution pour éviter de le casser.
- Si le plateau en verre est fissuré ou cassé ou si l'anneau du plateau tournant est endommagé, n'utilisez pas le four à micro-ondes et commandez des pièces de remplacement conformes à celles d'origine auprès de votre magasin revendeur.
- Le plateau tournant tourne dans les deux sens : ceci est normal.
- Placez toujours les aliments et les récipients sur le plateau en verre pour la cuisson. Veillez à bien centrer le plat au milieu du plateau en verre pour éviter que le plat ne vienne cogner contre les parois ou la porte.



AUTRES USTENSILES (NON FOURNIS)

Il est fortement recommandé d'utiliser des récipients adaptés et qui ne présentent aucun risque pour la cuisson au four à micro-ondes. Généralement, les récipients à base de céramique, verre et plastique résistants à la chaleur sont adaptés aux cuissons aux micro-ondes. Vérifiez que le récipient porte la mention « Résiste au four à micro-ondes ».

ATTENTION ! N'utilisez jamais d'ustensiles métalliques ou d'ustensiles qui ont des garnitures métalliques avec la fonction micro-ondes. Les ondes ne peuvent pas pénétrer le métal. Les objets métalliques provoquent des étincelles ou flashes qui peuvent conduire à de sérieux dommages sur votre appareil.

- Pour des temps de cuisson courts, des récipients en plastique ou carton peuvent être utilisés, ainsi que des plats surgelés sous films plastiques, sous réserve que ces films aient été percés avec une fourchette au préalable pour permettre à la vapeur de s'échapper.

- N'utilisez pas de vaisselle en métal, en fonte ou en faïence ayant des parties, même minimes, en métal (y compris argent ou or).
- La chaleur des aliments peut se transmettre au récipient de cuisson et ce dernier peut devenir chaud. Utilisez des gants isolants pour manipuler les récipients.
- Il est conseillé d'utiliser des couvercles en verre ou en plastique ou un film plastique pour :
 - empêcher toute évaporation excessive (principalement pendant les très longs temps de cuisson),
 - réduire les temps de cuisson,
 - ne pas dessécher les aliments,
 - préserver l'arôme.
- Le couvercle devra être percé de quelques trous ou disposer d'ouvertures pour que la pression ne s'accumule pas. Les sacs en plastique doivent obligatoirement être ouverts.

ATTENTION ! Tous les types de film plastique ne conviennent pas aux micro-ondes. Consultez les instructions sur l'emballage des récipients.

UTILISATION

CUISSON AU MICRO-ONDES

1. Branchez votre four à micro-ondes sur une prise murale équipée d'une terre.
2. Ouvrez la porte en appuyant sur le bouton en bas à droite.
3. Placez le plat avec les aliments sur le plateau tournant.
 - Répartissez bien la nourriture dans tout le plat afin de permettre une cuisson homogène.
5. Fermez la porte.
 - Si la porte n'est pas correctement fermée, le four à micro-ondes ne se mettra pas en marche.
6. Sélectionnez la puissance à l'aide du bouton sélecteur de puissance. Votre four dispose de 5 niveaux de puissance :

Symbole	Utilisation
	Ramollir de la crème glacée, du beurre, du fromage. Faire lever les préparations à la levure. Garder au chaud.
	Décongélation de tout type d'aliment.
	Cuisson lente des plats. Cuire les viandes moins tendres.
	Réchauffage modéré des plats. Rôtir de la viande et de la volaille.
	Réchauffage rapide des plats. Cuire les viandes tendres.

7. Sélectionnez un temps de cuisson (jusqu'à 30 minutes) à l'aide du bouton minuterie.
 - Le plateau se met à tourner avec émission d'ondes à l'intérieur du four.
8. Une fois le temps de cuisson écoulé, le four émet un signal sonore.

Remarque : Vous pouvez ouvrir la porte du four lors de la cuisson. La minuterie s'arrêtera automatiquement et le four ne produira plus d'ondes. Lorsque vous refermez la porte, la cuisson reprend jusqu'à la fin du temps de cuisson indiqué sur la minuterie.

UTILISATION DE LA FONCTION « DÉCONGÉLATION »

1. Placez les aliments à décongeler sur le plateau tournant et fermez la porte.
2. Positionnez le bouton sélecteur de puissance sur la position (Décongélation).
3. Réglez la minuterie sur le poids de l'aliment à décongeler en vous reportant au tableau ci-dessous. Le four à se met en marche automatiquement.
4. Une fois le temps de cuisson écoulé, le four émet un signal sonore.

Aliments	Poids	Durée de décongélation
Viande	0,1 à 1 kg	1 min 30 à 26 min
Volaille	0,2 à 1 kg	2 min 30 à 22 min
Poisson, fruits de mer	0,1 à 0,9 kg	1 min 30 à 14 min

Remarques :

- Le réglage de la minuterie par rapport au poids des aliments sur le bandeau de commande est donné à titre indicatif. En effet, le temps de décongélation est variable en fonction du type d'aliments, de leur consistance, etc.
- Au cours de la décongélation, il convient de remuer ou de retourner régulièrement les aliments pour une meilleure répartition de la chaleur. Si, au bout du temps écoulé, les aliments ne sont pas parfaitement décongelés, renouvelez l'opération.

UTILISATION DE LA FONCTION « GRIL » ET COMBINAISONS « GRIL » + « MICRO-ONDES »

1. Placez le plat avec les aliments sur le plateau tournant.
 - Répartissez bien la nourriture dans tout le plat afin de permettre une cuisson homogène.
2. Fermez la porte.
 - Si la porte n'est pas correctement fermée, l'appareil ne se mettra pas en marche.
3. Sélectionnez la fonction souhaitée :

Symbole	Cuisson	Utilisation
---------	---------	-------------

Gril	100% gril	Pain, aliments coupés en tranches.
Combi.1	70% gril + 30% micro-ondes	Poulet entier.
Combi.2	51% gril + 49% micro-ondes	Morceaux de poulet, côtelettes de porc.
Combi.3	33% gril + 67% micro-ondes	Saucisses, agneau, kébabs, fruits de mer, steak.

4. Sélectionnez un temps de cuisson à l'aide du bouton minuterie.
5. Une fois le temps de cuisson écoulé, le four à micro-ondes émet un signal sonore.

NETTOYAGE ET ENTRETIEN

IMPORTANT : Débranchez le cordon d'alimentation de la prise de courant avant de procéder au nettoyage et, si possible, laissez la porte ouverte pour désactiver l'appareil.

Il est recommandé de nettoyer le four à micro-ondes régulièrement et d'enlever tout dépôt alimentaire : si l'appareil n'est pas maintenu dans un bon état de propreté, sa surface pourrait se dégrader et affecter de façon inexorable la durée de vie de l'appareil et conduire à une situation dangereuse.

NETTOYAGE DE L'INTÉRIEUR DU FOUR À MICRO-ONDES

- Les éclaboussures et les projections de nourriture à l'intérieur du four à micro-ondes doivent être nettoyées quotidiennement avec une éponge douce et de l'eau chaude savonneuse. Rincez à l'eau claire et séchez soigneusement à l'aide d'un chiffon doux.
- N'utilisez pas de produits nettoyants abrasifs ou d'éponge à recurer pour le nettoyage.
- Contrôlez régulièrement l'état de propreté de la plaque mica (sortie d'ondes) située à l'intérieur de la cavité du four à micro-ondes.

ATTENTION ! Une accumulation excessive de résidus alimentaires sur la plaque mica peut provoquer des arcs électriques à l'intérieur de la cavité. Les projections incrustées pourraient surchauffer, fumer ou provoquer un incendie.

- Ne retirez pas le couvercle de guide d'ondes (la plaque en mica).
- Vous pouvez nettoyer le plateau tournant en verre, l'axe et l'anneau du plateau tournant une fois refroidis avec une éponge douce et de l'eau chaude savonneuse. Rincez-les à l'eau claire et séchez-les soigneusement avec un chiffon doux.

NETTOYAGE DE L'EXTÉRIEUR DU FOUR À MICRO-ONDES

- L'extérieur du four à micro-ondes est en métal peint. Nettoyez-le avec un chiffon doux légèrement humidifié d'eau chaude savonneuse puis d'eau claire. Séchez ensuite soigneusement avec un chiffon propre et sec.
- Veillez à ne pas faire pénétrer d'eau à l'intérieur de l'appareil par les ouvertures de ventilation.
- Nettoyez le bandeau de commandes avec précaution. Essuyez-le avec un chiffon doux légèrement humide (avec de l'eau uniquement). N'utilisez pas de produits chimiques. Évitez les excès d'eau.

GUIDE DE DÉPANNAGE

ATTENTION ! Afin de prévenir tout danger, il est impératif, en cas de problème, de s'adresser au service après-vente de votre magasin revendeur ou à un électricien qualifié et agréé pour ce type de réparation.

Fonctionnement normal	
Four à micro-ondes interférant avec la réception de votre téléviseur.	La réception des téléviseurs et postes de radio peut être brouillée lorsque le four à micro-ondes fonctionne. Cette interférence est similaire à celle que génèrent les petits appareils électriques comme les mixers, les aspirateurs et les ventilateurs électriques. Ceci est normal.
Lumière du four à micro-ondes faible.	Au cours d'une cuisson aux micro-ondes à faible puissance, la lumière du four à micro-ondes peut baisser d'intensité. Ceci est normal.
Accumulation de vapeur sur la porte, de l'air chaud s'échappe des ouvertures d'aération.	Pendant la cuisson, de la vapeur se dégage des aliments. Celle-ci est principalement évacuée par les trous d'aération mais une faible quantité s'accumule sur les surfaces froides comme la porte du four à micro-ondes. Ceci est normal.
Four à micro-ondes utilisé accidentellement sans aliment à l'intérieur.	L'utilisation du four à micro-ondes à vide ne l'endommagera pas si elle est de courte durée. Mais ceci n'est pas recommandé.

Problèmes	Causes possibles	Solutions
Le four à micro-ondes ne fonctionne pas.	Le cordon d'alimentation n'est pas correctement branché.	Débranchez l'appareil, attendez 10 secondes, puis rebranchez-le.
	Fusion des fusibles ou action du disjoncteur.	Remplacez le fusible ou réenclenchez le disjoncteur (réparé par des techniciens professionnels de notre société).
	Problème avec la prise électrique.	Essayez la prise en y branchant d'autres appareils électriques.
L'appareil ne chauffe pas.	La porte est mal fermée.	Fermez bien la porte.
Le plateau tournant en verre fait du bruit lorsque le four à micro-ondes est en marche.	La surface d'appui des roulettes de l'anneau du plateau et le fond du four à micro-ondes sont sales.	Reportez-vous au paragraphe "Nettoyage & Entretien" pour nettoyer les surfaces sales.

Si aucune des actions ci-dessus ne résout le problème, contactez le service après-ventes de votre magasin revendeur. N'essayez pas de régler ou de réparer l'appareil vous-même.

Toutes les informations, dessins, croquis et images dans ce document relèvent de la propriété exclusive de SOURCING & CREATION. SOURCING & CREATION se réserve tous les droits relatifs à ses marques, créations et informations. Toute copie ou reproduction, par quelque moyen que ce soit, sera jugée et considérée comme une contrefaçon.

All information, designs, drawings and pictures in this document are the property of SOURCING & CREATION. SOURCING & CREATION reserves all rights to its brands, designs and information. Any copy and reproduction through any means shall be deemed and considered as counterfeiting.

Attention :



Ce symbole apposé sur le produit signifie qu'il s'agit d'un appareil dont le traitement en tant que déchet est soumis à la réglementation relative aux déchets d'équipements électriques et électroniques (DEEE). Cet appareil ne peut donc en aucun cas être traité comme un déchet ménager, et doit faire l'objet d'une collecte spécifique à ce type de déchets. Des systèmes de reprise et de collecte sont mis à votre disposition par les collectivités locales (déchèterie) et les distributeurs. En orientant votre appareil en fin de vie vers sa filière de recyclage, vous contribuerez à protéger l'environnement et empêcherez toute conséquence nuisible pour votre santé.

Conditions de garantie :

Ce produit est garanti contre toute défaillance résultant d'un vice de fabrication ou de matériau. Cette garantie ne couvre pas les vices ou les dommages résultant d'une mauvaise installation, d'une utilisation incorrecte, ou de l'usure normale du produit. La durée de garantie est spécifiée sur la facture d'achat.



Faites un geste écocitoyen. Recyclez ce produit en fin de vie.



Sourcing & Création
21, avenue de l'Harmonie
59650 VILLENEUVE D'ASCQ

Fabriqué en R.P.C.
Art. 8004146
Réf. MOG L3