



Notice d'utilisation

---

## **Four à Micro-ondes**

MOM L5



# SOMMAIRE

<b>MISES EN GARDE</b>	<b>P. 2</b>
<b>DEBALLAGE DU FOUR</b>	<b>P. 2</b>
<b>EXPOSITION AUX ONDES</b>	<b>P. 3</b>
<b>MISE A LA TERRE</b>	<b>P. 4</b>
<b>CONSIGNES DE SECURITE</b>	<b>P. 4</b>
▪ Ustensiles	
▪ Cuisson	
▪ Risques d'incendie	
▪ Attention aux brûlures	
▪ Nettoyage	
▪ Réparation	
<b>INTERFERENCES RADIO</b>	<b>P. 8</b>
<b>CARACTERISTIQUES TECHNIQUES</b>	<b>P. 8</b>
<b>INSTALLATION</b>	<b>P. 9</b>
▪ Pièces et accessoires du four	
▪ Le plateau tournant	
▪ Avant la première utilisation	
<b>UTILISATION</b>	<b>P. 11</b>
▪ Le bouton sélecteur de puissance	
▪ Le bouton Minuterie	
▪ Cuisson	
▪ Table de cuisson	
▪ Décongélation	
<b>GUIDE DE DEPANNAGE</b>	<b>P. 15</b>

VEUILLEZ LIRE ATTENTIVEMENT CES INSTRUCTIONS AVANT D'UTILISER VOTRE FOUR A MICRO-ONDES ET CONSERVER PRECIEUSEMENT CE MANUEL POUR POUVOIR VOUS Y REPORTER ULTERIEUREMENT.

## MISES EN GARDE

Cet appareil est un four à micro-ondes qui doit être installé et manipulé avec soin, compte tenu de son fonctionnement électrique d'émission d'ondes invisibles.

**Nous insistons sur la nécessité ABSOLUE de lire et de suivre les conseils de sécurité suivants avant son installation ou sa première utilisation et pour de futures utilisations.**

### ATTENTION

RAYONNEMENT DE MICRO ONDES  
NE PAS S'EXPOSER AU RAYONNEMENT DU GENERATEUR  
DE MICRO-ONDES OU AUTRES PARTIES  
CONDUISANT L'ENERGIE

Cet appareil est uniquement destiné à une utilisation domestique. Le produit doit être installé en respectant les règles nationales d'installation électrique.

## DEBALLAGE DU FOUR

Après avoir déballé votre appareil, examinez-le avec soin pour savoir s'il n'a pas subi de dommages visibles durant le transport. Si l'appareil a subi des dommages visibles comme une déformation de la porte, ne pas l'utiliser mais appeler un technicien du service après vente.

### ATTENTION :

Vous ne devez pas retirer le couvercle en mica de couleur marron clair qui est vissé dans la cavité du four afin de protéger le magnétron.

Ne pas oublier d'enlever toutes les protections situées à l'intérieur du four.

- 1) Retirez tous les emballages et les accessoires.
- 2) Inspectez le four afin de repérer tout dommage, tel que des déformations ou une porte cassée. N'installez pas l'appareil s'il est endommagé.  
**Attention**, les dommages éventuels dus au transport doivent être signalés au revendeur dans les 24 heures suivant la livraison.
- 3) Retirez le film de protection situé sur le capot.

## **IMPORTANT**

**IL EST ABSOLUMENT INTERDIT DE REMPLACER VOUS-MEME LE CABLE D'ALIMENTATION.** SI CELUI-CI EST ENDOMMAGE, IL DOIT ETRE REMPLACE PAR VOTRE REVENDEUR, SON SERVICE APRES-VENTE OU UNE PERSONNE DE QUALIFICATION SIMILAIRE AFIN D'EVITER TOUT DANGER.

**SI VOTRE APPAREIL TOMBE,** FAITES-LE EXAMINER PAR UN PROFESSIONNEL AVANT DE LE REMETTRE SOUS TENSION. DES DOMMAGES INTERNES PEUVENT REPRESENTER UN RISQUE D'ACCIDENT.

**POUR TOUT PROBLEME OU TOUTE REPARATION,** MERCI DE BIEN VOULOIR CONTACTER LE SERVICE APRES-VENTE DE VOTRE MAGASIN REVENDEUR OU UNE PERSONNE DE QUALIFICATION SIMILAIRE AFIN D'EVITER TOUT DANGER.

## **EXPOSITION AUX ONDES**

### **INSTRUCTIONS DE SECURITE IMPORTANTES A LIRE ATTENTIVEMENT ET A GARDER POUR DE FUTURES UTILISATIONS**

- 1- Ne pas chercher à faire fonctionner le four lorsque sa porte est ouverte. Il est essentiel de ne pas annuler ou apporter des modifications aux dispositifs de verrouillage.
- 2- Ne mettre aucun objet entre la façade du four et la porte, évitez la formation de dépôt de salissure, d'aliments ou de produits de nettoyage sur les surfaces d'étanchéité de la fermeture.
- 3- Ne pas faire fonctionner le four s'il est endommagé.

Lorsque le four est inutilisé, veillez à ce que la porte soit toujours fermée pour éviter toute déformation des pièces suivantes :

- Porte
- Gonds et loquets de fermeture
- Joint et surfaces d'étanchéité

4- Toute intervention ou réparation sur le four doit être effectuée exclusivement par un technicien qualifié – service après-vente – de votre magasin revendeur.

5- Si la porte ou le joint de porte est endommagé, le four ne doit pas être utilisé avant d'avoir été remis en état par une personne compétente.

6- Il est dangereux pour toute personne de procéder à des opérations de maintenance ou de réparation qui nécessitent le retrait du couvercle de protection du générateur d'émission d'énergie micro-ondes.

## MISE A LA TERRE

Ce four à micro-ondes est équipé d'une prise électrique de terre. Il doit être branché sur une prise murale correctement installée et équipée d'une prise de terre.

**ATTENTION** : Une mauvaise utilisation de la prise de terre peut entraîner le risque de choc électrique.



En cas de court-circuit, la mise à la terre réduit le risque de choc électrique en permettant au courant d'être évacué par le fil de terre.

Note : En cas de questions concernant la prise de terre ou le branchement électrique, veuillez consulter un personnel qualifié.

Si une rallonge est nécessaire, utilisez exclusivement une rallonge à trois fils équipée d'une terre.

## CONSIGNES DE SECURITE

Cet appareil n'est pas destiné à être utilisé par des personnes (notamment des enfants) dont les capacités physiques, sensorielles ou intellectuelles sont réduites, ou par des personnes manquant d'expérience ou de connaissances, à moins que celles-ci ne soient sous surveillance ou qu'elles aient reçu des instructions quant à l'utilisation de l'appareil par une personne responsable de leur sécurité. Veillez à ce que les enfants ne puissent pas jouer avec l'appareil.

### **USTENSILES :**

- Utilisez des récipients en verre ou céramique.
- Pour des temps de cuisson courts, des récipients en plastique peuvent être utilisés, ainsi que des plats surgelés sous films plastiques, sous réserve que ces films aient été percés avec une fourchette au préalable pour permettre à la vapeur de s'échapper.
- Un plat brunisseur peut être également mis au micro-onde. Se référer aux instructions du fabriquant. Une mauvaise utilisation du plat brunisseur risque de casser le plateau tournant.
- Avant l'utilisation, vérifiez que les ustensiles sont appropriés à un usage dans un four à micro-ondes; Tout ustensile métallique est à proscrire. En effet, les objets métalliques provoquent des étincelles ou flashes qui peuvent conduire à de sérieux dommages sur votre appareil. Egalement, ne pas mettre les aliments dans des boîtes ou sous film aluminium.
- Ne pas utiliser de récipients en bois, ils pourraient se consumer.
- Ne pas utiliser de vaisselle en métal, fonte ou en faïence ayant des parties même minimales en métal (y compris argent ou or), votre appareil tomberait en panne.

- Il ne faut pas chauffer les liquides ou autres aliments dans des récipients hermétiques car ils risqueraient d'exploser.
- Lorsque des aliments sont chauffés dans des récipients en matière plastique, papier ou une autre matière inflammable, surveillez le four fréquemment afin d'éviter les risques d'inflammation.
- Ne pas ranger d'ustensiles de cuisine ni de papier dans ce four.

### **CUISSON :**

- Le plateau tournant et son support à roulettes doivent être dans le four pendant la cuisson. Placez le plat sur le plateau tournant et manipulez-le avec précaution pour éviter de le casser.
- Prendre soin de bien centrer le plat au milieu du plateau en verre pour éviter qu'il ne vienne cogner contre les parois ou la porte.
- Percer avec une fourchette la pelure des pommes de terre, pommes et tout autre fruit ou légume recouvert d'une pelure, avant de les cuire.
- Les œufs dans leur coquille et les œufs durs entiers ne doivent pas être cuits dans un four à micro-ondes car ils risquent d'exploser, même après la fin de cuisson.
- Ne pas faire de friture dans votre four.
- Ne pas chauffer dans le four des liquides corrosifs ou produits chimiques.
- Ne pas laisser trop longtemps de petites portions de nourriture nécessitant peu de temps de cuisson, elles seront soit trop cuites, soit brûlées.
- Mise en garde : n'autorisez les enfants à utiliser le four sans surveillance que si des instructions appropriées leur ont été données, leur permettant d'utiliser le four de façon sûre et de comprendre les dangers d'une utilisation incorrecte.
- Ne pas utiliser ce four quand celui-ci est sale ou en présence d'eau condensée sur les parois. Essuyez-le et laissez-le sécher avant utilisation.
- Ne pas faire fonctionner le four si le plateau tournant ne fonctionne pas ou sans ce plateau en verre.

### **RISQUES D'INCENDIE :**

- Ne pas faire cuire un aliment dans une serviette, même si cela vous est recommandé dans une recette de cuisson.
- Ne pas utiliser de papier journal ou de serviettes en papier pour la cuisson.
- Ne pas faire sécher de vêtements dans un four à micro-ondes.
- Si de la fumée apparaît, arrêtez ou débranchez le four et gardez la porte fermée pour étouffer les flammes éventuelles.
- N'utilisez pas le four à micro-ondes à vide. Tout fonctionnement du four sans aliment à l'intérieur ou avec des aliments à très faible taux d'humidité peut déclencher un feu, la carbonisation ou des étincelles à l'intérieur du four.
- Ne couvrez pas et n'obstruez pas les ouvertures d'aération de votre four.
- Ne mettez pas le four près de l'eau, près de l'évier de la cuisine, dans une cave humide ou à proximité d'une piscine.
- Ne plongez pas le cordon ou la fiche de cet appareil dans l'eau.
- Eloignez le cordon de toute surface chaude.

### **ATTENTION AUX BRULURES :**

- Le chauffage de boissons par micro-ondes peut provoquer un jaillissement brusque et différé de liquide en ébullition, aussi des précautions doivent être prises lorsqu'on manipule le récipient.
- Le contenu des biberons et des pots d'aliments pour bébés doit être remué ou agité et la température doit être vérifiée avant consommation, afin d'éviter les brûlures.
- La porte du four, la fenêtre et le plateau peuvent également être très chauds.
- Veuillez surveiller les aliments dans le four à micro-ondes, afin d'éviter que celui-ci ne prenne feu en raison d'une cuisson excessive d'un aliment.

Attention : La température de la porte, de la surface extérieure et de toutes surfaces accessibles peut être élevée lorsque l'appareil fonctionne.

### **NETTOYAGE :**

Le four doit être nettoyé régulièrement afin d'enlever tout dépôt de nourriture.

Si l'appareil n'est pas maintenu dans un bon état de propreté, sa surface pourrait se dégrader, affecter la durée de vie de l'appareil et conduire à une situation dangereuse.

- Assurez-vous toujours que votre four est bien arrêté avant de le nettoyer en enlevant la prise de courant.
- Garder la cavité interne du four toujours propre et sèche, en la nettoyant régulièrement avec un chiffon doux. Ne pas utiliser d'éléments abrasifs car vous risquez de rayer ou d'endommager la peinture.
- Les éclaboussures sur la face intérieure de la porte, ainsi que sur les joints de porte et les parties adjacentes doivent être nettoyées quotidiennement avec de l'eau chaude savonneuse. Rincer et sécher avec soin. Il est préférable d'entretenir les parties métalliques de la porte avec un chiffon humide. Ne pas utiliser de brosse, d'éponge à récurer ou de chiffon abrasif.
- En cas de détérioration des joints de porte ou des parties adjacentes, le four ne devra pas fonctionner jusqu'à sa remise en état par un technicien qualifié du service après-vente.
- Ne jamais verser d'eau dans le four ou tout autre liquide susceptible d'endommager en particulier le moteur d'entraînement du plateau en verre.
- L'extérieur du four est en métal peint. Nettoyez-le avec un chiffon humidifié d'eau chaude savonneuse. Rincer et sécher avec un chiffon doux. Ne pas mettre d'eau dans les orifices de ventilation situés sur l'appareil, sur les côtés ou à l'arrière.
- L'entraîneur de plateau et le plateau en verre doivent être nettoyés régulièrement dans une eau chaude et savonneuse afin d'éviter que la graisse ne gêne la rotation des roues.
- Contrôler régulièrement l'état de propreté de la plaque mica (sorties d'ondes) située à l'intérieur de la cavité du four. Attention : une accumulation excessive de résidus alimentaires sur la plaque mica peut provoquer des arcs électriques à l'intérieur de la cavité. Utiliser un chiffon humide sans détergent abrasif pour nettoyer les projections alimentaires.



## **REPARATION :**

• Si votre four ne fonctionne pas correctement, contactez un spécialiste pour toute intervention. En aucun cas, le dos ou toute autre pièce du four à micro-ondes ne devra être démontée, sauf par un technicien qualifié du service après-vente habilité à effectuer l'entretien ou les réparations.

Ne remplacez pas le câble d'alimentation vous-même. Si le câble d'alimentation est endommagé, il doit être remplacé impérativement par votre revendeur, son service après-vente ou une personne de qualification similaire afin d'éviter tout danger.

**Mise en garde :** il est dangereux pour toute personne autre qu'une personne qualifiée d'effectuer une opération de maintenance ou une réparation qui nécessite le retrait d'un couvercle protégeant contre l'exposition à l'énergie des micro-ondes.

• Afin de prévenir tout danger, il est impératif, en cas de problème, de s'adresser au service après-vente du fabricant ou du revendeur. Dans tous les cas de figure, l'appareil doit être retourné dans un centre de service après-vente.

## **NE JAMAIS OUVRIR LE CAPOT**

### **NE PAS FAIRE FONCTIONNER CET APPAREIL A VIDE.**

CE FOUR A MICRO-ONDES N'EST DESTINE QU'A L'USAGE DOMESTIQUE  
IL NE DEVRA PAS ETRE UTILISE DANS UN BUT PROFESSIONNEL, COMMERCIAL OU INDUSTRIEL.  
N'AUTORISEZ LES ENFANTS A UTILISER LE FOUR SANS SURVEILLANCE QUE SI DES  
INSTRUCTIONS APPROPRIEES LEUR ONT ETE DONNEES LEUR  
PERMETTANT D'UTILISER LE FOUR DE FAÇON SURE ET DE COMPRENDRE LES DANGERS D'UNE  
UTILISATION INCORRECTE.

Cet appareil est un appareil de Groupe 2 car il produit intentionnellement de l'énergie à fréquence radioélectrique pour le traitement de la matière et il est destiné à être utilisé dans un local domestique ou un établissement raccordé directement au réseau de distribution d'électricité à basse tension alimentant des bâtiments à usage domestique (Classe B).

## INTERFERENCES RADIO

Le fonctionnement du four à micro-ondes peut provoquer des interférences avec votre radio, votre téléviseur ou tout autre équipement similaire.

Pour réduire ou supprimer les interférences éventuelles, prenez les mesures suivantes :

Nettoyez la porte et la surface d'étanchéité de la porte.  
Réorientez l'antenne réceptrice de la radio ou du téléviseur.  
Déplacez le four à micro-ondes par rapport au récepteur.

Eloignez le four à micro-ondes du récepteur.

Branchez le four à micro-ondes sur une autre prise pour que le four et le récepteur utilisent des circuits différents.

Cet appareil est un four à micro-ondes qui doit être installé et manipulé avec soin, compte tenu de son fonctionnement électrique et de l'émission d'ondes invisibles.

**Nous insistons sur la nécessité ABSOLUE de lire et suivre les conseils de sécurité suivants avant l'installation ou la première utilisation du four.**

CONSERVEZ CETTE NOTICE  
ATTENTION  
RAYONNEMENT DE MICRO ONDES  
NE PAS S'EXPOSER AU RAYONNEMENT DU GENERATEUR DE MICRO-ONDES OU AUTRES  
PARTIES CONDUISANT L'ENERGIE

## CARACTERISTIQUES

Modèle	<b>MOM L5</b>
Alimentation	230 V ~ 50 Hz
Puissance nominale Micro-ondes	1080 W
Puissance restituée Micro-ondes	700 W
Capacité	20 L
Diamètre plateau tournant	245 mm
Dimensions extérieures (L x H x P)	445 X 350 X 260 mm
Poids net	10.5 Kg
Fréquence	2450 MHz

# INSTALLATION

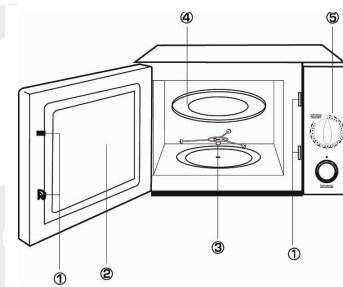
## PIECES ET ACCESSOIRES DU FOUR

Retirez le four et tous ses accessoires du carton.

Votre four est livré avec les accessoires suivants :

- 1 Plateau en verre
- 1 Entraîneur de plateau
- 1 Manuel d'utilisation

- 1) Système de verrouillage de sécurité de la porte
- 2) Hublot
- 3) Entraîneur de plateau
- 4) Plateau en verre
- 5) Panneau de commandes



Si la porte est ouverte en cours de fonctionnement, le four est mis hors tension.

## LE PLATEAU TOURNANT

- Ne placez jamais le plateau en verre à l'envers. Il ne doit jamais être encombré.
- Vous devez toujours utiliser le plateau en verre et l'entraîneur du plateau pendant la cuisson.
- Placez toujours les aliments et les récipients sur le plateau en verre pour la cuisson.
- Si le plateau en verre ou l'entraîneur du plateau tournant est fêlé ou cassé, veuillez contacter votre magasin revendeur.

## AVANT LA PREMIERE UTILISATION

1- Placez le four sur une surface stable et plane. Laissez environ 30 cm au-dessus de l'appareil, 10 cm à l'arrière et 15 cm sur les cotés pour permettre une bonne ventilation. Assurez-vous que rien n'obstrue les bouches de ventilation sur les cotés, le dessus et l'arrière de l'appareil. Evitez de placer le four près de tout autre appareil générant une source de chaleur. Ne pas installer ce four à l'air libre ni dans des locaux très humides ou excessivement chauds. Ne pas encasturer ce four.

Il est également recommandé de ne pas placer ce four près d'un poste radio ou de télévision, le champ magnétique du four pouvant créer des interférences et parasites.

2- Enlevez tout emballage à l'intérieur du four. Retirez le film de protection situé sur le capot.

3- Avant d'utiliser le four, nettoyez l'intérieur avec un chiffon humide.

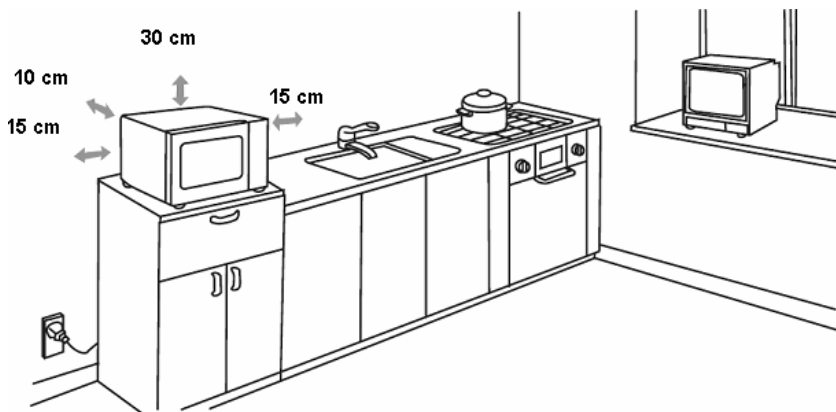
4- Avant de brancher votre appareil, vérifiez que la tension électrique de votre domicile correspond à celle indiquée sur la plaque signalétique du four et que la fiche du câble d'alimentation est adaptée à la prise de courant.

5- Ne rien poser sur le capot du four à micro-ondes.

**ATTENTION :**

Vous ne devez pas retirer le couvercle en mica qui est vissé dans la cavité du four afin de protéger le magnétron.

- ✓ Choisissez une surface plane donnant un espace libre suffisant pour les ouvertures d'aération.
- ✓ Branchez votre four sur une prise murale équipée d'une terre.



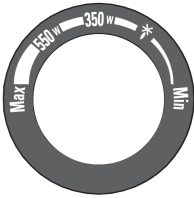
**AVERTISSEMENT :** N'installez pas votre four sur une table de cuisson ou sur un appareil produisant de la chaleur. Votre four risque d'être endommagé et la garantie ne s'applique pas dans ce cas.

## UTILISATION

### Le bouton sélecteur de puissance

Le bouton sélecteur de puissance vous permet de sélectionner le niveau de puissance.

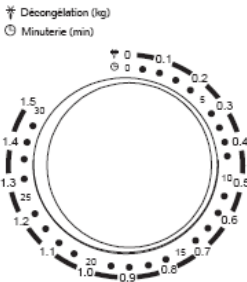
**Pour la décongélation**, utilisez la position « ❄️ ».



Il y a 5 niveaux de puissance :

<b>« Puissance basse »</b>		
<b>Min</b>	17%	Conserve les plats au chaud et permet de faire monter les préparations à la levure.
<b>❄️</b>	36%	Décongélation et mijotage des viandes.
<b>« Puissance moyenne »</b>		
<b>350 w</b>	55%	Cuisson lente des plats, potées, ragoûts, civets et pour les viandes moins tendres.
<b>550 w</b>	77%	Cuisson du pain, pâtisseries, permet de rôtir et réchauffer rapidement les plats individuels.
<b>« Puissance haute »</b>		
<b>Max</b>	100%	Cuissons de base, pour cuire les viandes tendres, les volailles, pour le réchauffage rapide des plats.

## Le bouton Minuterie ⌚



La graduation « **0.1 – 0.2 – 0.3 – 0.4...** » s'applique à la **décongélation**.

Vous pouvez sélectionner un poids en kilogramme compris entre 0.1 kg et 1.5 kg.

La seconde graduation « 0 ••••• 5 ••••• 10... » s'applique à la **minuterie**.

Vous pouvez sélectionner un temps de 30 minutes maximum.

Pour la **décongélation**, sélectionnez le temps de décongélation nécessaire en fonction du poids en Kg (vous référer au paragraphe « **Décongélation** »).

## Cuisson

1. Branchez votre four sur une prise secteur équipée d'une terre.
2. Ouvrez la porte en tirant la poignée.
3. Placez le plat avec les aliments sur le plateau tournant.  
*Bien répartir la nourriture dans tout le plat afin de permettre une cuisson uniforme.*
4. Fermez la porte.  
*Si la porte n'est pas correctement fermée, le four ne se mettra pas en marche.*
5. Sélectionnez la puissance à l'aide du bouton sélecteur de puissance.
6. Programmez le temps de cuisson à l'aide de la minuterie.  
*Lorsque le temps désiré est inférieur à 5 minutes, tournez la minuterie au-delà de 5 minutes puis revenez en arrière sur la position choisie.*  
*Le plateau se met à tourner avec émission d'ondes à l'intérieur du four.*
7. Une fois le temps de cuisson écoulé, la minuterie se met sur 0 et vous pouvez ouvrir la porte.

**Il est possible d'ouvrir la porte pendant la cuisson.** La minuterie s'arrêtera automatiquement et le four ne produira plus d'ondes.

Lorsque la porte est refermée, la cuisson reprend jusqu'à la fin du temps de cuisson indiqué sur la minuterie.

## Table de cuisson

Aliments	Couverture	Niveau	Temps moyen
Boeuf (500g) Boeuf haché  (500g) Boeuf de Viande (500g) Hamburgers (500g) Hachis de viande (500g) Boeuf braisé Eau 250 ml Rôti Bleu Saignant A point Steaks	Couvercle ou Papier sulfurisé  Papier sulfurisé Papier sulfurisé Scellofrais  Couvercle  Papier sulfurisé  Papier sulfurisé	Haute  Haute Haute Haute  Basse  Moyenne Moyenne Moyenne Haute	5-7 minutes  10-12 minutes 5-7 minutes 16-22 minutes  21-27 minutes/450gr  7-8 minutes/450gr 8-9 minutes/450gr 11-13 minutes/450gr 2-4 minutes/450gr
PORC  Bacon 250g Saucisses Côtes de porc Rôti de porc Bas de côtes Rôti dans le Jambon Précuit Cru Tranches de Jambon cru 750g à 1kg Jambonneau 750g à 1kg	Serviette papier Papier sulfurisé Papier sulfurisé Papier sulfurisé Papier sulfurisé Scellofrais  Papier sulfurisé  Scellofrais	Haute Haute Haute Haute Haute Basse  Basse Moyenne  Basse	45sec-1minute/tranche 2-4 minutes 11-13 minutes/450gr 12-14 minutes/450gr 8-10 minutes/450gr 12-15 minutes/450gr  14-19 minutes/450gr 18-26 minutes/450gr 25-30 minutes
MOUTON  Rôti Épaule/gigot	Papier sulfurisé	Moyenne	9-11 minutes/450gr
VEAU  Rôti dans l'épaule Côtelettes Veau/Mouton 3 à 4 pieces	Papier sulfurisé ou Scellofrais Papier sulfurisé	Moyenne Haute	10-11 minutes/450gr 9-11 minutes/450gr
LEGUMES Légumes (1 à 2 livres) (60ml d'eau) Pommes de terre -cuites -bouillies (240ml d'eau) 2 Epis de Mais - Frais dans leur enveloppe - Congelés	Couvercle Du Scellofrais  Couvercle  Scellofrais Scellofrais	Haute  Haute Haute  Haute Haute	9-16 minutes  9-12 minutes 16-20 minutes  7-8 minutes/450gr 6-9 minutes/450gr
RIZ , PÂTES ET CÉREALES Macaronis ( 250g) 3/4 litre d'eau Spaghetti (500g) 1.5-2 litre d'eau Pâtes aux oeufs (250g) 3/4-litre d'eau 250ml Riz longs grains 1/2-3/4 litre d'eau 250ml Riz ordinaire 1/2 litre d'eau	Couvercle /scellofrais  Scellofrais Couvercle /Scellofrais Couvercle /Scellofrais Couvercle /Scellofrais Couvercle /Scellofrais	Haute  Haute Haute  Haute Haute	17-20 minutes  20-26 minutes 15-20 minutes  18-25 minutes 18-20 minutes

250ml Riz minute 1/2 litre litre d'eau	Couvercle /Scellofrais	Haute	3-6 minutes
250ml Riz Brun (complet) 3/4litre d'eau	Couvercle /Scellofrais	Haute	30-35 minutes
250ml Riz minute 1/4 litre litre d'eau		Haute	2-3 minutes
125ml Porridge normal 1/4 litre d'eau		Haute	3-5 minutes
125ml Cornflakes 1/2 litre d'eau		Haute	3-4 minutes
GÂTEAUX Gâteaux au beurre Ou au chocolat Plat rond 22cm Couronne		Haute	6-8 minutes
Petits gâteaux ( 6 pieces)		Haute	6-7 minutes
Cookies ( en barre 20cm)		Haute	3-4 minutes
Dans un plat carré		Haute	5-8 minutes
SOUPES 250ml à base d'eau		Haute	2-3 minutes
250ml à base de lait		Haute	2-3 minutes

## **Décongélation** ✱

Ce programme permet une décongélation uniforme. Il peut être également utilisé pour une cuisson plus lente des aliments. Les soupes, ragoûts et autres sauces peuvent être réchauffés en programme décongélation.

1. Placez les aliments dans le four à micro-ondes et fermez la porte
2. Positionnez le bouton sélecteur de puissance sur la position « ✱ » (décongélation).
3. Réglez la minuterie sur le temps désiré suivant le poids du produit à décongeler (cf. le tableau ci-dessous).

POIDS (en Kg)	0.1 kg	0.2 kg	0.3 kg	0.4 kg	0.5 kg	0.6 Kg	0.7 Kg	0.8 Kg	0.9 Kg	1.0 Kg	1.1 Kg	1.2 Kg	1.3 Kg	1.4 Kg	1.5 Kg
MINUTERIE (en min)	2 min	4 min	6 min	8 min	10 min	12 min	14 min	16 min	18 min	20 min	22 min	24 min	26 min	28 min	30 min

4. Le micro-ondes se met en marche.

**Suivre ensuite la même procédure que pour la cuisson en mode micro-ondes.**



## DEPANNAGE

Afin de prévenir tout danger, il est impératif, en cas de problème, de s'adresser au service après-vente de votre magasin revendeur. Dans tous les cas de figure, l'appareil doit être retourné dans un centre de service après-vente.

<b>Normal</b>	
Four à micro-ondes interférant avec la réception de votre téléviseur	La réception des téléviseurs et postes de radio peut être brouillée lorsque le four à micro-ondes fonctionne. Cette interférence est similaire à celle que génèrent les petits appareils électriques comme les mixers, les aspirateurs et les ventilateurs électriques. Ceci est normal.
Lumière du four faible	Au cours d'une cuisson aux micro-ondes à faible puissance, la lumière du four peut baisser d'intensité. Ceci est normal.
Accumulation de vapeur sur la porte, de l'air chaud s'échappe des ouvertures d'aération	Pendant la cuisson, de la vapeur se dégage des aliments. Celle-ci est principalement évacuée par les trous d'aération mais une faible quantité s'accumule sur les surfaces froides comme la porte du four. Ceci est normal.
Four utilisé accidentellement sans aliment à l'intérieur.	L'utilisation du four à vide ne l'endommagera pas si elle est de courte durée. Mais ceci n'est pas recommandé.

<b>Problème</b>	<b>Cause Possible</b>	<b>Solution</b>
Le four ne fonctionne pas	Le cordon d'alimentation n'est pas correctement branché	Débranchez l'appareil, attendez 10 secondes, puis rebranchez-le.
	Problème avec la prise électrique	Essayez la prise secteur en y branchant d'autres appareils électriques.
Le four ne chauffe pas	La porte est mal fermée	Fermez bien la porte.
Le plateau tournant en verre fait du bruit lorsque le four à micro-ondes est en marche.	La surface d'appui de l'entraîneur de plateau et/ou le fond du four sont sales.	Vous référer au paragraphe Nettoyage de votre four à micro-ondes pour nettoyer les surfaces sales.

**SI AUCUNE DES ACTIONS CI-DESSUS NE RESOUT LE PROBLEME, CONTACTEZ UN TECHNICIEN QUALIFIE. N'ESSAYEZ PAS DE REGLER OU DE REPARER LE FOUR VOUS-MEME.**

## Attention :



Ce logo apposé sur le produit signifie qu'il s'agit d'un appareil dont le traitement en tant que déchet rentre dans le cadre de la directive 2002/96/CE du 27 janvier 2003, relative aux déchets d'équipements électriques et électroniques (DEEE).

La présence de substances dangereuses dans les équipements électriques et électroniques peut avoir des effets potentiels sur l'environnement et la santé humaine dans le cycle de retraitement de ce produit.

Ainsi, lors de la fin de vie de cet appareil, celui-ci ne doit pas être débarrassé avec les déchets municipaux non triés.

En tant que consommateur final, votre rôle est primordial dans le cycle de réutilisation, de recyclage et les autres formes de valorisation de cet équipement électrique et électronique. Des systèmes de reprise et de collecte sont mis à votre disposition par les collectivités locales (déchetteries) et les distributeurs.

Vous avez l'obligation d'utiliser les systèmes de collecte sélective mise à votre disposition.

## Conditions de garantie :

Ce produit est garanti contre toute défaillance résultant d'un vice de fabrication ou de matériau. Cette garantie ne couvre pas les vices ou les dommages résultant d'une mauvaise installation, d'une utilisation incorrecte, ou de l'usure normale du produit. La durée de garantie est spécifiée sur la facture d'achat.



Sourcing & Création  
CRT LESQUIN,  
F-59273 FRETIN

Fabriqué en R.P.C.