



Notice d'utilisation

Réfrigérateur-congélateur

1 porte

RFL 145-55b1

<b>CONSIGNES DE SÉCURITÉ</b>	<b>4</b>
<b>FICHE PRODUIT</b>	<b>11</b>
<b>DESCRIPTION DE L'APPAREIL</b>	<b>12</b>
<b>DÉBALLAGE</b>	<b>13</b>
AVANT LA PREMIÈRE UTILISATION	13
<b>INSTALLATION</b>	<b>13</b>
LIEU D'INSTALLATION	13
CLASSE CLIMATIQUE	14
VENTILATION SUFFISANTE	14
MISE À NIVEAU	14
INVERSION DU SENS D'OUVERTURE DES PORTES	14
<b>UTILISATION</b>	<b>16</b>
MISE EN ROUTE	16
RÉGLAGE DE LA TEMPÉRATURE	16
INDICATEUR DE TEMPÉRATURE	17
ZONE LA PLUS FROIDE	18
STOCKAGE DES DENRÉES DANS LE COMPARTIMENT RÉFRIGÉRATEUR	19
STOCKAGE DES DENRÉES DANS LE COMPARTIMENT CONGÉLATEUR	19
CONGÉLATION DES PRODUITS FRAIS	20
CONSERVATION DES PRODUITS CONGELÉS	21
FABRICATION DES GLAÇONS	21
<b>NETTOYAGE ET ENTRETIEN</b>	<b>21</b>
DÉGIVRAGE	21
NETTOYAGE	22
<b>GUIDE DE DÉPANNAGE</b>	<b>23</b>
REMÉDIER À UN MAUVAIS FONCTIONNEMENT	23
EN CAS D'ABSENCE PROLONGÉE OU DE NON-UTILISATION	25
EN CAS D'ARRÊT DE FONCTIONNEMENT	25
CHANGER L'AMPOULE	25
BRUITS ACCOMPAGNANT LE FONCTIONNEMENT	26

## CONSIGNES DE SÉCURITÉ

LISEZ ATTENTIVEMENT CES INSTRUCTIONS AVANT D'UTILISER L'APPAREIL ET CONSERVEZ-LES POUR POUVOIR VOUS Y REPORTER ULTÉRIEUREMENT.

- Si l'appareil devait être vendu ou cédé à une autre personne, assurez-vous que la notice d'utilisation l'accompagne.

### AVANT LA PREMIÈRE UTILISATION

- Avant de brancher l'appareil à la prise secteur pour la première fois, veuillez laisser reposer l'appareil pendant 2 heures si l'appareil a été transporté en position verticale ou 24 heures si l'appareil a été transporté en position horizontale, ceci afin de permettre au gaz réfrigérant de redescendre dans le compresseur. Le non-respect de ce délai pourrait endommager le compresseur.

### USAGE PRÉVU

- Cet appareil est destiné à un usage domestique uniquement.
- Il n'est pas destiné à être utilisé dans :
  - les coins cuisines réservés au personnel des magasins, bureaux et autres environnements professionnels ;
  - les fermes et l'utilisation par les clients des hôtels, motels et autres environnements à caractère résidentiel ;

- les environnements de type chambres d'hôtes ;
- la restauration et autres applications similaires hormis la vente au détail.
- Il convient au refroidissement, à la conservation des produits frais, à la congélation et au stockage de nourriture congelée, ainsi qu'à la fabrication des glaçons.
- Pour des raisons de sécurité, ne modifiez pas ou n'essayez pas de modifier les caractéristiques de cet appareil. Cela représenterait un danger pour vous.

### SÉCURITÉ DES ENFANTS

- Les matériaux d'emballage (papier d'emballage, polystyrène) peuvent s'avérer dangereux pour les enfants. Il y a un risque de suffocation ! Ne laissez pas les matériaux d'emballage à la portée des enfants !
- Cet appareil peut être utilisé par des enfants âgés d'au moins 8 ans et par des personnes ayant des capacités physiques, sensorielles ou mentales réduites ou dénuées d'expérience ou de connaissance s'ils (si elles) sont correctement surveillé(e)s ou si des instructions relatives à l'utilisation de l'appareil en toute sécurité leur ont été données et si les risques encourus ont été appréhendés. Les enfants ne doivent pas jouer avec l'appareil. Le nettoyage et l'entretien par l'utilisateur ne doivent pas être effectués par des enfants, sans surveillance.

## CÂBLE D'ALIMENTATION

- Avant de brancher votre appareil, assurez-vous que la tension électrique de votre domicile correspond à celle indiquée sur la plaque signalétique de l'appareil.
- Cet appareil est muni d'une prise de terre. Il doit être branché sur une prise murale équipée d'une prise de terre, correctement installée et reliée au réseau électrique conformément aux normes en vigueur.
- Veillez à ce que le cordon d'alimentation ne puisse être écrasé ou coincé, en particulier au niveau des fiches, des prises de courant et au point de raccordement à l'appareil.
- Lorsque vous débranchez le câble, tirez-le toujours au niveau de la fiche, ne tirez pas sur le câble lui-même.
- Si le câble d'alimentation est endommagé, il doit être remplacé par votre revendeur, son service après-vente ou une personne de qualification similaire afin d'éviter un danger.
- N'utilisez pas de rallonge ou de multiprise.
- Ne retirez jamais la fiche avec les mains mouillées afin d'éviter tout choc électrique.

## UTILISATION QUOTIDIENNE

- Débranchez toujours la prise de courant avant de procéder au nettoyage ou à l'entretien de l'appareil.
- **AVERTISSEMENT** : Maintenir dégagées les ouvertures de ventilation dans l'enceinte de l'appareil ou dans la structure d'encastrement.

- **AVERTISSEMENT** : Ne pas utiliser de dispositifs mécaniques ou autres moyens pour accélérer le processus de dégivrage autres que ceux recommandés par le fabricant.
- **AVERTISSEMENT** : Ne pas utiliser d'appareils électriques (par exemple les sorbetières électriques, les mixers, etc.) à l'intérieur du compartiment de stockage des denrées, à moins qu'ils ne soient du type recommandé par le fabricant.
- **AVERTISSEMENT** : Les récipients contenant des gaz ou liquides inflammables peuvent fuir à basse température. Ils présentent alors un risque d'explosion ! Ne stockez dans cet appareil aucun récipient contenant des matériaux inflammables tels que les atomiseurs, les extincteurs, les cartouches d'encre, etc.
- Les bouteilles et les canettes ne doivent pas être placées dans le compartiment congélation. Elles peuvent éclater lors de la congélation du contenu, et les boissons gazeuses peuvent même exploser ! Ne stockez jamais de limonades, jus, bières, vins moussants, etc., dans le compartiment congélation.
- Ne mettez pas de crème glacée ou de glaçon dans la bouche immédiatement après leur sortie du compartiment congélation. La glace très froide peut geler sur les lèvres ou la langue et vous blesser.
- Ne touchez pas avec les mains humides les surfaces givrées et les produits congelés et ne consommez pas certains produits tels que les bâtonnets glacés

dès leur sortie de l'appareil ; la température très basse à laquelle ils se trouvent peut provoquer des brûlures de la peau.

- Un produit décongelé ne doit jamais être recongelé (excepté s'il a été cuit entre temps).
- Ne placez pas d'objets lourds sur l'appareil.

### **RÉFRIGÉRANT**

- Le circuit de réfrigération utilise un gaz naturel (R600a) très respectueux de l'environnement mais néanmoins inflammable.
- Pendant le transport et l'installation de votre appareil, assurez-vous qu'aucun des composants du circuit de réfrigération n'ait été endommagé.
- Si le circuit de réfrigération est endommagé :
  - gardez l'appareil à l'écart des flammes nues et des sources d'inflammation ;
  - assurez une bonne aération de la pièce dans laquelle est situé l'appareil.
- **AVERTISSEMENT** : N'endommagez pas le circuit de réfrigération.

### **INSTALLATION**

- **AVERTISSEMENT** : Pour éviter tout risque dû à l'instabilité de l'appareil, celui-ci doit être fixé conformément aux instructions.

### **TRANSPORT**

- Attention, avec un transport incorrect de l'appareil il y a risque de blessure ou d'endommagement.
- Lors du déplacement de l'appareil, celui-ci doit être emballé et immobilisé. Conformez-vous aux règles de transport mentionnées sur l'emballage. Ne mettez pas l'appareil à l'horizontale ou à un angle supérieur à 45°.
- Lors d'un déménagement ou d'un transport, retirez d'abord tous les éléments amovibles de l'appareil (clayettes, accessoires, bacs à légumes, etc.) ou immobilisez-les à l'intérieur de celui-ci.

### **EN CAS DE MAUVAIS FONCTIONNEMENT**

- Si l'appareil ne fonctionne pas correctement, veuillez d'abord consulter le paragraphe « GUIDE DE DÉPANNAGE » à la fin de cette notice. Si les informations qu'il contient ne vous aident pas, veuillez ne pas procéder vous-même à d'autres réparations.
- Les réparations effectuées par des personnes inexpérimentées peuvent causer des blessures ou des pannes graves. Contactez le service après-vente de votre magasin revendeur.

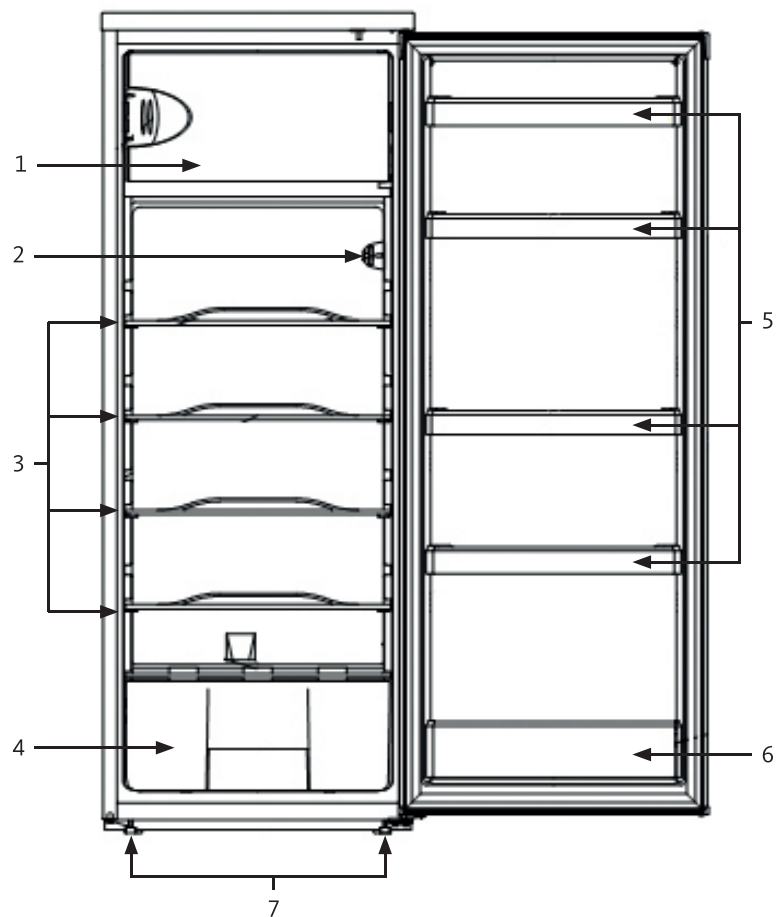
## MISE AU REBUT

- Lors de la mise au rebut de votre appareil, veuillez vous en débarrasser dans un centre de recyclage agréé. Ne pas exposer l'appareil aux flammes.
- Veuillez rendre les appareils usagés inutilisables avant de vous en débarrasser. Débranchez et coupez le câble d'alimentation, cassez ou enlevez le ressort de la porte et le cas échéant, les vis de la porte. Vous vous assurerez ainsi que des enfants ou des animaux ne pourront pas s'enfermer dans l'appareil en jouant (Il y a un risque de suffocation !) ou se mettre en danger d'une autre façon.

## FICHE PRODUIT

Désignation	Valeur	Unité
Marque	Listo	
Référence du modèle	RFL 145-55b1	
Catégorie du modèle d'appareil de réfrigération	Réfrigérateur - congélateur de type 1	
Code produit	266597	
Classe électrique	I	
Tension d'alimentation	220-240	V~
Fréquence	50	Hz
Courant	0,55	A
Puissance maximale de l'ampoule	10	W
Classe d'efficacité énergétique	A+	
Consommation d'énergie de <b>201 kWh par an</b> , calculée sur la base du résultat obtenu pour 24 heures dans des conditions d'essai normalisées. La consommation d'énergie réelle dépend des conditions d'utilisation et de l'emplacement de l'appareil.		
Classes climatiques : <b>N/ST</b> Cet appareil est conçu pour être utilisé à une température ambiante comprise entre <b>+16</b> [température la plus basse] °C et <b>+38</b> [température la plus haute] °C.		
Volume brut total	226	litres
Volume utile total	218	litres
Volume utile du compartiment des denrées fraîches	198	litres
Volume utile du compartiment congélateur	20	litres
Nombre d'étoiles	4	
Autonomie de <b>17</b> heures en cas de coupure de courant		
Capacité de congélation	2	kg/24 h
Fluide frigorigène	R600a (35 g)	
Mode de dégivrage du compartiment réfrigérateur	Automatique	
Mode de dégivrage du compartiment congélateur	Manuel	
Température de stockage la plus froide * * Programmée préalablement ou pouvant être réglée par l'utilisateur final et pouvant être maintenue en permanence.	-18	°C
« Sans givre »	Non	
Émissions acoustiques dans l'air	39	dB(A)
Appareil intégrable	Non	

## DESCRIPTION DE L'APPAREIL



- |                                    |                               |
|------------------------------------|-------------------------------|
| 1. Compartiment congélateur        | 5. Balconnets de porte        |
| 2. Bouton de réglage du thermostat | 6. Balconnet porte-bouteilles |
| 3. Clayettes de rangement en verre | 7. Pieds réglables            |
| 4. Bac à légumes                   |                               |

## DÉBALLAGE

- Ôtez l'emballage de transport.
- Vérifiez que l'appareil n'a pas subi de dommage pendant le transport. Vous ne devez en aucun cas brancher un appareil endommagé ! Si l'appareil est endommagé, veuillez contacter votre revendeur.
- Retirez toutes les bandes adhésives et tous les matériaux d'emballage situés à l'intérieur et à l'extérieur de l'appareil. Sortez les accessoires (bac à glaçons, support à œufs...) éventuellement fournis avec l'appareil.

### AVANT LA PREMIÈRE UTILISATION

- Nettoyez l'intérieur de l'appareil et les accessoires éventuellement fournis avec de l'eau tiède additionnée d'un peu de vinaigre blanc. N'utilisez pas de savon ou de détergent car l'odeur peut persister. Après le nettoyage, séchez complètement l'appareil.
- Vous pouvez utiliser du *white spirit* pour enlever les restes d'adhésif à l'extérieur de l'appareil.

**Pour le nettoyage de l'appareil, vous devez toujours l'éteindre et le débrancher, ou retirer les fusibles ou couper le disjoncteur.**

## INSTALLATION

### LIEU D'INSTALLATION

- Placez votre réfrigérateur-congélateur sur une surface stable et plane. Votre appareil sera lourd une fois chargé de denrées : il doit donc être placé sur un sol solide et résistant.
- L'appareil doit être installé dans une pièce sèche et bien aérée, à température ambiante. Veillez à laisser un espace d'au moins 10 cm autour de l'appareil.
- L'appareil ne doit pas être exposé à la lumière directe du soleil.
- L'appareil ne doit pas être exposé à la pluie.
- L'appareil ne doit pas être installé à côté d'un radiateur, d'une cuisinière ou toute autre source de chaleur.
- La consommation d'énergie et le fonctionnement efficace de l'appareil sont affectés par la température ambiante.
- L'appareil doit être installé de façon à ce que la prise de courant reste accessible.
- Assurez-vous après l'avoir installé qu'il ne repose pas sur son câble d'alimentation électrique.
- **Laissez l'appareil à son emplacement définitif pendant 2 heures avant de procéder à son branchement. Ceci permettra au circuit réfrigérant de se stabiliser.**
- **AVERTISSEMENT : Pour éviter tout risque dû à l'instabilité de l'appareil, celui-ci doit être fixé conformément aux instructions.**

## CLASSE CLIMATIQUE

**Installez l'appareil uniquement dans un endroit où la température ambiante correspond à la classe climatique pour laquelle il a été conçu (voir tableau ci-après).**

La classe climatique se trouve sur la plaque signalétique située à l'extérieur de l'appareil. Le tableau ci-dessous indique la température ambiante adéquate pour chaque classe climatique :

Classe climatique	Température ambiante
SN	de +10 à +32°C
<b>N</b>	<b>de +16 à +32°C</b>
<b>ST</b>	<b>de +16 à +38°C</b>
T	de +16 à +43°C

**Votre réfrigérateur-congélateur RFL 145-55b1 est classé « N/ST ». En deçà ou au-delà des valeurs de température ambiante indiquées, les performances de votre appareil peuvent être affectées avec un risque de péremption des denrées alimentaires.**

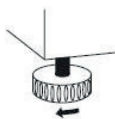
## VENTILATION SUFFISANTE

Pour garantir le bon fonctionnement de votre appareil, veillez à ce que l'air puisse circuler librement autour de l'appareil. Si vous désirez placer l'appareil dans une niche ou directement sous un élément, il est indispensable de laisser un espace de 10 cm entre le dessus de l'appareil et l'élément supérieur.

Si votre installation ne le permet pas, laissez 5 cm entre le haut de l'appareil et tout autre meuble de cuisine fixé au mur, et un écart de 2,5 cm de chaque côté de l'appareil.

## MISE À NIVEAU

Pour son fonctionnement sans vibration, l'appareil doit être mis à niveau. Pour cela, ajustez les deux pieds avant réglables afin de l'équilibrer correctement.



## INVERSION DU SENS D'OUVERTURE DES PORTES

Vous pouvez modifier le sens d'ouverture des portes de votre réfrigérateur si nécessaire. Pour procéder à cette modification, retirez tous les balconnets de la porte du réfrigérateur, puis suivez les étapes indiquées ci-dessous ou contactez un professionnel qualifié.

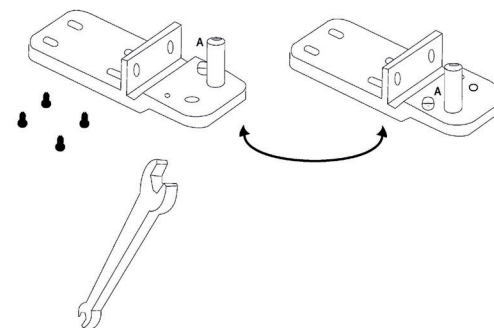
**Débranchez l'appareil de la prise de courant lorsque vous procédez à l'inversion du sens d'ouverture des portes.**

Pour procéder à l'inversion du sens d'ouverture de la porte, munissez-vous d'un tournevis cruciforme, d'une clé plate adaptée (ou une clé à molette réglable) et faites-vous aider par une autre personne qui tiendra la porte de l'appareil durant les opérations.

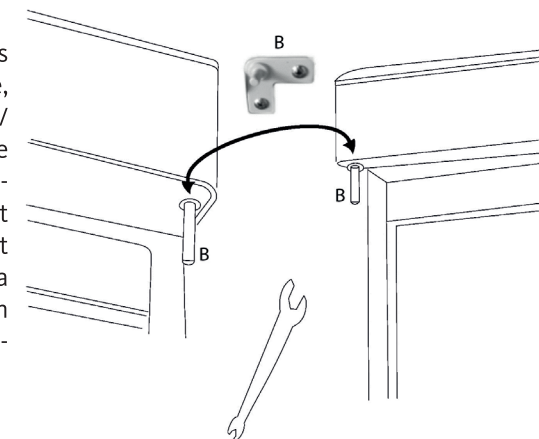
## Inversion du sens d'ouverture de la porte du réfrigérateur

1. Inclinez l'appareil légèrement sur l'arrière en prenant appui sur un support rigide (de préférence un mur) et calez-le correctement.
2. Retirez les 2 pieds réglables avant de l'appareil en les dévissant manuellement dans le sens inverse des aiguilles d'une montre.
3. Dévissez les vis fixant la charnière/pivot inférieure droite et retirez-la.
4. Dégagez la porte avec soin en la libérant de son axe pivot supérieur et déposez-la délicatement.
5. Retirez le cache de protection situé sur le dessus de la porte pour libérer le compartiment d'accueil de l'axe pivot et repositionnez ce cache sur le côté opposé.

6. Dévissez l'axe pivot et la vis de maintien situés sur la charnière inférieure (A) et replacez-les dans les trous de gauche prévus à cet effet comme indiqué sur le schéma ci-dessous.



7. Pour inverser le sens d'ouverture de la porte, dévissez la fixation axe pivot/charnière supérieure (B) située d'origine à droite et replacez-la dans le compartiment de gauche prévu à cet effet comme indiqué sur le schéma ci-dessous, en ayant pris soin de la faire pivoter d'un demi-tour sur elle-même.



8. Positionnez la porte en emboîtant l'ensemble axe pivot/charnière supérieure (B) dans le compartiment d'accueil du pivot situé à gauche sur le dessus de la porte et maintenez la porte plaquée (fermée) sur la carrosserie.



9. Positionnez la fixation axe pivot/charnière inférieure (A) en emboîtant l'axe pivot dans le compartiment d'accueil du pivot situé à gauche sur le dessous de la porte.
10. Revissez la fixation axe pivot/charnière inférieure (A) à gauche sous le bas de l'appareil, sans serrer les vis de façon à centrer correctement la porte, puis bloquez les vis.

### **Inversion du sens d'ouverture de la porte du congélateur**

1. Entrouvrez la porte du congélateur.
2. Utilisez un petit tournevis pour soulever légèrement la porte de son axe pivot puis, retirez-la.
3. Retournez la porte du compartiment congélateur de 180 degrés.
4. Repositionnez la porte sur son axe pivot. De petits ajustements de la porte vers le haut et vers le bas faciliteront l'opération.

## UTILISATION

### **MISE EN ROUTE**

- **Avant de brancher l'appareil à la prise secteur pour la première fois, veuillez laisser reposer l'appareil pendant 2 heures, ceci afin de permettre au gaz réfrigérant de se stabiliser dans le compresseur. Le non respect de ce délai pourrait endommager le compresseur.**
- Branchez l'appareil sur une prise secteur reliée à la terre pouvant supporter 16 A.

### **COMPARTIMENT RÉFRIGÉRATEUR**

#### **RÉGLAGE DE LA TEMPÉRATURE**

Le bouton du thermostat commande la mise en marche et l'arrêt de l'appareil. Il sert à régler à la fois le compartiment réfrigérateur et le compartiment congélateur.

Le réglage sur la **position minimum « 1 »** correspond à la température la plus élevée, le réglage le plus chaud.

Le réglage sur la **position maximum « 7 »** correspond à la température la plus basse, le réglage le plus froid.

**Pour arrêter l'appareil**, placez le bouton du thermostat sur la position « OFF » de l'appareil.

- **Effectuez un premier réglage sur la position médiane « 4 » pour une utilisation normale et quotidienne.**
- N'ouvrez pas la porte de l'appareil durant les 30 premières minutes. Nous vous conseillons de laisser le réfrigérateur fonctionner à vide pendant environ 1 ou 2 heures (selon la température ambiante).

- Pour utiliser le compartiment congélateur à la mise en service de l'appareil ou après un arrêt prolongé, placez le thermostat sur la position maximum « 7 » pendant 2 heures environ avant d'introduire les produits surgelés ou congelés dans le compartiment congélateur. Ramenez ensuite le thermostat sur une position d'utilisation normale.
- La température à l'intérieur de l'appareil est fonction de plusieurs facteurs, tels que la température ambiante, la quantité de denrées stockées, la fréquence d'ouverture de la porte, etc.

REMARQUE : Lorsque le thermostat se trouve sur la position maximum « 7 », il se peut que vous entendiez le compresseur fonctionner plus régulièrement.

### **INDICATEUR DE TEMPÉRATURE**

Pour vous aider au bon réglage de votre appareil, le réfrigérateur est équipé d'un indicateur de température (situé dans la zone la plus froide et repéré par le pictogramme ci-contre).



- Pour la bonne conservation des denrées dans votre réfrigérateur et notamment dans la zone la plus froide, veillez à ce que dans l'indicateur de température « OK » apparaisse.

● Réglage incorrect

● OK Réglage correct

- Si « OK » n'apparaît pas, la température moyenne de la zone est trop élevée. Réglez le thermostat sur une position supérieure.
- A chaque modification du thermostat, attendez la stabilisation de la température à l'intérieur de l'appareil avant de procéder si nécessaire, à un nouveau réglage. Ne modifiez la position du thermostat que progressivement et attendez au moins 12 heures avant de procéder à une nouvelle vérification et à une éventuelle modification.

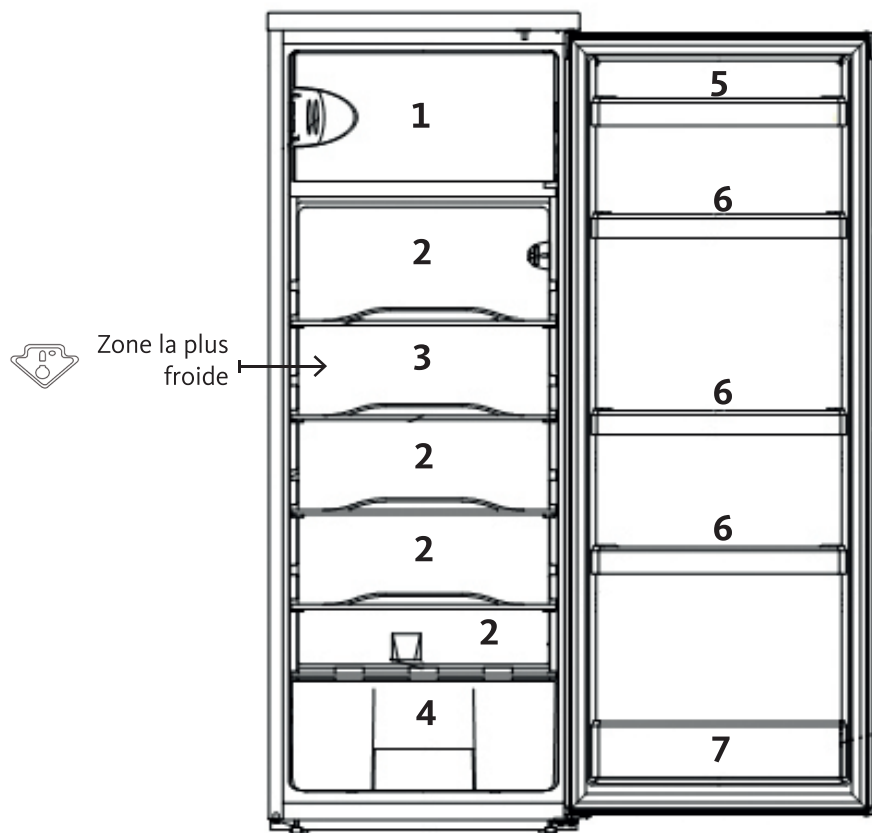
**Note :** *Après chargement de l'appareil de denrées fraîches ou après des ouvertures répétées (ou une ouverture prolongée) de la porte, il est normal que l'inscription « OK » n'apparaisse pas dans l'indicateur de température ; attendez au moins 12 heures avant de réajuster le thermostat.*

- Si l'évaporateur du compartiment réfrigérateur (paroi du fond de l'appareil) se couvre anormalement de givre (appareil trop chargé, température ambiante élevée, thermostat sur une position élevée, ouvertures fréquentes de la porte), ramenez progressivement la manette du thermostat sur une position inférieure jusqu'à obtenir de nouveau des périodes d'arrêt du compresseur. En effet, le dégivrage automatique du compartiment réfrigérateur ne s'effectue que si le compresseur s'arrête par intermittence.

## ZONE LA PLUS FROIDE

Le symbole  indique l'emplacement de la zone la plus froide de votre réfrigérateur, dont la température est inférieure ou égale à 4°C.

Cette dernière se situe juste en-dessous du compartiment congélateur comme indiqué sur le schéma ci-dessous.




1. Conservation d'aliments surgelés, fabrication des glaçons, congélation
2. Produits laitiers, aliments cuits, fromages et autres aliments devant être consommés rapidement
3. Zone la plus froide : Viandes, volailles, charcuterie, poissons frais. Temps de conservation de 1 à 2 jours Fruits et légumes
4. Beurre et oeufs
5. Condiments et autres produits de faible volume (crème, yaourts, etc.)
6. Bouteilles et autres boissons

## STOCKAGE DES DENRÉES DANS LE COMPARTIMENT RÉFRIGÉRATEUR

Dans un réfrigérateur, la température n'est pas uniforme (à l'exception des appareils à froid ventilé ou brassé), raison pour laquelle il y a des zones appropriées pour chaque type d'aliment. Reportez-vous aux indications ci-dessus pour le stockage des aliments.

- Emballez systématiquement les produits pour éviter que les denrées ne se contaminent mutuellement.
- Attendez le refroidissement complet des préparations avant de les stocker (ex : soupe).
- Afin de permettre une circulation d'air correcte, ne couvrez jamais les clayettes de papier ou de feuilles en plastique.
- N'entrez que des aliments frais, nettoyés et emballés dans des emballages ou récipients alimentaires appropriés.
- Limitez le nombre d'ouvertures de la porte et, en tout état de cause, ne laissez pas la porte ouverte trop longtemps pour éviter une remontée en température du réfrigérateur.
- Ne surchargez pas l'appareil et disposez les aliments de telle sorte que l'air puisse circuler librement autour.

## STOCKAGE DES DENRÉES DANS LE COMPARTIMENT CONGÉLATEUR

Votre appareil porte le sigle normalisé « 4 étoiles » , c'est-à-dire qu'il vous permet de conserver des aliments surgelés, de congeler des produits frais et de fabriquer des glaçons.

Rappels :

Type d'appareil	Températures dans le compartiment le plus froid	Durée de conservation
Pas d'étoile	Freezer : 0°C	Glaçons
*	Freezer : -6°C	Glaçons Conservation des surgelés courte : 3 à 4 jours*
**	Freezer : -12°C	Glaçons Conservation des surgelés moyenne : 1 à 4 semaines*
***	Compartiment conservation : Inférieur ou égal à -18°C	Glaçons Conservation des surgelés longue : 3 mois à 12 mois
****	Compartiment congélation : De -18°C à -24°C	Glaçons Conservation des surgelés longue : 3 mois à 12 mois Congélation possible de produits frais

(\* ) La durée de conservation dépend du type d'aliment ; voir les instructions du fabricant sur la boîte des aliments.

La quantité des aliments à congeler ne doit pas dépasser la quantité inscrite sur la plaque signalétique. Si la quantité à congeler est supérieure à cette valeur, il est toujours possible d'effectuer la congélation en plusieurs fois.

### CONGÉLATION DES PRODUITS FRAIS

- Congelez exclusivement des produits de première qualité après les avoir nettoyés et préparés si nécessaire.
- Laissez les plats cuisinés refroidir à la température ambiante avant de les introduire dans le compartiment congélateur.
- Tous les produits à congeler devront être emballés dans des sachets en polyéthylène, des barquettes d'aluminium « spécial congélation », des boîtes en plastique. Ces emballages doivent être hermétiques.
- Chaque paquet doit être proportionné à l'importance de la consommation familiale de manière à être utilisés en une seule fois. Des paquets de petites dimensions permettent d'obtenir une congélation rapide et uniforme.
- Ne pas congeler en une seule fois une quantité de produit supérieure à la capacité de congélation de l'appareil indiquée sur la plaque signalétique.
- Un produit décongelé ne doit jamais être recongelé.

**AVERTISSEMENT :** Les bouteilles et les canettes ne doivent pas être placées dans le congélateur. Elles peuvent éclater lors de la congélation du contenu, et les boissons gazeuses peuvent même exploser ! Ne stockez jamais de limonades, jus, bières, vins moussants, etc., dans le congélateur.

**AVERTISSEMENT :** Ne mettez pas de crème glacée ou de glaçon dans la bouche immédiatement après leur sortie du compartiment congélation. La glace très froide peut geler sur les lèvres ou la langue et vous blesser.

**AVERTISSEMENT :** Ne touchez pas aux aliments congelés avec des mains mouillées. Le gel pourrait coller vos mains à la nourriture.

**AVERTISSEMENT :** N'utilisez pas d'appareils électriques dans le réfrigérateur et/ou le compartiment congélateur (par exemple les sorbetières électriques, les mixers, etc.).

### Pour congeler des produits frais :

- Réglez le thermostat pour obtenir une température la plus basse possible sans pour autant que celle-ci n'atteigne une valeur inférieure à 0° dans le réfrigérateur.
- N'ouvrez pas la porte du congélateur pendant l'opération de congélation
- Laissez l'appareil en régime de congélation pendant 24 heures, puis, au bout de ce laps de temps, remplacez le bouton du thermostat en position moyenne.

### CONSERVATION DES PRODUITS CONGELÉS

- Les produits congelés peuvent être regroupés, afin de laisser libres les espaces pour la congélation.
- Quand vous achetez un produit surgelé, assurez-vous que l'emballage est intact, qu'il ne présente aucune trace d'humidité, qu'il n'est pas gonflé, ce qui serait le signe d'un début de décongélation.
- Respectez la durée de conservation indiquée par le fabricant des produits surgelés.
- Évitez d'ouvrir trop souvent la porte et ne la laisser ouverte que le temps nécessaire. Une augmentation de la température peut réduire la durée de conservation des aliments.

### FABRICATION DES GLAÇONS

- Pour faire des glaçons, versez de l'eau froide dans le bac à glaçons jusqu'aux trois quarts de sa hauteur, et placez-le dans le compartiment congélateur pendant plus de 2 heures.
- Pour extraire les glaçons, tordez légèrement le bac ou placez-le sous l'eau du robinet pendant quelques secondes.

## NETTOYAGE ET ENTRETIEN

### DÉGIVRAGE

#### COMPARTIMENT RÉFRIGÉRATEUR

Le dégivrage de votre réfrigérateur est entièrement automatique et se produit à chaque arrêt du compresseur. Aucune intervention de votre part n'est nécessaire. Pendant le fonctionnement, on constate l'apparition de gouttes de condensation ou de glace sur la paroi arrière. Elles seront éliminées pendant le dégivrage automatique.

L'eau produite s'écoulera par l'orifice d'évacuation de l'eau de dégivrage et sera collectée dans le bac situé sur le compresseur, d'où elle s'évaporerait.



**IMPORTANT :** veillez toujours à ce que l'orifice d'évacuation de l'eau de dégivrage situé sur la paroi arrière ne soit pas obstrué. Débouchez-le en introduisant un bâtonnet dans le trou si nécessaire.

## COMPARTIMENT CONGÉLATEUR

La formation de givre à l'intérieur de l'appareil ne peut être évitée. Le givre se forme quand l'humidité contenue dans l'air vient en contact avec les surfaces froides du congélateur. C'est pourquoi la porte ne doit être ouverte qu'en cas de nécessité. Une mince couche de givre ne nuit pas au fonctionnement de l'appareil et peut être retirée à l'aide d'un racloir en plastique.

Quand la couche de givre atteint une dizaine de millimètres, il faut procéder au dégivrage complet. Dans tous les cas, ce compartiment doit être dégivré au moins 1 fois par an.

Nous vous conseillons de faire cette opération quand l'appareil est peu chargé.

- Avant le dégivrage, si l'appareil n'est pas vide, mettez le bouton du thermostat sur une position plus froide pour que les produits soient portés à très basse température.
- Débranchez l'appareil de la prise de courant.
- Sortez les produits congelés et conservez-les dans un endroit frais en les enveloppant dans plusieurs feuilles de papier journal ou mieux dans des emballages isothermes (sacs isothermes, feuilles de plastique à bulles...)
- Laissez la porte ouverte.
- Vous pouvez accélérer le dégivrage en éliminant une partie du givre à l'aide d'un racloir en plastique et en plaçant des récipients d'eau chaude (max 60°) à l'intérieur.

**N'utilisez jamais des objets tranchants pour gratter le givre ni d'appareils électriques chauffants (sèche-cheveux, radiateurs). L'appareil pourrait être irrémédiablement endommagé.**

- Après la fonte du givre, essuyez et séchez soigneusement le compartiment congélateur.
- Rebranchez l'appareil et attendez une heure ou deux avant de le remplir à nouveau.

## NETTOYAGE

**Débranchez l'appareil avant de procéder au nettoyage.**

**Nous vous recommandons de procéder régulièrement au nettoyage et à la désinfection de votre appareil.**

1. Retirez les aliments congelés et les aliments frais du réfrigérateur. Enveloppez les aliments congelés dans plusieurs couches de papier-journal, couvrez-les et stockez-les dans un endroit frais.
2. Dégivrez le compartiment congélation avant le nettoyage.
3. Nettoyez l'intérieur de l'appareil et les accessoires à l'aide d'une éponge douce et de l'eau tiède savonneuse.
4. Après le nettoyage, rincez à l'eau javellisée et séchez les pièces soigneusement.

5. Vérifiez l'orifice d'évacuation sur la paroi arrière du réfrigérateur pour vous assurer qu'il n'est pas obstrué. Lavez le joint de porte sans omettre de nettoyer également sous le joint.
6. Une fois que tout est sec, l'appareil peut être remis en marche.
  - Nettoyez le compartiment congélateur à chaque fois que vous procédez au dégivrage.
  - De temps en temps, dépoussiérez le condenseur à l'arrière de l'appareil. L'accumulation de poussière sur le condenseur augmente la consommation d'énergie. C'est pourquoi **il faut nettoyer le condenseur à l'arrière de l'appareil une fois par an** avec une brosse souple ou un aspirateur.
  - Ne nettoyez pas les clayettes en verre avec de l'eau chaude lorsqu'elles sont froides. Le verre pourrait se casser en raison du changement soudain de température et causer des blessures personnelles ou des dégâts matériels.
  - **N'utilisez jamais de produits abrasifs ou caustiques, ni d'éponges avec grattoir pour procéder au nettoyage intérieur ou extérieur de votre appareil.**
  - IMPORTANT : Lorsque les éléments en plastique du réfrigérateur restent longtemps tachés d'huile (animale ou végétale), ils se détériorent facilement et peuvent se craqueler. Nettoyez et lavez les parties salies avec de l'eau chaude immédiatement.

## GUIDE DE DÉPANNAGE

### REMÉDIER À UN MAUVAIS FONCTIONNEMENT

Un mauvais fonctionnement peut être dû à un problème mineur que vous pouvez résoudre vous-même à l'aide des instructions figurant dans le tableau suivant. Avant d'appeler un technicien, procédez aux vérifications suivantes :

Problèmes	Causes possibles	Solutions
L'appareil ne fonctionne pas.	Le thermostat est sur la position « 0 » (arrêt).	Tournez le bouton du thermostat sur la position médiane « 4 ».
	La prise n'est pas branchée ou est mal enfoncée.	Branchez la prise sur le secteur.
	Un fusible a fondu ou est défectueux.	Vérifiez le fusible et remplacez-le si nécessaire.
	La prise de courant est défectueuse.	Les réparations sur le secteur doivent être effectuées par un électricien.
L'appareil refroidit trop.	Le thermostat est réglé sur une température trop froide.	Réglez temporairement le thermostat sur une température plus chaude.

Problèmes	Causes possibles	Solutions
L'éclairage intérieur ne fonctionne pas.	L'ampoule est défectueuse. Remplacez-la.	Veillez vous reporter au paragraphe « Changer l'ampoule ».
Formation d'une grande quantité de givre ; parfois même sur le joint de la porte.	Le joint de la porte n'est pas étanche (peut-être après avoir inversé le sens d'ouverture de la porte).	Réchauffez avec soin les sections du joint qui fuient avec un sèche-cheveux (réglé sur frais). En même temps, corrigez avec la main la position du joint de la porte.
L'appareil ne refroidit pas suffisamment. Les aliments sont trop chauds.	La température est mal réglée.	Veillez vous reporter au paragraphe « Réglage de la température ».
	La porte est restée longtemps ouverte.	N'ouvrez pas la porte plus longtemps que nécessaire.
	Une grande quantité d'aliments a été placée dans l'appareil au cours des dernières 24 heures.	Réglez temporairement le thermostat sur une température plus froide. Évitez de surcharger l'intérieur du réfrigérateur.
	L'appareil est situé à proximité d'une source de chaleur.	Veillez vous reporter au paragraphe « Lieu d'installation ».
Bruits inhabituels.	L'appareil n'est pas droit.	Réglez les pieds.
	L'appareil touche le mur ou d'autres objets.	Déplacez légèrement l'appareil.
	Certains bruits sont caractéristiques des appareils de réfrigération.	Reportez-vous au paragraphe « Bruits accompagnant le fonctionnement ».
Le compresseur ne démarre pas immédiatement après un changement du réglage de la température.	Ceci est normal, ce n'est pas un dysfonctionnement.	Le compresseur démarrera au bout d'un moment.
Il y a de l'eau au fond de l'appareil ou sur les clayettes.	L'orifice d'évacuation des eaux de dégivrage est bouché.	Reportez-vous au paragraphe « Nettoyage et entretien ».

Si les éléments de ce tableau ne vous aident pas à résoudre votre problème spécifique, **ne tentez pas de réparer l'appareil vous-même** ; contactez le service après-vente de votre magasin revendeur.

**IMPORTANT : Les réparations de votre réfrigérateur ne doivent être réalisées que par des techniciens de maintenance qualifiés. Des réparations mal faites peuvent conduire à des dangers pour les utilisateurs et ne sont pas couvertes par la garantie.**

#### EN CAS D'ABSENCE PROLONGÉE OU DE NON UTILISATION

- Placez le thermostat sur la position d'arrêt « OFF » (arrêt).
- Débranchez, videz, dégivrez et nettoyez l'appareil.
- Maintenez les portes entrouvertes afin d'éviter la formation d'odeurs.

#### EN CAS D'ARRÊT DE FONCTIONNEMENT

- Si la panne est de courte durée, il n'y a aucun risque d'altération pour les aliments. Cependant, **n'ouvrez pas les portes**.
- Si la panne doit se prolonger, transférez les produits surgelés et congelés dans un autre réfrigérateur. L'autonomie de fonctionnement de votre appareil est indiquée au chapitre « Fiche produit ». Cette durée est sensiblement raccourcie suivant la charge de l'appareil.
- Dès que vous constatez un début de décongélation, consommez les aliments le plus rapidement possible ; ne recongelez éventuellement les aliments crus qu'après les avoir cuits.

#### CHANGER L'AMPOULE

**AVERTISSEMENT : Il y a un risque de choc électrique ! Avant de changer l'ampoule, éteignez l'appareil en tournant le bouton thermostat sur la position « OFF » (arrêt) et débranchez-le. Vous pouvez aussi retirer les fusibles ou couper le disjoncteur.**

Caractéristiques de l'ampoule : type E14, 230 V~, 10 W max.

Retirez le cache de l'ampoule en le pinçant de part et d'autre. Dévissez l'ampoule et remplacez-la par une ampoule aux caractéristiques strictement identiques à celles d'origine. Remplacez le cache de protection sur le compartiment de l'ampoule. Remettez le réfrigérateur en marche en tournant le bouton du thermostat.

## **BRUITS ACCOMPAGNANT LE FONCTIONNEMENT**

Les bruits suivants sont caractéristiques des appareils de réfrigération :

- Cliquetis

Quand le compresseur se met en marche ou s'éteint, il fait entendre un cliquetis.

- Ronronnement

Dès que le compresseur est en marche, vous l'entendez ronronner.

- Gargouillis/clapotements

Quand le réfrigérant s'écoule dans les tubes étroits, des gargouillis et des clapotements se font entendre. Même une fois le compresseur éteint, ces bruits continuent à se faire entendre pendant un court moment.

Toutes les informations, dessins, croquis et images dans ce document relèvent de la propriété exclusive de SOURCING & CREATION . SOURCING & CREATION se réserve tous les droits relatifs à ses marques, créations et informations. Toute copie ou reproduction, par quelque moyen que ce soit, sera jugée et considérée comme une contrefaçon.

All information, designs, drawings and pictures in this document are the property of SOURCING & CREATION. SOURCING & CREATION reserves all rights to its brands, designs and information. Any copy and reproduction through any means shall be deemed and considered as counterfeiting.

**Attention :**

Ce symbole apposé sur le produit signifie qu'il s'agit d'un appareil dont le traitement en tant que déchet est soumis à la réglementation relative aux déchets d'équipements électriques et électroniques (DEEE). Cet appareil ne peut donc en aucun cas être traité comme un déchet ménager, et doit faire l'objet d'une collecte spécifique à ce type de déchets. Des systèmes de reprise et de collecte sont mis à votre disposition par les collectivités locales (déchèterie) et les distributeurs. En orientant votre appareil en fin de vie vers sa filière de recyclage, vous contribuerez à protéger l'environnement et empêcherez toute conséquence nuisible pour votre santé.

**Conditions de garantie :**

Ce produit est garanti contre toute défaillance résultant d'un vice de fabrication ou de matériau. Cette garantie ne couvre pas les vices ou les dommages résultant d'une mauvaise installation, d'une utilisation incorrecte, ou de l'usure normale du produit. La durée de garantie est spécifiée sur la facture d'achat.



Sourcing & Création  
21 avenue de l'Harmonie  
59650 Villeneuve d'Ascq Cedex

Fabriqué en R.P.C.