



Notice d'utilisation

Sèche-cheveux

SC L4

CONSIGNES D'USAGE

LISEZ ATTENTIVEMENT CES INSTRUCTIONS AVANT D'UTILISER VOTRE SÈCHE-CHEVEUX ET CONSERVEZ-LES POUR POUVOIR LES CONSULTER LORSQUE VOUS EN AUREZ BESOIN.

ATTENTION! TENEZ CET APPAREIL ÉLOIGNÉ DE L'EAU!

Vérifiez toujours le sélecteur de tension avant toute utilisation. Avant de brancher votre appareil, réglez le sélecteur de tension sur 110-120 V~ ou 220-240 V~ en fonction de l'endroit où vous vous trouvez.

- Cet appareil est destiné à un usage domestique uniquement.
- Cet appareil n'est pas destiné à être utilisé dans des applications publiques et analogues telles que :
 - Des coins cuisines réservés au personnel dans des magasins, bureaux et autres environnements professionnels ;
 - Des fermes ;

- Des hôtels, motels et autres environnements à caractère résidentiel ;
- Des environnements de type chambres d'hôtes.
- N'utilisez l'appareil que comme indiqué dans ce mode d'emploi.
- Cet appareil peut être utilisé par des enfants à partir de 8 ans et par des personnes ayant des capacités physiques, sensorielles ou mentales réduites, ou un manque d'expérience et de connaissances à condition qu'elles aient été placées sous surveillance ou qu'elles aient reçu des instructions concernant l'utilisation de l'appareil en toute sécurité et qu'elles comprennent les dangers encourus. Les enfants ne doivent pas jouer avec l'appareil. Le nettoyage et l'entretien par l'utilisateur ne doivent pas être effectués par des enfants, sauf s'ils ont plus de 8 ans et qu'ils sont surveillés. Maintenir l'appareil et son cordon hors de portée des enfants de moins de 8 ans.
- Avant de brancher le sèche-cheveux, assurez-vous que la tension électrique de votre domicile corresponde à celle indiquée sur la plaque signalétique de l'appareil.



ATTENTION : N'UTILISEZ JAMAIS CET APPAREIL AU-DESSUS OU A PROXIMITÉ DE L'EAU (BAIGNOIRES, LAVABOS, LA DOUCHE, BAINS OU TOUT AUTRE RÉCIPIENT CONTENANT DE L'EAU).

NE L'UTILISEZ JAMAIS DANS VOTRE BAIN OU SOUS LA DOUCHE.

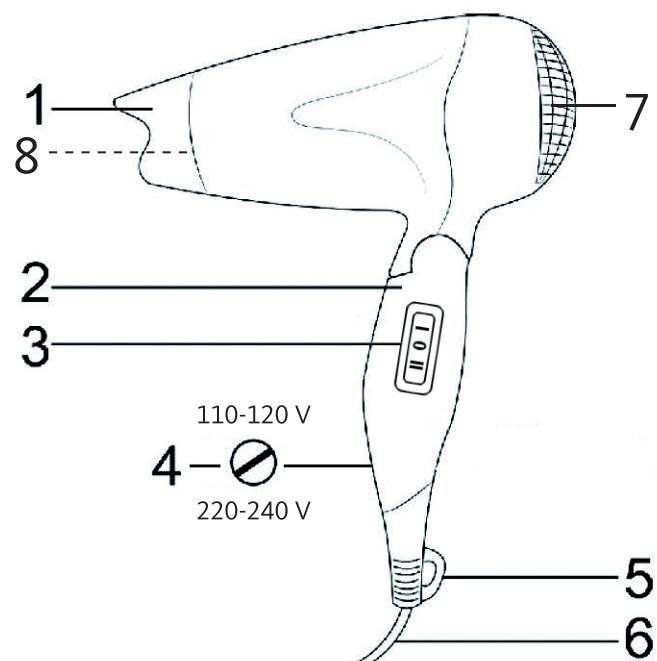
- Si toutefois votre appareil tombe dans l'eau :
 - Retirez immédiatement la fiche de la prise de courant.
 - Ne mettez surtout pas votre main dans l'eau avant d'avoir débranché l'appareil.
- Présentez-le à un centre de service après-vente où il sera inspecté et réparé. Aucune réparation ne peut être effectuée par l'utilisateur.
- Lorsque le sèche-cheveux est utilisé dans la salle de bain, débranchez-le immédiatement après usage car la proximité de l'eau peut présenter un danger même lorsque le sèche-cheveux est arrêté.

- Pour assurer une protection supplémentaire, il est préconisé de sécuriser le circuit électrique alimentant la salle de bain avec un dispositif à courant différentiel résiduel n'excédant pas 30 mA. Demandez conseil à votre électricien.
- Assurez-vous toujours que votre appareil n'est pas mouillé (éclaboussures d'eau, ...) et ne l'utilisez pas si vos mains sont mouillées.
- Débranchez toujours votre appareil lorsque vous ne l'utilisez pas, même si ce n'est que pour un court instant. Ne laissez jamais l'appareil sans surveillance lorsqu'il est branché.
- Veillez à ce que les ouvertures d'entrée et de sortie d'air ne soient jamais obstruées. Si toutefois cela se produisait, un dispositif de sécurité arrête automatiquement l'appareil. Retirez les poussières et autres particules qui obstruent les grilles. Le sèche-cheveux se remettra en route lorsqu'il aura refroidi après quelques minutes d'arrêt.
- Déroulez complètement le cordon d'alimentation avant d'utiliser l'appareil (ceci afin d'éviter une surchauffe).

- N'utilisez pas l'appareil :
 - Si la prise ou le câble d'alimentation est endommagé(e),
 - En cas de mauvais fonctionnement,
 - Si l'appareil a été endommagé de quelque façon que ce soit.
- Si le câble d'alimentation est endommagé, il doit être remplacé par votre revendeur, son service après-vente ou une personne de qualification similaire afin d'éviter tout danger.
- Ne déplacez jamais l'appareil en tirant sur son cordon d'alimentation. Veillez à ce que le cordon d'alimentation ne puisse être accidentellement accroché et ce, afin d'éviter toute chute de l'appareil.
- Utilisez uniquement les accessoires fournis avec l'appareil. Le non-respect de cette consigne peut endommager l'appareil.
- N'insérez aucun objet dans les ouvertures d'aération.
- Ne dirigez pas l'air chaud dans les yeux ou d'autres zones sensibles à la chaleur.
- Le sèche-cheveux peut être chaud après utilisation. Laissez-le refroidir avant de le ranger.

- Veillez à ne pas utiliser l'appareil à l'extérieur et entreposez-le dans un endroit sec une fois qu'il est totalement refroidi.
- N'utilisez pas de rallonge électrique avec cet appareil.
- Il est recommandé de toujours régler le sélecteur sur la position 220-240 V~ après son utilisation. Ceci afin d'éviter tout dommage si vous le branchez par inadvertance sur une mauvaise tension.

DESCRIPTION DE L'APPAREIL



1. Embout concentrateur*
2. Poignée pliable
3. Bouton marche/arrêt et sélecteur de vitesse
4. Bouton sélecteur de tension
5. Anneau de suspension
6. Cordon d'alimentation
7. Grille d'entrée d'air
8. Grille de sortie d'air

(*) L'embout concentrateur :

Il permet de diriger le flux d'air avec précision. Il est particulièrement recommandé pour le lissage et la mise en forme des cheveux. Fixez l'embout concentrateur sur la sortie d'air.

CARACTÉRISTIQUES TECHNIQUES

Puissance : 1000-1200 W
Alimentation : 110-120V~/220-240V~ 50/60 Hz
Bouton sélecteur de tension
2 puissances de chauffe
Embout concentrateur
Anneau de suspension
Poignée pliable

UTILISATION

- Assurez-vous avant toute utilisation et avant de brancher votre sèche-cheveux que le sélecteur de tension soit bien sur la position 220-240 V~. En cas de déplacement à l'étranger et en fonction du pays dans lequel vous vous trouvez, vous positionnerez le sélecteur sur 110-120 V~.

Pour tourner le bouton sélecteur de tension situé sur la poignée, utilisez un petit tournevis à tête plate.

1. Assurez-vous que le bouton marche/arrêt (3) soit sur la position « 0 » (Arrêt) avant de brancher le sèche-cheveux sur une prise de courant.
2. Placez le bouton marche/arrêt sur la position « I » ou « II ».
Réglez le flux d'air selon la puissance désirée :

Position I : Puissance normale, température moyenne pour séchage et brushing délicat.

Position II : Puissance rapide, température élevée pour séchage rapide.

3. Pour arrêter le sèche-cheveux, placez le bouton marche/arrêt sur la position « 0 » (Arrêt).
4. Débranchez l'appareil après utilisation.
5. Laissez refroidir le sèche-cheveux pendant environ 10 minutes avant de le ranger.

Veillez toujours à retirer les cheveux et autres résidus qui obstruent le filtre arrière de l'appareil (7).

- Vous pouvez replier la poignée de votre sèche-cheveux pour un rangement facile.

NETTOYAGE ET ENTRETIEN

IMPORTANT : L'appareil doit obligatoirement être débranché et totalement refroidi avant de procéder à son nettoyage.

- Vous pouvez nettoyer le corps de l'appareil à l'aide d'un chiffon doux légèrement humidifié. Séchez ensuite soigneusement. Assurez-vous que l'appareil est complètement sec avant de l'utiliser de nouveau. Veillez à ne jamais faire pénétrer d'eau à l'intérieur de l'appareil.
- Nettoyez régulièrement les cheveux et peluches qui bloquent les ouvertures d'entrée et de sortie d'air. Une grille obstruée provoquera la surchauffe de l'appareil. Pour nettoyer les grilles, vous pouvez utiliser un aspirateur équipé d'un embout adapté ou une petite brosse souple.
- Ne laissez pas le cordon d'alimentation s'entortiller, ne le tirez pas, ne le pliez pas et ne l'enroulez pas autour du sèche-cheveux.
- Lorsque vous n'utilisez pas le sèche-cheveux, rangez-le dans un endroit sec, hors de portée des enfants. Évitez de le poser ou de le ranger près d'une baignoire ou d'un lavabo dans laquelle/lequel il pourrait tomber.

AVERTISSEMENT : Pour éviter tout choc électrique, n'immergez jamais le cordon d'alimentation, la prise, ou le sèche-cheveux dans l'eau ou tout autre liquide.

Toutes les informations, dessins, croquis et images dans ce document relèvent de la propriété exclusive de SOURCING & CREATION. SOURCING & CREATION se réserve tous les droits relatifs à ses marques, créations et informations. Toute copie ou reproduction, par quelque moyen que ce soit, sera jugé et considéré comme une contrefaçon.

All information, designs, drawings and pictures in this document are the property of SOURCING & CREATION. SOURCING & CREATION reserves all rights to its brands, designs and information. Any copy and reproduction through any means shall be deemed and considered as counterfeiting.

Attention :



Ce symbole apposé sur le produit signifie qu'il s'agit d'un appareil dont le traitement en tant que déchet est soumis à la réglementation relative aux déchets d'équipements électriques et électroniques (DEEE). Cet appareil ne peut donc en aucun cas être traité comme un déchet ménager, et doit faire l'objet d'une collecte spécifique à ce type de déchets. Des systèmes de reprise et de collecte sont mis à votre disposition par les collectivités locales (déchèterie) et les distributeurs. En orientant votre appareil en fin de vie vers sa filière de recyclage, vous contribuerez à protéger l'environnement et empêcherez toute conséquence nuisible pour votre santé.

Conditions de garantie :

Ce produit est garanti contre toute défaillance résultant d'un vice de fabrication ou de matériau. Cette garantie ne couvre pas les vices ou les dommages résultant d'une mauvaise installation, d'une utilisation incorrecte, ou de l'usure normale du produit. La durée de garantie est spécifiée sur la facture d'achat.



Faites un geste
eco-citoyen. Recyclez
ce produit en fin de vie



Sourcing & Création
21, avenue de l'Harmonie
F-59650 VILLENEUVE D'ASCQ

Fabriqué en R.P.C

Art. 8004394

Réf. SC L4