



Notice d'utilisation

Table de cuisson
à induction
TVI L41

SOMMAIRE

CONSIGNES DE SÉCURITÉ	5
USAGE PRÉVU	5
DÉBALLAGE	6
SÉCURITÉ DES ENFANTS	7
INSTALLATION DE L'APPAREIL	8
BRANCHEMENT ÉLECTRIQUE	9
PRÉCAUTIONS GÉNÉRALES D'UTILISATION DE L'APPAREIL	11
PRÉCAUTIONS D'UTILISATION DU PLAN DE CUISSON	12
NETTOYAGE	15
EN CAS D'INCENDIE	16
MISE AU REBUT	16
CARACTÉRISTIQUES	17
FICHE PRODUIT	17
CARACTÉRISTIQUES FONCTIONNELLES	18
DESCRIPTION DU BANDEAU DE COMMANDE	18
INSTALLATION	19
MISE EN PLACE DU JOINT D'ÉTANCHÉITÉ	19
ENCASTREMENT	19
BRANCHEMENT ÉLECTRIQUE	20
PRÉCAUTIONS	21
RACCORDEMENT AU RÉSEAU	21
BRANCHEMENT DE LA TABLE	21
BRANCHEMENTS SPÉCIFIQUES	22
EN CAS DE CHANGEMENT DE CÂBLE	23
INFORMATIONS SUR VOTRE TABLE DE CUISSON	24
PRINCIPE DE L'INDUCTION	24
DÉTECTION DE RÉCIPENT	25

VENTILATION	25
INDICATEUR DE CHALEUR RÉSIDUELLE	25
TOUCHES SENSITIVES	25
AFFICHAGE	25
UTILISATION	26
AVANT LA PREMIÈRE UTILISATION	26
MISE EN ROUTE	26
FONCTION MINUTERIE	27
VERROUILLAGE / DÉVERROUILLAGE DU BANDEAU DE COMMANDE	28
PROTECTION CONTRE LA SURCHAUFFE	29
CONSEILS DE CUISSON	29
QUALITÉ DES CASSEROLES	29
DIMENSION DES CASSEROLES	30
EXEMPLES DE RÉGLAGE DES PUISSANCES DE CUISSON	30
NETTOYAGE ET ENTRETIEN	31
GUIDE DE DÉPANNAGE	31
CODES ERREURS	32

CONSIGNES DE SÉCURITÉ

LISEZ ATTENTIVEMENT CES INSTRUCTIONS AVANT D'UTILISER L'APPAREIL ET CONSERVEZ-LES POUR POUVOIR VOUS Y REPORTER ULTÉRIEUREMENT. SI VOUS CÉDEZ L'APPAREIL À DES TIERS, REMETTEZ-LE AVEC SA NOTICE D'UTILISATION.

Pour éviter tout danger, l'installation, les raccordements, la mise en service et la maintenance de votre appareil doivent être effectués uniquement par un professionnel qualifié, conformément aux normes de sécurité et aux lois en vigueur. Ne tentez pas de réparer l'appareil vous-même.

USAGE PRÉVU

- N'utilisez pas l'appareil pour chauffer la pièce.
- L'utilisation de l'appareil est uniquement destinée à l'usage domestique habituel (préparation des aliments) et en intérieur, à l'exclusion de toute autre utilisation domestique, commerciale ou industrielle. Il doit être utilisé selon les instructions du manuel.

- Il n'est pas destiné à être utilisé dans :
 - les coins cuisines réservés au personnel des magasins, bureaux et autres environnements professionnels ;
 - les fermes et l'utilisation par des clients des hôtels, motels et autres environnements à caractère résidentiel ;
 - les environnements de type chambre d'hôtes ;
 - la restauration et autres applications similaires hormis la vente au détail.
- Ne pas transformer ou modifier les caractéristiques de l'appareil.

DÉBALLAGE

- Avant d'utiliser l'appareil, retirez le film plastique éventuel de protection.
- Retirez toutes les parties de l'emballage.
- Retirez toutes les étiquettes, film protecteurs et autocollants sur les faces de l'appareil, et éventuellement sur le plan de cuisson.
- Veuillez contrôler soigneusement que l'appareil ne présente aucun dommage une fois déballée. En cas de dommage, ne l'utilisez pas et contactez immédiatement votre revendeur.

SÉCURITÉ DES ENFANTS

- Cet appareil peut être utilisé par des enfants à partir de 8 ans et par des personnes ayant des capacités physiques, sensorielles ou mentales réduites ou un manque d'expérience et de connaissances à condition qu'elles aient été placées sous surveillance ou qu'elles aient reçu des instructions concernant l'utilisation de l'appareil en toute sécurité et qu'elles comprennent les dangers encourus. Les enfants ne doivent pas jouer avec l'appareil. Le nettoyage et l'entretien par l'utilisateur ne doivent pas être effectués par des enfants, sans surveillance.
- Il convient de surveiller les enfants pour s'assurer qu'ils ne jouent pas avec l'appareil. Assurez-vous qu'ils ne touchent pas les commandes.
- Il convient de maintenir à distance les enfants de moins de 8 ans, à moins qu'ils ne soient sous surveillance continue.
- Étant donné que les matériaux d'emballage (nylon, agrafes, polystyrène, etc.) peuvent être dangereux pour les enfants, veuillez les rassembler et les éliminer immédiatement.
- MISE EN GARDE : Cet appareil et ses parties accessibles deviennent chauds pendant leur

utilisation. Il est recommandé d'éloigner les jeunes enfants.

INSTALLATION DE L'APPAREIL

- Ne jamais exposer votre appareil aux effets atmosphériques tels que soleil, pluie, neige, etc.
- Si l'appareil est placé sous une hotte aspirante, ne jamais mettre celle-ci en fonction sans surveillance, surtout quand vous faites chauffer des matières grasses.
- Veuillez respecter les distances requises pour l'installation de votre appareil sous la hotte. Référez-vous à la notice d'installation de votre hotte aspirante.
- Vous devez porter une attention particulière à l'arrière et au-dessus de l'appareil car certaines parties peuvent s'avérer coupantes ou rugueuses et peuvent causer des blessures.

Plan de cuisson encastré

- L'appareil ne doit pas être utilisé au-dessus d'un lave-vaisselle ou d'un sèche-linge : les vapeurs d'eau dégagées pourraient détériorer l'électronique.
- Si un tiroir est situé sous l'appareil encastré, respectez un écart suffisant (20 mm) entre le

contenu de ce tiroir et la partie inférieure de l'appareil afin d'assurer une bonne ventilation.

- Assurez-vous que la ventilation de l'appareil se fasse suivant les instructions du constructeur.
- En ce qui concerne les informations détaillées sur les dimensions de l'espace à prévoir pour l'appareil, référez-vous dans la section « INSTALLATION ».

BRANCHEMENT ÉLECTRIQUE

- Avant de brancher l'appareil, vérifiez que la tension d'alimentation indiquée sur la plaque signalétique de l'appareil correspond bien à celle de votre installation électrique. Les données techniques et les conditions de branchement électrique sont indiquées sur la plaque signalétique de l'appareil, ou à proximité.
- La sécurité n'est assurée que si l'appareil est raccordé à une terre de protection conforme aux prescriptions en vigueur.
- Si le câble d'alimentation est endommagé, il doit être remplacé par un câble ou un ensemble spécial disponible auprès de votre revendeur ou de son service après-vente. Les caractéristiques de ce câble sont mentionnées dans cette notice.

- N'utilisez pas de rallonge, de multiprise secteur ni d'adaptateurs car cela pourrait donner lieu à une surchauffe des branchements électriques.
- L'appareil doit être branché au réseau électrique par l'intermédiaire d'un interrupteur omnipolaire (par exemple les disjoncteurs, les fusibles, les disjoncteurs différentiels et les contacteurs) avec un écartement minimal de 3mm entre les contacts.
- MISE EN GARDE: Utiliser uniquement les dispositifs de protection de table de cuisson conçus par le fabricant de l'appareil de cuisson ou indiqués par le fabricant de l'appareil dans les instructions d'utilisation comme adaptés ou les dispositifs de protection de table de cuisson intégrés à l'appareil. L'utilisation de dispositifs de protection non appropriés peut entraîner des accidents.
- L'appareil n'est pas destiné à être mis en fonctionnement au moyen d'une minuterie externe ou d'un système de commande à distance.
- Si l'appareil n'est pas muni d'une fiche accessible, des moyens de déconnexion doivent être

incorporés à l'installation fixe conformément aux réglementations en vigueur.

PRÉCAUTIONS GÉNÉRALES D'UTILISATION DE L'APPAREIL

- Si vous constatez un défaut de fonctionnement, arrêtez l'appareil et coupez l'alimentation électrique et/ou fermez le robinet d'arrivée de gaz ou le robinet de la bonbonne.
- Ne laissez pas l'appareil sans surveillance lors de la cuisson.
- N'oubliez pas que cet appareil, ses parties accessibles et les casseroles utilisées deviennent très chauds et dangereux, tant pendant le fonctionnement que pendant le temps nécessaire au refroidissement après l'extinction. Risques de brûlures.
- Il est recommandé de laisser refroidir les parties directement exposées à la chaleur avant de les toucher.
- Il convient de veiller à ne pas toucher les éléments chauffants.
- Ne laissez pas de matières inflammables près de l'appareil lorsqu'il fonctionne.
- Ne jamais couvrir l'appareil d'un chiffon ou d'une feuille de protection. Il pourrait devenir très chaud et prendre feu.

- Ne jamais faire sécher de torchons, éponges ou autres accessoires similaires sur l'appareil ou sur sa poignée
- Si vous utilisez d'autres appareils électriques à proximité de l'appareil, veillez à ce que le câble d'alimentation de ces appareils électriques ne soit pas en contact avec la table de cuisson chaude ou ne se trouve pas coincé dans la porte chaude du four.

PRÉCAUTIONS D'UTILISATION DU PLAN DE CUISSON

- La table de cuisson ne doit pas servir de support ou de plan de travail.
- Ne posez pas ou ne laissez pas de récipients vides sur la table de cuisson.
- MISE EN GARDE : Risque d'incendie : ne pas entreposer d'objets sur les surfaces de cuisson.
- Ne placez aucun objet métallique autre que les récipients de chauffe. En cas d'enclenchement intempestif ou de chaleur résiduelle, celui-ci risquerait selon le matériau de chauffer, de fondre ou de commencer à brûler.
- Il est recommandé de ne pas déposer d'objets métalliques tels que couteaux, fourchettes, cuillères et couvercles sur le plan de cuisson, car ils peuvent devenir chauds.

- N'utilisez jamais la table de cuisson à vide (sans récipient dessus).
- MISE EN GARDE : Laisser cuire des aliments sans surveillance sur une table de cuisson en utilisant des matières grasses ou de l'huile peut être dangereux et déclencher un incendie.
- Faites attention aux poignées des casseroles. Disposez-les de façon à prévenir les chutes éventuelles.
- Ne portez pas de vêtements ou accessoires amples lorsque les foyers sont allumés : les feux de textiles peuvent être la cause de graves blessures.
- N'utilisez pas de récipients en matière synthétique ou en aluminium : ils pourraient fondre sur des foyers encore chauds.
- NE JAMAIS essayer d'éteindre un incendie avec de l'eau, mais arrêter l'appareil puis couvrir les flammes par exemple avec un couvercle ou une couverture anti-feu.

Plan vitrocéramique

- Assurez-vous qu'aucun câble électrique d'appareil fixe ou mobile ne vienne en contact avec la vitre ou le récipient chaud.

- MISE EN GARDE : Si la surface est fêlée, déconnecter l'appareil de l'alimentation pour éviter un risque de choc électrique. Contactez votre service après-vente.
- Les récipients à semelle brute (fonte non émaillée,...) ou abîmées peuvent endommager la vitrocéramique.
- La présence de sable ou d'autres matériaux abrasifs peut endommager la vitrocéramique.
- Assurez-vous que le récipient de cuisson soit toujours centré sur la zone de cuisson. Le fond du récipient doit autant que possible couvrir la zone de cuisson.
- Évitez de faire chuter des objets, mêmes petits (par exemple une salière), sur la vitrocéramique car ils peuvent occasionner des fissures dans la plaque en vitrocéramique.
- Ne heurtez pas les bords de la vitre avec les récipients.
- Évitez que le sucre, les matières synthétiques ou une feuille d'aluminium ne touchent les zones chaudes. Ces substances peuvent, au refroidissement, provoquer des cassures ou d'autres modifications de la surface vitrocéramique : arrêtez l'appareil et retirez-les immédiatement de la zone de cuisson

- encore chaude (attention : risque de brûlures).
- Après utilisation, arrêtez le fonctionnement de la table de cuisson au moyen de son dispositif de commande. Ne pas compter sur la fonction de détection des casseroles.

Induction

- Les objets magnétisables (cartes de crédits, disquettes informatiques, calculatrices) ne doivent pas se trouver à proximité immédiate de l'appareil en fonction.
- ATTENTION : N'utilisez pas d'accessoires amovibles intermédiaires pour faire chauffer des casseroles non adaptées à l'induction. Risques de brûlures et de détérioration de la table.
- Pour les utilisateurs portant un régulateur de rythme cardiaque, le champ magnétique pourrait influencer son fonctionnement. Renseignez-vous auprès de votre revendeur ou de votre médecin.

NETTOYAGE

- Assurez-vous que les boutons de commande soient sur la position « 0 » (Arrêt) lorsque l'appareil n'est pas utilisé et avant de procéder au nettoyage ou à l'entretien.

- N'utilisez jamais de nettoyeur à vapeur pour nettoyer l'appareil.

EN CAS D'INCENDIE

- En cas d'incendie, fermez le robinet général d'arrivée du gaz et/ou coupez le courant ; ne jetez jamais d'eau sur l'huile en flamme ou en train de frire.

MISE AU REBUT

- Si l'on décide de ne plus utiliser cet appareil, avant de l'éliminer, il est recommandé de le rendre inopérant comme prévu par les lois en vigueur en matière de santé et de protection de l'environnement, en rendant inoffensives les parties qui pourraient constituer un danger pour les enfants (couper le cordon d'alimentation au ras de la cuisinière).

Ces instructions ne sont valables que pour le pays de destination spécifié dans le paragraphe « FICHE PRODUIT ».

CARACTÉRISTIQUES

FICHE PRODUIT

Suivant le règlement N° 66/2014 de la Commission Européenne

Désignation		Valeur	Unité
Marque		Listo	
Référence du modèle		TVI L41	
Code produit		8000608	
Type de plan de cuisson		Induction	
Nombre de foyers		4	
Foyer avant gauche	Puissance foyer*	1500	W
	Dimension utile foyer	180	mm
	Efficacité énergétique	204,9	Wh/kg
	Diamètre de détection minimum**	120	mm
Foyer arrière gauche	Puissance foyer*	2000	Wh/kg
	Dimension utile foyer	180	mm
	Efficacité énergétique	172,8	Wh/kg
	Diamètre de détection minimum**	120	mm
Foyer arrière droit	Puissance foyer*	1500	W
	Dimension utile foyer	180	mm
	Efficacité énergétique	183,1	Wh/kg
	Diamètre de détection minimum**	120	mm
Foyer avant droit	Puissance foyer*	2000	W
	Dimension utile foyer	180	mm
	Efficacité énergétique	198,3	Wh/kg
	Diamètre de détection minimum**	120	mm
Total	Puissance totale du plan de cuisson*	6400-7200 / 7000	W
	Efficacité énergétique totale plan de cuisson	189,8	Wh/kg
Tension d'alimentation		220-240 V~ ou 400 V 3N~	
Protection par fusible		32	A
Fréquence		50/60	Hz
Dimension du verre		590 x 520 x 4	mm
Dimension de découpe du plan de travail		560 x 490	mm

* En induction, la puissance peut varier en fonction des dimensions et matériaux des casseroles.

** Pour une qualité de casserole et une surface de contact optimum, reportez-vous à la section « Qualité des casseroles et récipients ».

CARACTÉRISTIQUES FONCTIONNELLES

Commandes sensibles avec 9 positions de chauffe

4 minuteries indépendantes

4 témoins de chaleur résiduelle

Sécurité enfants (verrouillage des touches de commande)

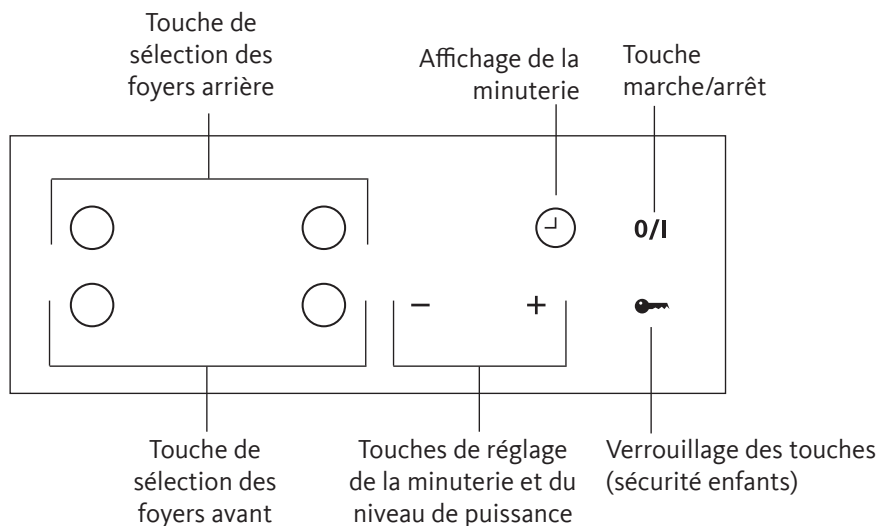
Arrêt débordement

Arrêt automatique

Joint périphérique d'installation fourni

Câble d'alimentation fourni (sans prise)

DESCRIPTION DU BANDEAU DE COMMANDE



INSTALLATION

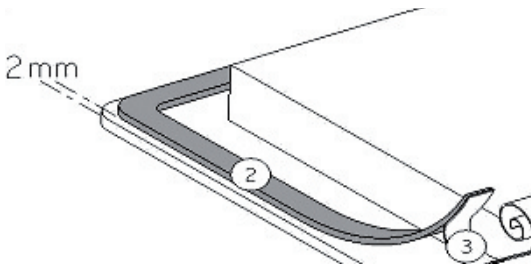


Le montage relève de la compétence exclusive des spécialistes.

L'utilisateur est tenu de respecter la législation et les normes en vigueur dans son pays de résidence.

MISE EN PLACE DU JOINT D'ÉTANCHÉITÉ

Le joint adhésif fourni avec l'appareil permet d'éviter toute infiltration dans le meuble. Sa mise en place doit être effectuée avec soin selon le schéma ci-dessous.



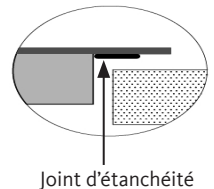
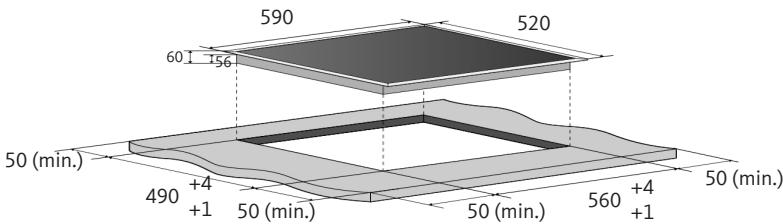
Collez le joint (2) sur le rebord de la table à 2 mm du bord externe, après avoir ôté la feuille de protection (3).

ENCASTREMENT

- La découpe dans le plan de travail sera de : 560 x 490 mm (figure A).
- Épaisseur de la table de cuisson : caisson 56 mm + verre 4 mm.

FIGURE A

(Dimensions exprimées en mm)



- La distance entre la table de cuisson et le mur à l'arrière doit être au minimum de 20 mm (voir figure B).
- Si la table de cuisson doit être installée à côté d'un meuble de cuisine, veillez à laisser un espace d'au moins 100 mm entre le rebord de la table de cuisson et le côté du meuble (figure A).
- Lors de son encastrement, une paroi d'armoire haute ou un mur peut se trouver sur l'un des côtés et sur la face arrière. Mais de l'autre côté, aucun meuble ni aucun appareil ne doit être plus haut que le plan de cuisson.
- Les placages et revêtements du plan de travail doivent être réalisés en matériau résistant à la chaleur (100°C).
- Les baguettes de bord murales doivent être thermo résistantes.
- Les matériaux des plans de travail peuvent gonfler au contact de l'humidité. Pour protéger le chant de la découpe, appliquez un vernis ou une colle spéciale.
- N'installez pas la table au-dessus d'un four non ventilé ou d'un lave-vaisselle.
- Veillez à laisser un espace minimum de 50 mm sous le fond du caisson de l'appareil pour assurer une bonne circulation de l'air de refroidissement de l'électronique (voir figure B).
- Veillez à respecter les distances de ventilation indiquées sur le schéma figure B.

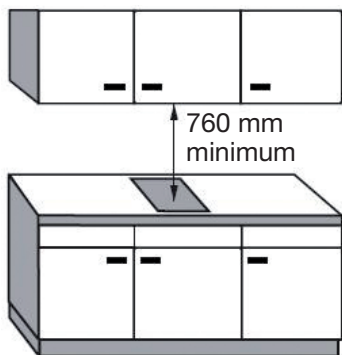
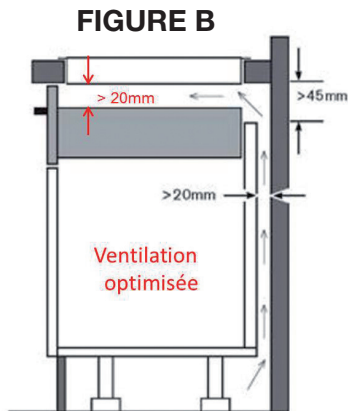


FIGURE C

- Si un tiroir se trouve sous le plan de cuisson, évitez d'y ranger des objets inflammables et des objets non résistants à la chaleur.
- L'écart de sécurité entre la table de cuisson et la hotte aspirante placée au-dessus doit respecter les indications du fabricant de la hotte. En cas d'absence d'instructions, respectez une distance minimum de 760 mm (voir figure C).
- Le câble de raccordement ne doit être soumis, après encastrement, à aucune contrainte mécanique (un tiroir par exemple).

BRANCHEMENT ÉLECTRIQUE

PRÉCAUTIONS



Le branchement de l'appareil au réseau électrique doit être réalisé par une personne spécialisée, connaissant les normes de sécurité et la législation en vigueur.



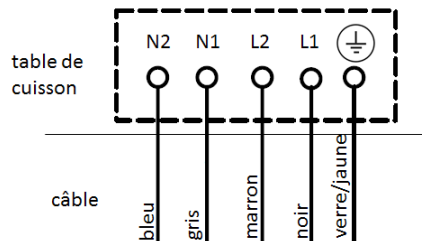
En sortie d'usine, votre table de cuisson est configurée pour fonctionner en monophasé 220-240 V~ et biphasé 400 V~. Pour un branchement en 400 V, reportez-vous au paragraphe «Branchements spécifiques » en page suivante.

- Avant d'effectuer une opération quelconque concernant la partie électrique de l'appareil, il faut absolument le déconnecter du réseau électrique.
- Les données techniques et les conditions de branchement électrique sont indiquées sur la plaque signalétique de l'appareil.
- Assurez-vous que la tension indiquée sur la plaque signalétique correspond à la tension d'alimentation de votre habitation.
- La mise à la terre de l'appareil est obligatoire : utilisez uniquement un câble électrique de section appropriée, équipée d'un fil de terre jaune/vert.
- Cet appareil doit être branché au réseau électrique par l'intermédiaire d'un interrupteur omnipolaire (par exemple les disjoncteurs, les fusibles, les disjoncteurs différentiels et les contacteurs) avec un écartement minimal de 3 mm entre les contacts.
- N'utilisez pas de rallonges, multiprises secteur ni d'adaptateurs car cela pourrait donner lieu à une surchauffe des branchements électriques.

NOTE : L = line (en anglais) est équivalent au P = phase (en français).

BRANCHEMENT DE LA TABLE

En sortie d'usine, votre table de cuisson est munie d'un câble d'alimentation, déjà branché sur la table. Ci-contre : le schéma de raccordement de la table, avec les couleurs des fils électriques correspondant aux différentes cosses.

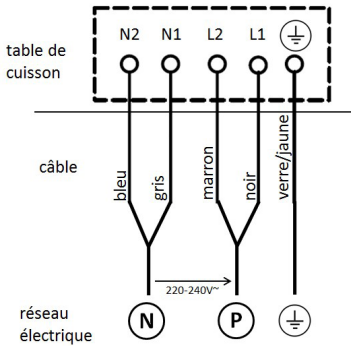


RACCORDEMENT AU RÉSEAU

Le raccordement au réseau électrique de votre domicile se fait via l'autre extrémité de votre câble. Vous retrouvez les mêmes couleurs respectives des différents fils.

Raccordement en 220-240 V~ 50/60 Hz :

Il est recommandé d'utiliser cet appareil en monophasé 220-240V~ 50/60 Hz en respectant le schéma de câblage :



Monophasé 220-240 V~ 1P+1N :

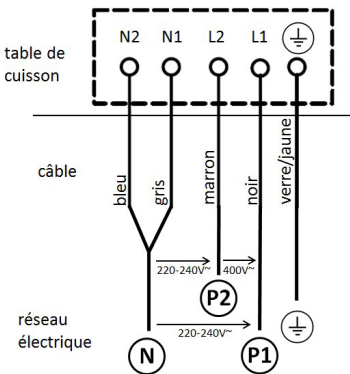
- Joindre le fil marron et le fil noir, et les raccorder à la phase de votre installation électrique.
- Joindre le fil bleu et le fil gris, et les raccorder au neutre de votre installation électrique.
- Raccorder le fil jaune/vert à la terre.

Attention !

- Raccordez toujours le fil de terre de protection.
- Veillez à bien engager les fils dans les plots et à bien serrer les vis.

BRANCHEMENTS SPÉCIFIQUES

Si toutefois votre installation ne permet pas un branchement en 220-240 V~, suivre les instructions ci-dessous :



Biphasé 400 V~ 2P+1N (pouvant être écrit 400 V~ 2N) :

- Raccorder le fil noir à la phase 1 de votre installation électrique.
- Raccorder le fil marron à la phase 2 de votre installation électrique.
- Joindre le fil bleu et le fil gris, et les raccorder au neutre de votre installation électrique.
- Raccorder le fil jaune/vert à la terre.

Triphasé 400 V~ 3P+1N (pouvant être écrit 400 V~ 3N) :

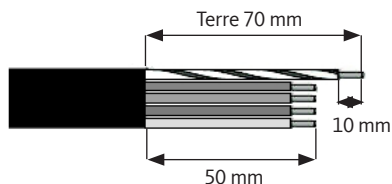
Cette table de cuisson n'est pas prévue pour être branchée en 400V triphasé. Si votre installation électrique est ainsi, vous ne pourrez brancher que 2 phases. Dans ce cas, il faudra vous référer au schéma de branchement Biphasé 400 V~ 2P+1N.


EN CAS DE CHANGEMENT DE CÂBLE

En cas de changement du câble d'alimentation, votre nouveau câble doit comporter les mêmes caractéristiques que celles indiquées ci-dessous.

Réseau	Raccordement	Section du câble	Type de câble
220-240 V~ ou 400V 3N~ 50/60 Hz	1 phase + 1 neutre ou 2 phases + 1 neutre	5 x 1.5 mm ²	H 07 RN - F

Avant son installation, découpez et dénudez votre nouveau câble sur les 2 extrémités en respectant les longueurs présentées ci-contre. Dénudez environ 70 mm de gaine du cordon d'alimentation. Dénudez les fils électriques sur une longueur de 10 mm.

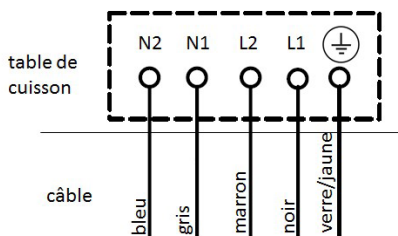


Remarque : Le fil de terre jaune/vert doit toujours être branché à la borne portant le symbole  et doit être plus long que les autres fils.

Raccordement côté table de cuisson

Pour changer le câble :

1. Retirez le capot situé sur le dessous de la table de cuisson en dévissant des 2 vis.
2. Retirez le câble de la goulotte de serrage.
3. Déconnectez les fils du bornier en dévissant les 5 vis.
4. Reconnectez le nouveau câble en respectant le branchement indiqué.
5. Passez le câble dans la goulotte de serrage, puis refermez le boîtier.



Attention ! Veillez à bien engager les fils dans les plots et à bien serrer les vis.

Pour le raccordement de l'autre extrémité du nouveau cordon d'alimentation, veuillez-vous référer au paragraphe précédent.

PRINCIPE DE L'INDUCTION

Une bobine d'induction se trouve sous chaque foyer de cuisson. Lorsque celle-ci est enclenchée, elle produit un champ électromagnétique variable qui, à son tour, produit des courants induits dans le fond ferromagnétique du récipient. Il en résulte un échauffement du récipient placé sur la zone de chauffe.

Bien entendu, le récipient doit être adapté :

- **Sont recommandés** tous les récipients métalliques ferromagnétiques (à vérifier éventuellement avec un petit aimant : si celui-ci reste accroché, cela veut dire que vos récipients sont compatibles) tels que : cocotte en fonte, poêle en fer noir, casseroles métalliques émaillées, en inox à semelle ferromagnétique...
- **Sont exclus** les récipients en cuivre, inox, aluminium, verre, bois, céramique, grès, terre cuite, inox non ferro magnétique...

La zone de cuisson à induction prend automatiquement en compte la taille du récipient utilisé. Si le récipient a un diamètre trop petit, la zone de chauffe ne s'activera pas. Choisissez la zone de cuisson la mieux adaptée au diamètre du récipient utilisé.

Lorsque le récipient n'est pas adapté à la zone de cuisson, le symbole « U » reste affiché.

DÉTECTION DE RÉCIPIENT (AFFICHAGE « U »)

La détection de récipient assure une sécurité complémentaire. Cependant, après utilisation, ne comptez pas sur le détecteur de casseroles pour éteindre la table de cuisson, mais éteignez-la au moyen du dispositif de commande afin d'assurer une sécurité parfaite.

La table induction ne fonctionne pas :

- Lorsqu'il n'y a pas de récipient sur la zone de cuisson ou lorsque le récipient est inadapté. Vous ne pourrez alors pas augmenter la puissance. Le symbole « U » apparaît sur l'afficheur. Il disparaît lorsque vous posez une casserole adaptée à l'induction sur le foyer de cuisson.
Si le récipient est trop petit par rapport à la zone de cuisson sélectionnée ou si un objet métallique est posé sur la zone (couteau, fourchette, clé), la table de cuisson s'éteint automatiquement au bout d'une minute.
- Le fonctionnement est également interrompu lorsque vous retirez le récipient en cours de cuisson. Le symbole « U » apparaît. Il disparaît lorsque le récipient est remis sur le foyer de cuisson. La cuisson reprend au niveau de puissance sélectionnée au préalable.
- Après utilisation, éteignez la zone de chauffe. Ne laissez pas la détection de casserole « U » active.

VENTILATION

Le ventilateur de refroidissement a un fonctionnement entièrement automatique. Il se met en route à petite vitesse dès que la chaleur dégagée par l'électronique dépasse un certain seuil. La ventilation enclenche sa seconde vitesse lorsque la table de cuisson est utilisée intensivement. Le ventilateur réduit sa vitesse et s'arrête automatiquement dès que le circuit électronique est suffisamment refroidi.

INDICATEUR DE CHALEUR RÉSIDUELLE (AFFICHAGE « H »)

Après l'arrêt des zones de cuisson ou l'arrêt complet de la table, les zones de cuisson sont encore chaudes : elles sont signalées par le symbole « H ».

Tant que les témoins de chaleur résiduelle sont allumés, ne touchez pas les zones de cuisson et ne posez aucun objet sensible à la chaleur. Risque de brûlure et d'incendie !

Le symbole « H » s'éteint lorsque les zones de cuisson peuvent être touchées sans danger.

TOUCHES SENSITIVES

Votre appareil est équipé de touches sensibles permettant de commander les différentes fonctions. Un effleurage de la touche active son fonctionnement. Cette activation est validée par un voyant, un affichage et/ou par un signal sonore.

IMPORTANT : N'appuyez que sur une seule touche à la fois.

AFFICHAGE

Affichage	Désignation	Fonction
0.	Zéro	La zone de chauffe est active.
1...9	Niveau de puissance	Choix du niveau de cuisson.
<u>U</u>	Détection de récipient	Récipient manquant ou inapproprié.
H	Chaleur résiduelle	La zone de cuisson est chaude.
Lo	Verrouillage des touches	La table est sécurisée.

UTILISATION

AVANT LA PREMIÈRE UTILISATION

Nettoyez votre table de cuisson avec un chiffon humide, puis séchez-la. N'utilisez pas de détergent qui risquerait de provoquer une coloration bleutée sur les surfaces vitrées.

MISE EN ROUTE

- Allumer/éteindre la table de cuisson

Action	Bandeau de commande	Afficheur
Allumer la table	Appuyez sur la touche « 0/I »	Un signal sonore retentit et « _ _ » s'affiche
Éteindre la table	Sélectionnez la zone puis appuyez successivement sur la touche « - » jusqu'à « 0 », ou sur la touche « 0/I »	Aucun affichage ou « H »

- Sélection du foyer de cuisson et du niveau de puissance

Action	Bandeau de commande	Afficheur
Sélectionner la zone	Appuyez sur la touche de sélection de la zone	Le voyant lumineux de la zone clignote
Augmenter la puissance	Appuyez une ou plusieurs fois sur « + »	« 1 » jusqu'à « 9 »
Diminuer la puissance	Appuyez une ou plusieurs fois sur « - »	« 9 » jusqu'à « 1 »
Arrêter la zone	Appuyez sur « - »	« 0 » ou « H »

Si vous n'effectuez aucun réglage dans un délai de 60 secondes, la plaque s'éteint automatiquement.

NOTE : *Après avoir sélectionné un foyer, lorsqu'on appuie sur les touches « + » et « - », l'inducteur se met automatiquement en position « 5 ».*


Vous pouvez modifier le niveau de puissance à tout moment de la cuisson à l'aide des touches « + » et « - ».

FONCTION MINUTERIE

La minuterie peut être utilisée pour la cuisson ou seule sans qu'aucune zone de cuisson ne soit sélectionnée.

Elle peut également être affectée simultanément aux 3 foyers de cuisson avec des réglages de temps différents (de 0 à 99 minutes) pour chacune des zones.

- Régler ou modifier la durée de cuisson

Action	Bandeau de commande	Afficheur
Sélectionner la zone	Appuyez sur la touche de sélection de la zone.	Le voyant lumineux de la zone clignote et « _ » s'affiche.
Régler la puissance	Appuyez une ou plusieurs fois sur « + » ou « - »	« 1 » jusqu'à « 9 »
Sélectionner la minuterie	Appuyez sur la touche 	Le voyant lumineux de la minuterie clignote et « 10 » s'affiche.
Diminuer la durée de cuisson*	Appuyez sur « - »	« 10 » passe à « 9 », « 8 », « 7 », etc.
Augmenter la durée de cuisson*	Appuyez sur « + »	« 10 » passe à « 11 », « 12 », « 13 », etc.

* Un appui long sur les touches « + » et « - » permet d'augmenter ou de diminuer la durée de cuisson rapidement.

La durée est sélectionnée, le décompte démarre et clignote sur l'écran pendant 5 secondes, puis s'affiche fixement.

Remarque : Lorsque la minuterie est affectée à une zone de cuisson, un indicateur lumineux s'affiche à côté du niveau de puissance pour la zone de cuisson concernée.

- Arrêter la fonction minuterie lors de la cuisson


Action	Bandeau de commande	Afficheur
Sélectionner la zone	Appuyez sur la touche de sélection de la zone	Le voyant lumineux de la zone clignote et « _ » s'affiche.
Désactiver la minuterie	Appuyez <u>simultanément</u> sur les touches « + » et « - »	« 00 » puis s'éteint

Lorsque plusieurs minuteries sont activées, veuillez répéter cette procédure.

- **Arrêt automatique en fin de cuisson**

Dès que le temps de cuisson est écoulé, la minuterie affiche « __ » et un signal sonore retentit. La cuisson de la zone concernée s'arrête automatiquement.

- **Minuterie utilisée seule (hors cuisson)**

Action	Bandeau de commande	Afficheur
Allumer la table	Appuyez sur la touche « 0/I »	Un signal sonore retentit et « __ » s'affiche.
Sélectionner la minuterie	Appuyez sur la touche 	Le voyant lumineux de la minuterie clignote et « 10 » s'affiche.
Diminuer la durée de la minuterie	Appuyez sur « - »	« 10 » passe à « 9 », « 8 », « 7 », etc.
Augmenter la durée de la minuterie	Appuyez sur « + »	« 10 » passe à « 11 », « 12 », « 13 », etc.
Désactiver la minuterie	Appuyez <u>simultanément</u> sur les touches « + » et « - »	« 00 » puis s'éteint

* Un appui long sur les touches « + » et « - » permet d'augmenter ou de diminuer la durée de cuisson rapidement.


Dès que le temps de cuisson sélectionné est écoulé, la minuterie affiche en clignotant « __ » et un signal sonore retentit pendant 30 secondes.

Pour arrêter le signal sonore et le clignotement, appuyez sur une touche.

VERROUILLAGE/DÉVERROUILLAGE DU BANDEAU DE COMMANDE


Pour éviter de modifier une sélection, notamment lors du nettoyage de la surface vitrocéramique, et pour la sécurité des enfants, le bandeau de commande (à l'exception de la touche marche/arrêt « 0/I ») peut être verrouillé.

- **Verrouiller la table**

Action	Bandeau de commande	Afficheur
Allumer la table	Appuyez sur la touche « 0/I »	Un signal sonore retentit et « __ » s'affiche
Verrouiller la table	Appuyez sur la touche 	« Lo »

- Déverrouiller la table

Action	Bandeau de commande	Afficheur
Allumer la table	Appuyez sur la touche « 0/I »	« Lo »

Action	Bandeau de commande	Afficheur
Déverrouiller la table	Appuyez et maintenez enfoncée la touche 	« 0 » ou « H » sur les afficheurs

PROTECTION CONTRE LA SURCHAUFFE

Votre appareil est équipé d'un système de protection contre la surchauffe :

- En cas de surchauffe, l'appareil s'éteint automatiquement.
- Si vous oubliez d'éteindre une zone de cuisson, l'appareil s'éteint automatiquement au bout d'une certaine durée :

Niveau de puissance	1	2	3	4	5	6	7	8	9
Durée max. de fonctionnement	8h	8h	8h	4h	4h	4h	2h	2h	2h

CONSEILS DE CUISSON

QUALITÉ DES CASSEROLES

Matériaux adaptés	Matériaux non adaptés
Acier, acier émaillé, fonte, inox à fond ferromagnétique, aluminium à fond ferromagnétique.	Aluminium et inox à fond non ferromagnétique, cuivre, laiton, verre, céramique, porcelaine.

Les fabricants spécifient si leurs produits sont compatibles avec l'induction.

Pour vérifier si des casseroles sont compatibles :

- Versez un peu d'eau dans une casserole. Allumez la table de cuisson (touche « 0/I »). Placez la casserole sur l'un des foyers et sélectionnez la puissance « 9 ». L'eau doit chauffer en quelques secondes.
- Placez un aimant sur le fond externe de la casserole, il doit rester collé.

ATTENTION : Nous déconseillons fortement l'usage d'accessoires amovibles intermédiaires entre la table à induction et la casserole. Risque de brûlure et de détérioration de la table !

Certaines casseroles peuvent faire du bruit lorsqu'elles sont placées sur une zone de cuisson à induction. Ces bruits ne traduisent en aucun cas un défaut de l'appareil et n'influencent nullement sur son fonctionnement.

DIMENSION DES CASSEROLES

Les zones de cuisson s'adaptent automatiquement à la dimension du fond de la casserole jusqu'à une certaine limite. Le fond de cette casserole doit cependant avoir un diamètre minimum en fonction du diamètre de la zone de cuisson correspondante (reportez-vous au paragraphe « CARACTÉRISTIQUES TECHNIQUES »).

Afin d'obtenir un rendement maximum, placez la casserole au centre de la zone de cuisson.

EXEMPLES DE RÉGLAGE DES PUISSANCES DE CUISSON

Les informations ci-dessous sont données à titre indicatif.

1 à 2	Faire fondre Réchauffer	Sauces, beurre, chocolat, gélatine Plats pré-cuisinés
2 à 3	Gonfler Décongélation	Riz, pudding et plats cuisinés Légumes, poissons, produits congelés
3 à 4	Vapeur	Légumes, poissons, viande
4 à 5	Eau	Pommes de terre à l'eau, soupes, pâtes Légumes frais
6 à 7	Cuire à feu doux	Viandes, foie, œufs, saucisses Goulasch, roulades, tripes
7 à 8	Cuire Frire	Pommes de terre, beignets, galettes
9	Frire Porter à ébullition	Steaks, omelettes Eau

NETTOYAGE ET ENTRETIEN

Laissez refroidir la table de cuisson avant de procéder à son nettoyage pour éviter les risques de brûlures.

- Nettoyez immédiatement les débordements de liquide et notamment les aliments à haute teneur en sucre ou les éclaboussures de sucre pour éviter qu'ils ne brûlent sur la surface vitrocéramique.
- Retirez les résidus carbonisés à l'aide d'un racloir et de produits de nettoyage spécifiques.
- Pour nettoyer votre table de cuisson vitrocéramique, utilisez une éponge douce et de l'eau additionnée de produit vaisselle ou un produit du commerce conseillé pour la vitrocéramique.
- Séchez l'appareil avec un chiffon doux et propre.
- Ne nettoyez jamais votre table de cuisson au moyen d'un appareil de nettoyage à pression ou à vapeur.
- N'utilisez pas d'objets qui risqueraient de rayer la vitrocéramique (tels que tampon abrasif ou pointe de couteau...).
- N'utilisez pas de produits de nettoyage abrasifs qui pourraient endommager l'appareil.

GUIDE DE DÉPANNAGE

La table de cuisson ou les zones de cuisson ne fonctionne(nt) pas :

- La table est mal connectée au réseau électrique.
- Le fusible de protection a sauté.
- Vérifiez si le verrouillage n'est pas activé.
- Les touches sensibles sont couvertes d'eau ou de graisse.
- Un objet est posé sur les touches sensibles.

Le récipient ne chauffe pas.

La zone de cuisson ne détecte pas le récipient. Vérifiez que le récipient est adapté à la cuisson par induction et/ou à la taille de la zone de cuisson.

Les récipients émettent des craquements ou des vibrations pendant la cuisson.

Ceci est normal. Les craquements et vibrations sont provoqués par les différentes couches de métal présentes dans vos récipients.

La table de cuisson émet un « ronronnement » lorsque le niveau de puissance est réglé au maximum.

Ceci est normal et est lié à la technologie de chauffe par induction. Le bruit devrait s'atténuer et/ou disparaître en baissant le niveau de puissance.

La soufflerie de ventilation continue de tourner après l'arrêt de la table :

- Ceci n'est pas un défaut, le ventilateur continue de protéger l'électronique de l'appareil.
- La soufflerie s'arrête automatiquement.

L'une des zones ou l'ensemble du plan de cuisson s'arrête :

- Le déclenchement de sécurité a fonctionné. Celui-ci s'actionne dans le cas où vous avez oublié de couper une des zones de chauffe. Il s'enclenche également lorsqu'une ou plusieurs touches sensibles sont couvertes.
- Une des casseroles est vide et son fond a surchauffé.
- La table dispose d'un dispositif de réduction automatique du niveau de puissance et de coupure automatique en cas de surchauffe.

Le symbole « U » s'affiche :

- Il n'y a pas de récipient sur la zone de cuisson.
- Le récipient utilisé n'est pas compatible avec l'induction.
- Le diamètre du fond du récipient est trop petit par rapport à la zone de cuisson.

Le symbole « Lo » s'affiche :

Le bandeau de commande est verrouillé.

Reportez-vous au paragraphe « Verrouillage/Déverrouillage du bandeau de commande ».

CODES ERREURS

Le message d'erreur « E1/E2 » s'affiche :

Problème d'alimentation électrique. Éteignez la table de cuisson et vérifiez votre installation électrique.

Le message d'erreur « E3/E4 » s'affiche :

Problème de température anormale. Vérifiez que le récipient est adapté à la cuisson par induction.

Le message d'erreur « E5/E6 » s'affiche :

Problème de surchauffe. Éteignez la table de cuisson et laissez-la refroidir avant de l'allumer à nouveau.

Le message d'erreur « F3/F8/F8/FE » s'affiche :

Capteur de température défaillant. Contactez le service après-vente de votre magasin revendeur.

Toutes les informations, dessins, croquis et images dans ce document relèvent de la propriété exclusive de SOURCING & CREATION. SOURCING & CREATION se réserve tous les droits relatifs à ses marques, créations et informations. Toute copie ou reproduction, par quelque moyen que ce soit, sera jugée et considérée comme une contrefaçon.

All information, designs, drawings and pictures in this document are the property of SOURCING & CREATION. SOURCING & CREATION reserves all rights to its brands, designs and information. Any copy and reproduction through any means shall be deemed and considered as counterfeiting.

Attention :



Ce symbole apposé sur le produit signifie qu'il s'agit d'un appareil dont le traitement en tant que déchet est soumis à la réglementation relative aux déchets d'équipements électriques et électroniques (DEEE). Cet appareil ne peut donc en aucun cas être traité comme un déchet ménager, et doit faire l'objet d'une collecte spécifique à ce type de déchets. Des systèmes de reprise et de collecte sont mis à votre disposition par les collectivités locales (déchèterie) et les distributeurs. En orientant votre appareil en fin de vie vers sa filière de recyclage, vous contribuez à protéger l'environnement et empêchez toute conséquence nuisible pour votre santé.

Conditions de garantie :

Ce produit est garanti contre toute défaillance résultant d'un vice de fabrication ou de matériau. Cette garantie ne couvre pas les vices ou les dommages résultant d'une mauvaise installation, d'une utilisation incorrecte, ou de l'usure normale du produit. La durée de garantie est spécifiée sur la facture d'achat.



Faites un geste éco-citoyen. Recyclez ce produit en fin de vie.



Sourcing & Création
21, avenue de l'Harmonie
59650 VILLENEUVE D'ASCQ

Fabriqué en R.P.C.
Art. 8000608
Réf. TVI L41