

metabo®

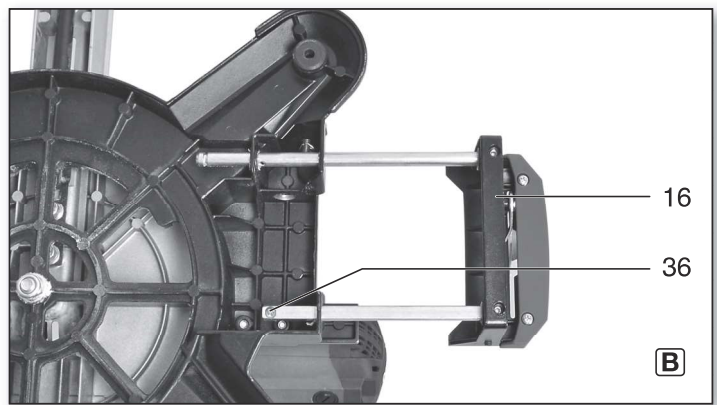
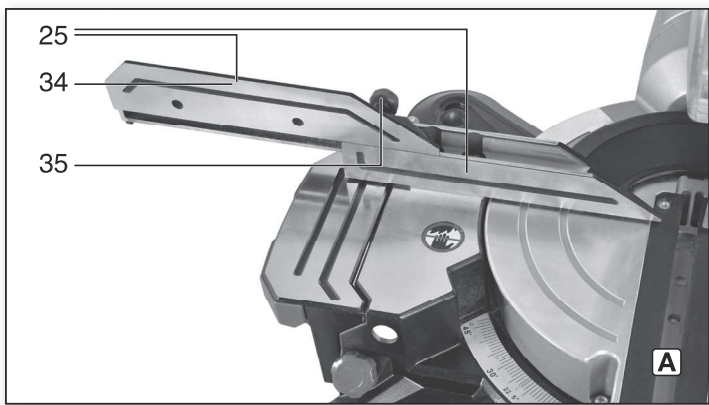
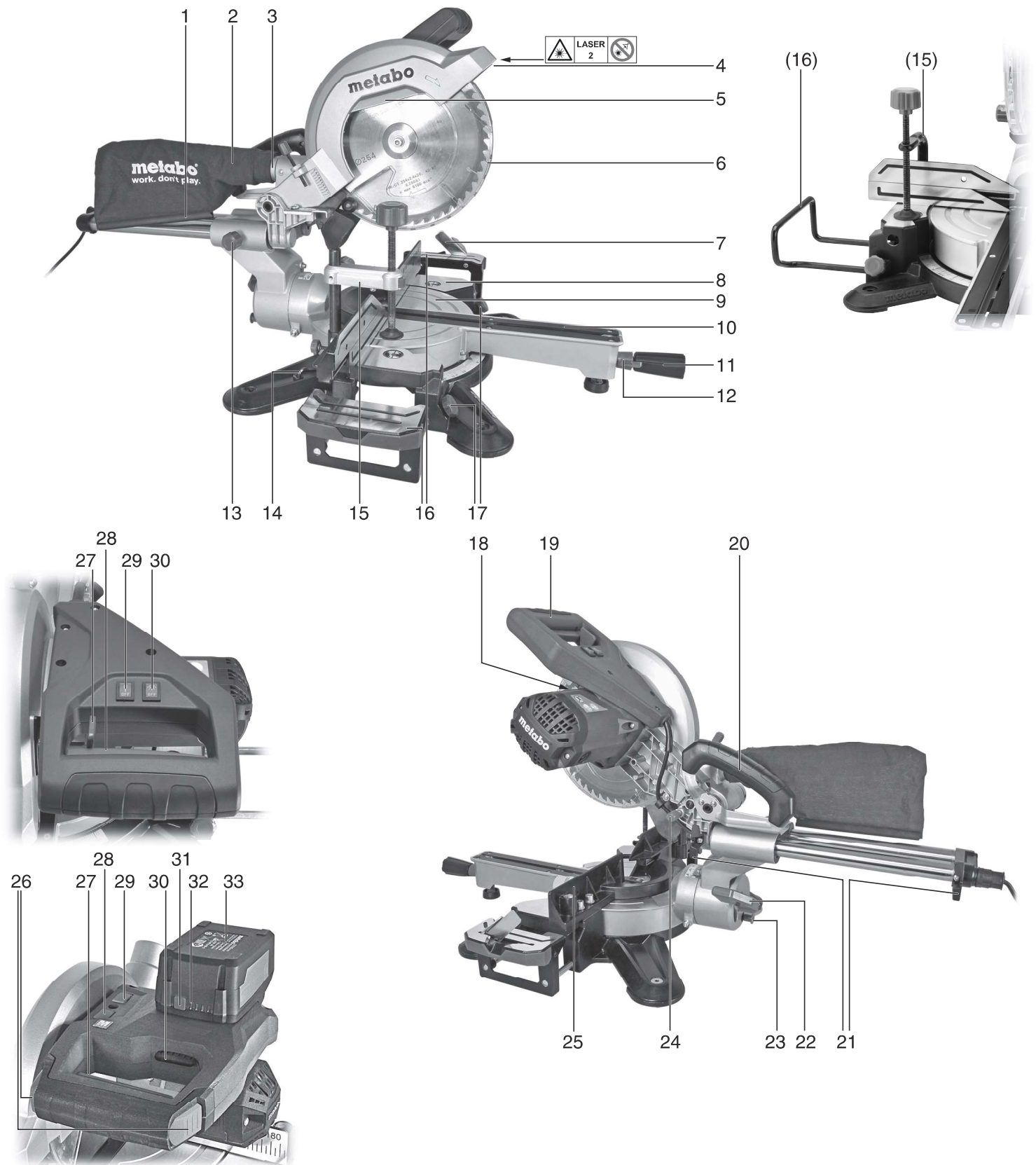
PROFESSIONAL POWER TOOL SOLUTIONS

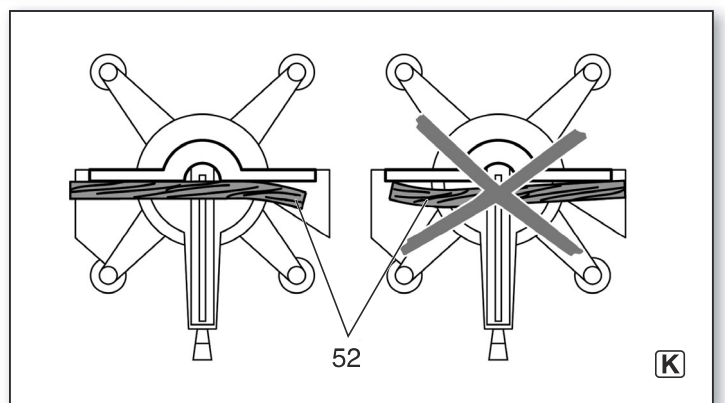
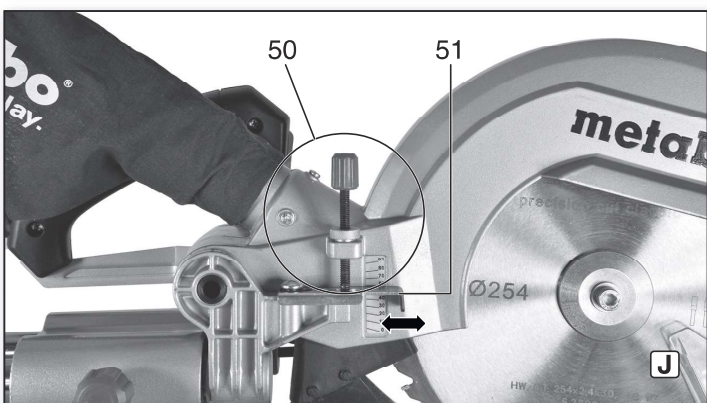
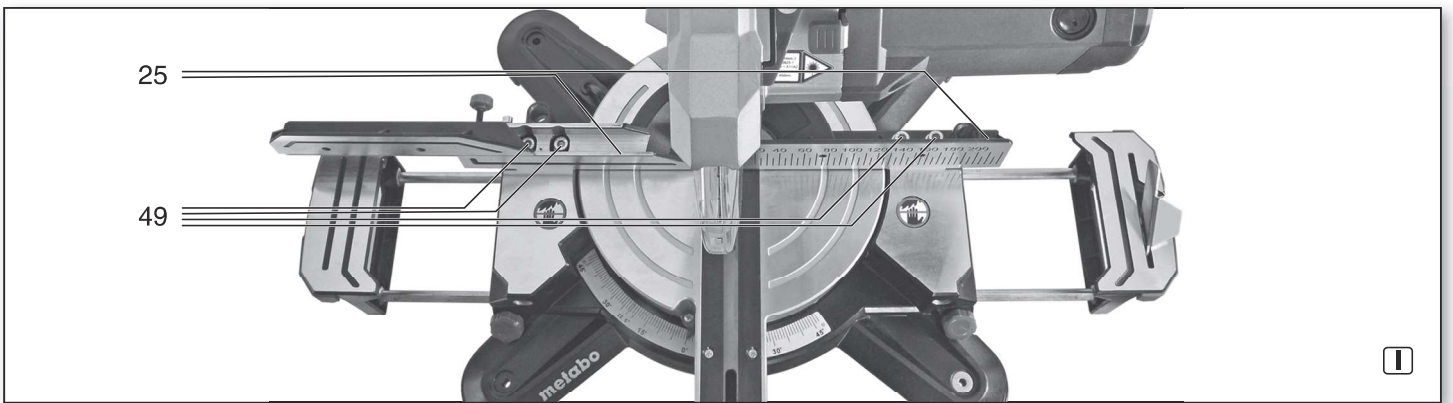
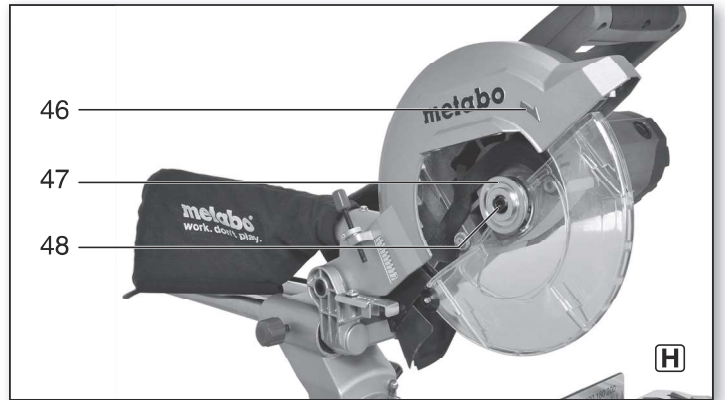
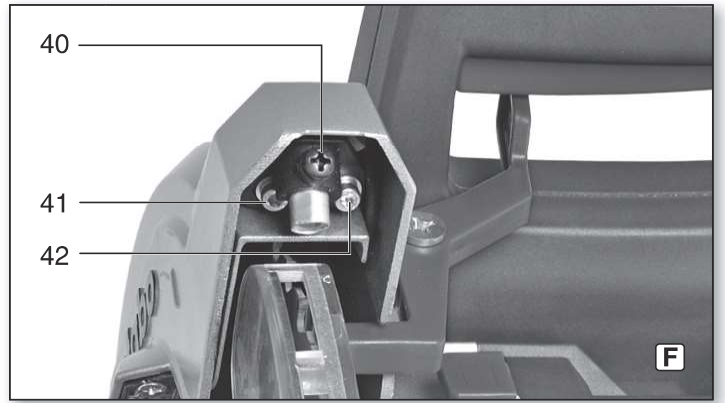
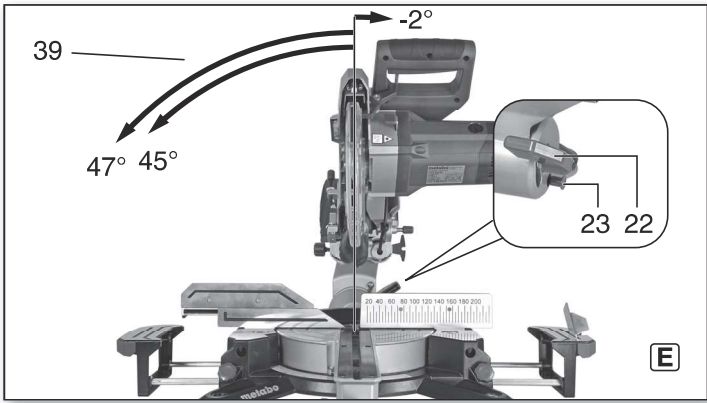
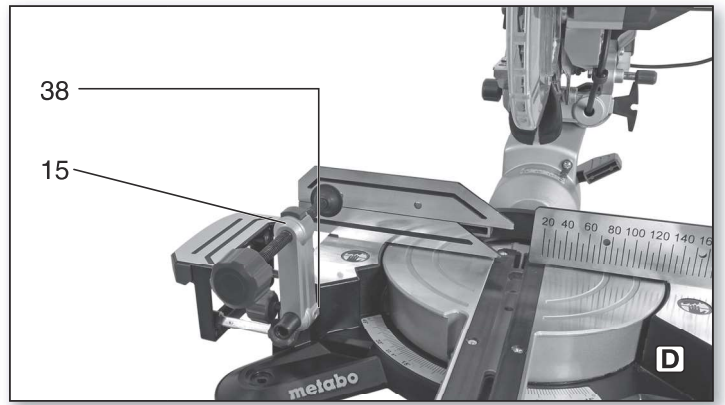
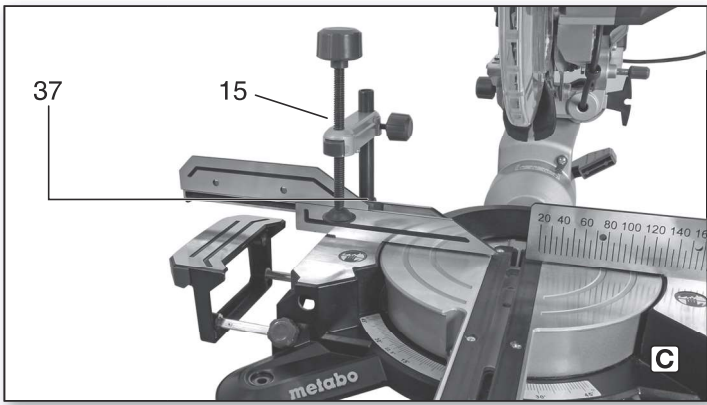
KGS 216
KGS 216 M
KGSV 216 M
KGS 254 M
KGS 305 M
KGS 18 LTX 216



de Originalbetriebsanleitung 5
en Original instructions 12
fr Notice originale 19
nl Originele gebruiksaanwijzing 26
it Istruzioni per l'uso originali 33
es Manual original 40
pt Manual de instruções original 48
sv Originalbruksanvisning 56

fi Alkuperäinen käyttöohje 63
no Original bruksanvisning 70
da Original brugsanvisning 77
pl Oryginalna instrukcja obsługi 84
el Πρωτότυπο οδηγιών λειτουργίας 92
hu Eredeti használati utasítás 100
ru Оригинальное руководство по эксплуатации 107
si Originalna navodila za uporabo 115





Notice originale

Sommaire

1. Déclaration de conformité
2. Utilisation conforme
3. Consignes générales de sécurité
4. Consignes de sécurité particulières
5. Vue d'ensemble
6. Installation et transport
7. Vue détaillée de l'appareil
8. Mise en service
9. Utilisation
10. Maintenance et entretien
11. Trucs et astuces
12. Accessoires
13. Réparations
14. Protection de l'environnement
15. Problèmes et pannes
16. Caractéristiques techniques

1. Déclaration de conformité

Nous déclarons sous notre seule responsabilité : Ces scies à onglet radiales, identifiées par le type et le numéro de série *1), sont conformes à toutes les prescriptions applicables des directives *2) et normes *3). Documents techniques pour *4) - voir page 4.

2. Utilisation conforme

La scie à onglet convient pour les coupes longitudinales et transversales, les coupes en biais, les coupes en onglet ainsi que pour les doubles coupes en onglet. Elle permet également de réaliser des rainures.


Seuls les matériaux convenant à la lame de scie peuvent être travaillés (pour connaître les lames de scie autorisées, voir le chapitre 12. Accessoires).


Les dimensions admises des pièces à usiner doivent être respectées (cf. chapitre 16. Caractéristiques techniques).

Les pièces à usiner avec une section ronde ou irrégulière (comme par ex. le bois de chauffage) ne peuvent pas être sciées car elles ne peuvent pas être maintenues de manière sûre durant le sciage. En cas de sciage sur chant de pièces plates, utilisez une butée appropriée afin d'assurer un guidage parfaitement sûr.

Toute autre utilisation est considérée comme contraire aux prescriptions. Une utilisation contraire aux prescriptions, des modifications apportées à l'appareil ou l'emploi de pièces qui n'ont été ni contrôlées ni approuvées par le constructeur peuvent entraîner des dommages imprévisibles !


3. Consignes générales de sécurité

 Pour des raisons de sécurité et afin de protéger l'outil électrique, respecter les passages de texte marqués de ce symbole !

 **AVERTISSEMENT** – Lire la notice d'utilisation afin d'éviter tout risque de blessure.

Remettre l'outil électrique uniquement accompagné de ces documents.

Consignes de sécurité générales pour les outils électriques

 **AVERTISSEMENT** – Lire tous les avertissements de sécurité, les instructions, les illustrations et les spécifications fournis avec cet outil électrique. Ne pas suivre les instructions énumérées ci-dessous peut provoquer un choc électrique, un incendie et/ou une blessure sérieuse.

Conservé toutes les consignes de sécurité et instructions ! Le terme « outil » utilisé dans les

consignes de sécurité fait référence aux outils électriques filaires (avec cordon d'alimentation) ou aux outils électriques sans fil (sans cordon d'alimentation).

3.1 Sécurité de la zone de travail

a) **Veillez à ce que la zone de travail soit propre et bien éclairée.** Les zones en désordre ou sombres sont propices aux accidents.

b) **Ne pas faire fonctionner l'outil électrique dans une atmosphère explosive, par exemple en présence de liquides, de gaz ou de poussières inflammables.** Les outils électriques produisent des étincelles qui peuvent enflammer les poussières ou les vapeurs.

c) **Maintenez les enfants et les personnes présentes à l'écart pendant l'utilisation de l'outil électrique.** Les distractions peuvent vous faire perdre le contrôle de l'outil.

3.2 Sécurité électrique

a) **La fiche d'alimentation de l'outil électrique doit être adaptée à la prise. Ne jamais modifier la fiche de quelque façon que ce soit. Ne pas utiliser d'adaptateurs avec des outils électriques à branchement de terre.** Des fiches non modifiées et des prises adaptées réduisent le risque de choc électrique.

b) **Évitez tout contact du corps avec des surfaces mises à la terre telles que les tuyaux, les radiateurs, les cuisinières et les réfrigérateurs.** Il existe un risque accru de choc électrique si votre corps est relié à la terre.

c) **Ne pas exposer les outils électriques à la pluie ou à des conditions humides.** La pénétration d'eau à l'intérieur d'un outil électrique augmente le risque de choc électrique.

d) **Ne pas utiliser le cordon d'alimentation à d'autres fins que celles prévues, notamment pour porter ou suspendre l'outil électrique ou pour retirer la fiche de la prise. Maintenez le cordon à l'écart de la chaleur, de l'huile, des arêtes coupantes ou des pièces de l'appareil en mouvement.** Les cordons d'alimentation endommagés ou emmêlés augmentent le risque de choc électrique.

e) **Lorsque vous travaillez à l'extérieur avec un outil électrique, utilisez uniquement des rallonges adaptées pour une utilisation à l'extérieur.** L'utilisation d'une rallonge adaptée pour une utilisation à l'extérieur réduit le risque de choc électrique.

f) **Si l'usage d'un outil électrique dans un environnement humide est inévitable, utilisez un interrupteur de protection contre les courants de court-circuit.** L'usage d'un interrupteur de protection contre les courants de court-circuit réduit le risque de choc électrique.

3.3 Sécurité des personnes

a) **Restez vigilant, soyez attentif à ce que vous êtes en train de faire et faites preuve de bon sens dans votre utilisation de l'outil électrique. N'utilisez pas d'outil électrique lorsque vous êtes fatigué ou sous l'emprise de drogues, d'alcool ou de médicaments.** Un moment d'inattention lors de l'utilisation d'un outil électrique peut entraîner des blessures graves.

b) **Portez un équipement de protection individuelle et toujours des lunettes de protection.** Le port d'un équipement de protection individuelle comme un masque contre les poussières, des chaussures de sécurité antidérapantes, un casque ou des protège-oreilles réduit le risque de blessures.

c) **Évitez tout démarrage intempestif. Assurez-vous que l'outil électrique est éteint avant de le brancher au secteur et/ou à la batterie, de le prendre en main ou de le porter.** Porter l'outil électrique en ayant le doigt sur l'interrupteur ou brancher l'appareil au secteur alors qu'il est en marche peut causer des accidents.

d) **Retirez les outils de réglage ou les clés plates avant de mettre l'outil électrique en marche.** Un outil ou une clé qui se trouve dans une partie qui tourne de l'appareil peut entraîner des blessures.

e) **Évitez toute posture anormale du corps. Veillez à adopter une position stable et gardez toujours l'équilibre.**

Cela permet de mieux contrôler l'outil électrique dans des situations inattendues.

f) **Portez des vêtements adaptés. Ne portez pas de vêtements amples ni de bijoux. Gardez les cheveux et les vêtements éloignés des pièces en mouvement.** Des vêtements amples, des bijoux ou les cheveux longs peuvent être pris dans des parties en mouvement.

g) **Si des dispositifs d'aspiration ou de collecte des poussières peuvent être installés, assurez-vous qu'ils sont branchés et correctement utilisés.** Utiliser un système d'aspiration des poussières réduit les risques liés à la présence de poussières.

h) **Ne vous sentez pas trop sûr de vous et ne pensez pas être au-dessus des règles de sécurité pour les outils électriques, même si après de nombreuses utilisations, vous connaissez bien votre outil électrique.** Quelques secondes d'inattention peuvent suffire pour causer des blessures graves.

3.4 Utilisation et manipulation de l'outil électrique

a) **Ne surchargez pas l'appareil. Utilisez l'outil électrique adapté à votre application.** Avec un outil électrique adapté, vous travaillerez plus efficacement et de manière plus sûre dans la plage de puissance indiquée.

b) **N'utilisez pas d'outils électriques dont l'interrupteur est défectueux.** Un outil électrique qui ne peut plus être mis en marche ou arrêté est dangereux et doit être réparé.

c) **Débranchez la fiche de la prise et/ou retirez la batterie amovible avant de régler l'appareil, de changer des accessoires ou de ranger l'outil.** Ces mesures de sécurité préventives empêchent une mise en marche accidentelle de l'outil électrique.

d) **Conservez les outils électriques non utilisés hors de portée des enfants. Ne laissez pas des personnes qui ne sont pas familiarisées avec l'appareil ou qui n'ont pas lu les instructions utiliser l'appareil.** Les outils électriques sont dangereux s'ils sont utilisés par des personnes inexpérimentées.

e) **Entretenez soigneusement les outils électriques et les accessoires. Vérifiez si les pièces mobiles fonctionnent correctement et ne bloquent pas, si des pièces sont cassées ou si des dommages empêchent le bon fonctionnement de l'outil électrique. Faites réparer les pièces endommagées avant d'utiliser l'appareil.** De nombreux accidents sont dus à des outils électriques mal entretenus.

f) **Gardez les outils de coupe affûtés et propres.** Des outils de coupe correctement entretenus avec des arêtes coupantes sont moins susceptibles de se bloquer et sont plus faciles à contrôler.

g) **Utilisez l'outil électrique, les accessoires, etc. conformément aux présentes instructions. Tenez également compte des conditions de travail et du travail à réaliser.** L'utilisation d'outils électriques pour d'autres applications que celles prévues peut donner lieu à des situations dangereuses.

h) **Gardez les poignées et les zones de préhension sèches, propres et exemptes d'huile et de graisse.** Les poignées et les zones de préhension glissantes ne permettent pas une utilisation sûre et le contrôle de l'outil électrique dans des situations inattendues.

3.5 Utilisation et manipulation d'outils électriques sans fil

a) **Rechargez uniquement les batteries à l'aide des chargeurs recommandés par le fabricant.** Un chargeur conçu pour un certain type de batteries risque de déclencher un incendie s'il est utilisé avec d'autres batteries.

b) **Utilisez uniquement des batteries prévues pour les outils électriques correspondants.** L'emploi d'autres batteries peut être à l'origine de blessures et d'incendies.

c) **Tenez la batterie non utilisée éloignée des trombones, pièces de monnaie, clés, clous, vis ou autres petits objets métalliques susceptibles d'entraîner un shunt entre les contacts.** Un court-circuit entre les contacts de la

batterie peut entraîner des brûlures ou un incendie.

d) **En cas d'utilisation non conforme, du liquide peut fuir de la batterie. Évitez de toucher ce liquide. En cas de contact, rincez à l'eau. Si le liquide pénètre dans les yeux, demandez une assistance médicale.** Le contact avec le liquide de batterie peut entraîner des irritations cutanées ou des brûlures.

e) **N'utilisez pas de batteries endommagées ou modifiées.** Les batteries endommagées ou modifiées peuvent réagir de manière imprévisible et entraîner un incendie, une explosion ou un risque de blessure.

f) **N'exposez jamais une batterie au feu ou à des températures élevées.** Le feu et des températures supérieures à 130 °C peuvent causer une explosion.

g) **Respectez toutes les consignes de chargement et ne rechargez jamais la batterie ou l'outil électrique sans fil en dehors de la plage de température indiquées dans le mode d'emploi.** Un chargement erroné ou en dehors de la plage des températures admises peut détruire la batterie et augmenter le risque d'incendie.

3.6 Réparations

a) **Confiez toujours les réparations de votre outil électrique à des techniciens qualifiés et veillez à ce que les réparations soient effectuées avec des pièces de rechange originales.** Cela permet d'assurer la sécurité de l'outil électrique.

b) **N'effectuez jamais la maintenance d'une batterie endommagée.** La maintenance des batteries doit être confiée au fabricant ou à un service après-vente agréé.

3.7 Autres consignes de sécurité

– La présente notice d'utilisation s'adresse à des personnes ayant des connaissances techniques de base dans le maniement d'appareils du même type que celui-ci. Si vous n'avez pas d'expérience avec ce genre d'appareils, il est recommandé de demander l'aide de personnes expérimentées.


– Le fabricant décline toute responsabilité pour des dommages consécutifs au non-respect des présentes instructions d'utilisation.

Les informations qui figurent dans ces instructions d'utilisation sont signalées comme suit :

 **Danger !**
Risque de dommages corporels ou d'atteinte à l'environnement.

 **Risque d'électrocution !**
Risque de dommages corporels causés par l'électricité.

 **Risque de happement !**
Risque de dommages corporels causés par happement de parties du corps ou de vêtements.

 **Attention !**
Risque de dégâts matériels.

 **Remarque :**
Informations complémentaires.

4. Consignes de sécurité particulières

a) **Les scies à onglet sont conçues pour la découpe du bois ou de produits ligniformes. Elles ne doivent pas être utilisées pour la découpe de matériaux à base de fer comme des tiges, des barres, des vis, etc.** La poussière abrasive entraînerait le blocage des pièces mobiles comme le capot de protection inférieur. Les étincelles produites durant la découpe brûleraient le capot de protection inférieur, la plaque d'insert et d'autres pièces en plastique.

b) **Si possible, fixez la pièce à usiner à l'aide de serre-joints. Si vous maintenez la pièce à usiner manuellement, vous devez toujours maintenir la main à une distance d'au moins 100 mm de chaque côté de la lame de scie. N'utilisez pas cette scie pour découper des pièces trop petites pour être fixées ou maintenues manuellement.** Si votre main est

trop proche de la lame de scie, vous augmentez le risque de blessure par contact avec la lame de scie.

c) **La pièce à usiner doit être immobile et serrée ou maintenue contre la butée et la table. Ne poussez pas la pièce à usiner vers la lame de scie et ne coupez jamais « à main levée ».** Les pièces non fixées ou mobiles risquent d'être projetées à grande vitesse ce qui peut causer des blessures.

d) **Poussez la scie à travers la pièce à usiner. Évitez de tirer la scie à travers la pièce à usiner. Pour une coupe, soulever la tête de sciage et tirez-la au-dessus de la pièce à usiner sans couper. Mettez ensuite le moteur en marche, inclinez la tête de sciage vers le bas et poussez la scie à travers la pièce à usiner.** Si vous coupez en tirant la scie, la lame de scie risque de sortir de la pièce à usiner et d'être projetée avec force contre l'opérateur.

e) **Ne croisez jamais les mains au-dessus de la ligne de coupe prévue, ni devant ou derrière la lame de scie.** Il est très dangereux de soutenir la pièce avec les « mains croisées », c'est-à-dire en tenant la pièce à usiner avec la main gauche à droite de la lame de scie ou inversement.

f) **Ne placez pas vos mains derrière la butée lorsque la lame de scie tourne. Respectez toujours la distance de sécurité minimale de 100 mm entre la main et la lame de scie en rotation (valable pour les deux côtés de la lame de scie, par ex. pour éliminer les déchets de bois).** Dans le cas contraire, vous risqueriez de sous-estimer la faible distance entre la lame et votre main et de vous blesser grièvement.

g) **Contrôlez la pièce à usiner avant de la couper. Si la pièce à usiner est tordue ou déformée, fixez-la avec le côté courbé vers l'extérieur du côté de la butée. Veillez toujours à ce qu'il n'y ait pas d'espace entre la pièce à usiner, la butée et la table le long de la ligne de coupe.** Les pièces courbées ou déformées peuvent se tordre ou se déplacer et entraîner le blocage de la lame de scie lors du sciage. La pièce à usiner doit être exempte de clous et de corps étrangers.

h) **Utilisez seulement la scie lorsque la table a été débarrassée de tous les outils, déchets de bois, etc. ; seule la pièce à usiner peut se trouver sur la table.** Les petits déchets, les pièces de bois détachées ou d'autres objets qui entreraient en contact avec la lame en rotation risquent d'être projetés à grande vitesse.

i) **Découpez une seule pièce à la fois.** Les pièces empilées ne peuvent pas être fixées ou maintenues correctement et peuvent entraîner le blocage de la lame durant le sciage ou glisser.

j) **Veillez à ce que la scie à onglet soit posée sur une surface de travail plane et solide avant l'utilisation.** Une surface de travail plane et solide réduit le risque d'instabilité de la scie à onglet.

k) **Planifiez votre travail. Lors de chaque réglage de l'inclinaison de la lame ou de l'angle de coupe, veillez à ce que la butée réglable soit correctement ajustée et à ce que la pièce soit soutenue sans entrer en contact avec la lame ou le capot de protection.** Simulez le mouvement de coupe complet de la lame sans mettre la machine en marche et sans placer la pièce à usiner sur la table afin de vous assurer qu'elle ne soit pas entravée et qu'elle ne coupe pas dans la butée.

l) **Veillez à ce que les pièces plus larges ou plus longues que la surface supérieure de la table soient correctement soutenues, par ex. à l'aide d'une rallonge de table ou de chevalets de sciage.** Les pièces plus larges ou plus longues que la table de la scie à onglet risquent de basculer si elles ne sont pas correctement soutenues. Si une pièce de bois coupée ou la pièce à usiner bascule, elle risque de soulever le capot de protection inférieur ou d'être projetée de manière incontrôlée par la lame de scie en rotation.

m) **Ne demandez pas à d'autres personnes de tenir la pièce à la place d'une rallonge de table ou de soutenir la pièce.** Un mauvais soutien de la pièce à usiner peut entraîner le blocage de la lame de scie. La pièce à usiner risque également de se déplacer durant le sciage

et de vous entraîner vous et la personne qui vous aide vers la lame de scie en rotation.

n) **La pièce découpée ne doit en aucun cas être pressée contre la lame de scie en rotation.** S'il n'y a pas suffisamment de place, par ex. pour l'utilisation de guides latéraux, la pièce découpée risque de se coincer dans la lame de scie et d'être projetée de force.

o) **Utilisez toujours un serre-joints ou un dispositif adapté pour soutenir correctement les matériaux rond comme des barres ou des tuyaux.** Les barres ont tendance à rouler lors de la découpe, ce qui peut entraîner le blocage de la lame et entraîner la pièce à usiner et votre main vers la lame de scie.

p) **Attendez que la lame ait atteint sa vitesse de rotation maximale avant de couper la pièce à usiner.** Cela réduit le risque d'éjection de la pièce à usiner.

q) **Si la pièce à usiner coince ou bloque la lame de scie, arrêtez la scie à onglet. Attendez que toutes les pièces mobiles soient totalement arrêtées, retirez la fiche de la prise et/ou retirez la batterie. Retirez ensuite le matériau bloqué.** Si vous continuez de scier malgré le blocage, vous risquez de perdre le contrôle de la machine ou d'endommager la scie à onglet.

r) **Une fois la découpe terminée, lâchez l'interrupteur, maintenez la tête de scie vers le bas et attendez l'arrêt de la lame avant de retirer la pièce découpée.** Il est dangereux d'approcher la main de la lame encore en rotation.

4.1 Autres consignes de sécurité

- Respectez les instructions de sécurité spécifiques à chaque chapitre.
- Respectez les éventuelles dispositions légales ou directives de prévention des accidents.



Dangers généraux !

- Tenez compte des influences environnementales.
- Pour les pièces longues, utilisez des porte-pièces adaptés.
- Cette machine peut uniquement être mise en service et utilisée par des personnes habituées à manipuler des scies circulaires et conscientes des dangers liés à l'utilisation de ce type d'appareil. Les mineurs sont uniquement autorisés à se servir de l'appareil dans le cadre d'une formation professionnelle et sous le contrôle d'un instructeur.
- Les personnes non concernées par les opérations, notamment les enfants, doivent être tenues à distance de la zone de danger. Ne laissez aucune autre personne toucher l'appareil ou le câble d'alimentation lorsque l'appareil est en marche.
- Évitez une surchauffe des dents de scie.
- Lors du sciage du plastique, évitez que le plastique ne fonde.



Risque de blessures ou d'écrasement au niveau des pièces mobiles !

- Ne mettez pas l'appareil en marche si les dispositifs de sécurité ne sont pas installés.
- Gardez toujours une distance suffisante par rapport à la lame de scie. Utilisez éventuellement des dispositifs de guidage appropriés. Pendant le fonctionnement de l'appareil, maintenez une distance suffisante avec les composants en mouvement.
- Attendez que la lame de scie soit immobile avant de retirer de la zone de travail les petites chutes de coupes de pièces, les restes de bois etc.
- Ne sciez que des pièces ayant des dimensions qui permettent de les maintenir de façon sûre pendant la coupe.
- Utilisez des dispositifs de serrage ou un étai pour fixer la pièce. Elle est ainsi mieux maintenue qu'avec la main.
- Ne freinez pas la lame de scie en exerçant une pression latérale.

- Avant d'effectuer des travaux de réglage, d'entretien ou de remise en état, débrancher la fiche secteur de la prise de courant ou retirer la batterie.
- Débrancher la fiche secteur de la prise de courant ou retirer la batterie lorsque l'appareil n'est pas utilisé.

Risque de coupure également lorsque les outils de coupe sont immobiles !

- Portez des gants pour remplacer les outils de coupe.
- Conservez les lames de scie de manière à ce que personne ne risque de s'y blesser.

Risque de choc en arrière de la tête de sciage (la lame de scie se coince dans la pièce à usiner et la tête de sciage bascule soudainement vers le haut) !

- Choisissez une lame de scie adaptée au matériau à découper.
- Tenez fermement la poignée. Au moment où la lame de scie pénètre dans la pièce à usiner, le risque de choc en arrière est particulièrement élevé.
- N'employez que des lames de scie à dents fines pour scier des pièces minces ou des pièces aux parois minces.
- Utilisez toujours des lames de scies affûtées. Remplacez immédiatement les lames de scie émoussées. Risque accru de choc en arrière lorsqu'une dent émoussée de la lame de scie se coince dans la surface de la pièce à usiner.
- Ne coincez pas les pièces.
- En cas de doute, vérifiez que les pièces à usiner ne contiennent pas de corps étrangers (p. ex. des clous ou des vis).
- Ne sciez en aucun cas plusieurs pièces simultanément – même en paquets constitués de plusieurs pièces individuelles. Risque d'accident si certaines pièces sont saisies de manière incontrôlée par la lame de scie.
- Lors de la réalisation de rainures, évitez d'exercer une pression latérale sur la lame de scie - utilisez un dispositif de serrage.

Risque de happement !

- Veillez à ce qu'aucune partie du corps ou aucun vêtement ne puisse être happés en cours de travail ((pas de cravates, pas de gants, pas de vêtements à manches larges ; les personnes qui portent les cheveux longs doivent impérativement porter un filet à cheveux).
- Ne jamais scier des pièces comportant des cordes, des ficelles, des bandes, des câbles, des fils ou tout autre matériel du même type.

Risque lié à un équipement de protection individuelle insuffisant !

- Portez des protège-oreilles.
- Portez des lunettes de protection.
- Portez un masque antipoussières.
- Portez des vêtements de travail adaptés.
- Portez des chaussures antidérapantes.
- Portez des gants lorsque vous manipulez des lames de scie et des outils raboteux. Portez les lames de scie dans un récipient.

Risque lié aux sciures de bois !

- Ne travaillez qu'avec un dispositif d'aspiration. Le dispositif d'aspiration doit être conforme aux valeurs indiquées dans le chapitre 16..

Réduction de la pollution due aux poussières :

- Certaines poussières produites par le ponçage électrique, le sciage, le meulage, le perçage et d'autres activités de construction contiennent des agents chimiques qui causent des cancers, des anomalies congénitales ou d'autres dangers pour la reproduction. Voici quelques exemples de tels agents chimiques : le plomb des peintures à base de plomb, la silice

crystalline des briques, du ciment et d'autres produits de maçonnerie, et l'arsenic et le chrome du bois d'œuvre traité chimiquement.

- Les conséquences de telles expositions varient en fonction de la fréquence à laquelle vous faites ce type de travail.
- Il est souhaitable que le corps n'absorbe pas ces particules.
- Pour réduire votre exposition à ces agents chimiques, travaillez dans un endroit bien ventilé et utilisez des équipements de protection agréés, tels que les masques de protection contre la poussière qui sont conçus spécialement pour filtrer les particules microscopiques.
- Respectez les directives applicables au matériau, au personnel, à l'application et au lieu d'utilisation (par exemple directives en matière de protection au travail, élimination des déchets).
- Collectez les particules émises sur le lieu d'émission et évitez les dépôts dans l'environnement.
- Utilisez le système de collecte des poussières fourni et un dispositif d'aspiration adapté. Cela permet d'éviter l'émission incontrôlée de particules dans l'environnement.
- Réduisez l'émission de poussières en :
 - évitant d'orienter les particules sortantes et l'air d'échappement de la machine vers vous ou vers des personnes se trouvant à proximité ou vers des dépôts de poussière,
 - utilisant un système d'aspiration et/ou un purificateur d'air,
 - aérant convenablement le lieu de travail et en l'aspirant pour le maintenir propre. Balayer ou souffler les poussières les fait tourbillonner.
 - Aspirez ou lavez les vêtements de protection. Ne pas les souffler, les battre ni les brosser.

Danger en cas de modifications apportées à l'appareil ou d'utilisation de pièces qui n'ont été ni contrôlées ni approuvées par le fabricant

- Montez l'appareil en respectant scrupuleusement les présentes instructions.
- N'utilisez que des pièces de rechange agréées par le fabricant. Cela concerne en particulier :
 - Les lames de scie (numéros de commande voir chapitre 12. Accessoires).
 - Dispositifs de sécurité.
 - Laser de coupe.
 - L'éclairage de la zone de coupe.
- Ne modifiez pas les pièces de l'appareil.
- Veillez à ce que la vitesse indiquée sur la lame de scie soit au moins aussi élevée que celle indiquée sur la scie.

Risque lié à un défaut de l'appareil !

- Avant chaque mise en service, contrôlez si l'appareil ne présente pas de dommages : avant de réutiliser l'appareil, le bon fonctionnement des dispositifs de sécurité, des dispositifs de protection ou des pièces légèrement endommagées doit être soigneusement contrôlé. Assurez-vous que les pièces mobiles fonctionnent correctement et ne se bloquent pas. Toutes les pièces doivent être montées correctement et satisfaire à toutes les conditions nécessaires pour garantir le parfait fonctionnement de l'appareil.
- Ne pas utiliser de lames de scie endommagées ou déformées.

Risque lié au bruit !

- Portez des protège-oreilles.

Risque lié à des pièces ou à des parties de pièces à usiner qui bloquent !


En cas de blocage :


1. arrêter l'appareil,
2. débrancher la fiche secteur de la prise de courant ou retirer la batterie amovible,

3. porter des gants,
4. éliminer le blocage avec un outil approprié.

4.2 Consignes de sécurité spéciales pour machines sans fil :

Retirer la batterie de l'outil avant toute opération de réglage, de changement d'accessoire, de maintenance ou de nettoyage.


 Protégez les batteries de l'humidité !


 N'exposez pas les batteries au feu !

Ne pas utiliser de batteries défectueuses ou déformées !

Ne pas ouvrir les batteries !


Ne jamais toucher ni court-circuiter entre eux les contacts d'une batterie.

 Une batterie Li-Ion défectueuse peut occasionner une fuite de liquide légèrement acide et inflammable !


 En cas de fuite d'acide de batterie et de contact avec la peau, rincer immédiatement et abondamment à l'eau. En cas de projection dans les yeux, les laver à l'eau propre et consulter immédiatement un médecin !

4.3 Symboles sur l'appareil (en fonction du modèle)

 Lire les instructions d'utilisation.

 Ne pas mettre les mains dans la lame de scie.

 Porter des lunettes de protection et une protection acoustique.

 Ne pas utiliser l'appareil dans un environnement humide ou mouillé.

 **LASER 2**  Rayon laser - ne regardez pas dans le faisceau. **LASER DE CLASSE 2**

4.4 Dispositifs de sécurité **Capot de protection pendulaire (6)**

Le capot de protection pendulaire protège contre des contacts involontaires avec la lame de scie et évite la projection de sciures.

Verrouillage de sécurité (26)

Appareils sans fil : la machine peut uniquement être mise en marche lorsque le verrouillage de sécurité est actionné.

Appareils filaires : le capot de protection pendulaire s'ouvre et la machine peut être abaissée lorsque le verrouillage de sécurité est actionné.

Butée (25)

La butée empêche la pièce à usiner de bouger durant le sciage. La butée doit toujours être montée pour le fonctionnement.

Veillez à ce que le profil supplémentaire (34) soit correctement ajusté et à ce que la pièce soit soutenue sans entrer en contact avec la lame ou le capot de protection. Bloquez à l'aide de la vis de fixation (35).

Un profilé complémentaire mal ajusté (34) peut, dans les segments indiqués et pour les doubles coupes à onglet, entrer en contact avec la lame de scie et donc provoquer de graves blessures.

Le profil supplémentaire (34) au niveau de la butée doit être déplacé en desserrant la vis de fixation pour les (35) coupes inclinées.

5. Vue d'ensemble

Voir page 2.

Les images s'appliquent à titre d'exemple pour tous les appareils. L'équipement de votre appareil peut donc varier par rapport aux illustrations.

- 1 Fermeture du sac collecteur de sciures
- 2 Sac collecteur de sciures
- 3 Tubulure d'aspiration pour sciures
- 4 Sortie laser
- 5 Éclairage de la zone de coupe *
- 6 Capot de protection pendulaire

- 7 Guide latéral *
- 8 Table
- 9 Table rotative
- 10 Insert de table
- 11 Poignée de fixation pour table rotative
- 12 Cliquet d'arrêt pour les positions crantées de la table rotative*
- 13 Vis de fixation pour le dispositif de traction*
- 14 Clé à six pans creux / rangement d'outils pour clé à six pans creux
- 15 Dispositif de serrage des pièces à usiner
- 16 Rallonge latérale de table
- 17 Vis d'arrêt de la rallonge de table latérale
- 18 Arrêt de lame de scie
- 19 Poignée de scie
- 20 Poignée de transport *
- 21 Crochet pour l'enroulement du câble
- 22 Levier de fixation pour le réglage de l'inclinaison
- 23 Bouton de verrouillage (pour augmenter l'angle d'inclinaison de +/- 2 °)
- 24 Fixation pour le transport
- 25 Butée
- 26 Verrouillage de sécurité
- 27 Interrupteur de marche/arrêt de la scie
- 28 Interrupteur de marche/arrêt du laser de coupe
- 29 Interrupteur de marche/arrêt de l'éclairage de la zone de coupe *
- 30 Touche de déverrouillage des blocs batteries *
- 31 Touche de l'indicateur de capacité *
- 32 Indicateur de capacité et de signalisation *
- 33 Batterie *

* en fonction du modèle/de l'équipement

6. Installation et transport

Le cas échéant, monter la (20) poignée de transport (en fonction du modèle)

- Visser la poignée de transport (20) comme indiqué.

Le cas échéant, monter la rallonge (16) de table latérale (en fonction du modèle)

1. Sortir la rallonge de table latérale droite et gauche de l'emballage de transport.
2. Dévisser les vis (36) au niveau des rails de guidage de la rallonge de table latérale droite et gauche.
3. Glisser les rails de guidage entièrement dans les logements. Selon le modèle : Placer la rallonge de table avec guide latéral escamotable (7) sur le côté droit.
4. Soulever l'appareil au niveau des pieds avant, le basculer prudemment vers l'arrière et le déposer de manière stable.
5. Revisser fermement (36) les vis au niveau des rails de guidage.
6. Saisir l'appareil au niveau des pieds avant, le basculer prudemment vers l'avant et le déposer.
7. Régler la largeur de table souhaitée et bloquer les rallonges de table à l'aide des vis (17) d'arrêt.

Installation

Pour travailler en toute sécurité, l'appareil doit être fixé sur un support stable.

- Une table de travail ou un établi fixe peuvent servir de support.
- L'appareil doit rester stable en cas de travail sur de grandes pièces.
- Les pièces de longueur importante doivent être soutenues avec des accessoires adaptés.



Remarque :

Pour l'utilisation mobile, l'appareil peut être vissé sur une plaque en contreplaqué ou en lamellé collé (500 mm x 500 mm, d'une épaisseur minimale de 19 mm). Lors de l'utilisation de l'appareil, cette plaque doit être fixée sur un établi à l'aide de serre-joints à serrage à vis.

1. Visser l'appareil sur le support.
2. Défaire la fixation pour le transport (24) : pousser la tête de sciage légèrement vers le bas et la maintenir. Retirer la fixation pour le (24) transport.

3. Basculer lentement la tête de sciage vers le haut.

Transport

1. Basculer la tête de sciage vers le bas et enfoncer la fixation pour le (24) transport.
2. Bloquer le dispositif de traction dans la position antérieure à l'aide de la vis de fixation (13).



Attention !

Ne transportez pas la scie en la maintenant par les dispositifs de protection.

3. Soulever et déplacer l'appareil à l'aide de la poignée de (20) (selon le modèle). Pour les appareils sans poignée : insérer entièrement les deux rallonges de table (16) et bloquer avec des vis de blocage (17). Soulever et déplacer la machine sur les deux rallonges de table (16).

7. Vue détaillée de l'appareil

7.1 Interrupteur de marche/arrêt du moteur (27)

Mettre le moteur en marche :

- Appuyer sur l'interrupteur de marche/arrêt et le maintenir enfoncé.

Arrêter le moteur :

- Lâcher l'interrupteur de marche/arrêt.

7.2 Interrupteur de marche/arrêt de l'éclairage de la zone de coupe (29) (selon modèle)

Allumer et éteindre l'éclairage de la zone de coupe.



Danger !

Ne pas diriger le faisceau lumineux sur les yeux des personnes ou d'animaux.



ATTENTION Ne pas regarder dans la lumière.



Remarque :

Pour les appareils sans fil : en cas de courte pause, l'éclairage de la zone de coupe s'éteint (mode veille) et se réactive automatiquement lors de la reprise du travail. En cas de longue pause, l'éclairage de la zone de coupe s'éteint. Pour le rallumer : actionner (29) l'interrupteur.

7.3 Interrupteur de marche/arrêt du laser de coupe (28)

Allumer et éteindre le laser de coupe

Le laser de coupe marque une ligne à gauche de la ligne de coupe. Effectuez une coupe d'essai pour vous familiariser avec le positionnement.



Danger !

RAYON LASER
NE PAS REGARDER DANS LE FAISCEAU
LASER DE CLASSE 2
NE 60825-1:2014
P<1mW, λ=650nm



Remarque :

Pour les appareils sans fil : en cas de courte pause, le laser de coupe s'éteint (mode veille) et se réactive automatiquement lors de la reprise du travail. En cas de longue pause, le laser de coupe s'éteint. Pour le rallumer : actionner (28) l'interrupteur.

7.4 Réglage de l'inclinaison

Après avoir desserré le levier de blocage (22), la scie peut être inclinée librement entre 0° et 45° à gauche de la perpendiculaire (39).

Durant le réglage, pousser sur le bouton de verrouillage (23) afin de régler des angles allant jusqu'à 47° à gauche de la perpendiculaire ou jusqu'à 2° à droite de la perpendiculaire.



Danger !

Pour que l'angle d'inclinaison ne change pas durant le sciage, le levier de blocage (22) du bras inclinable doit être serré.

Vous pouvez adapter la position du levier de blocage en fonction de vos besoins : retirez le levier de blocage, tournez-le et enfoncez-le dans la position souhaitée jusqu'à ce qu'il s'encliquète.

7.5 Table rotative

Pour les coupes en onglet, la table rotative peut être tournée de 47° vers la gauche ou vers la droite après que le levier de blocage a été desserré (11) et en actionnant le cliquet d'arrêt (12). Cela permet de régler l'angle de coupe par rapport au bord avant de la pièce à usiner.



Danger !

Pour que l'angle de l'onglet ne change pas durant le sciage, le levier de blocage (11) de la table rotative (même dans les positions crantées !) doit être serré.

7.6 Dispositif de traction

Le dispositif de traction permet également de scier des pièces de grande section. Le dispositif de traction peut être utilisé pour tous les types de coupes (coupes droites, coupes en onglet, coupes en biais et doubles coupes en onglet et le sciage de rainures).

Lorsque vous n'avez pas besoin du dispositif de traction, bloquez-le dans la position postérieure à l'aide de la vis de fixation (13).

7.7 Limiteur de profondeur de coupe

Le limiteur de profondeur de coupe (50) combiné au dispositif de serrage permet de réaliser des rainures.

Tourner la vis de réglage et la fixer à l'aide du contreécrou. Le limiteur de profondeur de coupe peut être désactivé en déplaçant la butée (51) vers l'arrière.

8. Mise en service

8.1 Raccorder le sac collecteur de sciures / le dispositif d'aspiration de sciures



Danger !

Certaines sciures de bois (bois de chêne, de hêtre ou de frêne, p. ex.) sont cancérigènes en cas d'inhalation.

- Travaillez toujours avec le sac collecteur de sciures ou un dispositif d'aspiration de sciures adapté.
- Utilisez également un masque antipoussières, car toutes les sciures ne peuvent être collectées ou aspirées.
- Videz régulièrement le sac collecteur de sciures. Portez un masque antipoussières lorsque vous videz le sac.

Si vous mettez l'appareil en marche avec le sac collecteur de sciures fourni :

- raccordez le sac collecteur de sciures (2) sur la tubulure d'aspiration de sciures (3). Veillez à ce que la fermeture du sac collecteur de sciures (1) soit fermée.

Si vous raccordez l'appareil à un dispositif d'aspiration de sciures :

- utilisez un adaptateur adapté pour le raccordement à la tubulure d'aspiration de sciures (voir chapitre 12. « Accessoires »).
- Veillez à ce que le dispositif d'aspiration de sciures réponde aux exigences mentionnées au chapitre 16. « Caractéristiques techniques ».
- Respecter également les instructions d'utilisation du dispositif d'aspiration de sciures !

8.2 Montage du dispositif de serrage des pièces à usiner

Le dispositif de serrage des pièces à usiner (15) peut être monté dans deux positions :

– Pour les pièces larges : glisser le dispositif de serrage pour les pièces à usiner dans le trou arrière (37) de la table.

– Pour les pièces étroites : glisser le dispositif de serrage pour les pièces à usiner dans le trou avant (38) de la table.

8.3 Pour les machines fonctionnant sur secteur



Danger ! Tension électrique

Utilisez uniquement l'appareil avec une source d'alimentation électrique répondant aux exigences suivantes (voir également chapitre 16. « Caractéristiques techniques ») :

- La tension et la fréquence du secteur doivent correspondre à celles indiquées sur la plaque signalétique de l'appareil ;
- Protection avec un disjoncteur de protection avec un courant de défaut de 30 mA ;
- Prises de courant installées, mises à la terre et contrôlées de manière réglementaire.
- Placez le câble d'alimentation de manière à ce qu'il ne gêne pas le travail et ne puisse pas être endommagé.
- Pour les rallonges, utilisez uniquement des câbles en caoutchouc avec une section suffisante (3 x 1,5 mm²).
- Utilisez des rallonges adaptées pour l'extérieur. Pour tout travail à l'extérieur, utiliser uniquement des rallonges de câble prévues à cet effet et portant les indications correspondantes.
- Évitez toute mise en marche involontaire. Assurez-vous que l'interrupteur se trouve en position « arrêt » avant de brancher la fiche dans la prise de courant.

8.4 Pour les machines sans fil

- Évitez toute mise en marche involontaire. Assurez-vous que l'interrupteur se trouve en position « arrêt » avant de placer la batterie.
- Si la machine est défectueuse, retirer la batterie de la machine.

Batterie

Charger la batterie (33) avant utilisation.

En cas de baisse de puissance, recharger la batterie.

Vous trouverez les consignes pour recharger la batterie dans le mode d'emploi du chargeur Metabo.

Les batteries Li-Ion « Li-Power » sont pourvues d'un indicateur de capacité et de signalisation (32) :

- Presser la touche (31) pour afficher l'état de charge par le biais des voyants LED.
- Si un voyant LED clignote, la batterie est presque épuisée et doit être rechargée.

Transport de batteries Li-Ion :

L'expédition de batteries Li-Ion est soumise à la législation sur les produits dangereux (UN 3480 et UN 3481). Lors de l'envoi de batteries Li-Ion, clarifiez les prescriptions actuellement valables. Le cas échéant, veuillez vous renseigner auprès de votre transporteur. Un emballage certifié est disponible chez Metabo.

Envoyez uniquement des batteries dont le boîtier est intact et qui ne présentent pas de fuite. Pour l'envoi, sortez la batterie de l'outil. Protégez les contacts de tout court-circuit (par exemple les isoler à l'aide de ruban adhésif).

Retrait et mise en place de la batterie

Retrait : appuyer sur le bouton de déverrouillage de la batterie (30) et sortir la batterie (33) par l'arrière.

Insertion : insérer la batterie (33) jusqu'à ce qu'elle s'encliquète.



Danger !

Si possible, fixez la pièce à usiner à l'aide du dispositif de serrage des pièces à usiner (15).



Risque de pincement !

Ne placez pas vos mains dans la zone des charnières ou sous l'appareil lors de l'inclinaison ou du basculement de la tête de sciage !

- Tenez fermement la tête de sciage lorsque vous l'inclinez.
- Pendant le travail, veuillez utiliser :
 - un porte-pièces pour les longues pièces lorsqu'elles risquent de tomber de la table après avoir été sciées ;
 - un sac collecteur de sciures ou un dispositif d'aspiration de sciures.
- Ne sciez que des pièces ayant des dimensions qui permettent de les maintenir de façon sûre pendant la coupe.
- Pendant le sciage, presser toujours la pièce sur la table sans la coincer. Ne pas freiner la lame de scie en exerçant une pression latérale. Risque d'accident si la lame de scie se bloque.

9.1 Coupes droites

Position de départ :

- Fixation pour le (24) transport retirée.
- Tête de sciage basculée vers le haut.
- Limiteur de profondeur de coupe (51) désactivé.
- Table rotative en position 0°, poignée de blocage (11) pour la table rotative serrée.
- Inclinaison du bras inclinable de 0° par rapport à la perpendiculaire, levier de blocage (22) pour le réglage de l'inclinaison serré.
- Dispositif de traction entièrement vers l'arrière
- Vis de fixation (13) du dispositif de traction desserrée.
- Régler la butée de pièce (25) : desserrer la vis de blocage (35). Déplacer le profil supplémentaire (34) de manière à ce que la pièce soit soutenue de manière optimale sans entrer en contact avec la lame ou le capot de protection. Fixer avec la vis de blocage (35).

Sciage de la pièce :

1. Presser la pièce à usiner contre la butée et la fixer à l'aide du dispositif de serrage pour (15) pièces à usiner.
2. Pour les pièces larges : tirer la tête de sciage vers l'avant (vers l'opérateur) (dispositif de traction).
3. Actionner le verrouillage de sécurité (26) et appuyer sur l'interrupteur de marche/arrêt (27) et le maintenir enfoncé.
4. Incliner doucement la tête de sciage vers le bas ou vers l'arrière (en s'éloignant de l'opérateur) à l'aide de la poignée. Lors du sciage, presser la tête de sciage contre la pièce à usiner de manière à ce que la vitesse du moteur ne baisse pas trop.
5. Scier la pièce en un seul mouvement.
6. Relâcher l'interrupteur de marche/arrêt (27) et laisser lentement la tête de sciage basculer vers le haut pour retrouver sa position initiale.

9.2 Coupes en onglet

Position de départ :

- Fixation pour le (24) transport retirée.
- Tête de sciage basculée vers le haut.
- Limiteur de profondeur de coupe (51) désactivé.
- Inclinaison du bras inclinable de 0° par rapport à la perpendiculaire, levier de blocage (22) pour le réglage de l'inclinaison serré.
- Dispositif de traction entièrement vers l'arrière
- Vis de fixation (13) du dispositif de traction desserrée.
- Régler la butée de pièce (25) : desserrer la vis de blocage (35). Déplacer le profil supplémentaire (34) de manière à ce que la pièce soit soutenue de manière optimale sans entrer en contact avec la lame ou le capot de protection. Fixer avec la vis de blocage (35).

Sciage de la pièce :

1. Desserrer la poignée de blocage (11) de la table rotative et défaire le cliquet d'arrêt (12).
2. Régler l'angle souhaité.
3. Resserrer la poignée de blocage (11) de la table rotative.
4. Scier la pièce comme indiqué pour les « coupes droites ».

9.3 Coupes en biais

Position de départ :

- Fixation pour le (24) transport retirée.
- Tête de sciage basculée vers le haut.
- Limiteur de profondeur de coupe (51) désactivé.
- Table rotative en position 0°, poignée de blocage (11) pour la table rotative serrée.
- Vis de fixation (13) du dispositif de traction desserrée.
- Dispositif de traction entièrement vers l'arrière
- Régler la butée de pièce (25) : desserrer la vis de blocage (35). Déplacer le profil supplémentaire (34) de manière à ce que la pièce soit soutenue de manière optimale sans entrer en contact avec la lame ou le capot de protection. Fixer avec la vis de blocage (35). Pour certains angles, il peut être nécessaire de retirer totalement le profil supplémentaire (34) après avoir desserré la vis de fixation (35). Resserrer ensuite la vis de fixation (35). (Après la coupe, réinstaller le profil supplémentaire (34) et le fixer à l'aide de la vis de fixation (35) pour ne pas le perdre.)

Sciage de la pièce :

1. Desserrer le levier de blocage (22) pour le réglage de l'inclinaison à l'arrière de la scie.
2. Incliner doucement le bras inclinable dans la position souhaitée.
3. Serrer le levier de blocage (22) pour le réglage de l'inclinaison.
4. Scier la pièce comme indiqué pour les « coupes droites ».

9.4 Doubles coupes en onglet



Remarque :

La double coupe en onglet est une combinaison entre une coupe en onglet et une coupe en biais. Cela signifie que la pièce est sciée en biais par rapport au bord arrière et en biais par rapport à la face supérieure.



Danger !

Pour la double coupe en biais, la lame de scie est plus facilement accessible en raison de la forte inclinaison – cela augmente le risque de blessure. Gardez une distance suffisante par rapport à la lame de scie !

Position de départ :

- Fixation pour le (24) transport retirée.
- Tête de sciage basculée vers le haut.
- Limiteur de profondeur de coupe (51) désactivé.
- Table rotative bloquée dans la position souhaitée.
- Bras inclinable incliné dans l'angle souhaité et bloqué dans cette position.
- Vis de fixation (13) du dispositif de traction desserrée.
- Dispositif de traction entièrement vers l'arrière
- Régler la butée de pièce (25) : desserrer la vis de blocage (35). Déplacer le profil supplémentaire (34) de manière à ce que la pièce soit soutenue de manière optimale sans entrer en contact avec la lame ou le capot de protection. Fixer avec la vis de blocage (35). Pour certains angles, il peut être nécessaire de retirer totalement le profil supplémentaire (34) après avoir desserré la vis de fixation (35). Resserrer ensuite la vis de fixation (35). (Après la coupe, réinstaller le profil supplémentaire (34) et le fixer à l'aide de la vis de fixation (35) pour ne pas le perdre.)

9. Utilisation

- Avant de commencer le travail, vérifiez le bon état des dispositifs de protection.
- Veillez à garder une position de travail correcte lors du sciage :
 - à l'avant, côté opérateur ;
 - face à la scie ;
 - à côté du plan de la lame de scie.

Sciage de la pièce :

- Scier la pièce comme indiqué pour les « coupes droites ».

9.5 Scier des rainures**Remarque :**

Le limiteur de profondeur de coupe combiné au dispositif de serrage permet de réaliser des rainures. La coupe n'est pas traversante, mais la pièce à usiner est uniquement entaillée jusqu'à une certaine profondeur.

Risque de choc en arrière !

Lors de la réalisation de rainures, il est particulièrement important de ne pas exercer de pression latérale sur la lame de scie. En effet, la lame de scie risque de se soulever soudainement ! Utilisez un dispositif de serrage pour la réalisation de rainures. Évitez toute pression latérale sur la tête de sciage.

Position de départ :

- Fixation pour le (24) transport retirée.
- Tête de sciage basculée vers le haut.
- Bras inclinable incliné dans l'angle souhaité par rapport à la pièce à usiner et bloqué dans cette position.
- Table rotative bloquée dans la position souhaitée.
- Vis de fixation (13) du dispositif de traction desserrée.
- Dispositif de traction entièrement vers l'arrière

Sciage de la pièce :

1. Régler le limiteur de profondeur de coupe (50) sur la profondeur de coupe souhaitée et fixer à l'aide du contrecrou.
2. Desserrer le verrouillage de sécurité (26) et incliner la tête de sciage vers le bas afin de vérifier la profondeur de coupe réglée :
3. effectuer une coupe d'essai.
4. Le cas échéant, répéter les étapes 1 et 3 jusqu'au réglage de la profondeur de coupe souhaitée.
5. Scier la pièce comme indiqué pour les « coupes droites ».

10. Maintenance et entretien**Danger !**

Avant tout travail de maintenance et de nettoyage, retirer la fiche de la prise ou retirer la batterie (33) amovible.

- Les travaux de maintenance et de réparation autres que ceux décrits dans ce chapitre peuvent uniquement être exécutés par une personne compétente.
- Les pièces endommagées, notamment les dispositifs de sécurité, peuvent uniquement être remplacées par des pièces originales. Les pièces qui ne sont pas contrôlées et homologuées par le fabricant sont susceptibles de provoquer des dommages imprévisibles
- Après les travaux de maintenance et de nettoyage, remettre en service tous les dispositifs de sécurité et les contrôler.

10.1 Changement de lame de scie**Risque de brûlure !**

Juste après la coupe, la lame de scie peut encore être très chaude. Laisser refroidir la lame si elle est chaude. Ne pas nettoyer la lame de scie chaude avec des liquides inflammables.

**Risque de coupure, même lorsque la lame est immobile !**

Lors du desserrage et du serrage de la vis de serrage, (43) le capot de protection pendulaire doit être (6) basculé au-dessus de la lame de scie. Toujours porter des gants pour remplacer la lame de scie.

1. Débrancher la fiche de la prise ou retirer la batterie (33) amovible.

2. Placer la tête de sciage dans la position supérieure.
3. Bloquer la lame de scie : appuyer sur le bouton d'arrêt (18) et tourner la lame de scie avec l'autre main jusqu'à ce que le bouton d'arrêt s'encliquète. Maintenir le bouton d'arrêt enfoncé.
4. Dévisser la vis de serrage avec la rondelle (43) sur l'arbre de la lame de scie à l'aide de la clé à six pans creux (14) en la tournant dans le sens des aiguilles d'une montre (filetage à gauche !).
5. Desserrer le verrouillage de sécurité (26) (uniquement pour les appareils sur secteur) et pousser et maintenir le capot de protection pendulaire (6) vers le haut.
6. Retirer prudemment la bride extérieure (44) et la lame de scie (45) de l'arbre de la lame de scie et refermer le capot de protection pendulaire.

**Danger !**

Ne pas utiliser de détergents (par ex. pour enlever des dépôts de résine), car cela pourrait détériorer les composants en métal léger et compromettre la solidité de la scie.

7. Nettoyer les surfaces de serrage :
 - arbre de la lame de scie (48),
 - lame de scie (45),
 - bride extérieure (44),
 - bride intérieure (47).

**Danger !**

Placer correctement la bride intérieure ! Dans le cas contraire, la scie risque de se bloquer ou la lame de scie risque de se détacher ! La bride intérieure est correctement installée lorsque la rainure circulaire est orientée vers la lame de scie et que le côté plat est orienté vers le moteur.

8. Installer la bride (47) intérieure.
9. Desserrer le verrouillage de sécurité (26) (uniquement pour les appareils sur secteur) et pousser et maintenir le capot de protection pendulaire (6) vers le haut.
10. Installer une nouvelle lame de scie – respecter le sens de rotation : vu du côté gauche (ouvert), la flèche sur la lame de scie doit correspondre à la direction de la flèche (46) sur le cache de la lame de scie !

**Danger !**

Utilisez exclusivement des lames de scie, qui sont conformes aux exigences et aux données caractéristiques indiquées dans la présente notice d'utilisation.

Utilisez uniquement des lames de scie adaptées à la vitesse maximale (voir « Caractéristiques techniques » – en cas d'utilisation de lames de scie inappropriées ou endommagées, la force centrifuge peut brusquement projeter les pièces. Les lames de scie pour la découpe du bois et de matériaux similaires doivent être conformes à la norme EN 847-1.

Il est interdit d'employer :

- des lames de scie en acier rapide fortement allié (HSS) ;
- des lames de scie endommagées ;
- des meules à tronçonner.

**Danger !**

- Utilisez uniquement des pièces d'origine pour monter la lame de scie.
- Ne pas utiliser de bagues de réduction libres ; la lame de scie pourrait se défaire.
- Les lames doivent être montées de manière à tourner sans déséquilibre ni à-coups et sans se détacher lors du fonctionnement.

11. Refermer le capot de protection (6) pendulaire.
12. Installer la bride extérieure (44) – le côté plat doit être orienté vers le moteur !

13. Visser la vis de serrage avec la rondelle (43) dans le sens contraire des aiguilles d'une montre (filetage à gauche !) et à la main.
14. Bloquer la lame de scie : appuyer sur le bouton d'arrêt (18) et tourner la lame de scie avec l'autre main jusqu'à ce que le bouton d'arrêt s'encliquète. Maintenir le bouton d'arrêt enfoncé.

**Danger !**

- Ne pas rallonger la clé à fourche.
- Ne pas frapper sur la clé à fourche pour serrer la vis de serrage.
- 15. Serrer fermement la vis de serrage (43) à l'aide de la clé à fourche (14).
- 16. Vérifier le fonctionnement. Pour cela, défaire le verrouillage de sécurité (26) (uniquement pour les appareils sur secteur) et rabattre la scie vers le bas :
 - lors du basculement vers le bas, le capot de protection pendulaire doit libérer la lame de scie sans toucher d'autres pièces.
 - Lors du basculement de la scie vers le haut dans sa position initiale, le capot de protection pendulaire doit automatiquement couvrir la lame de scie.
 - Tourner la lame de scie à la main. La lame de scie doit tourner dans toutes les positions de réglage sans toucher d'autres pièces.

10.2 Changement de l'insert de table**Danger !**

L'utilisation d'un insert de table endommagé (10) peut entraîner la chute de petits objets entre l'insert de table et la lame de scie, et bloquer la lame de la scie. Remplacez immédiatement l'insert de table s'il est endommagé !

1. Dévisser les vis au niveau de l'insert de table. Le cas échéant, tourner la table rotative et incliner la tête de sciage afin de pouvoir atteindre les vis.
2. Retirer l'insert de table.
3. Installer le nouvel insert de table.
4. Resserrer les vis au niveau de l'insert de table.

10.3 Ajustement de la butée

1. Desserrer les vis à six pans (49) creux.
2. Positionner la butée (25) de manière à ce qu'elle soit parfaitement perpendiculaire à la lame de scie lorsque la table rotative s'encliquète dans la position 0°.
3. Resserrer les vis à six pans (49) creux.

10.4 Ajustement du laser de coupe**Régler le laser en angle droit**

- Desserrer la vis (40) centrale. Tourner le laser. Resserrer la vis (40) centrale.

Régler le laser latéralement

- Desserrer la vis droite (42) et la vis (41) gauche. Déplacer le laser horizontalement. Resserrer la vis droite (42) et la vis (41) gauche.

10.5 Nettoyage de l'appareil

Éliminer les sciures et les poussières à l'aide d'une brosse ou d'un aspirateur au niveau :

- des dispositifs de réglage ;
- des éléments de commande ;
- des fentes d'aération du moteur ;
- de l'espace sous l'insert de table ;
- du laser de coupe ;
- de l'éclairage de la zone de coupe.

10.6 Stockage de l'appareil**Danger !**

- Conservez l'appareil de manière à ce qu'il ne puisse pas être mis en marche par des personnes non autorisées.
- Veillez à ce que personne ne puisse se blesser en touchant l'appareil.

**Attention !**

- Ne pas entreposer l'appareil en plein air ni dans un endroit humide sans protection.

10.7 Maintenance**Avant chaque utilisation**

- Éliminer les sciures à l'aide d'un aspirateur ou d'un pinceau.
- Vérifier si le câble d'alimentation et la fiche ou la batterie ne sont pas endommagés et le cas échéant, les faire remplacer par un électricien.
- Contrôler toutes les pièces mobiles afin de vérifier si elles bougent librement dans sur toute leur course.

Régulièrement, en fonction des conditions d'utilisation

- Contrôler tous les raccords à vis et les resserrer si nécessaire.
- Vérifier la fonction de remise en position de la tête de sciage (la tête de sciage doit retourner dans sa position supérieure initiale par la force du ressort), le cas échéant, faire remplacer le ressort.
- Huiler légèrement les éléments de guidage.

11. Trucs et astuces

- Pour les pièces longues, utiliser des supports adaptés à gauche et à droite de la scie.
- Pour les coupes en biais, maintenir la pièce à droite de la lame de scie.
- Pour le sciage de petites sections, utiliser un guide supplémentaire (vous pouvez par exemple utiliser une planche en bois vissée au guide de l'appareil).
- Lors du sciage d'une planche bombée (déformée), (52) placer le côté bombé vers l'extérieur contre la butée.
- Ne pas scier les pièces à la verticale, mais à plat sur la table rotative.

12. Accessoires

Utilisez uniquement des batteries et des accessoires originaux Metabo ou CAS (Cordless Alliance System).

Utiliser exclusivement des accessoires, qui sont conformes aux exigences et aux données caractéristiques indiquées dans la présente notice d'utilisation.

A Spray de maintenance et d'entretien pour éliminer les résidus de résine et pour préserver les surfaces métalliques. 0911018691

B Adaptateur d'aspiration multiple pour le raccordement de tuyaux d'aspiration avec un raccord de 44, 58 ou 100 mm 0910058010

C Aspirateur multi-usages Metabo (voir catalogue)

D Supports :
Support de machine universel UMS 631317000
Support mobile KSU 251 Mobile 629007000
Support KSU 251 629005000
Support KSU 401 629006000

E Supports à roulettes :
RS 420 G 0910053345
RS 420 W 0910053361

F Chargeur : ASC 145, etc.

G Batteries de différentes capacités. Acheter uniquement des batteries dont la tension correspond à celle de l'outil.
Réf. : 625369000 (8,0 Ah, LiHD)
Réf. : 625368000 (5,5 Ah, LiHD)
etc.

Lames de scie pour KGS 216 / KGS 216 M / KGSV 216 M :

H Lame de scie Power Cut 6.28009
216 x 2,4 / 1,8 x 30 24 WZ 5° neg
pour coupes longitudinales et transversales dans le bois massif

I Lame de scie Precision Cut Classic 6.28060
216 x 2,4 / 1,8 x 30 40 WZ 5° neg
pour coupes longitudinales et transversales dans le bois massif et panneaux de particules

J Lame de scie Multi Cut Classic 6.28066
216 x 2,4 / 1,8 x 30 60 FZ/TZ 5° neg

pour coupes longitudinales et transversales dans des matériaux avec revêtement, le stratifié, les plastiques et les profils en aluminium

Lames de scie pour KGS 254 M :

K Lame de scie Precision Cut Classic 6.28061
254 x 30 x 2,4/1,8 48 WZ 5° neg
pour coupes longitudinales et transversales dans le bois massif et panneaux de particules

L Lame de scie Multi Cut 6.28223
254 x 30 x 2,4/1,6 80 FZ/TZ 5° neg
pour coupes longitudinales et transversales dans des matériaux avec revêtement, le stratifié, les plastiques et les profils en aluminium

Lames de scie pour KGS 305 M :

M Lame de scie Precision Cut Classic 6.28064
305 x 30 x 2,4/1,8 56 WZ 5° neg
pour coupes longitudinales et transversales dans le bois massif et panneaux de particules

N Lame de scie Multi Cut 6.28091
305 x 30 x 2,8/2,0 96 FZ/TZ 5° neg,
pour coupes longitudinales et transversales dans des matériaux avec revêtement, le stratifié, les plastiques et les profils en aluminium

Lames de scie pour KGS 18 LTX 216 :

O Lame de scie Precision Cut Classic 6.28065
216 x 1,8 / 1,2 x 30 40 WZ 5°
pour coupes longitudinales et transversales dans le bois massif et panneaux de particules

Gamme d'accessoires complète, voir www.metabo.com ou catalogue.

13. Réparations**Danger !**

Seuls des électriciens qualifiés ont le droit de réparer l'outillage électrique !

Si le câble de raccordement au réseau de cet appareil est endommagé, il doit être remplacé par un câble de raccordement au réseau Metabo.

Pour toute réparation sur un outil électrique Metabo, contactez le représentant Metabo. Voir les adresses sur www.metabo.com.

Les listes des pièces détachées peuvent être téléchargées sur www.metabo.com.

14. Protection de l'environnement

Suivez les réglementations nationales concernant l'élimination écologique et le recyclage des machines, des emballages et des accessoires.



Uniquement pour les pays de l'UE : ne jetez pas les appareils électriques dans les ordures ménagères ! Conformément à la directive européenne 2012/19/EU relative aux déchets d'équipements électriques ou électroniques (DEEE), et à sa transposition dans la législation nationale, les appareils électriques doivent être collectés à part et être soumis à un recyclage respectueux de l'environnement.

15. Problèmes et pannes

Vous trouverez ci-dessous une description de problèmes et de solutions que vous pouvez régler vous-même. Si les mesures de dépannage décrites ici ne vous aident pas, consultez le chapitre 13. « Réparation ».

**Danger !**

De nombreux accidents ont lieu à cause de problèmes et de pannes. Tenez donc compte des points suivants :

- Débrancher la fiche de la prise ou retirer la batterie (33) amovible avant tout dépannage.
- Après chaque intervention, remettre en service tous les dispositifs de sécurité, puis les contrôler.

Pas de fonction pendulaire

Fixation pour le transport verrouillée :

- retirer la fixation pour le transport.
- Verrouillage de sécurité verrouillé :
- défaire le verrouillage de sécurité.

Puissance de sciage trop faible

Lame de scie émoussée (la lame présente éventuellement des traces de brûlure sur le côté) ;

Lame de scie inadaptée au matériau (voir chapitre 12. « Accessoires ») ;

Déformation de la lame de scie :

- remplacer la lame de scie (voir chapitre 10. « Maintenance »).

Scie vibre trop

Déformation de la lame de scie :

- remplacer la lame de scie (voir chapitre 10. « Maintenance »).

Lame de scie mal montée :

- monter correctement la lame de scie (voir chapitre 10. « Maintenance »).

Table rotation tourne difficilement

Sciures sous l'insert de table :

- éliminer les sciures.

16. Caractéristiques techniques

Commentaires sur les indications de la page 3.

Sous réserve de modifications allant dans le sens du progrès technique.

U	= tension de secteur / tension de la batterie
I	= courant nominal
F	= protection par fusible min.
P ₁	= puissance absorbée
IP	= type de protection
n ₀	= vitesse à vide
v ₀	= vitesse de coupe max.
D	= diamètre de la lame de scie (extérieur)
d	= trou de la lame de scie (intérieur)
b	= largeur de dent max. de la lame de scie
A	= dimensions (LxlxH)
m	= poids

Exigences relatives au dispositif d'aspiration des sciures :

D ₁	= diamètre du raccord de la tubulure d'aspiration
D ₂	= débit d'air minimum
D ₃	= dépression minimale au niveau de la tubulure d'aspiration
D ₄	= vitesse de l'air minimale au niveau de la tubulure d'aspiration

Section maximale de la pièce à usiner voir tableau page 4.

Température ambiante admissible pour le fonctionnement : -20 °C à 50 °C (performances limitées à des températures inférieures à 0 °C).

Température ambiante admissible pour le stockage : 0 °C à 30 °C

~ Courant alternatif

≡ Courant continu

Machine de classe de protection II

Les caractéristiques indiquées sont soumises à tolérance (selon les normes en vigueur correspondantes).

⚠ Valeurs d'émission

Ces valeurs permettent l'estimation des émissions de l'outil électrique et la comparaison entre différents outils électriques. Selon les conditions d'utilisation, l'état de l'outil électrique ou les accessoires utilisés, la sollicitation réelle peut varier plus ou moins. Pour l'estimation, tenir compte des pauses de travail et des phases de sollicitation moindre. Définir des mesures de protection pour l'utilisateur sur la base des valeurs estimatives adaptées en conséquence, p. ex. mesures organisationnelles.

Niveaux sonores types A évalués :

L _{pA}	= niveau de pression acoustique
L _{WA}	= niveau de puissance acoustique
K _{pA} , K _{WA}	= incertitude

⚠ Porter des protège-oreilles !