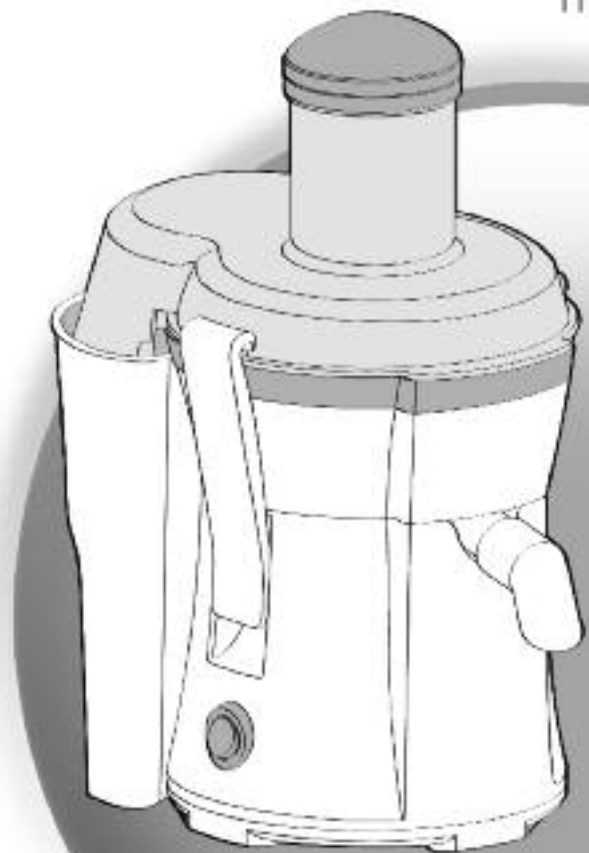


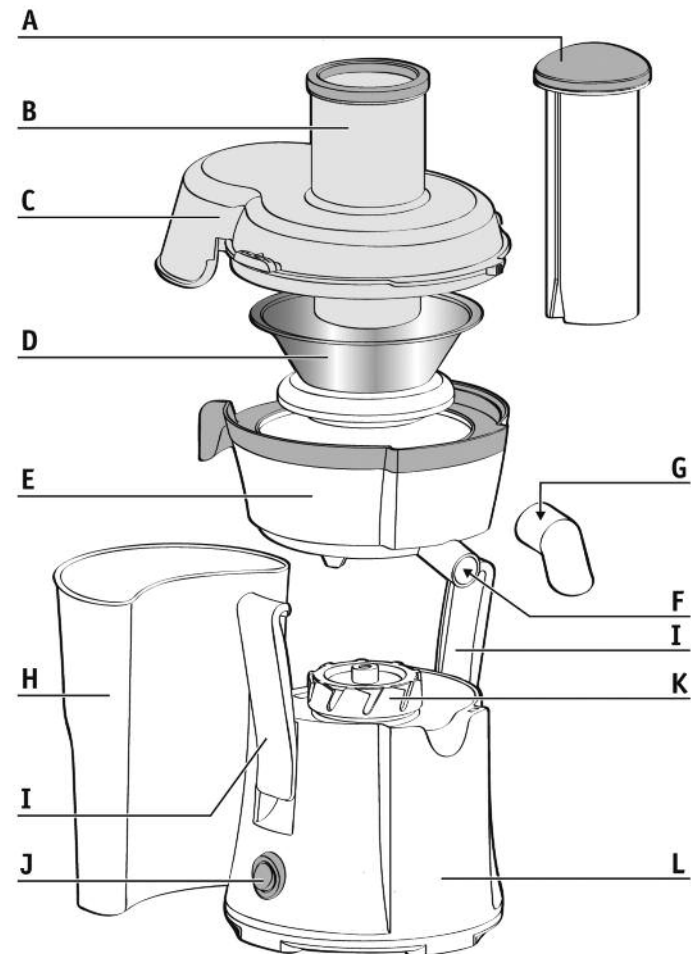
- FR P.1 - 7
- EN P.8 - 14
- NL P.15 - 21
- DE P.22 - 28
- EL P.29 - 35
- IT P.36 - 42
- PT P.43 - 49
- ES P.50 - 56
- NO P.57 - 63
- DA P.64 - 70
- SV P.71 - 77
- FI P.78 - 84
- TR P. 85 - 91
- AR P. 98 - 92
- FA P. 105 - 99

# Moulinex®

## frutelia



- FR
- EN
- NL
- DE
- EL
- IT
- PT
- ES
- NO
- DA
- SV
- FI
- TR
- AR
- FA





## CONSIGNES DE SECURITE

- Vérifiez toujours le filtre **(D)** avant toute utilisation.
- N'utilisez jamais la centrifugeuse si le filtre est cassé, s'il est défectueux, si vous voyez des craquelures, fêlures ou si le filtre est déchiré. Si le filtre est visiblement détérioré, contactez un Centre de service agréé. Les bords du filtre sont coupants : manipulez-le avec précaution.
- Pour votre sécurité, cet appareil est compatible avec les normes et les réglementations suivantes :
  - Directive Basse tension ;
  - Directive sur la compatibilité électromagnétique ;
  - Réglementations relatives aux matériaux destinés au contact alimentaire.
- Vérifiez que la tension indiquée sur la plaque des caractéristiques électriques de l'appareil correspond bien à celle de votre installation électrique. Toute erreur de branchement annule la garantie.
- Ne posez ou n'utilisez jamais cet appareil sur une plaque chauffante ou à proximité d'une flamme (cuisinière à gaz).
- N'immergez jamais le bloc moteur dans l'eau et ne le passez pas sous l'eau courante.
- Si le câble d'alimentation est endommagé, il doit être remplacé par le fabricant, son service après vente ou une personne de qualification similaire afin d'éviter tout danger.
- N'utilisez cet appareil que sur un plan de travail solide, stable et à l'abri des projections d'eau. Ne retournez pas l'appareil.
- Toute intervention autre que le nettoyage et l'entretien usuel par le client doit être effectuée par un centre agréé.
- L'appareil doit être débranché :
  - en cas de problème ou de panne pendant le fonctionnement;
  - avant le montage, le démontage ou le nettoyage.
- Ne jamais débrancher l'appareil en tirant sur le cordon.
- N'utilisez un prolongateur qu'après avoir vérifié que celui-ci est en parfait état.
- Un appareil électroménager ne doit pas être utilisé :
  - s'il est tombé par terre ;
  - s'il a été endommagé ou s'il est incomplet.
- **Dans ces cas, comme pour toute réparation, vous DEVEZ**

## contacter votre Centre de service agréé.

- Ce produit est exclusivement destiné à un usage domestique. Le fabricant décline toute responsabilité et se réserve le droit de résilier la garantie en cas d'utilisation commerciale ou inadaptée, ou de non-respect des instructions du mode d'emploi.
- Cet appareil n'est pas prévu pour être utilisé par des personnes (y compris les enfants) dont les capacités physiques, sensorielles ou mentales sont réduites, ou des personnes dénuées d'expérience ou de connaissance, sauf si elles ont pu bénéficier, par l'intermédiaire d'une personne responsable de leur sécurité, d'une surveillance ou d'instructions préalables concernant l'utilisation de l'appareil.
- Il convient de surveiller les enfants pour s'assurer qu'ils ne jouent pas

avec l'appareil.

- N'utilisez que des accessoires et des composants d'origines. Nous déclinons toute responsabilité dans le cas contraire.
- Ne placez jamais vos doigts ou tout autre objet dans la cheminée de remplissage **(B)** lorsque l'appareil est en fonctionnement. Utilisez exclusivement le poussoir **(A)** fourni à cet effet.
- N'ouvrez jamais le couvercle **(C)** avant l'arrêt complet du filtre **(D)**.
- Ne retirez pas le collecteur de pulpe **(H)** pendant le fonctionnement de l'appareil.
- Débranchez systématiquement l'appareil après utilisation.
- Lorsque vous utilisez l'appareil pour effectuer des préparations avec des ingrédients durs (comme par exemple du sucre de canne) vous ne devez pas le faire fonctionner plus de 20 secondes consécutives.

## DESCRIPTION DE L'APPAREIL

- A** Poussoir
- B** Cheminée de remplissage
- C** Couvercle
- D** Filtre
- E** Collecteur de jus
- F** Bec verseur

- G** Embout stop gouttes
- H** Collecteur de pulpe
- I** Brides de verrouillage
- J** Bouton de commande
- K** Axe d'entraînement
- L** Bloc moteur

## SYSTEME DE SECURITE

Pour pouvoir mettre en marche la centrifugeuse, le couvercle **(C)** doit être correctement positionné **(fig. 2)**.

En fin de cycle, positionnez le

bouton de commande sur « **0** » et attendez l'arrêt complet du filtre **(D)** avant de retirer le couvercle **(C)**.

## AVANT LA PREMIERE UTILISATION

Nous vous recommandons de laver les pièces démontables **(A, B, C, D, E, F, G, H)** avant la première utilisation (voir paragraphe « nettoyage et entretien »).

- Déballiez l'appareil de son

emballage puis posez-le sur un plan de travail stable, enlevez le couvercle **(C)**, retirez le carton de protection qui se trouve sur le filtre **(D)**.

## MISE EN MARCHÉ

- Placez le collecteur de jus **(E)** sur le corps de l'appareil **(voir Fig. 1)**.
- Placez le filtre **(D)** dans le collecteur de jus **(E)**. Vérifiez que le filtre est correctement fixé sur l'axe d'entraînement **(K)** **(voir Fig. 1)**.
- Posez le couvercle **(C)** sur l'appareil, orifice d'évacuation vers l'arrière **(voir Fig. 2)**.
- Placez le collecteur de pulpe **(H)** à l'arrière de l'appareil **(voir Fig. 3)**.
- Verrouillez les 2 brides **(I)** sur le couvercle **(C)**. Le bon verrouillage est confirmé par un "Clac" sonore **(voir Fig. 4)**.

- Insérez le poussoir **(A)** dans la cheminée **(B)** en alignant la rainure du poussoir avec le petit rail de la cheminée.
- Votre appareil est équipé d'un embout stop gouttes **(G)**. Insérez-le (bec vers le bas) sur le bec verseur **(fig.5)**.
- Placez un verre sous l'embout stop goutte à l'avant de l'appareil, **(voir Fig. 5)**.
- Branchez l'appareil.
- Pour démarrer l'appareil, utilisez le bouton de commande **(J)**.
- Coupez les fruits ou légumes en morceaux si nécessaire en retirant les noyaux.
- Insérez les fruits ou les légumes

dans la cheminée **(B)**.

- Les fruits et les légumes ne doivent être insérés que lorsque le moteur tourne.
- N'appuyez pas sur le poussoir **(A)** de manière excessive. **N'utilisez aucun autre ustensile. Ne poussez JAMAIS avec vos doigts.**
- Lorsque vous avez terminé, arrêtez l'appareil en positionnant le bouton de commande **(J)** sur

**0** et attendez l'arrêt complet du filtre **(D)**.

- Lorsque le collecteur de pulpe **(H)** est plein ou si le jus s'écoule plus lentement, videz le collecteur de pulpe **(H)**, nettoyez le filtre **(D)** ainsi que le couvercle **(C)**.
- Après réalisation de votre jus, faites pivoter l'embout stop gouttes **(G)** à 180° avant de retirer le verre pour arrêter l'écoulement du jus **(voir Fig.6)**.

Ingrédients	Poids approximatif (en kg)	Quantité de jus obtenue en cl (*) - 1 verre = 20cl (approximativement)
Pommes	1	65
Poires	1	60
Carottes	1	60
Concombres	1 (environ 2 concombres)	60
Ananas	1	30
Raisins	1	45
Tomates	1	60
Céleri	1	60

**Ne pas utiliser l'appareil plus de 1 minute en continu.**

(\*) La qualité et la quantité des jus varient beaucoup selon la date de récolte et la variété de chaque légume ou fruit. Les quantités de jus indiquées ci-dessus sont donc approximatives.

## CONSEILS PRATIQUES

- Lavez soigneusement les fruits avant d'en retirer les noyaux.
- Vous n'êtes pas obligé d'enlever les peaux ou les pelures. Vous devez éplucher seulement les fruits à peau épaisse (amertume) : agrumes, ananas (ôtez la partie centrale).
- Il est difficile d'extraire du jus de bananes, avocats, mûres, figues, aubergines, framboises...
- Il est déconseillé d'utiliser la centrifugeuse pour la canne à sucre et des fruits trop durs, ou fibreux.
- Choisissez des fruits et des légumes mûrs et frais, ils vous donneront plus de jus. Cet appareil est approprié pour les fruits comme les pommes, poires,

oranges, raisins, grenades, ananas, etc... et les légumes comme les carottes, concombres, tomates, betteraves, céleri, etc...

- Si vous centrifugez des fruits trop mûrs le filtre **(D)** risque de s'obstruer plus rapidement.

### IMPORTANT :

Tous les jus doivent être consommés immédiatement. En effet, au contact de l'air, ils s'oxydent très rapidement, ce qui peut altérer leur goût, leur couleur et leur valeur nutritive. Les jus de pommes ou de poires prennent rapidement une couleur brune, ajoutez quelques gouttes de citron ils bruniront moins vite.

## NETTOYAGE ET ENTRETIEN

- Toutes les pièces démontables peuvent être lavées au lave-vaisselle **(A,B,C,D,E,F,G,H)**. **Cet appareil est plus facile à nettoyer si vous le faites immédiatement après son utilisation.**  
N'utilisez pas d'éponges abrasives, d'acétone, d'alcool,

etc. pour nettoyer l'appareil.

- Le filtre **(D)** doit être traité avec soin. Évitez toute mauvaise manipulation pouvant l'endommager. Changez votre filtre dès les premiers signes d'usure ou de détérioration.
- Nettoyez le bloc moteur à l'aide d'un chiffon humide.

PROBLEMES	CAUSES	SOLUTIONS
Le produit ne fonctionne pas.	La prise n'est pas branchée, l'interrupteur n'est pas sur "1".	Branchez l'appareil sur une prise de même voltage, actionnez l'interrupteur.
	Le couvercle <b>(C)</b> n'est pas bien verrouillé.	Vérifiez le bon positionnement du couvercle <b>(C)</b> .
Le produit dégage une odeur. Le produit est très chaud au toucher. Le produit émane de la fumée ou fait un bruit anormal.	Le filtre <b>(D)</b> n'est pas correctement positionné.	Vérifiez le bon positionnement du filtre <b>(D)</b> .
	Les quantités d'aliments traitées sont trop importantes.	Laissez refroidir l'appareil puis diminuez les quantités traitées.
Le jus ne s'écoule pas convenablement.	Le collecteur de jus <b>(E)</b> n'est pas correctement positionné.	Vérifiez le bon positionnement du collecteur de jus <b>(E)</b> .
	Le filtre <b>(D)</b> est saturé.	Nettoyez le filtre <b>(D)</b> .
<b>Pour tout autre problème ou anomalie, contactez le service après vente le plus proche.</b>		

### Participons à la protection de l'environnement !



- ① Votre appareil contient de nombreux matériaux valorisables ou recyclables.
- ② Confiez celui-ci dans un point de collecte ou à défaut dans un centre service agréé pour que son traitement soit effectué.