

Moulinex®

the genuine

FR p. 1 - 7

EN p. 8 - 13

AR p. 14 - 19

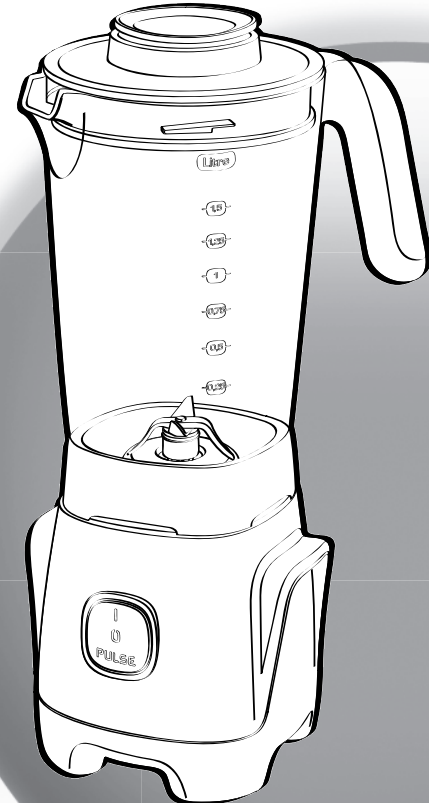
FA p. 20 - 25

FR

EN

AR

FA



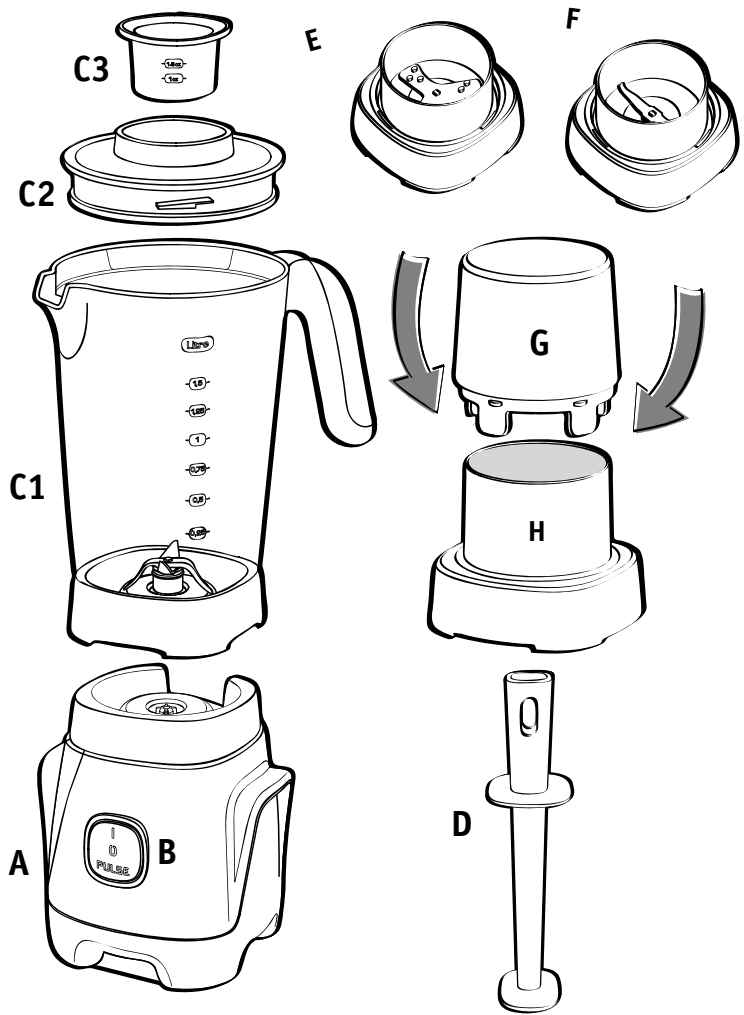


Fig. 1

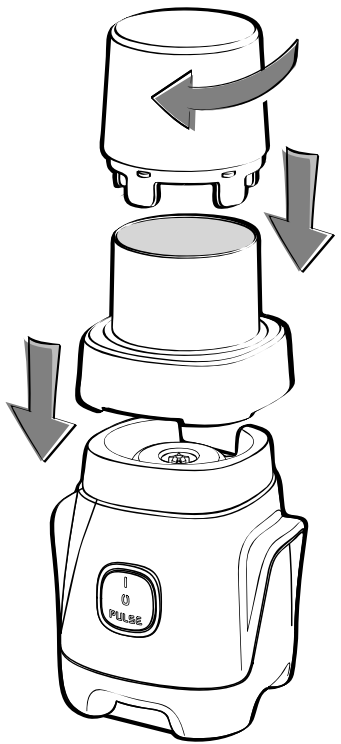
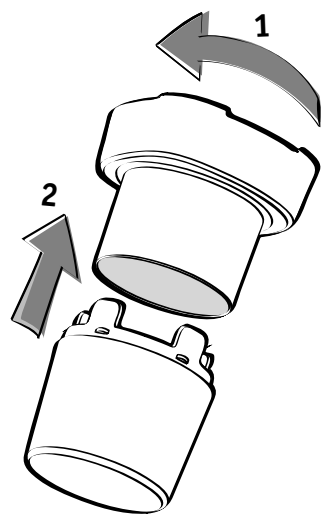


Fig. 2



DESCRIPTION

A Corps du blender

B Bouton de marche/arrêt/pulse (I /0/ pulse)

C Ensemble bol mixeur :

c1 Bol mixeur gradué

c2 Couvercle

c3 Bouchon doseur

D Pilon

Accessoires selon modèles :

E Râpe

F Moulin à épices

G Couvercle des accessoires

Les accessoires contenus dans le modèle que vous venez d'acheter sont représentés sur l'étiquette située sur le dessus de l'emballage.

CONSIGNES DE SÉCURITÉ

- Lisez attentivement le mode d'emploi avant la première utilisation de votre appareil et conservez-le: une utilisation non conforme au mode d'emploi dégraderait le fabricant de toute responsabilité.
- Vérifiez que la tension d'alimentation de votre appareil correspond bien à celle de votre installation électrique.
Toute erreur de branchement annule la garantie.
- Votre appareil est destiné uniquement à un usage domestique à l'intérieur de la maison et à une altitude inférieure à 2000m.
- La garantie ne s'appliquera pas en cas d'utilisation commerciale, inappropriée, ou non respect de la notice.
- Toujours déconnecter l'appareil de l'alimentation si on le laisse sans surveillance et avant montage, démontage ou nettoyage.

- Attention aux risques de blessure en cas de mauvaise utilisation de l'appareil.
- N'utilisez pas votre appareil s'il ne fonctionne pas correctement ou s'il a été endommagé. Dans ce cas, adressez-vous à un centre service agréé (voir liste dans le livret service).
- Toute intervention autre que le nettoyage et l'entretien usuel par le client doit être effectuée par un centre service agréé.
- N'utilisez jamais cet appareil pour mélanger ou mixer d'autres éléments que des ingrédients alimentaires.
- N'utilisez jamais le bol mixeur sans ingrédient ou avec des ingrédients solides uniquement.
- Versez toujours les ingrédients liquides en premier dans le bol mixeur avant d'ajouter les ingrédients solides.
- Ne pas utiliser le bol mixeur ou les accessoires (selon modèle) comme récipients (congélation, cuisson, stérilisation).
- Afin d'éviter tout débordement, ne pas dépasser le niveau maximum du bol lorsque celui-ci est indiqué.
- Ne touchez jamais les pièces en mouvement (couteaux...).
- Les lames du couteau du bol mixeur et des accessoires (selon modèle) sont très coupantes: manipulez-les avec précaution pour ne pas vous blesser lors du versage, du montage/démontage des lames sur le bol (selon modèle) ou les accessoires (selon modèle) et lors du nettoyage.
- Ne placez jamais vos doigts ou tout autre objet non prévu à cet effet dans le bol mixeur pendant le fonctionnement de l'appareil.
- N'enlevez jamais le couvercle et/ou le bol mixeur

- avant l'arrêt complet de l'appareil.
- Utilisez toujours le bol mixeur avec son couvercle.
- Utilisez votre blender sur une surface plane, propre et sèche.
- Ne mettez pas l'appareil, le câble d'alimentation ou la fiche dans l'eau ou tout autre liquide.
- Ne laissez pas pendre le câble d'alimentation à portée de mains des enfants.
- Le câble d'alimentation ne doit jamais être à proximité ou en contact avec les parties chaudes de votre appareil, près d'une source de chaleur ou sur angle vif ou rangé dans le bol au contact des lames.
- Ne pas mettre en contact le câble d'alimentation avec les parties mobiles (lames) lors du fonctionnement.
- Ne débranchez pas l'appareil en tirant sur le cordon.
- Ne laissez pas pendre les cheveux longs, écharpes, cravates etc. au dessus de l'appareil ou des accessoires en fonctionnement.
- Si le câble d'alimentation ou la fiche sont endommagés, n'utilisez pas l'appareil. Afin d'éviter tout danger, faites-les obligatoirement remplacer par un centre service agréé (voir liste dans le livret service).
- Pour votre sécurité, n'utilisez que des accessoires et des pièces détachées adaptés à votre appareil.
- Être vigilant si un liquide chaud est versé dans le préparateur culinaire ou le mélangeur dans la mesure où il peut être éjecté de l'appareil en raison d'une ébullition soudaine.
- Ne versez pas de liquide bouillant (supérieur à 80°C/176°F) dans le bol ou les accessoires (selon modèle).

- Cet appareil n'est pas prévu pour être utilisé par des personnes (y compris les enfants) dont les capacités physiques, sensorielles ou mentales sont réduites, ou par des personnes dénuées d'expérience ou de connaissance, sauf si elles ont pu bénéficier, par l'intermédiaire d'une personne responsable de leur sécurité, d'une surveillance ou d'instructions préalables concernant l'utilisation de l'appareil.
- Il convient de surveiller les enfants pour s'assurer qu'ils ne jouent pas avec l'appareil.
- Ne pas laisser les enfants utiliser l'appareil sans surveillance.
- Cet appareil n'est pas destiné à être utilisé dans des applications domestiques et analogues (utilisation non couverte par la garantie) telles que:
 - Zone de travail de cuisine dans les magasins, bureaux et autres environnements de travail;
 - Dans des fermes,
 - Par les clients des hôtels, motels et autres environnements à caractère résidentiel,
 - Dans des environnements de type chambres d'hôtes.
- Mettez l'appareil à l'arrêt et déconnectez-le de l'alimentation avant de changer les accessoires ou d'approcher les parties qui sont mobiles lors du fonctionnement.
- Reportez-vous au mode d'emploi pour le réglage des vitesses et le temps de fonctionnement de chaque accessoire.
- Reportez-vous au mode d'emploi pour l'assemblage et le montage des accessoires sur l'appareil.
- Reportez-vous au mode d'emploi pour le nettoyage initial et régulier des parties en contact avec les aliments, et pour le nettoyage et l'entretien de votre appareil.

MARCHES EUROPEENS SEULEMENT

- Avec tous les accessoires sauf la rape : cet appareil ne doit pas être utilisé par les enfants. Conserver l'appareil et son câble hors de portée des enfants.
- Les enfants ne doivent pas utiliser l'appareil comme un jouet.
- Cet appareil peut être utilisé par des personnes dont les capacités physiques, sensorielles ou mentales sont réduites ou dont l'expérience ou les connaissances ne sont pas suffisantes, à condition qu'ils bénéficient d'une surveillance ou qu'ils aient reçu des instructions quant à l'utilisation de l'appareil en toute sécurité et en comprenant bien les dangers potentiels.
- L'accessoire rape (selon modèle) peut être utilisé par des enfants âgés d'au moins 8 ans, à condition qu'ils bénéficient d'une surveillance ou qu'ils aient reçu des instructions quant à l'utilisation de l'appareil en toute sécurité et qu'ils comprennent bien les dangers encourus. Le nettoyage et l'entretien par l'utilisateur ne doivent pas être effectués par des enfants, à moins qu'ils ne soient âgés d'au moins 8 ans et qu'ils soient sous la surveillance d'un adulte. Conserver l'appareil et son câble hors de portée des enfants âgés de moins de 8 ans.

CONSEILS PRATIQUES

- **Pulse** : cette vitesse instantanée vous permet d'affiner le degré de mixage et d'homogénéisation de vos recettes.
- Cette vitesse instantanée est obtenue par appuis successifs sur le bouton **(B)** position pulse.
- Pour un mélange plus homogène introduisez d'abord les ingrédients liquides et faites fonctionner le blender un court instant avant d'introduire les ingrédients solides. N'enlevez le bol mixeur ou l'accessoire que lorsque l'appareil est à l'arrêt complet.

MISE EN SERVICE

- Avant une première utilisation, nettoyez le bol mixeur et les accessoires à l'eau chaude savonneuse.
- **Remarque importante** : Mettre le bouton **(B)** sur « 0 » avant de placer le bol mixeur ou les accessoires sur le corps du blender.
- Le blender démarre uniquement si l'accessoire est bien positionné sur son corps.
- **Ne faites pas fonctionner le blender si le couvercle n'est pas en place.**

1. BOL MIXEUR (C)

- Introduisez les aliments à mixer dans le bol sans dépasser le niveau maximal indiqué :
 - *1L pour les mélanges liquides
 - *1,25L pour les mélanges épais
- Placez le couvercle **(c2)** sur le bol mixeur et verrouillez-le dans le sens des aiguilles d'une montre.
- Mettre le bouchon doseur **(c3)** en place pour éviter les éclaboussures.
- Posez le bol mixeur **(C)** sur le corps du blender **(A)** ; 4 positions sont possibles.
- Branchez l'appareil et mettez en marche en appuyant sur le bouton **(B)** position « I ».
- Pour arrêter le blender, ramenez le bouton **(B)** sur la position « 0 ».
- Ne retirez pas les accessoires du bloc moteur avant l'arrêt complet de l'appareil.
- N'utilisez pas le blender plus de trois minutes en marche continue.
- Attendez quelques minutes avant de le remettre en marche, après 3 minutes de fonctionnement.
- **LE PILON (D)** permet d'homogénéiser et aide au mélange de vos préparations (les plus épaisses notamment) dans le bol mixeur.
- Pour cela, introduisez le pilon par l'ouverture du bouchon doseur **(c3)**.
- **Ne jamais utiliser le pilon (D) sans le couvercle sinon il touche les lames.**
- Mettez le bouton **(B)** sur « I » et poussez les aliments sur les lames à l'aide du pilon.

2. ACCESSOIRES (SELON MODÈLE)

- La râpe **(E)** réduit en poudre la noix de muscade, la noix de coco, les fromages durs (ex 60 g parmesan) préalablement coupées en dés en 30 s. Elle permet aussi de mixer 80 g d'abricots secs en 8 s.
- Le moulin à épices **(F)** peut moulin des épices (ex : 40 g de coriandre) en 30 s.
- Ces accessoires sont équipés d'un couvercle **(G)** de sécurité qui interdit l'accès aux lames en mouvement.
- Introduisez les ingrédients dans le bol **(E ou F)**. Verrouillez le couvercle **(G)** sur le bol de l'accessoire puis posez l'ensemble sur le corps du blender **(A)** **(Fig 1)**.
- Branchez le blender et mettez le bouton **(B)** sur la position « I » ou donnez quelques impulsions sur « pulse ». Tenir le couvercle **(G)** pendant le fonctionnement.

- Pour arrêter le blender, ramenez-le bouton **(B)** sur la position « 0 ».
 - Retournez l'ensemble de l'accessoire sur le plan de travail avant de déverrouiller le couvercle de l'accessoire **(E ou F)** **(Fig 2)**.
- Vous pouvez alors récupérer la préparation directement dans le couvercle qui sert de récipient.

NETTOYAGE

- **Manipulez les lames avec précaution, elles peuvent vous blesser.**
- Débranchez le blender.
- Enlevez le bol et rincez-le sous l'eau courante ainsi que son couvercle.
- Lavez le bol mixeur et les accessoires à l'eau chaude additionnée de quelques gouttes de savon liquide ou au lave-vaisselle.
- Nettoyez le corps du blender **(A)** avec un chiffon humide. Séchez soigneusement.
- **Ne le mettez jamais dans l'eau ni sous l'eau courante**

SI VOTRE APPAREIL NE FONCTIONNE PAS QUE FAIRE

Vérifiez :

- le branchement
- que le bol mixeur ou les accessoires sont bien positionnés

Votre blender ne fonctionne toujours pas ?

Adressez vous à un centre de service agréé MOULINEX (voir liste avec livret service).

Vous pouvez personnaliser votre blender et vous procurer auprès de votre revendeur habituel ou d'un centre agréé Moulinex les kits suivants : Kit râpe, Kit moulin à épices, kit bol supplémentaire.



Participons à la protection de l'environnement !

- ① Votre appareil contient de nombreux matériaux valorisables ou recyclables.
- ➡ Confiez celui-ci dans un point de collecte pour que son traitement soit effectué.