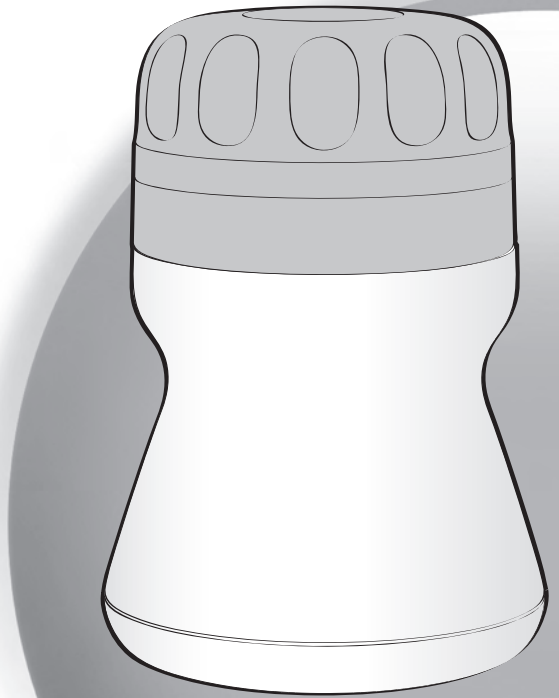


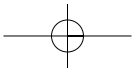
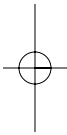
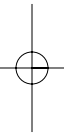
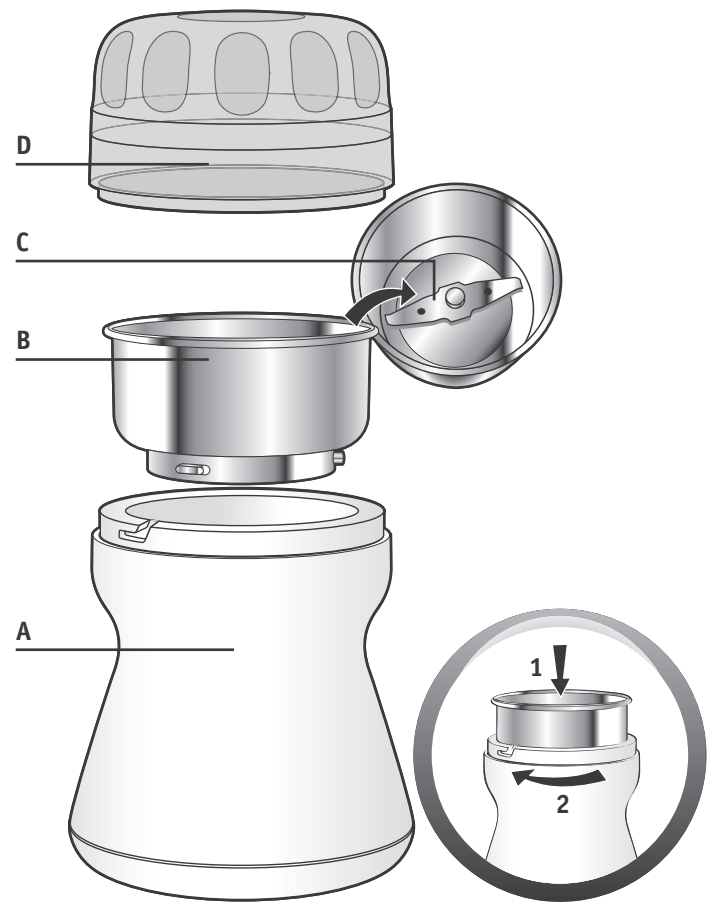
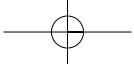
Moulinex®

- FR p. 1-2
- EN p. 3-4
- NL p. 5-6
- DE p. 7-9
- ES p. 10-11
- IT p. 12-13
- PT p. 14-15
- SV p. 16-17
- NO p. 18-19
- DA p. 20-21
- FI p. 22-23
- EL p. 24-26
- TR p. 27-30
- AR p. 31-32
- FA p. 33-34
- TH p. 35-36

- FR
- EN
- NL
- DE
- ES
- IT
- PT
- SV
- NO
- DA
- FI
- EL
- TR
- AR
- FA
- TH



www.moulinex.com



Nous vous remercions d'avoir choisi un appareil de la gamme **Moulinex** qui est exclusivement prévu pour la préparation des aliments, à usage domestique à l'intérieur de la maison.

DESCRIPTION

- A - Bloc moteur
- B - Bol amovible
- C - Couteau
- D - Couvercle

CONSEILS DE SECURITE

- **Lisez attentivement le mode d'emploi avant la première utilisation de votre appareil: une utilisation non conforme au mode d'emploi dégraderait Moulinex de toute responsabilité.**
- Cet appareil n'est pas prévu pour être utilisé par des personnes (y compris les enfants) dont les capacités physiques, sensorielles ou mentales sont réduites, ou des personnes dénuées d'expérience ou de connaissance, sauf si elles ont pu bénéficier, par l'intermédiaire d'une personne responsable de leur sécurité, d'une surveillance ou d'instructions préalables concernant l'utilisation de l'appareil.
- Il convient de surveiller les enfants pour s'assurer qu'ils ne jouent pas avec l'appareil.
- Assurez-vous de la concordance du voltage. **Toute erreur de branchement annule la garantie.** Mettre l'appareil à l'arrêt et le déconnecter de l'alimentation avant de laisser l'appareil sans surveillance et avant d'approcher les parties qui sont mobiles lors du fonctionnement.
- N'utilisez pas votre appareil s'il ne fonctionne pas correctement, s'il a été endommagé ou si le câble d'alimentation ou la fiche sont endommagés. Afin d'éviter tout danger, faites-les obligatoirement remplacer par un centre service agréé **Moulinex** (voir liste dans le livret service) ou une personne de qualification similaire.
- Toute intervention autre que le nettoyage et l'entretien usuel par le client doit être effectuée par un centre service agréé **Moulinex**.
- Ne mettez pas l'appareil, le câble d'alimentation ou la fiche dans l'eau ou tout autre liquide.
- Ne laissez pas le câble d'alimentation pendre à portée de mains des enfants, être à proximité d'une source de chaleur ou sur un angle vif.
- Pour votre sécurité, n'utilisez que des accessoires et des pièces détachées **Moulinex**, adaptés à votre appareil.
- Pour votre sécurité, cet appareil est conforme aux normes et réglementations applicables :
 - Directive Basse Tension
 - Compatibilité Electromagnétique
 - Environnement
 - Matériaux en contact avec les aliments.
- **Manipulez le couteau (C) avec précaution ; Risque de coupure.**

MISE EN SERVICE

- Sortez le moulin à café de son emballage et nettoyez le couvercle (D) à l'eau chaude.
- Placez le bloc moteur (A) sur une surface plane, propre et sèche puis branchez votre appareil.
- Placez le bol (B) sur le bloc moteur (A) et tournez légèrement dans le sens des aiguilles d'une montre pour verrouiller le bol.
- Placez les aliments à moulin dans le bol (B).
- Placez le couvercle (D) sur le bloc moteur (A) en vérifiant que les ergots du couvercle (D) soient bien positionnés en face des encoches du bloc moteur (A) et exercez un petit mouvement de rotation pour verrouiller le couvercle sur le corps de l'appareil.
- Pour mettre en marche appuyez fermement sur le couvercle (D), Relâchez pour arrêter puis déverrouillez pour ouvrir.
- Avant d'ouvrir le couvercle (D), attendez l'arrêt complet du couteau (C). Enlevez le bol pour servir.
- Débranchez l'appareil avant de le nettoyer.

CONSEILS D'UTILISATION

Votre moulin à café peut moulin jusqu'à 50 g de café, d'épices (ex. : coriandre ...). Ne faites pas fonctionner votre appareil plus de 20 secondes en utilisation continue.

NETTOYAGE

- Débranchez l'appareil.
- Nettoyez l'appareil avec un chiffon sec.
- N'utilisez pas d'éponges abrasives ou d'objets contenant des parties métalliques.
- Ne plongez jamais le bloc moteur (A) dans l'eau. Essayez-le avec un chiffon sec ou à peine humide.

SI VOTRE APPAREIL NE FONCTIONNE PAS, QUE FAIRE ?

- Vérifiez tout d'abord le branchement, puis que le bol amovible (B) et le couvercle (D) sont correctement posés et verrouillés sur le bloc moteur (A).
- **Attention : l'appareil ne démarre pas si le couvercle n'est pas correctement verrouillé.**
- Si ces instructions ne sont pas respectées, votre moulin à café ne peut pas fonctionner.
- **Vous avez soigneusement suivi toutes ces instructions, votre appareil ne fonctionne toujours pas ?** Dans ce cas, adressez-vous à votre revendeur ou à un centre agréé Moulinex (voir liste dans le livret « Moulinex Service »).



Participons à la protection de l'environnement !

Votre appareil contient de nombreux matériaux valorisables ou recyclables.



Confiez celui-ci dans un point de collecte ou à défaut dans un centre service agréé pour que son traitement soit effectué.