

FR

ES

PT

IT

EL

NL

DE

EN

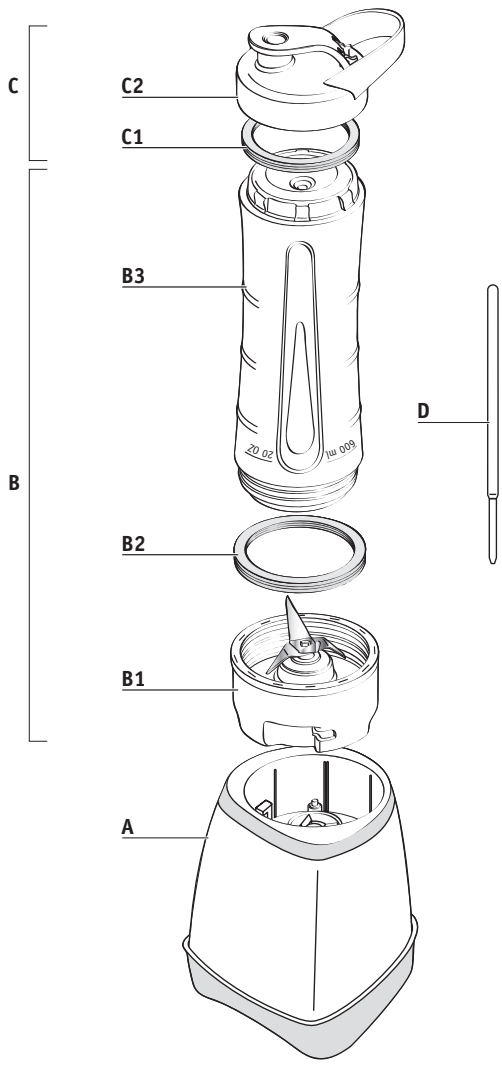
AR

FA

UK

RU

KK



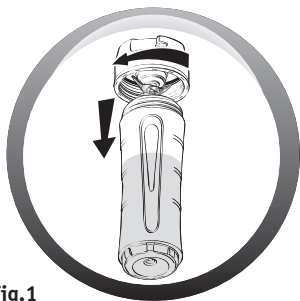


Fig.1

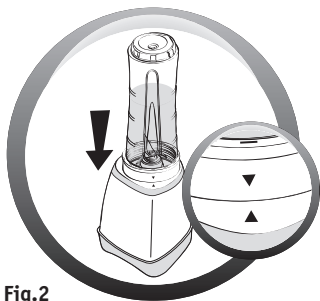


Fig.2

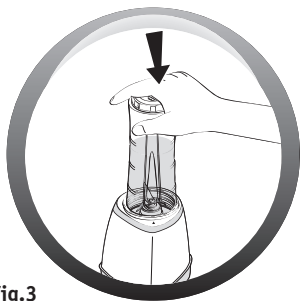


Fig.3

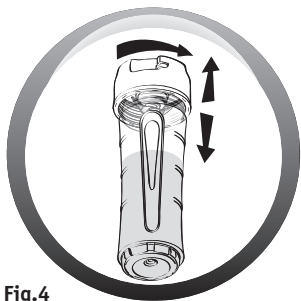


Fig.4

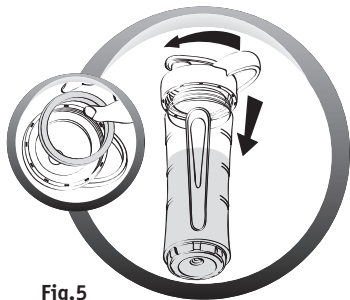


Fig.5

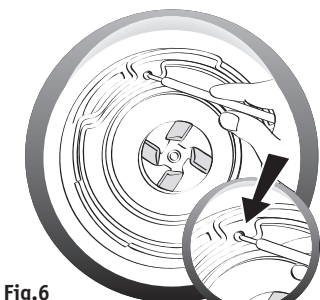


Fig.6

ATTENTION : Les consignes de sécurité font partie de l'appareil. Lisez cette notice d'utilisation attentivement avant d'utiliser votre nouvel appareil pour la première fois. Conservez-la dans un endroit accessible pour pouvoir la consulter ultérieurement.

DESCRIPTION

- | | |
|----------------------------------|--------------------------------|
| A Bloc-moteur | C Bouchon type gourde |
| B Bouteille Blender | C1 Joint de bouchon |
| B1 Couteau | C2 Bouchon |
| B2 Joint | D Bâtonnet en plastique |
| B3 Bouteille en plastique | |

SYSTÈME DE VERROUILLAGE DE SÉCURITÉ

L'appareil ne fonctionnera pas si la bouteille (**B1 + B2 + B3**) n'est pas correctement assemblée et correctement positionnée sur le bloc-moteur (**A**).

AVANT LA PREMIÈRE UTILISATION

Avant la première utilisation, lavez toutes les pièces de la bouteille (**B**) et du couvercle (**C**) avec de l'eau chaude et un peu de liquide vaisselle, mais ne lavez pas le bloc-moteur (**A**).

AVERTISSEMENT : Les lames du couteau sont extrêmement tranchantes, manipulez-les avec précaution pendant l'utilisation, le nettoyage et le vidage des bols.

Retirez tous les éléments d'emballage avant d'utiliser l'appareil.

INTRODUCTION

Ce blender vous permettra de découvrir une grande variété de textures : liquides, fruits hachés et poudres finement moulues, qui vous permettront de préparer de merveilleuses recettes culinaires. Son utilisation vous permet de mixer des ingrédients simples pour réaliser des recettes sophistiquées.

UTILISER VOTRE APPAREIL

- Placez le bloc-moteur (**A**) sur une surface plane et stable et branchez-le dans une prise murale.
- Mettez les ingrédients dans la bouteille du blender (**B3**). Le niveau maximal de 600 ml (voir le marquage sur la bouteille) ne doit pas être dépassé. Pour de meilleurs résultats, nous vous recommandons de remplir la bouteille d'abord avec les ingrédients liquides, puis avec les ingrédients frais ou congelés (coupez les ingrédients en morceaux de 2 cm au maximum). Ne remplissez pas excessivement la bouteille.
- Vissez solidement le couteau avec le joint (**B1 + B2**) sur l'ouverture inférieure de la bouteille du blender (**B3**) (Image 1). Puis placez la bouteille avec le couteau sur le bloc-moteur en alignant la flèche sur l'extérieur du couteau avec la flèche sur le bord du bloc-moteur (Image 2).

Le mixage commence dès que la bouteille **(B)** est appuyée dans le bloc-moteur **(A)** (Image 3). Appuyez jusqu'à ce que le mixage soit terminé. Le mixage s'arrête dès que la bouteille est relâchée. La durée de fonctionnement continu maximale est de 30 secondes et doit être suivie d'une pause de 10 minutes.

Cet appareil ne convient pas pour mixer des pommes de terre, de la crème, des blancs d'œuf, de la pâte, etc.

L'appareil ne doit pas être utilisé avec des liquides chauds, car la pression au niveau de la base sera trop importante.

Si le moteur s'arrête pendant l'utilisation, débranchez l'appareil et retirez la bouteille **(B)** du bloc-moteur **(A)**. Laissez l'appareil reposer 10 minutes au minimum avant de le réutiliser.

Quand vous avez terminé le mixage, retournez la bouteille pour placer le couteau **(B1)** en haut et dévissez-le de la bouteille **(B3)** (Image 4). Puis placez le joint en caoutchouc dans le bouchon et vissez-le **(C1 + C2)** (Image 5). Vous pouvez boire directement dans la bouteille du blender ou l'emporter avec vous.

NETTOYER VOTRE APPAREIL

Débranchez l'appareil et enlevez la bouteille **(B)**.

Manipulez-le délicatement, car les lames sont tranchantes.

Rincez la bouteille **(B3)** et le couteau **(B1 + B2)** immédiatement après utilisation à l'eau courante, ainsi que les pièces détachables avec de l'eau chaude et un peu de liquide vaisselle.

Pour faciliter le nettoyage, le couteau **(B1)** peut être dévissé de la bouteille **(B3)**.

La bouteille **(B3)**, le couteau **(B1)** et le bouchon **(C2)** peuvent être lavés dans le panier supérieur d'un lave-vaisselle avec le programme « ECO » ou « LAVAGE DOUX ».

Nettoyez le bloc-moteur **(A)** avec un chiffon humide, puis séchez-le soigneusement.

N'immergez jamais le bloc-moteur **(A)** dans de l'eau ni dans aucun autre liquide.

Nettoyer le joint en caoutchouc :

Lors du nettoyage du couteau, le joint en caoutchouc doit être retiré du couteau pour pouvoir enlever les résidus alimentaires.

1. Dévissez le couteau **(B1)** de la bouteille **(B3)**. (Le couteau est très coupant.) Retournez le couteau **(B1)** et enfoncez le bâtonnet en plastique **(D)** fourni dans le petit trou sous le couteau. Image 6
2. Cela permet de décoller le joint sur le dessus du couteau pour le retirer et le nettoyer avec de l'eau et du détergent.
3. Nettoyez soigneusement le joint et le couteau (le couteau peut être lavé au lave-vaisselle), puis réinsérez le joint dans le logement du couteau. Veillez à ce que le joint assure une bonne étanchéité tout autour de la base du couteau en appuyant dessus avec le bout non pointu du bâtonnet en plastique. Il y a un risque de fuite si le joint n'est pas correctement positionné.

QUE FAIRE SI L'APPAREIL NE FONCTIONNE PLUS

Problèmes	Causes	Solutions
L'appareil ne fonctionne pas.	Il n'est pas branché.	Branchez l'appareil dans une prise électrique fournissant la même tension électrique que celle spécifiée sur l'appareil.
	La bouteille (B) n'est pas correctement assemblée ou positionnée sur le bloc-moteur (A) .	Vérifiez que la bouteille est correctement assemblée. Démontez-la, puis réassemblez-la Image 1 et Image 2 et vérifiez qu'elle est suffisamment enfoncée sur le bloc-moteur. Appuyez en continu sur la bouteille (B) pendant l'utilisation Image 3 .
Vibrations excessives.	L'appareil n'est pas posé sur une surface stable et plane.	Placez l'appareil sur une surface plane et stable.
	Le volume d'ingrédients est trop élevé.	Réduisez la quantité d'ingrédients dans l'appareil.
	Les accessoires ont été mal assemblés.	Vérifiez que la bouteille (B3) est correctement assemblée avec le couteau (B1 + B2) .
La bouteille Blender fuit.	Le joint n'est pas correctement positionné (B2) sur le couteau (B1) .	Vérifiez que le joint est correctement positionné, ses lèvres doivent être visibles et il ne doit pas être déformé Manipulez le couteau (B1) avec précaution, car ses lames sont très coupantes.
	Le couteau (B1 + B2) n'est pas assez ou incorrectement vissé sur la bouteille (B3) .	Vérifiez que le couteau et la bouteille sont correctement assemblés.
Les lames doivent pouvoir tourner facilement.	Les morceaux d'aliment sont trop gros ou trop durs.	Réduisez la quantité ou la taille des ingrédients mixés.
		Ajoutez du liquide dans la bouteille sans dépasser le niveau maximal.

Votre appareil ne fonctionne toujours pas ?

Contactez le service client (voir les coordonnées dans la notice)