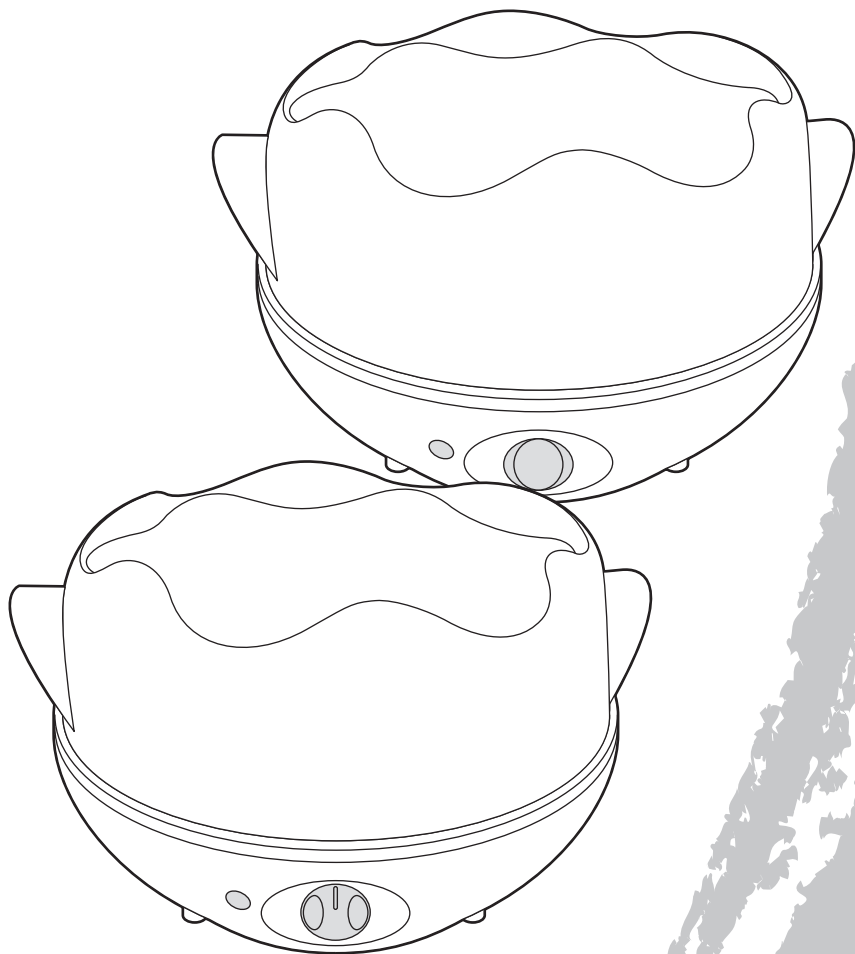
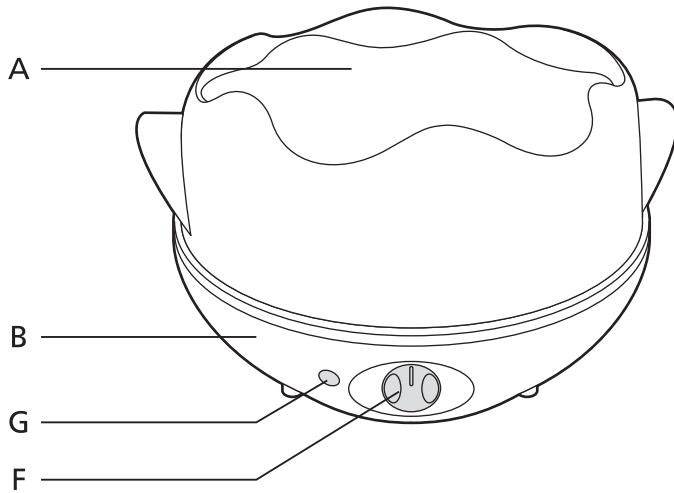
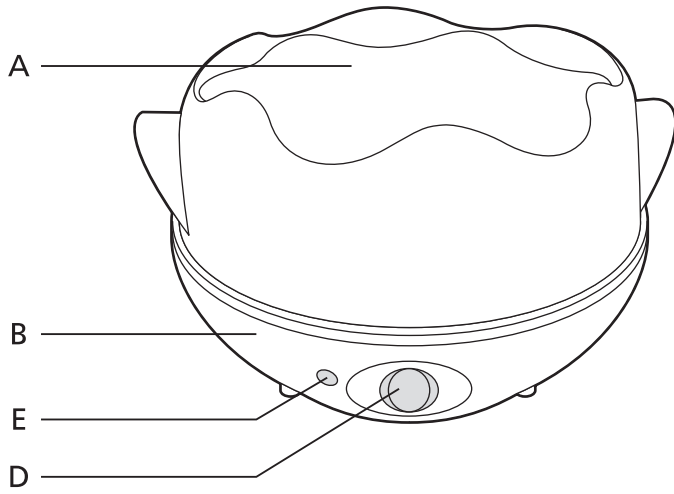
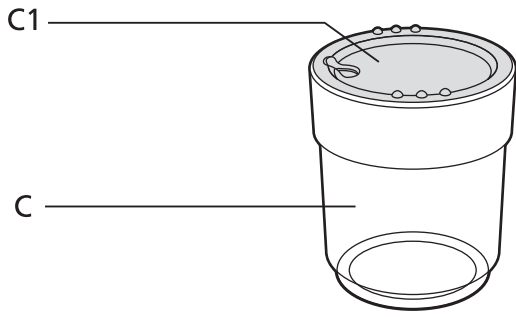


# Moulinex



[www.moulinex.com](http://www.moulinex.com)







**Français** p. 6

**English** p. 8

**Deutsch** S. 11

**Nederlands** p. 13

**Español** p. 15

**Português** p. 17

**Italiano** p. 19

**عربي** ص. 21

**Русский** с. 23

**Українська** с. 26

**Latviešu** l. 28

**Lietuvių** p. 30

**Eesti** l. 32

**Moulinex**

Nous vous remercions d'avoir choisi un appareil de la gamme **Moulinex** qui est exclusivement prévu pour la fabrication de yaourts.

## Description

- A** Couvercle
  - B** Corps
  - C** Pots
  - C1** Couvercles dateur
- Selon modèle :**
- D** Interrupteur
  - E** Témoin lumineux
- ou
- F** Minuterie électronique
  - G** Bouton lumineux de mise en marche

## Conseils de sécurité

- **Lisez attentivement le mode d'emploi avant la première utilisation de votre appareil et conservez-le pour les utilisations futures : une utilisation non conforme au mode d'emploi dégraderait Moulinex de toute responsabilité.**

- **Ne laissez pas l'appareil à la portée des enfants sans surveillance. L'utilisation de cet appareil par des jeunes enfants ou des personnes handicapées doit être faite sous surveillance.**

- Vérifiez que la tension d'alimentation de votre appareil correspond bien à celle de votre installation électrique.

**Tout erreur de branchement annule la garantie.**

- Votre appareil est destiné uniquement à un usage domestique et à l'intérieur de la maison.

- Débranchez votre appareil dès que vous cessez de l'utiliser et lorsque vous le nettoyez.

- N'utilisez pas votre appareil s'il ne fonctionne pas correctement ou s'il a été endommagé. Dans ce cas, adressez-vous à un centre service agréé Moulinex (voir liste dans le livret service).

- Toute intervention autre que le nettoyage et l'entretien usuel par le client doit être effectuée par un centre service agréé Moulinex.

- Ne mettez pas l'appareil, le câble d'alimentation ou la fiche dans l'eau ou tout autre liquide.

- Ne laissez pas pendre le câble d'alimentation à portée de mains des enfants.

- Le câble d'alimentation ne doit jamais être à proximité ou en contact avec les parties chaudes de votre appareil, près d'une source de chaleur ou sur un angle vif.

- Si le câble d'alimentation ou la fiche sont endommagés, n'utilisez pas l'appareil. Afin d'éviter tout danger, faites-les obligatoirement remplacer par un centre service agréé Moulinex (voir liste dans le livret service).

- Pour votre sécurité, n'utilisez que des accessoires et des pièces détachées Moulinex adaptés à votre appareil.

- Tous les appareils sont soumis à un contrôle qualité sévère. Des essais d'utilisation pratiques sont faits avec des appareils pris au hasard, ce qui explique d'éventuelles traces d'utilisation.

## Utilisation

- Avant la première utilisation, nettoyez les pots (**C**) et leur couvercle (**C1**) à l'eau chaude savonneuse. Rincez et séchez.

Pour préparer les pots de la yaourtière, vous aurez besoin d'un litre de lait et d'un ferment.

### 1) CHOIX DU LAIT

- Choisissez un lait de préférence entier ou demi-écrémé ne nécessitant pas d'ébullition (lait UHT longue conservation ou lait en poudre).

Les laits crus ou pasteurisés doivent être portés à ébullition puis refroidis et passés pour éliminer les peaux.

Remarques :

- Le lait entier donne plus de moelleux et plus d'arôme.

- Pour obtenir des yaourts plus consistants, vous pouvez ajouter au litre de lait 2 ou 3 cuillères à soupe de lait en poudre en mélangeant soigneusement.

- Il faut de 8 à 15 heures pour obtenir de bons yaourts, selon le type de lait utilisé.

### 2) CHOIX DU FERMENT

Il se fait soit :

• à partir d'un yaourt nature du commerce (entier de préférence) avec une date limite de consommation la plus éloignée possible.

• à partir d'un yaourt de votre fabrication.

• à partir d'un ferment sec lyophilisé (acheté dans les pharmacies ou certains magasins de produits diététiques). Rallongez alors le temps de première fabrication de deux heures.

Important : n'utilisez pas plus d'une dizaine de fois un yaourt prélevé sur votre fabrication, car les yaourts deviennent moins bons.

### 3) RÉALISATION DES YAOURTS

- Mélange très soigneusement un litre de lait avec le ferment.
- Pour obtenir un bon mélange, battez le yaourt pour le transformer en une pâte bien lisse et ajoutez ensuite le lait, tout en continuant de battre.
- Répartissez le mélange dans les pots **(C)**.
- Placez les pots **(C)**, sans leur couvercle **(C1)**, dans la yaourtière.
- Posez le couvercle **(A)** sur la yaourtière et branchez-la.

#### . **Modèle sans minuterie :**

Le marquage du couvercle **(A)** (de 1 à 12) permet d'indiquer l'heure à laquelle les yaourts seront prêts :

. faites correspondre la graduation avec le trait situé sur le corps **(B)** de l'appareil.

**Exemple :** s'il est midi et si vous avez opté pour un temps de préparation de 8 heures, positionnez la graduation sur le chiffre 8.

- Appuyez sur l'interrupteur **(D)** pour démarrer la fabrication.

Le témoin lumineux **(E)** s'allume.

En fin de préparation, appuyez sur l'interrupteur **(D)** et débranchez l'appareil.

#### . **Modèle avec minuterie :**

- Sélectionnez le temps de préparation à l'aide du bouton de la minuterie **(F)** et appuyez sur le bouton de mise en marche **(G)**.

Une fois le temps écoulé, la yaourtière s'arrête automatiquement.

- Débranchez l'appareil.

#### **Remarques :**

- Ne déplacez pas la yaourtière pendant son fonctionnement.
- Évitez les endroits soumis à des vibrations, ou exposés à des courants d'air.
- En chauffant légèrement le lait (37 à 40°), la préparation se trouve accélérée.

### 4) RÉFRIGÉRATION DES YAOURTS

- Retirez le couvercle **(A)** en prenant soin d'éviter l'écoulement de la condensation dans les pots.
- Fermez les pots avec les couvercles dateur **(C1)**.
- Indiquez à l'aide du dateur manuel, situé sur chaque couvercle, la date limite de consommation.
- Placez les yaourts au réfrigérateur au moins une heure avant de les consommer.

Si vous attendez 24 heures, ils seront plus fermes.

#### **Remarques :**

- La durée de conservation des yaourts, au réfrigérateur, est de 8 à 10 jours maximum.
- La date limite de consommation sera par conséquent J+8 ou J+10, J étant le jour de fabrication.
- Ne mettez jamais l'appareil au réfrigérateur.

### 5) CONSEIL PRATIQUE

- Placez les couvercles des pots sur le dessus du couvercle de la yaourtière pendant la préparation des yaourts.

## Nettoyage

- Débranchez toujours l'appareil avant de le nettoyer.
- Ne trempez jamais le corps de l'appareil dans l'eau. Nettoyez-le avec un chiffon humide et de l'eau chaude savonneuse. Rincez et séchez.
- Les pots de yaourt **(C)**, les couvercles des pots **(C1)** et le couvercle **(A)** de la yaourtière passent au lave-vaisselle.

## Si votre appareil ne fonctionne pas, que faire ?

- Vérifiez tout d'abord le branchement.
- Vous avez suivi toutes les instructions et votre appareil ne fonctionne toujours pas ?** adressez-vous à votre revendeur, ou à un centre service agréé Moulinex (voir liste dans le livret "Moulinex service").