



## **PONCEUSE A BANDE PBS 600 A1**

**FR**

### **PONCEUSE A BANDE**

Instructions d'utilisation et consignes de sécurité  
Traduction du mode d'emploi d'origine

**DE AT CH**

### **BANDSCHLEIFER**

Bedienungs- und Sicherheitshinweise  
Originalbetriebsanleitung

**GB**

### **BELT SANDER**

Operation and Safety Notes  
Translation of original operation manual

**IAN 89170**



FR

Avant de lire le mode d'emploi, ouvrez la page contenant les illustrations et familiarisez-vous ensuite avec toutes les fonctions de l'appareil.

---

DE AT CH

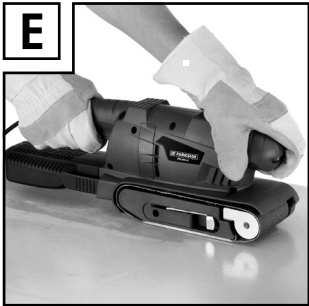
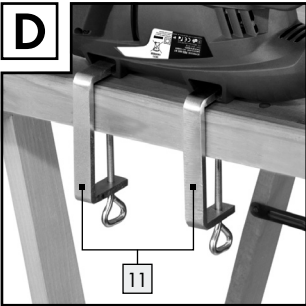
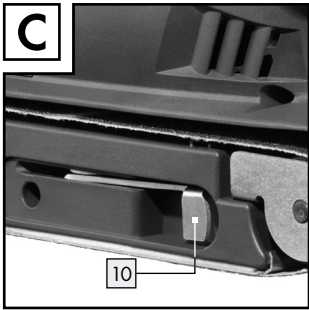
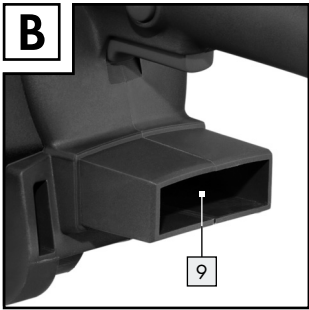
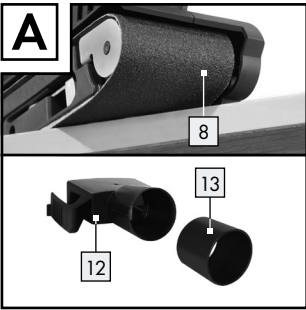
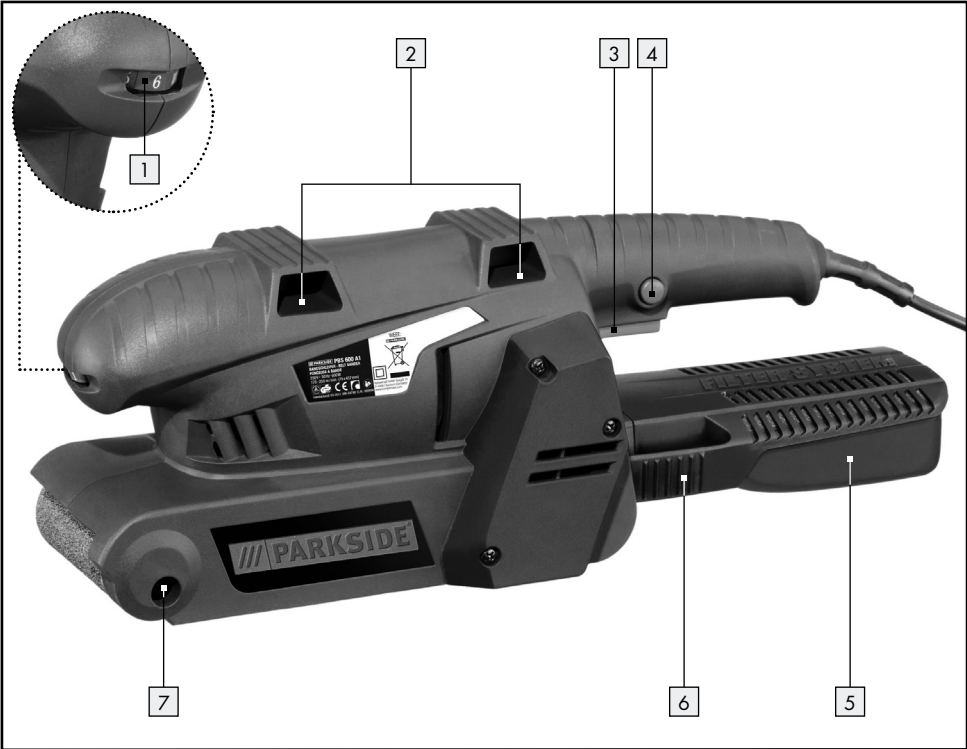
Klappen Sie vor dem Lesen die Seite mit den Abbildungen aus und machen Sie sich anschließend mit allen Funktionen des Gerätes vertraut.

---

GB

Before reading, unfold the page containing the illustrations and familiarise yourself with all functions of the device.

FR	Instructions d'utilisation et consignes de sécurité	Page	5
DE / AT / CH	Bedienungs- und Sicherheitshinweise	Seite	15
GB	Operation and Safety Notes	Page	25





**Introduction**

Utilisation conforme à l'usage prévu .....	Page 6
Éléments.....	Page 6
Fourniture.....	Page 6
Données techniques .....	Page 6

**Avertissements de sécurité généraux pour l'outil**

1. Sécurité de la zone de travail .....	Page 7
2. Sécurité électrique .....	Page 7
3. Sécurité des personnes.....	Page 8
4. Utilisation et entretien de l'outil.....	Page 8
5. Maintenance et entretien .....	Page 9
Consignes de sécurité pour la ponceuse à bande.....	Page 9

**Mise en service**

Mise en place/ remplacement de la bande d'abrasif.....	Page 9
Travail avec la ponceuse .....	Page 10
Aspiration des poussières .....	Page 10

**Utilisation**

Mise en marche et à l'arrêt.....	Page 11
Sélection du régime et de l'abrasif .....	Page 11
Travail stationnaire .....	Page 12
Conseils et astuces .....	Page 12

**Maintenance et nettoyage** ..... Page 12

**Service**..... Page 12

**Garantie**..... Page 13

**Mise au rebut** ..... Page 13

**Déclaration de conformité / Fabricant**..... Page 14

## **Ponceuse a bande PBS 600 A1**

### ● **Introduction**

Félicitations pour l'acquisition de votre nouvel appareil ! Vous avez opté pour un produit de grande qualité. Le mode d'emploi fait partie intégrante de ce produit. Il contient des indications importantes pour la sécurité, l'utilisation et la mise au rebut. Veuillez lire consciencieusement toutes les indications d'utilisation et de sécurité du produit. Ce produit doit uniquement être utilisé conformément aux instructions et dans les domaines d'application spécifiés. Lors d'une cession à tiers, veuillez également remettre tous les documents.

### ● **Utilisation conforme à l'usage prévu**

Selon le papier abrasif utilisé, l'appareil se destine au ponçage à sec de bois, de matières plastiques, de métal, d'enduit ainsi que des surfaces vernies. Cet outil doit uniquement être utilisé pour le ponçage à sec. Veuillez à utiliser pour le traitement des différents matériaux des bandes correspondantes de grains différents, et à adapter également la vitesse en fonction du matériau. Cet appareil n'est pas conçu pour une utilisation commerciale ou industrielle. Toute utilisation autre ou modification de la machine est considérée comme non conforme à l'usage prévu et implique des risques d'accident importants. Le fabricant n'assume aucune garantie ni responsabilité pour les dommages résultant d'une utilisation non conforme à l'usage prévu.

### ● **Éléments**

- 1 Molette de réglage de la vitesse de bande
- 2 Encoches pour étau
- 3 Interrupteur MARCHE/ARRÊT
- 4 Bouton de blocage de l'interrupteur MARCHE/ARRÊT
- 5 Bac de récupération des poussières
- 6 Touche de déverrouillage du bac de récupération des poussières

- 7 Vis de réglage pour la course de la bande
- 8 Bande abrasive
- 9 Raccord d'adaptateur
- 10 Levier de serrage de la bande abrasive
- 11 Étau
- 12 Adaptateur d'aspiration externe
- 13 Réducteur

### ● **Fourniture**

- 1 ponceuse a bande PBS 600 A1
- 1 bande d'abrasif
- 1 boîte de récupération des poussières
- 1 adaptateur d'aspiration et réducteur (pour l'aspiration externe des poussières)
- 2 étaux
- 1 mode d'emploi

### ● **Données techniques**

#### **Ponceuse à bande PBS 600 A1**

- Tension nominale : 230V~ 50Hz
- Puissance nominale absorbée : 600W
- Vitesse de la bande à vide : 170-250 m/mn.
- Bande d'abrasif : 75 x 457 mm
- Classe de protection : II/□

#### **Bruit et vibrations :**

- Valeurs de mesure des bruits calculées selon la norme EN 60745:
- Niveau de pression acoustique : 76,1 dB(A)
- Niveau de puissance acoustique : 87,1 dB(A)
- Incertitude K : 3 dB

#### **Porter un casque auditif !**

- Valeurs totales de vibration, EN 60745:
- Valeur d'émission de vibrations  $a_{h,w} = 5,79 \text{ m/s}^2$
- Incertitude  $K = 1,5 \text{ m/s}^2$
- poignée arrière :  $a_{h,w} = 4,22 \text{ m/s}^2$
- poignée avant :  $a_{h,w} = 5,79 \text{ m/s}^2$ ,  $K = 1,5 \text{ m/s}^2$

**⚠ AVERTISSEMENT !** Le niveau de vibrations indiqué dans ces instructions a été mesuré conformément aux méthodes de mesure décrites dans la norme EN 60745 et peut être utilisé pour la comparaison d'outils. Le niveau de vibrations indiqué peut être également utilisé pour évaluer l'exposition. L'indication du fait que la valeur totale de vibrations déclarée peut également être utilisée pour une évaluation préliminaire de l'exposition.

Le niveau de vibrations varie en fonction de l'usage de l'outil électrique et peut, dans certains cas, excéder les valeurs indiquées dans ces instructions. La charge due aux vibrations pourrait être sous-estimée si l'outil électrique est utilisé régulièrement de cette manière.

**Remarque :** Afin d'obtenir une estimation précise de la sollicitation vibratoire pendant un certain temps de travail, il faut aussi tenir compte des périodes pendant lesquelles l'appareil est éteint ou allumé, mais n'est pas effectivement utilisé. Ceci peut réduire considérablement la sollicitation vibratoire pendant toute la durée du travail.

## ● Avertissements de sécurité généraux pour l'outil



**⚠ AVERTISSEMENT !** Lire tous les avertissements de sécurité et toutes les instructions. Ne pas suivre

les avertissements et instructions peut donner lieu à un choc électrique, un incendie et/ou une blessure sérieuse.

**Conserver tous les avertissements et toutes les instructions pour pouvoir s'y reporter ultérieurement.**

Le terme «outil» dans les avertissements fait référence à votre outil électrique alimenté par le secteur (avec cordon d'alimentation) ou votre outil fonctionnant sur batterie (sans cordon d'alimentation).

## 1. Sécurité de la zone de travail

- Conserv**er la zone de travail propre et bien éclairée. Les zones en désordre ou sombres sont propices aux accidents.
- Ne pas faire fonctionner les outils électriques en atmosphère explosive, par exemple en présence de liquides inflammables, de gaz ou de poussières.** Les outils électriques produisent des étincelles qui peuvent enflammer les poussières ou les fumées.
- Maintenir les enfants et les personnes présentes à l'écart pendant l'utilisation de l'outil.** Les distractions peuvent vous faire perdre le contrôle de l'outil.

## 2. Sécurité électrique

- Il faut que les fiches de l'outil électrique soient adaptées au socle. Ne jamais modifier la fiche de quelque façon que ce soit. Ne pas utiliser d'adaptateurs avec des outils à branchement de terre.** Des fiches non modifiées et des socles adaptés réduiront le risque de choc électrique.
- Eviter tout contact du corps avec des surfaces reliées à la terre telles que les tuyaux, les radiateurs, les cuisinières et les réfrigérateurs.** Il existe un risque accru de choc électrique si votre corps est relié à la terre.
- Ne pas exposer les outils à la pluie ou à des conditions humides.** La pénétration d'eau à l'intérieur d'un outil augmentera le risque de choc électrique.
- Ne pas maltraiter le cordon. Ne jamais utiliser le cordon pour porter, tirer ou débrancher l'outil. Maintenir le cordon à l'écart de la chaleur, du lubrifiant, des arêtes ou des parties en mouvement.** Des cordons endommagés ou emmêlés augmentent le risque de choc électrique.
- Lorsqu'on utilise un outil à l'extérieur, utiliser un prolongateur adapté à l'utilisation extérieure.** L'utilisation d'un

cordon adapté à l'utilisation extérieure réduit le risque de choc électrique.

- f) **Si l'usage d'un outil dans un emplacement humide est inévitable, utiliser une alimentation protégée par un dispositif à courant différentiel résiduel (RCD).** L'usage d'un RCD réduit le risque de choc électrique.

## 3. Sécurité des personnes

- a) **Rester vigilant, regarder ce que vous êtes en train de faire et faire preuve de bon sens dans votre utilisation de l'outil. Ne pas utiliser un outil lorsque vous êtes fatigué ou sous l'emprise de drogues, d'alcool ou de médicaments.** Un moment d'inattention en cours d'utilisation d'un outil peut entraîner des blessures graves des personnes.
- b) **Utiliser un équipement de sécurité. Toujours porter une protection pour les yeux.** Les équipements de sécurité tels que les masques contre les poussières, les chaussures de sécurité antidérapantes, les casques ou les protections acoustiques utilisés pour les conditions appropriées réduiront les blessures de personnes.
- c) **Éviter tout démarrage intempestif. S'assurer que l'interrupteur est en position arrêt avant de brancher l'outil au secteur et / ou au bloc de batteries, de le ramasser ou de le porter.** Porter les outils en ayant le doigt sur l'interrupteur ou brancher des outils dont l'interrupteur est en position marche est source d'accidents.
- d) **Retirer toute clé de réglage avant de mettre l'outil en marche.** Une clé laissée fixée sur une partie tournante de l'outil peut donner lieu à des blessures de personnes.
- e) **Ne pas se précipiter. Garder une position et un équilibre adaptés à tout moment.** Cela permet un meilleur contrôle de l'outil dans des situations inattendues.
- f) **S'habiller de manière adaptée. Ne pas porter de vêtements amples ou de bijoux. Garder les cheveux, les vêtements**

**et les gants à distance des parties en mouvement.** Des vêtements amples, des bijoux ou les cheveux longs peuvent être pris dans des parties en mouvement.

- g) **Si des dispositifs sont fournis pour le raccordement d'équipements pour l'extraction et la récupération des poussières, s'assurer qu'ils sont connectés et correctement utilisés.** Utiliser des collecteurs de poussière peut réduire les risques dus aux poussières.

## 4. Utilisation et entretien de l'outil

- a) **Ne pas forcer l'outil. Utiliser l'outil adapté à votre application.** L'outil adapté réalisera mieux le travail et de manière plus sûre au régime pour lequel il a été construit.
- b) **Ne pas utiliser l'outil si l'interrupteur ne permet pas de passer de l'état de marche à arrêt et vice versa.** Tout outil qui ne peut pas être commandé par l'interrupteur est dangereux et il faut le réparer.
- c) **Débrancher la fiche de la source d'alimentation en courant et / ou le bloc de batteries de l'outil avant tout réglage, changement d'accessoires ou avant de ranger l'outil.** De telles mesures de sécurité préventives réduisent le risque de démarrage accidentel de l'outil.
- d) **Conserver les outils à l'arrêt hors de la portée des enfants et ne pas permettre à des personnes ne connaissant pas l'outil ou les présentes instructions de le faire fonctionner.** Les outils sont dangereux entre les mains d'utilisateurs novices.
- e) **Observer la maintenance de l'outil. Vérifier qu'il n'y a pas de mauvais alignement ou de blocage des parties mobiles, des pièces cassées ou toute autre condition pouvant affecter le fonctionnement de l'outil. En cas de dommages, faire réparer l'outil avant de l'utiliser.** De nombreux accidents sont dus à des outils mal entretenus.
- f) **Garder affûtés et propres les outils permettant de couper.** Des outils destinés



à couper correctement entretenus avec des pièces coupantes tranchantes sont moins susceptibles de bloquer et sont plus faciles à contrôler.

- g) **Utiliser l'outil, les accessoires et les lames etc., conformément à ces instructions, en tenant compte des conditions de travail et du travail à réaliser.** L'utilisation de l'outil pour des opérations différentes de celles prévues pourrait donner lieu à des situations dangereuses.

## 5. Maintenance et entretien

- a) **Faire entretenir l'outil par un réparateur qualifié utilisant uniquement des pièces de rechange identiques.** Cela assurera que la sécurité de l'outil est maintenue.

### ● Consignes de sécurité pour la ponceuse à bande

- **Tenez l'appareil au niveau des surfaces isolées de la poignée, la bande abrasive pouvant toucher le cordon de l'appareil.** L'endommagement d'un cordon électrique conducteur de tension peut mettre sous tension les éléments métalliques de l'appareil et entraîner une électrocution.
- **RISQUE D'INCENDIE PAR PROJECTION D'ÉTINCELLES !** Lorsque vous poncez des métaux, il y a projection d'étincelles. Veillez obligatoirement à ne mettre personne en danger et à ce qu'il n'y ait pas de matériaux inflammables à proximité de la zone de travail.
- En cas de travail sur du bois et, en particulier, si les matériaux impliquent des poussières toxiques, raccordez l'appareil à un dispositif d'aspiration externe adapté.
- Lors du travail avec des plastiques, peintures et vernis, veillez à une aération suffisante.
- La ponceuse à bande est conçue pour le ponçage à sec de surfaces en bois, plastique, métal et de mastic, ainsi que de surfaces peintes. N'utiliser l'appareil que pour le ponçage à sec.
- Ne pas travailler sur un matériau contenant de l'amiante. L'amiante est considérée cancérigène.

### ▲ **AVERTISSEMENT ! POUSSIÈRES**

**TOXIQUES !** Les poussières nocives/toxiques provenant du ponçage - par exemple dans le cas de surfaces recouvertes de peinture à base de plomb, de bois et de métaux - sont dangereuses pour la santé de l'opérateur et des personnes présentes de par leur contact ou leur inhalation.



Porter des lunettes protectrices et un masque antipoussières !

- Fixer la pièce usinée. Utiliser des dispositifs de serrage / un étau pour fixer la pièce usinée. La pièce est ainsi plus sûrement fixée qu'à la main.
- Ne jamais poser les mains à côté ou devant l'outil sur la surface à usiner pour prévenir tous risques de blessures en cas de dérapage.
- Immédiatement débrancher la fiche électrique de la prise de courant en cas de danger.
- Toujours faire dégager le cordon secteur vers l'arrière de l'appareil.
- Évitez tout contact avec la bande d'abrasif en mouvement.
- N'usinez pas de matériaux humidifiés ni de surfaces humides.
- Ne posez l'appareil sur la pièce à usiner que lorsqu'il est en marche. L'usinage de la pièce terminé, soulevez l'appareil et ne l'éteignez qu'ensuite.
- Pendant le travail, tenez toujours l'appareil fermement à deux mains (voir également III. E). Veillez à une bonne stabilité.
- Attendez que l'appareil soit à l'arrêt complet et éteignez-le avant de le déposer.
- En cas d'interruption du travail, avant tous travaux au niveau de l'appareil (par exemple remplacement de la feuille d'abrasif) et si vous n'utilisez pas l'appareil, débranchez toujours l'appareil.

### ● **Mise en service**

#### ● **Mise en place / remplacement de la bande d'abrasif**

### ▲ **AVERTISSEMENT ! RISQUE DE BLESSURES !**

Débranchez toujours la prise avant de procéder à tous travaux au niveau de la ponceuse à bande.

1. Desserrez tout d'abord le dispositif de serrage de la bande d'abrasif en faisant basculer entièrement vers l'extérieur le levier de serrage **10** (voir ill. C). La bande abrasive **8** peut être enlevée.
2. Placez alors une bande d'abrasif **8** neuve sur l'appareil ou changez de bande pour usiner un autre matériau ou changer de grain.  
**IMPORTANT :** Le sens des flèches sur le côté intérieur de la bande **8** et sur le boîtier de l'appareil doit correspondre.
3. Remettez le levier de serrage **10** dans sa position d'origine.

### Réglage manuel de la bande abrasive :

Si la bande abrasive n'est pas centrée après la mise en marche, il faut régler manuellement la course de la bande.

- Tourner pour cela la vis de réglage **7** sur le cylindre avant de manière à centrer la bande abrasive **8**.

**IMPORTANT :** Veillez obligatoirement à ce que la bande d'abrasif **8** ne frotte pas contre le boîtier. Contrôlez régulièrement l'alignement et rajustez la vis **7** le cas échéant.

## ● Travail avec la ponceuse

### Une pression faible suffit :

- Travaillez avec une faible pression. Le poids propre de la ponceuse suffit parfaitement pour obtenir de bons résultats. De plus, ceci permet de réduire l'usure de la bande d'abrasif, la surface de la pièce est plus lisse.

### Enlèvement et surface :

Le rendement d'enlèvement et la qualité de la surface sont fonction de la vitesse de la bande et du grain de l'abrasif (voir également le chapitre » Sélection du régime et de l'abrasif «).

### Ponçage :

- Placer sur la pièce l'appareil en marche et travailler avec une avance moyenne. Procédez au ponçage par bandes parallèles et se chevauchant. Pour éviter les traces de ponçage transversales gênantes, ne travailler que dans les sens des

fibres. Après l'usage, il faut d'abord éloigner l'appareil de la pièce usinée avant de l'éteindre.

## ● Aspiration des poussières

**⚠ AVERTISSEMENT ! RISQUE D'EXPLOSION !** En cas de poussières / de mélange d'air explosif, il vous faut utiliser un aspirateur spécial.

**RISQUE D'INCENDIE PAR PROJECTION D'ÉTINCELLES !** Ne pas utiliser de dispositif d'aspiration des poussières (bac de récupération des poussières **5** ou aspirateur) lors du ponçage de métaux.

**⚠ AVERTISSEMENT ! RISQUE D'INCENDIE !**

Lors du travail avec des appareils électriques munis d'une boîte de récupération des poussières ou pouvant être raccordés à un aspirateur par l'intermédiaire d'un dispositif d'aspiration des poussières, il y a risque d'incendie ! Dans des conditions défavorables, par exemple en cas de projection d'étincelles lors du ponçage de métaux ou de restes de métaux dans du bois, la poussière de bois peut s'auto-enflammer dans la boîte de récupération des poussières (ou dans le sac à poussière de l'aspirateur). Ceci peut être le cas en particulier si la poussière de bois est mélangée avec des résidus de peintures ou autres substances chimiques et que les pièces poncées sont très chaudes à la suite d'un travail prolongé. Évitez donc obligatoirement une surchauffe des pièces poncées et videz toujours la boîte de récupération des poussières ou le sac à poussière de l'aspirateur avant d'interrompre le travail.

**Portez un masque de protection des voies respiratoires !**

**Aspiration des poussières avec bac de récupération des poussières :**

- Enfoncer le bac de récupération des poussières **5** sur le raccord d'adaptateur **9**.

**Démontage / retrait de la boîte à poussières :**

- Appuyer sur les touches de déverrouillage **6** du bac de récupération des poussières **5** et tirer pour le dégager.

## Adaptateur d'aspiration externe (avec réducteur)

### Raccorder :

- Enfoncer l'adaptateur d'aspiration externe [12] dans le raccord d'adaptateur [9]. Le cas échéant, utiliser le réducteur [13] en l'insérant dans l'adaptateur d'aspiration externe [12].
- Raccorder le tuyau d'un dispositif d'aspiration des poussières homologué (par ex. d'un aspirateur de poussières d'atelier) dans l'adaptateur d'aspiration externe [12], au besoin avec le réducteur [13].

### Démonter :

- Tirer sur le tuyau du dispositif d'aspiration des poussières.
- Démontez l'adaptateur d'aspiration externe [12], le cas échéant avec le réducteur [13].

## ● Utilisation

### ● Mise en marche et à l'arrêt

Vous pouvez faire fonctionner la ponceuse à bande en mode intermittent ou continu.

#### Mise en marche en mode intermittent :

- Appuyez sur le commutateur MARCHE/ARRET [3].

#### Coupage du mode intermittent :

- Relâchez le commutateur MARCHE/ARRET [3].

#### Mise en marche en mode continu :

- Appuyez sur le commutateur MARCHE/ARRET [3], et, le tenant appuyé, appuyez sur le bouton de blocage [4].

#### Coupage du mode continu :

- Appuyez sur le commutateur MARCHE/ARRET [3] et relâchez-le.

### ● Sélection du régime et de l'abrasif

La roulette de réglage de la vitesse de la bande [1] vous permet de présélectionner le régime - même si

l'appareil est déjà en marche. La vitesse de bande optimale est fonction de la pièce et du matériau à usiner. Déterminez toujours vous-même par un essai le régime respectivement optimal. Vous trouverez dans le tableau suivant des valeurs approximatives destinées à faciliter la détermination de la vitesse correcte.

Matériau / domaine de travail	Bois tendres
Ponçage grossier (grain)	60
Ponçage fin (grain)	240
Présélection du régime	élevé (5-6)

Matériau / domaine de travail	Bois durs
Ponçage grossier (grain)	60
Ponçage fin (grain)	180
Présélection du régime	élevé (5-6)

Matériau / domaine de travail	Panneaux de particules
Ponçage grossier (grain)	60
Ponçage fin (grain)	150
Présélection du régime	élevé (5-6)

Matériau / domaine de travail	Retrait de peintures / vernis
Ponçage grossier (grain)	60
Ponçage fin (grain)	--
Présélection du régime	élevé (5-6)

Matériau / domaine de travail	Ponçage de peintures / laques
Ponçage grossier (grain)	150
Ponçage fin (grain)	320
Présélection du régime	faible (1-2)

Matériau / domaine de travail	Élimination de rouille sur acier
Ponçage grossier (grain)	40
Ponçage fin (grain)	120
Présélection du régime	moyen / élevé (3-4)

Matériau / domaine de travail	Plastiques
Ponçage grossier (grain)	120
Ponçage fin (grain)	240
Présélection du régime	faible / moyen (2-3)

Matériau / domaine de travail	Métaux non ferreux (par exemple alu)
Ponçage grossier (grain)	80
Ponçage fin (grain)	150
Présélection du régime	moyen / élevé (3-4)

## ● Travail stationnaire

- Tourner l'outil électrique comme l'indiquent les illustrations D et F et le poser sur un plan de travail stable.
- Positionner les deux étaux [11] dans leurs encoches respectives [2] et fixer l'outil électrique.

## ● Conseils et astuces

- Ne jamais utiliser la même bande d'abrasif pour travailler sur du bois et sur du métal.
- Les bandes d'abrasif usées ou déchirées peuvent endommager la pièce à usiner. Remplacez donc à temps les bandes d'abrasif.
- Conservez les bandes d'abrasif uniquement en position suspendues, les pliures etc. les rendant inutilisables.

## ● Maintenance et nettoyage

**⚠ AVERTISSEMENT !** Toujours débrancher la fiche secteur de la prise de courant avant d'effectuer des travaux sur la ponceuse à bande.

La ponceuse à bande ne nécessite pas de maintenance.

- Nettoyez régulièrement l'appareil, immédiatement après le travail.
- Utilisez pour le nettoyage du boîtier un chiffon sec, en aucun cas de l'essence, des solvants ou produits nettoyants pouvant attaquer le plastique.

## Vidage / nettoyage de la boîte à poussière :

- Appuyez simultanément sur les deux touches de déverrouillage [6] et retirez de l'appareil la boîte à poussière [5] vers l'arrière.
- Videz entièrement la boîte à poussière en la tapotant, puis replacez la boîte à poussière sur l'appareil.
- Les orifices d'aération doivent toujours rester propres.
- Eliminez au pinceau les poussières de ponçage adhérent à l'appareil.

## ● Service

■ **⚠ AVERTISSEMENT !** Uniquement confier la réparation de vos appareils à des techniciens qualifiés et avec des pièces de rechange d'origine. Ceci permet d'assurer la sécurité de fonctionnement de l'appareil.

■ **⚠ AVERTISSEMENT !** Afin d'éviter tout danger, toujours confier le remplacement de la fiche ou du cordon secteur au fabricant de l'appareil ou à son S.A.V. Ceci permet d'assurer la sécurité de fonctionnement de l'appareil.

## ● Garantie

**Cet appareil bénéficie de 3 ans de garantie à compter de la date d'achat. L'appareil a été fabriqué avec soin et consciencieusement contrôlé avant sa distribution. Veuillez conserver le ticket de caisse en guise de preuve d'achat. Si la garantie devait s'appliquer, contactez par téléphone votre interlocuteur du service après-vente. Cette condition doit être respectée pour assurer l'expédition gratuite de votre marchandise.**

La prestation de garantie s'applique uniquement pour les erreurs de matériaux et de fabrication, pas pour les dommages de transport, les pièces d'usure ou les dommages subis par les pièces fragiles, comme par ex. les interrupteurs ou les batteries. Le produit est exclusivement destiné à un usage privé et non commercial.

La garantie est annulée en cas de manipulation incorrecte et inappropriée, d'utilisation brutale et en cas d'intervention qui n'aurait pas été réalisée par notre centre de service après-vente agréé. Cette garantie ne constitue pas une restriction de vos droits légaux.

La durée de la garantie n'est pas prolongée par la garantie du fabricant. Ceci vaut également pour les pièces remplacées et réparées. Tous dommages et défauts présents dès l'achat doivent être notifiés dès que le produit est déballé, et au plus tard deux jours après la date d'achat. Toutes réparations survenant après la période sous garantie ne seront pas prises en charge.

**FR**

**Service France**

**Tel.: 0800 919270**

**e-mail: [kompernass@lidl.fr](mailto:kompernass@lidl.fr)**

**IAN 89170**

## ● Mise au rebut



L'emballage se compose exclusivement de matières recyclables qui peuvent être mises au rebut dans les déchetteries locales.



**Ne pas jeter les appareils électriques dans les ordures ménagères !**

Conformément à la directive européenne 2002 / 96 / EC relative aux appareils électriques et électroniques usés, et à son application dans les législations nationales, les outils électriques usés doivent être collectés séparément et faire l'objet d'un recyclage écophile.

Renseignez-vous auprès de votre mairie ou de l'administration municipale concernant les possibilités de mise au rebut des appareils usés.

● **Déclaration de conformité /  
Fabricant CE**

Nous soussignés, KOMPERNASS GMBH, responsable du document : Monsieur Semi Uguzlu, BURGSTR. 21, 44867 BOCHUM, GERMANY, déclarons par la présente que ce produit est en conformité avec les normes, documents normatifs et référentiels, et directives CE suivants :

**Directive Machines  
(2006 / 42 / EC)**

**Directive basse tension CE  
(2006 / 95 / EC)**

**Compatibilité électromagnétique  
(2004 / 108 / EC)**

**RoHS Directive  
(2011 / 65 / EU)**

**Normes harmonisées appliquées**

EN 60745-1:2009+A11

EN 60745-2-4:2009

EN 55014-1:2006+A1

EN 55014-2:1997+A1+A2

EN 61000-3-2:2006+A1+A2

EN 61000-3-3:2008

**Désignation / type du produit :**

Ponceuse a bande PBS 600 A1

**Date of manufacture (DOM): 04-2013**

**Numéro de série : IAN 89170**

Bochum, 30.04.2013



Semi Uguzlu

- Responsable qualité -

Tous droits de modifications techniques à fins  
d'amélioration réservés.

**Einleitung**

Bestimmungsgemäßer Gebrauch.....	Seite 16
Ausstattung.....	Seite 16
Lieferumfang.....	Seite 16
Technische Daten.....	Seite 16

**Allgemeine Sicherheitshinweise für Elektrowerkzeuge**

1. Arbeitsplatz-Sicherheit.....	Seite 17
2. Elektrische Sicherheit.....	Seite 17
3. Sicherheit von Personen.....	Seite 18
4. Verwendung und Behandlung des Elektrowerkzeugs.....	Seite 18
5. Service.....	Seite 19
Sicherheitshinweise für Bandschleifer.....	Seite 19

**Inbetriebnahme**

Schleifband einspannen / wechseln.....	Seite 20
Arbeitshinweise.....	Seite 20
Staubabsaugung.....	Seite 20

**Bedienung**

Ein- und ausschalten.....	Seite 21
Drehzahl und Schleifband wählen.....	Seite 21
Stationäres Arbeiten.....	Seite 22
Tipps und Tricks.....	Seite 22

**Wartung und Reinigung.....** Seite 22**Service.....** Seite 22**Garantie.....** Seite 22**Entsorgung.....** Seite 23**Konformitätserklärung / Hersteller.....** Seite 24

## **Bandschleifer PBS 600 A1**

### ● **Einleitung**

Wir beglückwünschen Sie zum Kauf Ihres neuen Gerätes. Sie haben sich damit für ein hochwertiges Produkt entschieden. Die Bedienungsanleitung ist Teil dieses Produkts. Sie enthält wichtige Hinweise für Sicherheit, Gebrauch und Entsorgung. Machen Sie sich vor der Benutzung des Produkts mit allen Bedien- und Sicherheitshinweisen vertraut. Benutzen Sie das Produkt nur wie beschrieben und für die angegebenen Einsatzbereiche. Händigen Sie alle Unterlagen bei Weitergabe des Produkts an Dritte mit aus.

### ● **Bestimmungsgemäßer Gebrauch**

Der Bandschleifer ist - je nach Schleifpapier - für trockenes Flächenschleifen von Holz, Kunststoff, Metall und Spachtelmasse sowie lackierten Oberflächen ausgelegt. Das Gerät darf nur für Trockenschliff verwendet werden. Beachten Sie bitte, dass Sie zur Bearbeitung der verschiedenen Materialien entsprechende Schleifblätter mit unterschiedlicher Körnung einsetzen und die Drehzahl ebenfalls dem Material anpassen. Das Gerät ist nicht für den gewerblichen Einsatz bestimmt. Jede andere Verwendung oder Veränderung der Maschine gilt als nicht bestimmungsgemäß und birgt erhebliche Unfallgefahren. Für aus bestimmungswidriger Verwendung entstandene Schäden übernimmt der Hersteller keine Haftung.

### ● **Ausstattung**

- 1 Stellrad Bandgeschwindigkeit
- 2 Aussparungen für Schraubzwinge
- 3 EIN-/AUS-Schalter
- 4 Feststelltaste für EIN-/AUS-Schalter
- 5 Staubbox
- 6 Entriegelungstaste Staubbox
- 7 Justierschraube für Bandlauf
- 8 Schleifband
- 9 Adapteranschluss

- 10 Spannhebel für Schleifband
- 11 Schraubzwinge
- 12 Adapter zur Fremdabsaugung
- 13 Reduzierstück

### ● **Lieferumfang**

- 1 Bandschleifer PBS 600 A1
- 1 Schleifband
- 1 Staubbox
- 1 Absaugadapter und Reduzierstück  
(zur externen Staubabsaugung)
- 2 Schraubzwingen
- 1 Bedienungsanleitung

### ● **Technische Daten**

#### **Bandschleifer PBS 600 A1**

- Nennspannung: 230V~ 50Hz
- Nennaufnahme: 600W
- Leerlauf-
- Bandgeschwindigkeit: 170–250 m/min
- Schleifband: 75 x 457 mm
- Schutzklasse: II/□

#### **Geräusch- und Vibrationsinformationen:**

Messwert für Geräusch ermittelt entsprechend EN 60745. Der A-bewertete Geräuschpegel des Elektrowerkzeugs beträgt typischerweise:

Schalldruckpegel: 76,1 dB(A)

Schallleistungspegel: 87,1 dB(A)

Unsicherheit K: 3 dB

#### **Gehörschutz tragen!**

Schwingungsgesamtwerte nach EN 60745:

Schwingungsemissionswert  $a_{h,w} = 5,79 \text{ m/s}^2$

Unsicherheit K = 1,5  $\text{m/s}^2$

hinterer Handgriff:  $a_{h,w} = 4,22 \text{ m/s}^2$

vorderer Handgriff:  $a_{h,w} = 5,79 \text{ m/s}^2$ ,

K = 1,5  $\text{m/s}^2$

**▲ WARNUNG!** Der in diesen Anweisungen angegebene Schwingungspegel ist entsprechend einem in EN 60745 genormten Messverfahren gemessen worden und kann für den Gerätevergleich



verwendet werden. Der angegebene Schwingungsemissionswert kann auch zu einer einleitenden Einschätzung der Aussetzung verwendet werden. Der Schwingungspegel wird sich entsprechend dem Einsatz des Elektrowerkzeugs verändern und kann in manchen Fällen über dem in diesen Anweisungen angegebenen Wert liegen. Die Schwingungsbelastung könnte unterschätzt werden, wenn das Elektrowerkzeug regelmäßig in solcher Weise verwendet wird.

**Hinweis:** Für eine genaue Abschätzung der Schwingungsbelastung während eines bestimmten Arbeitszeitraumes sollten auch die Zeiten berücksichtigt werden, in denen das Gerät abgeschaltet ist oder zwar läuft, aber nicht tatsächlich im Einsatz ist. Dies kann die Schwingungsbelastung über den gesamten Arbeitszeitraum deutlich reduzieren.

## ● Allgemeine Sicherheitshinweise für Elektrowerkzeuge



**⚠️ WARNUNG!** Lesen Sie alle Sicherheitshinweise und Anweisungen. Versäumnisse bei der Einhaltung

der Sicherheitshinweise und Anweisungen können elektrischen Schlag, Brand und / oder schwere Verletzungen verursachen.

**Bewahren Sie alle Sicherheitshinweise und Anweisungen für die Zukunft auf.**

Der in den Sicherheitshinweisen verwendete Begriff „Elektrowerkzeug“ bezieht sich auf netzbetriebene Elektrowerkzeuge (mit Netzkabel) und auf akkubetriebene Elektrowerkzeuge (ohne Netzkabel).

## 1. Arbeitsplatz-Sicherheit

- Halten Sie Ihren Arbeitsbereich sauber und gut beleuchtet.** Unordnung und unbeleuchtete Arbeitsbereiche können zu Unfällen führen.
- Arbeiten Sie mit dem Elektrowerkzeug nicht in explosionsgefährdeter Umgebung, in der sich brennbare Flüssigkeiten, Gase oder Stäube befinden.**

Elektrowerkzeuge erzeugen Funken, die den Staub oder die Dämpfe entzünden können.

- Halten Sie Kinder und andere Personen während der Benutzung des Elektrowerkzeugs fern.** Bei Ablenkung können Sie die Kontrolle über das Gerät verlieren.

## 2. Elektrische Sicherheit

- Der Anschlussstecker des Elektrowerkzeugs muss in die Steckdose passen. Der Stecker darf in keiner Weise verändert werden. Verwenden Sie keine Adapterstecker gemeinsam mit schutzgeerdeten Elektrowerkzeugen.**  
Unveränderte Stecker und passende Steckdosen verringern das Risiko eines elektrischen Schlages.
- Vermeiden Sie Körperkontakt mit geerdeten Oberflächen, wie von Rohren, Heizungen, Herden und Kühlschränken.**  
Es besteht ein erhöhtes Risiko durch elektrischen Schlag, wenn Ihr Körper geerdet ist.
- Halten Sie Elektrowerkzeuge von Regen oder Nässe fern.** Das Eindringen von Wasser in ein Elektrogerät erhöht das Risiko eines elektrischen Schlages.
- Zweckentfremden Sie das Kabel nicht, um das Elektrowerkzeug zu tragen, aufzuhängen oder um den Stecker aus der Steckdose zu ziehen. Halten Sie das Kabel fern von Hitze, Öl, scharfen Kanten oder sich bewegenden Geräteteilen.** Beschädigte oder verwickelte Kabel erhöhen das Risiko eines elektrischen Schlages.
- Wenn Sie mit einem Elektrowerkzeug im Freien arbeiten, verwenden Sie nur Verlängerungskabel, die auch für den Außenbereich zugelassen sind.** Die Anwendung eines für den Außenbereich geeigneten Verlängerungskabels verringert das Risiko eines elektrischen Schlages.
- Wenn der Betrieb des Elektrowerkzeuges in feuchter Umgebung nicht vermeidbar ist, verwenden Sie einen Fehlerstromschutzschalter.** Der Einsatz eines Fehlerstromschutzschalters vermindert das Risiko eines elektrischen Schlages.

## 3. Sicherheit von Personen

- a) **Seien Sie stets aufmerksam, achten Sie darauf, was Sie tun und gehen Sie mit Vernunft an die Arbeit mit einem Elektrowerkzeug. Benutzen Sie kein Elektrowerkzeug, wenn Sie müde sind oder unter dem Einfluss von Drogen, Alkohol oder Medikamenten stehen.** Ein Moment der Unachtsamkeit beim Gebrauch des Elektrowerkzeuges kann zu ernsthaften Verletzungen führen.
- b) **Tragen Sie persönliche Schutzausrüstung und immer eine Schutzbrille.** Das Tragen persönlicher Schutzausrüstung wie Staubmaske, rutschfeste Sicherheitsschuhe, Schutzhelm oder Gehörschutz, je nach Art und Einsatz des Elektrowerkzeuges, verringert das Risiko von Verletzungen.
- c) **Vermeiden Sie eine unbeabsichtigte Inbetriebnahme. Vergewissern Sie sich, dass das Elektrowerkzeug ausgeschaltet ist, bevor Sie es an die Stromversorgung anschließen, es aufnehmen oder tragen.** Wenn Sie beim Tragen des Elektrowerkzeuges den Finger am Schalter haben oder das Gerät bereits eingeschaltet an die Stromversorgung anschließen, kann dies zu Unfällen führen.
- d) **Entfernen Sie Einstellwerkzeuge oder Schraubenschlüssel, bevor Sie das Elektrowerkzeug einschalten.** Ein Werkzeug oder Schlüssel, der sich in einem drehenden Geräteteil befindet, kann zu Verletzungen führen.
- e) **Vermeiden Sie eine abnormale Körperhaltung. Sorgen Sie für einen sicheren Stand und halten Sie jederzeit das Gleichgewicht.** Dadurch können Sie das Elektrowerkzeug in unerwarteten Situationen besser kontrollieren.
- f) **Tragen Sie geeignete Kleidung. Tragen Sie keine weite Kleidung oder Schmuck. Halten Sie Haare, Kleidung und Handschuhe fern von sich bewegenden Teilen.** Lockere Kleidung, Schmuck oder lange Haare können von sich bewegenden Teilen erfasst werden.

- g) **Wenn Staubabsaug- und -auffangeinrichtungen montiert werden können, vergewissern Sie sich, dass diese angeschlossen sind und richtig verwendet werden.** Die Verwendung einer Staubabsaugung kann Gefährdungen durch Staub verringern.

## 4. Verwendung und Behandlung des Elektrowerkzeugs

- a) **Überlasten Sie das Gerät nicht. Verwenden Sie für Ihre Arbeit das dafür bestimmte Elektrowerkzeug.** Mit dem passenden Elektrowerkzeug arbeiten Sie besser und sicherer im angegebenen Leistungsbereich.
- b) **Benutzen Sie kein Elektrowerkzeug, dessen Schalter defekt ist.** Ein Elektrowerkzeug, das sich nicht mehr ein- oder ausschalten lässt, ist gefährlich und muss repariert werden.
- c) **Ziehen Sie den Stecker aus der Steckdose, bevor Sie Geräteeinstellungen vornehmen, Zubehörteile wechseln oder das Gerät weglegen.** Diese Vorsichtsmaßnahme verhindert den unbeabsichtigten Start des Elektrowerkzeuges.
- d) **Bewahren Sie unbenutzte Elektrowerkzeuge außerhalb der Reichweite von Kindern auf. Lassen Sie Personen das Gerät nicht benutzen, die mit diesem nicht vertraut sind oder diese Anweisungen nicht gelesen haben.** Elektrowerkzeuge sind gefährlich, wenn sie von unerfahrenen Personen benutzt werden.
- e) **Pflegen Sie Elektrowerkzeuge mit Sorgfalt. Kontrollieren Sie, ob bewegliche Teile einwandfrei funktionieren und nicht klemmen, ob Teile gebrochen oder so beschädigt sind, dass die Funktion des Elektrowerkzeuges beeinträchtigt ist. Lassen Sie beschädigte Teile vor dem Einsatz des Gerätes reparieren.** Viele Unfälle haben ihre Ursache in schlecht gewarteten Elektrowerkzeugen.
- f) **Halten Sie Schneidwerkzeuge scharf und sauber.** Sorgfältig gepflegte Schneid-

werkzeuge mit scharfen Schneidkanten verkleben sich weniger und sind leichter zu führen.

- g) **Verwenden Sie Elektrowerkzeug, Zubehör, Einsatzwerkzeuge usw. entsprechend diesen Anweisungen. Berücksichtigen Sie dabei die Arbeitsbedingungen und die auszuführende Tätigkeit.** Der Gebrauch von Elektrowerkzeugen für andere als die vorgesehenen Anwendungen kann zu gefährlichen Situationen führen.

## 5. Service

- a) **Lassen Sie Ihr Elektrowerkzeug nur von qualifiziertem Fachpersonal und nur mit Original-Ersatzteilen reparieren.** Damit wird sichergestellt, dass die Sicherheit des Elektrowerkzeugs erhalten bleibt.

### ● Sicherheitshinweise für Bandschleifer

- **Halten Sie das Gerät an den isolierten Griffflächen, da das Schleifband das eigene Netzkabel treffen kann.** Das Beschädigen einer spannungsführenden Leitung kann metallene Geräteteile unter Spannung setzen und zu einem elektrischen Schlag führen.
- **BRANDGEFAHR DURCH FUNKENFLUG!** Wenn Sie Metalle schleifen entsteht Funkenflug. Achten Sie deshalb unbedingt darauf, dass keine Personen gefährdet werden und sich keine brennbaren Materialien in der Nähe des Arbeitsbereiches befinden.
- Schließen Sie beim Bearbeiten von Holz und insbesondere wenn Materialien bearbeitet werden, bei denen gesundheitsgefährdende Stäube entstehen, das Gerät an eine geeignete externe Absaugvorrichtung an.
- Sorgen Sie bei der Bearbeitung von Kunststoffen, Farben, Lacken etc. für ausreichende Belüftung.
- Der Bandschleifer ist für trockenes Flächenschleifen von Holz, Kunststoff, Metall und Spachtelmasse sowie lackierten Oberflächen ausgelegt. Das Gerät darf nur für Trockenschliff verwendet werden.

- Asbesthaltiges Material darf nicht bearbeitet werden. Asbest gilt als krebserregend.
- **⚠️ WARNUNG! GIFTIGE STÄUBE!** Die beim Schleifen von z. B. bleihaltigen Anstrichen, einigen Holzarten und Metallen entstehenden schädlichen / giftigen Stäube stellen eine Gesundheitsgefährdung für die Bedienperson oder in der Nähe befindliche Personen dar. Tragen Sie Schutzbrille und Staubschutzmaske!
- Sichern Sie das Werkstück. Benutzen Sie Spannvorrichtungen / Schraubstock, um das Werkstück festzuhalten. Es ist damit sicherer gehalten, als mit Ihrer Hand.
- Stützen Sie auf keinen Fall die Hände neben oder vor dem Gerät und der zu bearbeitenden Fläche ab, da bei einem Abrutschen Verletzungsgefahr besteht.
- Ziehen Sie bei Gefahr sofort den Netzstecker aus der Steckdose.
- Führen Sie das Netzkabel immer nach hinten vom Gerät weg.
- Vermeiden Sie den Kontakt mit dem laufenden Schleifband.
- Bearbeiten Sie keine angefeuchteten Materialien oder feuchte Flächen.
- Führen Sie das Gerät immer eingeschaltet gegen das Werkstück. Heben Sie das Gerät nach der Bearbeitung vom Werkstück ab und schalten Sie es erst dann aus.
- Halten Sie das Gerät während der Arbeit immer fest mit beiden Händen (siehe auch Abb. E). Sorgen Sie für einen sicheren Stand.
- Lassen Sie das Gerät vollständig zum Stillstand kommen und schalten Sie es aus, bevor Sie es ablegen.
- Ziehen Sie bei Arbeitspausen, vor allen Arbeiten am Gerät (z. B. Wechsel des Schleifpapiers) und bei Nichtgebrauch immer den Netzstecker aus der Steckdose.

## ● Inbetriebnahme

### ● Schleifband einspannen / wechseln

#### **⚠️ WARNUNG! VERLETZUNGSGEFAHR!**

Ziehen Sie den Netzstecker immer aus der Steckdose, bevor Sie Arbeiten am Bandschleifer durchführen.

1. Lösen Sie die Spannvorrichtung für das Schleifband, indem Sie den Spannhebel **10** ganz herauschwenken (siehe Abb. C). Das Schleifband **8** lässt sich entnehmen.
2. Legen Sie nun ein neues Schleifband **8** auf bzw. wechseln Sie es aus, um anderes Material zu bearbeiten oder die Kornstärke zu wechseln.  
**WICHTIG:** Die Pfeilrichtungen auf der Innenseite des Schleifbandes **8** und am Gerätegehäuse müssen übereinstimmen.
3. Drücken Sie den Spannhebel **10** wieder in die Ausgangsposition.

#### **Schleifband manuell justieren:**

Wird der Bandlauf nach dem Einschalten nicht zentriert, müssen Sie den Bandlauf ggf. manuell nachstellen.

- Drehen Sie dazu die Justierschraube **7** an der vorderen Rolle, bis das Schleifband **8** zentriert läuft.

**WICHTIG:** Achten Sie unbedingt darauf, dass sich das Schleifband **8** nicht am Gehäuse einschleift. Prüfen Sie regelmäßig den Bandlauf und regeln Sie ihn, wenn nötig, mit der Justierschraube **7** nach.

## ● Arbeitshinweise

#### **Geringer Schleifdruck genügt:**

- Arbeiten Sie mit geringem Schleifdruck. Das Eigengewicht des Bandschleifers reicht für gute Schleifleistungen aus. Zusätzlich schonen Sie durch diese Arbeitsweise den Verschleiß des Schleifbandes und die Oberfläche des Werkstückes wird glatter.

#### **Abtrag und Oberfläche:**

Die Abtragsleistung und die Oberflächengüte werden von der Bandgeschwindigkeit und der Kornstärke des Schleifbandes bestimmt (siehe auch Abschnitt „Drehzahl und Schleifband wählen“).

#### **Schleifvorgang:**

- Platzieren Sie das Gerät eingeschaltet auf dem Werkstück und arbeiten Sie mit mäßigem Vorschub. Führen Sie den Schleifvorgang parallel und überlappend zu den Schleifbahnen durch. Zur Vermeidung von störenden, querlaufenden Schleifspuren nur in Faserrichtung schleifen. Heben Sie das Gerät nach der Bearbeitung vom Werkstück ab und schalten Sie es erst dann aus.

## ● Staubabsaugung

#### **⚠️ WARNUNG! EXPLOSIONSGEFAHR!**

Bei explosivem Staub / Luftgemisch müssen Sie einen dazu speziell geeigneten Absauger verwenden.

#### **BRANDGEFAHR DURCH FUNKENFLUG!**

Verwenden Sie beim Schleifen von Metallen keine Staubabsaugung (Staubbox **5** oder Staubsauger).

**⚠️ WARNUNG! BRANDGEFAHR!** Beim Arbeiten mit Elektrogeräten, die über eine Staubfangbox verfügen oder durch eine Staubabsaugvorrichtung mit dem Staubsauger verbunden werden können, besteht Brandgefahr! Unter ungünstigen Bedingungen, wie z. B. bei Funkenflug - beim Schleifen von Metall oder Metallresten in Holz - kann sich Holzstaub in der Staubfangbox (oder im Staubbeutel des Staubsaugers) selbst entzünden. Dies kann insbesondere dann geschehen, wenn der Holzstaub mit Lackresten oder anderen chemischen Stoffen vermischt ist und das Schleifgut nach langem Arbeiten heiß ist. Vermeiden Sie deshalb unbedingt eine Überhitzung des Schleifguts und des Gerätes und entleeren Sie vor Arbeitspausen stets die Staubfangbox bzw. den Staubbeutel des Staubsaugers.

#### **Tragen Sie eine Staubschutzmaske!**

#### **Staubabsaugung mit Staubbox:**

- Schieben Sie die Staubbox **5** auf den Adapteranschluss **9**.

**Staubbox demontieren / abnehmen:**

- Drücken Sie die Entriegelungstasten [6] der Staubbox [5] und ziehen Sie sie nach hinten ab.

**Adapter zur Fremdabsaugung (mit Reduzierstück)****Anschließen:**

- Schieben Sie den Adapter zur Fremdabsaugung [12] in den Adapteranschluss [9]. Verwenden Sie falls nötig das Reduzierstück [13], indem Sie es in den Adapter zur Fremdabsaugung [12] schieben.
- Schieben Sie den Schlauch einer zulässigen Staubsaugvorrichtung (z. B. eines Werkstattstaubsaugers) auf den Adapter zur Fremdabsaugung [12] ggf. mit dem Reduzierstück [13].

**Entnehmen:**

- Ziehen Sie den Schlauch der Staubsaugvorrichtung ab.
- Ziehen Sie den Adapter zur Fremdabsaugung [12] ggf. mit dem Reduzierstück [13] ab.

**● Bedienung****● Ein- und ausschalten**

Sie können beim Betrieb des Bandschleifers zwischen Moment- und Dauerbetrieb auswählen.

**Momentbetrieb einschalten:**

- Drücken Sie den EIN-/ AUS-Schalter [3].

**Momentbetrieb ausschalten:**

- Lassen Sie den EIN-/ AUS-Schalter [3] los.

**Dauerbetrieb einschalten:**

- Drücken Sie den EIN-/ AUS-Schalter [3], halten Sie ihn gedrückt und drücken Sie die Feststelltaste [4].

**Dauerbetrieb ausschalten:**

- Drücken Sie den EIN-/ AUS-Schalter [3] und lassen Sie ihn los.

**● Drehzahl und Schleifband wählen**

Mit dem Stellrad Bandgeschwindigkeit [1] können Sie die Drehzahl auch bei laufendem Gerät wählen. Die optimale Bandgeschwindigkeit ist abhängig von dem zu bearbeitenden Werkstück bzw. Material. Ermitteln Sie die jeweils beste Drehzahl immer selbst in einem praktischen Versuch. In der nachfolgenden Tabelle finden Sie unverbindliche Werte, die Ihnen die Ermittlung erleichtern.

Werkstoff / Arbeitsbereich	Weichholz
Grobschliff (Körnung)	60
Feinschliff (Körnung)	240
Drehzahlvorwahl	hoch (5-6)

Werkstoff / Arbeitsbereich	Hartholz
Grobschliff (Körnung)	60
Feinschliff (Körnung)	180
Drehzahlvorwahl	hoch (5-6)

Werkstoff / Arbeitsbereich	Spanplatten
Grobschliff (Körnung)	60
Feinschliff (Körnung)	150
Drehzahlvorwahl	hoch (5-6)

Werkstoff / Arbeitsbereich	Farbe / Lacke entfernen
Grobschliff (Körnung)	60
Feinschliff (Körnung)	--
Drehzahlvorwahl	hoch (5-6)

Werkstoff / Arbeitsbereich	Lacke anschleifen
Grobschliff (Körnung)	150
Feinschliff (Körnung)	320
Drehzahlvorwahl	niedrig (1-2)

Werkstoff / Arbeitsbereich	Stahl entrostet
Grobschliff (Körnung)	40
Feinschliff (Körnung)	120
Drehzahlvorwahl	mittel/hoch (3-4)

Werkstoff / Arbeitsbereich	Kunststoffe
Grobschliff (Körnung)	120
Feinschliff (Körnung)	240
Drehzahlvorwahl	niedrig/mittel (2-3)

Werkstoff / Arbeitsbereich	Nichteisen-Metalle (z. B. Alu)
Grobschliff (Körnung)	80
Feinschliff (Körnung)	150
Drehzahlvorwahl	mittel/hoch (3-4)

## ● Stationäres Arbeiten

- Drehen Sie das Elektrowerkzeug wie in den Abbildungen D, F gezeigt um und legen Sie es auf eine stabile Arbeitsplatte.
- Setzen Sie zwei Schraubzwingen **11** in die dafür vorgesehenen Aussparungen **2** ein und spannen Sie das Elektrowerkzeug fest.

## ● Tipps und Tricks

- Niemals mit dem selben Schleifband Holz und Metall bearbeiten.
- Verschlossene oder eingerissene Schleifbänder können das Werkstück beschädigen. Wechseln Sie die Schleifbänder deshalb rechtzeitig aus.
- Bewahren Sie Schleifbänder nur hängend auf, da sie durch Knicke etc. unbrauchbar werden.

## ● Wartung und Reinigung

**⚠️ WARNUNG!** Ziehen Sie den Netzstecker immer aus der Steckdose, bevor Sie Arbeiten am Bandschleifer durchführen.

Der Bandschleifer ist wartungsfrei.

- Reinigen Sie das Gerät direkt nach Abschluss der Arbeit.
- Verwenden Sie zur Reinigung des Gerätes ein trockenes Tuch und keinesfalls Benzin, Lösungsmittel oder Reiniger, die Kunststoff angreifen.

### Staubbox entleeren / reinigen:

- Drücken Sie gleichzeitig die beiden Entriegelungstasten **6** und ziehen Sie die Staubbox **5** nach hinten vom Gerät ab.
- Leeren Sie Staubfangbox vollständig durch Ausklopfen und stecken Sie die Staubbox wieder auf das Gerät.
- Halten Sie Lüftungöffnungen immer frei.
- Entfernen Sie anhaftenden Schleifstaub mit einem Pinsel.

## ● Service

- **⚠️ WARNUNG!** Lassen Sie Ihre Geräte von der Servicestelle oder einer Elektrofachkraft und nur mit Original-Ersatzteilen reparieren. Damit wird sichergestellt, dass die Sicherheit des Gerätes erhalten bleibt.
- **⚠️ WARNUNG!** Lassen Sie den Austausch des Steckers oder der Netzleitung immer vom Hersteller des Gerätes oder seinem Kundendienst ausführen. Damit wird sichergestellt, dass die Sicherheit des Gerätes erhalten bleibt.

## ● Garantie

**Sie erhalten auf dieses Gerät 3 Jahre Garantie ab Kaufdatum. Das Gerät wurde sorgfältig produziert und vor Anlieferung gewissenhaft geprüft. Bitte bewahren Sie den Kassenbon als Nachweis für den Kauf auf. Bitte setzen Sie sich im Garantiefall mit Ihrer Servicestelle telefonisch in Verbindung. Nur so kann eine kostenlose Einsendung Ihrer Ware gewährleistet werden.**

Die Garantieleistung gilt nur für Material- oder Fabrikationsfehler, nicht aber für Transportschäden,

Verschleißteile oder für Beschädigungen an zerbrechlichen Teilen, z. B. Schalter oder Akkus. Das Produkt ist lediglich für den privaten und nicht für den gewerblichen Gebrauch bestimmt.

Bei missbräuchlicher und unsachgemäßer Behandlung, Gewaltanwendung und bei Eingriffen, die nicht von unserer autorisierten Service-Niederlassung vorgenommen wurden, erlischt die Garantie. Ihre gesetzlichen Rechte werden durch diese Garantie nicht eingeschränkt.

Die Garantiezeit wird durch die Gewährleistung nicht verlängert. Dies gilt auch für ersetzte und reparierte Teile. Eventuell schon beim Kauf vorhandene Schäden und Mängel müssen sofort nach dem Auspacken gemeldet werden, spätestens aber zwei Tage nach Kaufdatum. Nach Ablauf der Garantiezeit anfallende Reparaturen sind kostenpflichtig.

## DE

### Service Deutschland

**Tel.: 01805772033**  
(0,14 EUR/Min. aus dem dt.  
Festnetz, Mobilfunk max.  
0,42 EUR/Min.)

**E-mail: kompernass@lidl.de**

**IAN 89170**

## AT

### Service Österreich

**Tel.: 0820 201 222**  
(0,15 EUR/Min.)

**E-mail: kompernass@lidl.at**

**IAN 89170**

## CH

### Service Schweiz

**Tel.: 0842 665566**  
(0,08 CHF/Min., Mobilfunk  
max. 0,40 CHF/Min.)

**E-mail: kompernass@lidl.ch**

**IAN 89170**

## ● Entsorgung



Die Verpackung besteht aus umweltfreundlichen Materialien, die Sie über die örtlichen Recyclingstellen entsorgen können.



**Werfen Sie Elektrowerkzeuge nicht in den Hausmüll!**

Gemäß Europäischer Richtlinie 2002/96/EC über Elektro- und Elektronik-Altgeräte und Umsetzung in nationales Recht müssen verbrauchte Elektrowerkzeuge getrennt gesammelt und einer umweltgerechten Wiederverwertung zugeführt werden.

Möglichkeiten zur Entsorgung des ausgedienten Gerätes erfahren Sie bei Ihrer Gemeinde- oder Stadtverwaltung.

● **Konformitätserklärung /  
Hersteller CE**

Wir, KOMPERNASS GMBH, Dokumentenverantwortlicher: Herr Semi Uguzlu, BURGSTR. 21, 44867 BOCHUM, DEUTSCHLAND, erklären hiermit, dass dieses Produkt mit den folgenden Normen, normativen Dokumenten und EG-Richtlinien übereinstimmt:

**Maschinenrichtlinie  
(2006 / 42 / EC)**

**EG-Niederspannungsrichtlinie  
(2006 / 95 / EC)**

**Elektromagnetische Verträglichkeit  
(2004 / 108 / EC)**

**RoHS Richtlinie  
(2011 / 65 / EU)**

**angewandte harmonisierte Normen**

EN 60745-1:2009+A11

EN 60745-2-4:2009

EN 55014-1:2006+A1

EN 55014-2:1997+A1+A2

EN 61000-3-2:2006+A1+A2

EN 61000-3-3:2008

**Typ / Gerätebezeichnung:**

Bandschleifer PBS 600 A1

**Herstellungsjahr: 04–2013**

**Seriennummer: IAN 89170**

Bochum, 30.04.2013



Semi Uguzlu

- Qualitätsmanager -

Technische Änderungen im Sinne der Weiterentwicklung sind vorbehalten.



## Introduction

Proper use .....	Page 26
Features and equipment.....	Page 26
Included items.....	Page 26
Technical information.....	Page 26

## General safety advice for electrical power tools

1. Workplace safety.....	Page 27
2. Electrical safety.....	Page 27
3. Personal safety.....	Page 27
4. Careful handling and use of electrical power tools.....	Page 28
5. Service .....	Page 28
Safety advice for belt sanders.....	Page 29

## Preparing for use

Tensioning / changing the sanding belt.....	Page 29
Advice on use.....	Page 30
Vacuum dust extraction.....	Page 30

## Operation

Switching on and off.....	Page 30
Selecting the correct rotational speed and sanding belt.....	Page 31
Using the device in a fixed mounting.....	Page 32
Tips and tricks.....	Page 32

## Maintenance and cleaning..... Page 32

## Service centre..... Page 32

## Warranty..... Page 32

## Disposal..... Page 33

## Declaration of Conformity / Manufacturer..... Page 33

## **Belt sander PBS 600 A1**

### **● Introduction**

We congratulate you on the purchase of your new device. You have chosen a high quality product. The instructions for use are part of the product. They contain important information concerning safety, use and disposal. Before using the product, please familiarise yourself with all of the safety information and instructions for use. Only use the unit as described and for the specified applications. If you pass the product on to anyone else, please ensure that you also pass on all the documentation with it.

### **● Proper use**

The belt sander - depending on the sanding paper used - is designed for dry sanding wood, plastic, metal and putty, as well as painted surfaces. The device may only be used for dry sanding. Always use a sanding belt and grade of grit suitable for the particular surface you are sanding. The speed selected should also be appropriate for the material. The device is not intended for commercial use. Any other use or modification to the device shall be considered as improper use and could give rise to considerable dangers. The manufacturer will not accept liability for loss or damage arising from improper use.

### **● Features and equipment**

- 1 Belt speed adjuster wheel
- 2 Recesses for clamp mounting
- 3 ON/OFF switch
- 4 Lock button for ON/OFF switch
- 5 Dust box
- 6 Release button for dust box
- 7 Belt adjuster screw
- 8 Sanding belt
- 9 Adapter port
- 10 Tensioning lever for sanding belt
- 11 Clamps
- 12 Adapter for external vacuum extraction
- 13 Reducer piece

### **● Included items**

- 1 Belt sander PBS 600 A1
- 1 Sanding belt
- 1 Dust collection box
- 1 Vacuum extraction adapter and reducer piece (for external vacuum extraction)
- 2 Clamps
- 1 Operating instructions

### **● Technical information**

#### **Belt sander PBS 600 A1**

Nominal voltage:	230V~ 50Hz
Nom. power input:	600W
No-load belt speed:	170–250 m/min
Sanding belt:	75 x 457 mm
Protection class:	II/□

#### **Noise and vibration data:**

Measured values for noise are determined in accordance with EN 60745. The A-weighted noise level of the electrical power tool are typically:

Sound pressure level: 76.1 dB(A)

Sound power level: 87.1 dB(A)

Uncertainty K: 3 dB

#### **Wear ear protection!**

Total vibration, EN 60745:

Vibration emission value  $a_{h,w} = 5.79 \text{ m/s}^2$

Uncertainty  $K = 1.5 \text{ m/s}^2$

rear handle:  $a_{h,w} = 4.22 \text{ m/s}^2$

front handle:  $a_{h,w} = 5.79 \text{ m/s}^2$ ,

$K = 1.5 \text{ m/s}^2$

**▲ WARNING!** The vibration level specified in these instructions was measured in accordance with an EN 60745 standardised measurement process and can be used to compare equipment. The vibration emission value specified can also serve as a preliminary assessment of the exposure. The vibration level will change according to the application of the electrical tool and in some cases may exceed the value specified in these instructions. Regularly using the electric tool in such a way may make it easy to underestimate the vibration.

**Note:** If you wish to make an accurate assessment of the vibration loads experienced during a particular period of working, you should also take into account the intervening periods of time when the device is switched off or is running but is not actually in use. This can result in a much lower vibration load over the whole of the period of working.

## ● **General safety advice for electrical power tools**



**⚠ WARNING!** Read all the safety advice and instructions! Failure to observe the safety advice and instructions may result in electric shock, fire and/or serious injury.

**Keep all the safety advice and instructions in a safe place for future reference!**

The term “electrical tool” used in the safety advice refers to electrical tools powered by mains electricity (by means of a mains lead) and electrical tools powered by rechargeable batteries (without a mains lead).

### 1. Workplace safety

- a) **Keep your working area clean and well lit.** Untidy or poorly lit working areas can lead to accidents.
- b) **Do not work with the device in potentially explosive environments in which there are inflammable liquids, gases or dusts.** Electrical power tools create sparks, which can ignite dusts or fumes.
- c) **Keep children and other people away while you are operating the electrical tool.** Distractions can cause you to lose control of the device.

### 2. Electrical safety

- a) **The mains plug on the device must match the mains socket. The plug must not be modified in any way. Do not use**

**an adapter plug with devices fitted with a protective earth.** Unmodified plugs and matching sockets reduce the risk of electric shock.

- b) **Avoid touching earthed surfaces such as pipes, radiators, ovens and refrigerators with any part of your body.** There is an increased risk of electric shock if your body is earthed.
- c) **Keep the device away from rain or moisture.** Water entering an electrical device increases the risk of electric shock.
- d) **Do not use the mains lead for any purpose for which it was not intended, e.g. to carry the device, to hang up the device or to pull the mains plug out of the mains socket. Keep the mains lead away from heat, oil, sharp edges or moving parts of the device.** Damaged or tangled mains leads increase the risk of electric shock.
- e) **When working outdoors with an electrical power tool always use extension cables that are also approved for use outdoors.** The use of an extension cable suitable for outdoor use reduces the risk of electric shock.
- f) **Use a residual current device (RCD) for protection if operating the electrical power tool in a moist environment is unavoidable.** The use of an RCD reduces the risk of electric shock.

### 3. Personal safety

- a) **Remain alert at all times, watch what you are doing and always proceed with caution. Do not use the device if you are tired or under the influence of drugs, alcohol or medication.** One moment of carelessness when using the device can lead to serious injury.
- b) **Wear personal protective equipment and always wear safety glasses.** The wearing of personal protective equipment such as dust masks, non-slip safety shoes, safety helmets or ear protectors, appropriate to

the type of electrical power tool used and work undertaken, reduces the risk of injury.

- c) **Avoid unintentional operation of the device. Check that the electrical power tool is switched off before you connect it to the mains, pick it up or carry it.**

Accidents can happen if you carry the device with your finger on the ON/OFF switch or with the device switched on.

- d) **Remove any setting tools or spanners before you switch the device on.** A tool or spanner left attached to a rotating part of a device can lead to injury.

- e) **Avoid placing your body in an unnatural position. Keep proper footing and balance at all times.** By doing this you will be in a better position to control the device in unforeseen circumstances.

- f) **Wear suitable clothing. Do not wear loose clothing or jewellery. Keep your hair, clothing and gloves clear of moving parts.** Loose clothing, jewellery or long hair can become trapped in moving parts.

- g) **If vacuum dust extraction and collection devices are fitted do not forget to check that they are properly connected and correctly used.** The use of these devices reduces the hazard presented by dust.

#### 4. Careful handling and use of electrical power tools

- a) **Do not overload the device. Always use an electrical power tool that is intended for the task you are undertaking.** By using the right electrical power tool for the job you will work more safely and achieve a better result.
- b) **Do not use an electrical power tool if its switch is defective.** An electrical power tool that can no longer be switched on and off is dangerous and must be repaired.
- c) **Pull the mains plug from the socket before you make any adjustments to the device, change accessories or when the device is put away.** This precaution is

intended to prevent you from unintentionally starting the device.

- d) **When not in use always ensure that electrical power tools are kept out of reach of children. Do not let anyone use the device if he or she is not familiar with it or has not read the instructions and advice.** Electrical power tools are dangerous when they are used by inexperienced people.

- e) **Look after the device carefully. Check that moving parts are working properly and move freely. Check for any parts that are broken or damaged enough to detrimentally affect the functioning of the device. Have damaged parts repaired before you use the device.** Many accidents have their origins in poorly maintained electrical power tools.

- f) **Keep cutting tools clean and sharp.** Carefully maintained cutting tools with sharp cutting edges are less likely to jam and are easier to control.

- g) **Use the electrical power tool, accessories, inserted tools etc. in accordance with these instructions and advice, and the stipulations drawn up for this particular type of device. In doing this, take into account the working conditions and the task in hand.** The use of electrical power tools for purposes other than those intended can lead to dangerous situations.

#### 5. Service

- a) **Have your device repaired at the service centre or by qualified specialist personnel using original manufacturer parts only.** This will ensure that your device remains safe to use.

## ● Safety advice for belt sanders

### ■ Hold the device by the insulated handle surfaces as the sanding belt could strike the device's own mains lead.

Damaging a live wire could result in the metal parts of the device also becoming live and could lead to an electric shock.

### ■ DANGER OF FIRE FROM FLYING SPARKS!

Sanding metal creates flying sparks. For this reason, always make sure that nobody is placed in any danger and that there are no inflammable materials near the working area.

■ When undertaking prolonged sanding of wood, and in particular when working on materials that give rise to dusts that are hazardous to health, the sander must be connected to a suitable external dust extraction device.

■ Ensure that there is adequate ventilation when working on plastic, paint, varnish etc.

■ The belt sander is designed for the dry sanding of large surfaces of wood, plastic, metal and plaster and painted surfaces. The device is to be used for dry sanding only.

■ Do not sand materials containing asbestos. Asbestos is a known carcinogen.

### ▲ WARNING! POISONOUS DUSTS!

Sanding paints containing lead, some types of wood and metal for example may give rise to hazardous or poisonous dusts and represents a risk to the health of the person operating the device and to anyone near the work area.

Wear safety glasses and a dust protection mask!

■ Securely support the workpiece. Use clamps or a vice to grip the workpiece firmly. This is much safer than holding it with your hand.

■ Never support yourself by placing your hands near or in front of the device or the workpiece surface. A slip can result in injury.

■ If a dangerous situation arises, pull the mains plug immediately out of the mains socket.

■ Always work with the mains lead leading away from the rear of the device.

■ Avoid contact with the moving sanding belt.

■ Do not work on moistened materials or damp surfaces.

- Always switch on the device before placing it against the workpiece. After sanding, lift the device from the workpiece before switching it off.
- When working always hold the device securely with both hands (see Fig. E). Always keep proper footing and balance.
- Switch the device off and allow it to come to a complete standstill before you put it down.
- When taking a break from your work, before carrying out any tasks on the device itself (e.g. changing the sanding belt) and when you are not using the device, always pull the mains plug out of the mains socket.

## ● Preparing for use

### ● Tensioning / changing the sanding belt

#### ▲ WARNING! DANGER OF INJURY!

Before you carry out any work on the belt sander always pull the plug out of the mains socket.

1. Then release the tensioner for the sanding belt by moving the tensioning lever **10** fully outwards (see fig. C). The sanding belt **8** can be removed.
2. Next insert a new sanding belt **8** or change the belt for one suitable for a different material or one with a different grit size.  
**IMPORTANT:** The direction of the arrows on the inside of the sanding belt **8** must agree with that on sander housing.
3. Press the tensioning lever **10** back into its initial position.

#### Adjusting the sanding belt path manually:

If the belt does not run centrally when switched on, you may have to adjust the sanding belt manually.

- To do this, turn the adjuster screw **7** on the front roller until the sanding belt **8** runs centrally.

**IMPORTANT:** Always make sure that the sanding belt **8** does not cut into the housing. Check the sanding belt regularly and if necessary re-adjust it using the adjuster screw **7**.

## ● Advice on use

### Light sanding pressure is enough:

- Apply light sanding pressure only. The weight of the belt sander alone is adequate to produce good sanding results. By adopting this approach you will also prolong the life of your sanding belts and obtain a smoother workpiece surface.

### Sanding and surfaces:

The sanding output and the quality of the surface finish obtained are determined by the belt speed and the grade of grit on the sanding belt (see the section on "Selecting the correct rotational speed and sanding belt").

### Sanding procedure:

- With the sander switched on, bring it into contact with the workpiece and move it forward carefully. Work in parallel and overlapping widths. Always work in the direction of the grain to avoid undesirable transverse sanding marks. After sanding always lift the device from the workpiece before switching it off.

## ● Vacuum dust extraction

### **⚠ WARNING! EXPLOSIVE MATERIAL!**

If there is an explosive mixture of dust and air you must use a vacuum device especially intended for that purpose.

### **DANGER OF FIRE FROM FLYING SPARKS!**

Do not use any form of dust extraction (dust box **5** or vacuum extraction device) if you are sanding metal.

**⚠ WARNING! DANGER OF FIRE!** There is the danger of fire when working with electrical devices that have a dustbox or can be connected to a vacuum cleaner. Under certain conditions the wood dust in the dust collection box (or in the vacuum's dust bag) may self-ignite, e.g. as a result of flying sparks generated when abrading metals or metal objects left in wood. This can happen particularly if the wood dust is mixed with paint residue or other chemicals and the abraded particles are hot from prolonged abrasion. Therefore you must empty the device's dust collection box and the vacuum clean-

er's dust bag before taking a break or stopping work and always avoid overheating of the abraded particles and the device.

### Wear a dust mask!

### Dust extraction with dust box:

- Push the dust box **5** on to the adapter port **9**.

### Dismantle / remove the dust box:

- Press the release button **6** of the dust box **5** and withdraw it towards the rear of the device.

### Adapter for external vacuum extraction (with reducer piece)

#### Connection:

- Push the adapter for external vacuum extraction **12** into the adapter port **9**. If it is necessary to use the reducer piece **13**, push the reducer piece into the adapter for external vacuum extraction **12**.
- Slide the hose of a suitable dust extraction device approved for that purpose (e.g. a workshop vacuum cleaner) on to the adapter for external vacuum extraction **12** with the reducer piece **13**, if used.

#### Removal:

- Pull off the dust extraction device hose.
- Pull off the adapter for external vacuum extraction **12** (with the reducer piece **13**, if used).

## ● Operation

### ● Switching on and off

When operating the belt sander you can select between intermittent or continuous operation mode.

#### To switch on intermittent operation mode:

- Press the ON/OFF switch **3**.

#### To switch off intermittent operation mode:

- Release the ON/OFF switch **3**.

#### To switch on continuous operation mode:

- Press the ON/OFF switch **3**, and keep it pressed, then press the locking knob **4**.

**To switch off continuous operation mode:**

- Press and then release the ON/OFF switch **3**.

## ● Selecting the correct rotational speed and sanding belt

You can select the belt speed using the belt speed adjuster wheel **1** even whilst the sander is running. The optimum belt speed depends on the workpiece and the workpiece material. Always confirm the best speed by carrying out a small test. The following table lists some recommended values to help you determine the optimum speed.

Material / type of work	Softwood
Coarse finish (Grit grade)	60
Fine finish (Grit grade)	240
Preselected rotation speed	high (5-6)

Material / type of work	Hardwood
Coarse finish (Grit grade)	60
Fine finish (Grit grade)	180
Preselected rotation speed	high (5-6)

Material / type of work	Chipboard
Coarse finish (Grit grade)	60
Fine finish (Grit grade)	150
Preselected rotation speed	high (5-6)

Material / type of work	Removing paint / varnish
Coarse finish (Grit grade)	60
Fine finish (Grit grade)	--
Preselected rotation speed	high (5-6)

Material / type of work	Sanding varnish
Coarse finish (Grit grade)	150
Fine finish (Grit grade)	320
Preselected rotation speed	low (1-2)

Material / type of work	Rust removal
Coarse finish (Grit grade)	40
Fine finish (Grit grade)	120
Preselected rotation speed	medium / high (3-4)

Material / type of work	Plastic
Coarse finish (Grit grade)	120
Fine finish (Grit grade)	240
Preselected rotation speed	low / medium (2-3)

Material / type of work	Non-ferrous metals (e.g. aluminium)
Coarse finish (Grit grade)	80
Fine finish (Grit grade)	150
Preselected rotation speed	medium / high (3-4)

## ● Using the device in a fixed mounting

- Turn the electrical power tool upside down as shown in Figures D, F and place it on a stable working surface.
- Insert the two clamps 11 into the recesses 2 provided for this purpose and clamp the electrical power tool securely down on to the surface.

## ● Tips and tricks

- Never use the same sanding belt to sand wood and metal.
- Worn or ripped sanding belts can damage the workpiece. Change sanding belts at the appropriate time.
- Keep the sanding belt properly tensioned so that it does not hang down too much and become unusable due to nicks, creases etc.

## ● Maintenance and cleaning

**⚠ WARNING!** Before you carry out any work on the belt sander always pull the mains plug out of the mains socket.

The belt sander is designed to be maintenance-free.

- Clean the device frequently. This should be done immediately after you have finished using it.
- Use a dry cloth to clean the device - never use petrol, solvents or cleaners that attack plastic.

### Emptying / cleaning the dust box:

- Simultaneously press the two release button(s) 6 and pull the dust box 5 backwards from of the device.
- Empty the dust collection box completely by knocking the dust out and place the dust box back on to the device.
- Always keep the ventilation slots clear.
- Remove any adhering dust with a narrow paint brush.

## ● Service centre

- **⚠ WARNING!** Have your device repaired only by qualified specialist personnel using original manufacturer parts only. This will ensure that your device remains safe to use.
- **⚠ WARNING!** If the plug or mains lead needs to be replaced, always have the replacement carried out by the manufacturer or its service centre. This will ensure that your device remains safe to use.

## ● Warranty

**The warranty for this appliance is for 3 years from the date of purchase. The appliance has been manufactured with care and meticulously examined before delivery. Please retain your receipt as proof of purchase. In the event of a warranty claim, please make contact by telephone with our Service Department. Only in this way can a post-free despatch for your goods be assured.**

The warranty covers only claims for material and manufacturing defects, but not for transport damage, for wearing parts or for damage to fragile components, e.g. buttons or batteries. This product is for private use only and is not intended for commercial use.

The warranty is void in the case of abusive and improper handling, use of force and internal tampering not carried out by our authorized service branch. Your statutory rights are not restricted in any way by this warranty.

The warranty period will not be extended by repairs made under warranty. This applies also to replaced and repaired parts. Any damage and defects extant on purchase must be reported immediately after unpacking the appliance, at the latest, two days after the purchase date. Repairs made after the expiration of the warranty period are subject to payment.



**GB**

**Service Great Britain**

**Tel.: 0871 5000 720  
(0,10 GBP/Min.)**

**e-mail: kompernass@lidl.co.uk**

**IAN 89170**

## ● Disposal



The packaging is wholly composed of environmentally-friendly materials that can be disposed of at a local recycling centre.



**Do not dispose of electrical power tools with the household rubbish!**

In accordance with European Directive 2002/96/EC (covering waste electrical and electronic equipment) and its transposition into national legislation, worn out electrical power tools must be collected separately and taken for environmentally compatible recycling.

Contact your local refuse disposal authority for more details of how to dispose of your worn out electrical devices.

## ● Declaration of Conformity / Manufacturer CE

We, KOMPERNASS GMBH, the person responsible for documents: Mr Semi Uguzlu, BURGSTR. 21, 44867 BOCHUM, GERMANY, hereby declare that this product complies with the following standards, normative documents and EU directives:

### **Machinery Directive (2006 / 42 / EC)**

### **EU Low Voltage Directive (2006 / 95 / EC)**

### **Electromagnetic Compatibility (2004 / 108 / EC)**

### **RoHS Directive (2011 / 65 / EU)**

### **Applicable harmonized standards**

EN 60745-1:2009+A11  
EN 60745-2-4:2009  
EN 55014-1:2006+A1  
EN 55014-2:1997+A1+A2  
EN 61000-3-2:2006+A1+A2  
EN 61000-3-3:2008

### **Type / Description of product:**

Belt sander PBS 600 A1

### **Date of manufacture (DOM): 04-2013**

**Serial number: IAN 89170**

Bochum, 30.04.2013

A handwritten signature in black ink, appearing to read 'Semi Uguzlu'.

Semi Uguzlu  
- Quality Manager -

We reserve the right to make technical modifications in the course of further development.

**KOMPERNASS GMBH**

BURGSTRASSE 21  
44867 BOCHUM  
GERMANY

Version des informations - Stand der  
Informationen - Last Information Update:  
04/2013 - Ident.-No.: PBS600A1042013-FR

IAN 89170