

# PROLINE

## ASPIRATEUR

Modèle : BGL20



## GUIDE D'INSTRUCTIONS



**Lisez attentivement ce guide d'instructions avant d'utiliser votre aspirateur !**

# INSTRUCTIONS DE SÉCURITÉ IMPORTANTES

- Lisez attentivement ce guide avant d'utiliser votre appareil.
- Vérifiez que la tension fournie par le secteur correspond à celle marquée sur l'appareil.
- Dans tous les cas, ne permettez pas aux enfants de s'amuser avec cet appareil.
- Conservez soigneusement ce guide d'instructions, votre ticket de caisse et, si possible, la boîte avec les matériaux d'emballage.
- Utilisez cet appareil uniquement pour l'application qui lui a été affectée, décrite dans ce guide.
- Cet appareil peut être utilisé par des enfants âgés de 8 ans et plus, par des personnes dont les capacités physiques, sensorielles ou mentales sont réduites ou des personnes dénuées d'expérience ou de connaissance, si elles ont pu bénéficier d'une surveillance ou d'instructions préalables concernant l'utilisation de l'appareil en toute sécurité et avoir compris les dangers impliqués. Les enfants ne doivent pas jouer avec l'appareil. Le nettoyage et la maintenance ne doivent pas être réalisés par les enfants sans surveillance.
- Dans tous les cas, ne permettez pas aux enfants de s'amuser avec cet appareil.
- Débranchez toujours votre appareil de la prise secteur avant de le laisser sans surveillance et avant de le monter, le démonter ou le nettoyer.
- N'utilisez pas cet appareil avec des mains ou des pieds mouillés.
- N'utilisez pas cet appareil sans son bac de récupération des poussières et/ou sans son filtre.
- N'utilisez pas et ne rangez pas votre appareil à l'extérieur et ne l'exposez pas à la pluie.
- Ne laissez pas les enfants utiliser cet appareil sans la surveillance d'une personne adulte.
- N'utilisez pas cet appareil pour aspirer de l'eau ou tout autre liquide.
- N'utilisez pas cet appareil pour aspirer des éléments pouvant provoquer un incendie (cigarettes ou allumettes allumées, cendres chaudes, etc.). Ne plongez pas l'appareil dans de l'eau ou tout autre liquide pour le nettoyer.
- Ne tirez pas sur le cordon d'alimentation pour débrancher votre appareil de la prise secteur. Plutôt, saisissez la prise même du cordon et dégagez-la de la prise secteur.
- N'utilisez pas cet appareil pour aspirer des liquides inflammables (essence, etc.) et ne l'allumez pas dans un endroit où de tels liquides sont entreposés.
- N'utilisez pas votre appareil si le cordon d'alimentation ou sa prise est endommagé. N'utilisez pas votre appareil s'il a été en contact avec un liquide, s'il est tombé ou s'il a été endommagé d'une manière ou d'une autre. Apportez-le immédiatement à un réparateur pour conseil.
- N'essayez pas de réparer vous-même votre appareil. Confiez les réparations uniquement à un technicien qualifié.
- Si le câble d'alimentation est endommagé, il doit être remplacé par le fabricant, son service après-vente ou des personnes de qualification similaire afin d'éviter un danger.
- Éloignez l'appareil et son cordon d'alimentation des rayons directs du soleil, de l'humidité, des surfaces acérées et de toute autre source de dommage.
- Débranchez toujours votre appareil du secteur si vous ne l'utilisez plus et avant de le nettoyer.

- Vérifiez régulièrement le bon état de votre appareil et de son cordon d'alimentation. N'utilisez pas votre appareil si vous constatez un dommage susceptible d'empêcher son bon fonctionnement.
- Utilisez uniquement les accessoires recommandés par le constructeur.
- Ne plongez pas votre appareil dans l'eau ou tout autre liquide pour le nettoyer.
- Si votre appareil vient en contact avec de l'humidité, débranchez-le immédiatement de la prise secteur.
- le flexible doit être vérifié régulièrement et ne doit pas être utilisé s'il est endommagé.

**ATTENTION :**

Faites très attention lorsque vous utilisez votre aspirateur dans des escaliers.

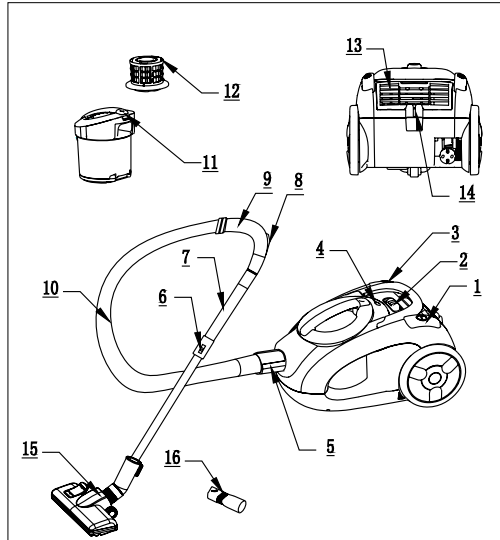
Débrancher le cordon d'alimentation du secteur est le seul moyen pour éliminer toute tension à l'intérieur de l'appareil, aussi prévoyez une prise secteur accessible à tout moment.

**AVERTISSEMENTS :**

Éteignez votre appareil et débranchez-le du secteur avant de changer des accessoires ou d'accéder à des pièces en mouvement.

**Cet appareil est destiné à un usage domestique uniquement ; toute utilisation commerciale ou autre que celle recommandée peut annuler la garantie et s'avérer dangereuse.**

## DESCRIPTION



- |   |   |
|---|---|
| 1. Commutateur de marche/arrêt                    | 9. Point de saisie  |
| 2. Régulateur de puissance                        | 10. Tuyau   |
| 3. Bouton de rembobinage du cordon d'alimentation | 11. Récupérateur de poussières                                    |
| 4. Indicateur de niveau de poussière              | 12. Filtre HEPA   |
| 5. Branchement du tuyau                           | 13. Grille du filtre de la sortie d'air                           |
| 6. Bouton du tube                                 | 14. Volet du compartiment de rangement de la brosse pour les sols |
| 7. Tube télescopique                              | 15. Brosse pour les sols  |
| 8. Régulateur de circulation de l'air             | 16. Suceur plat combiné   |

## MONTAGE

Débranchez votre appareil de la prise secteur avant de monter/démonter des accessoires.

### Tuyau

1. Poussez l'extrémité du tuyau flexible dans son logement, sur le devant de l'aspirateur, jusqu'à entendre le clic de verrouillage.
2. Pour retirer le tuyau flexible, appuyez sur les pattes de déverrouillage situées sur le connecteur du tuyau et dégagez le tuyau de l'aspirateur.

## Montage des tubes et des accessoires

Introduisez l'extrémité la plus large d'un tube dans la crosse du tuyau souple.

Appuyez sur le bouton du tube télescopique, maintenez-le enfoncé et ajustez la longueur du tube. Relâchez le bouton dès que la longueur vous convient.

Pour retirer ce tube, dégagez la crosse du tuyau souple du tube.

Fixez la brosse pour les sols sur l'extrémité du tube.

Pour enlever les tubes et les accessoires, saisissez chaque élément et tirez-le fermement pour le dégager de l'autre élément.

## UTILISATION DE L'ASPIRATEUR

1. Tirez le cordon d'alimentation de l'aspirateur et branchez-le dans une prise secteur.
  - La marque JAUNE sur le cordon repère la longueur de câble idéale. Ne déroulez pas le cordon d'alimentation au-delà de la marque ROUGE.
2. Appuyez sur le commutateur de marche/arrêt pour allumer l'aspirateur. Ramenez le régulateur de puissance sur la position minimale (MIN) avant de brancher votre appareil.
  - Tournez ensuite ce bouton sur la puissance d'aspiration que vous désirez.
3. Le régulateur de circulation d'air, placé sur la poignée du tuyau flexible, affecte également la puissance d'aspiration. Plus vous le fermez et plus la puissance d'aspiration est importante ; plus vous l'ouvrez et plus la puissance d'aspiration est faible.

### Sélection des accessoires

- Brosse pour tapis/sol

Position 1 : Poils de la brosse sortis

Pour les sols durs



Position 2 : Poils de la brosse rentrés

Pour les tapis



- Suceur plat combiné

Pour les coins et les fissures



## ENTRETIEN ET NETTOYAGE

Éteignez toujours votre appareil et débranchez-le du secteur avant toute opération d'entretien ou de nettoyage.

Essayez la surface extérieure avec un chiffon humide et doux.

### Vidage et remplacement du bac à poussières

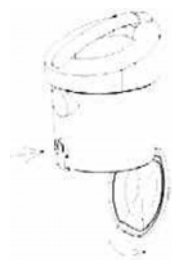
Videz le bac à poussières dès que l'indicateur de remplissage rouge s'allume.

1. Appuyez sur le bouton de déverrouillage placé sur le dessus de la poignée du bac à poussières pour dégager ce bac.

**Remarque :** tenez l'appareil d'une main et retirez le bac à poussières de l'autre main.



2. Appuyez sur le bouton de déverrouillage situé en bas du bac à poussières pour libérer la base du bac.



3. Videz le bac à poussières.
4. Refermez correctement la base du bac.
5. Remettez en place le bac à poussières.

### Entretien des filtres

Des filtres propres sont indispensables pour ne pas réduire les performances de votre aspirateur.

Nettoyez-les régulièrement et remplacez-les s'ils sont trop usés.

#### ● Nettoyage du filtre de la sortie d'air

Retirez la grille du filtre à l'arrière de l'aspirateur. Dégagez le filtre, lavez-le sous l'eau courante d'un robinet, séchez-le complètement et remettez-le en place dans l'aspirateur.

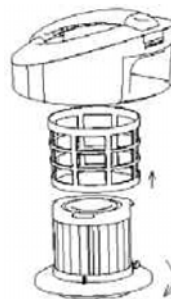
### ● Nettoyage du filtre HEPA

Un filtre HEPA (High Efficiency Particulate Air, Filtre) est un filtre hautement efficace pour filtrer les particules de l'air (polluants de l'air intérieur des locaux, mites, pollen et spores de moisissure).

1. Videz le bac à poussières selon les instructions 1 à 4 rapportées dans la section "Vidage et remplacement du bac à poussières".
2. Tournez le haut du bac à poussières dans le sens inverse des aiguilles d'une montre pour le séparer du corps du bac.



3. Retirez le filtre et son carter comme illustré.



4. Lavez le filtre et son carter sous l'eau courante d'un robinet et séchez complètement les deux éléments.
  - Si le filtre ou le carter sont particulièrement sales, frottez-les avec une brosse (non fournie).
5. Remettez le filtre dans son carter et vissez le tout sur le bac à poussières (tournez dans le sens des aiguilles d'une montre).
6. Remettez en place le haut du bac à poussières.
7. Refermez correctement la base du bac.
8. Remettez le bac en place dans l'aspirateur, en veillant à aligner l'ouverture du bac avec l'entrée d'air.

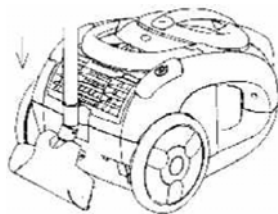
### ● Rembobinage du cordon d'alimentation

Si vous n'utilisez plus votre aspirateur, débranchez-le du secteur et appuyez sur la touche de rembobinage pour rentrer le cordon à l'intérieur de l'aspirateur.

**ATTENTION :** tenez la prise du cordon d'alimentation dans votre main avant d'appuyer sur le bouton de rembobinage. Vous risquez, sinon, de la recevoir violemment sur vous.

- **Rangement**

Insérez le support en plastique de la brosse pour les sols sur le tube télescopique dans le logement prévu à l'arrière de l'aspirateur.



## GUIDE DE DÉPANNAGE

Avant d'apporter votre appareil à réparer, consultez la liste suivante de symptômes et solutions.

Symptôme	Causes possibles	Solution suggérée
L'aspirateur ne fonctionne pas.	<ol style="list-style-type: none"> <li>1. Vérifiez que le cordon d'alimentation est correctement branché dans la prise secteur.</li> <li>2. Vérifiez que le commutateur de marche/arrêt de l'aspirateur est en position marche.</li> </ol>	<ol style="list-style-type: none"> <li>1. Branchez le cordon d'alimentation dans la prise secteur.</li> <li>2. Appuyez sur le commutateur de marche/arrêt de l'aspirateur.</li> </ol>
La puissance d'aspiration est faible.	<ol style="list-style-type: none"> <li>1. Vérifiez que le tuyau, la brosse pour sol ou le tube n'est pas obstrué ou endommagé.</li> <li>2. Vérifiez que le bac de récupération des poussières n'est pas plein.</li> <li>3. Vérifiez que le filtre n'est pas bouché et que le tube est correctement fixé.</li> </ol>	<ol style="list-style-type: none"> <li>1. Retirez immédiatement tout ce qui gêne.</li> <li>2. Videz le sac de récupération des poussières.</li> <li>3. Changez le sac de récupération des poussières s'il est en papier et nettoyez les tubes.</li> </ol>
Le cordon d'alimentation ne s'enroule pas jusqu'au bout.	Le cordon d'alimentation s'est coincé dans l'enrouleur.	Déroulez le cordon sur toute sa longueur puis rembobinez-le.
Impossible de sortir le cordon d'alimentation.	Le cordon d'alimentation s'est coincé dans l'enrouleur.	Tirez le cordon puis appuyez sur le bouton de rembobinage pour le rentrer. Recommencez plusieurs fois. Cela suffit parfois pour enlever le nœud de blocage.

## SPÉCIFICATIONS

Spécifications : 220-240 V~ 50 Hz

2000 W

Nous nous excusons d'avance pour les désagréments causés par les quelques erreurs mineures que vous pourriez rencontrer, généralement dues aux constantes améliorations que nous apportons à nos produits.

Kesa Electricals UK, HU1 3AU 29/ 06/ 2010