

PROLINE

REFRIGERATEUR 1 PORTE AVEC CONGELATEUR

Référence n°: PLF210-F-1



Mode d'emploi

INDEX

PRÉCAUTIONS DE SÉCURITÉ.....	2
AVERTISSEMENTS.....	3
DESCRIPTION.....	4
INSTALLATION.....	5
UTILISATION.....	5
Réglage du thermostat.....	5
Achat de produits surgelés.....	6
Congélation de produits frais.....	6
Conservation de produits surgelés.....	7
Fabrication de glaçons.....	7
Inversion du sens d'ouverture de la porte.....	8
Dégivrage du réfrigérateur.....	9
Dégivrage du congélateur.....	9
Bruit de l'appareil.....	10
Remarques concernant l'utilisation.....	10
Périodes d'inutilisation prolongée.....	10
NETTOYAGE ET ENTRETIEN.....	10
DÉPANNAGE.....	11
MISE AU REBUT.....	11
SPÉCIFICATIONS.....	12

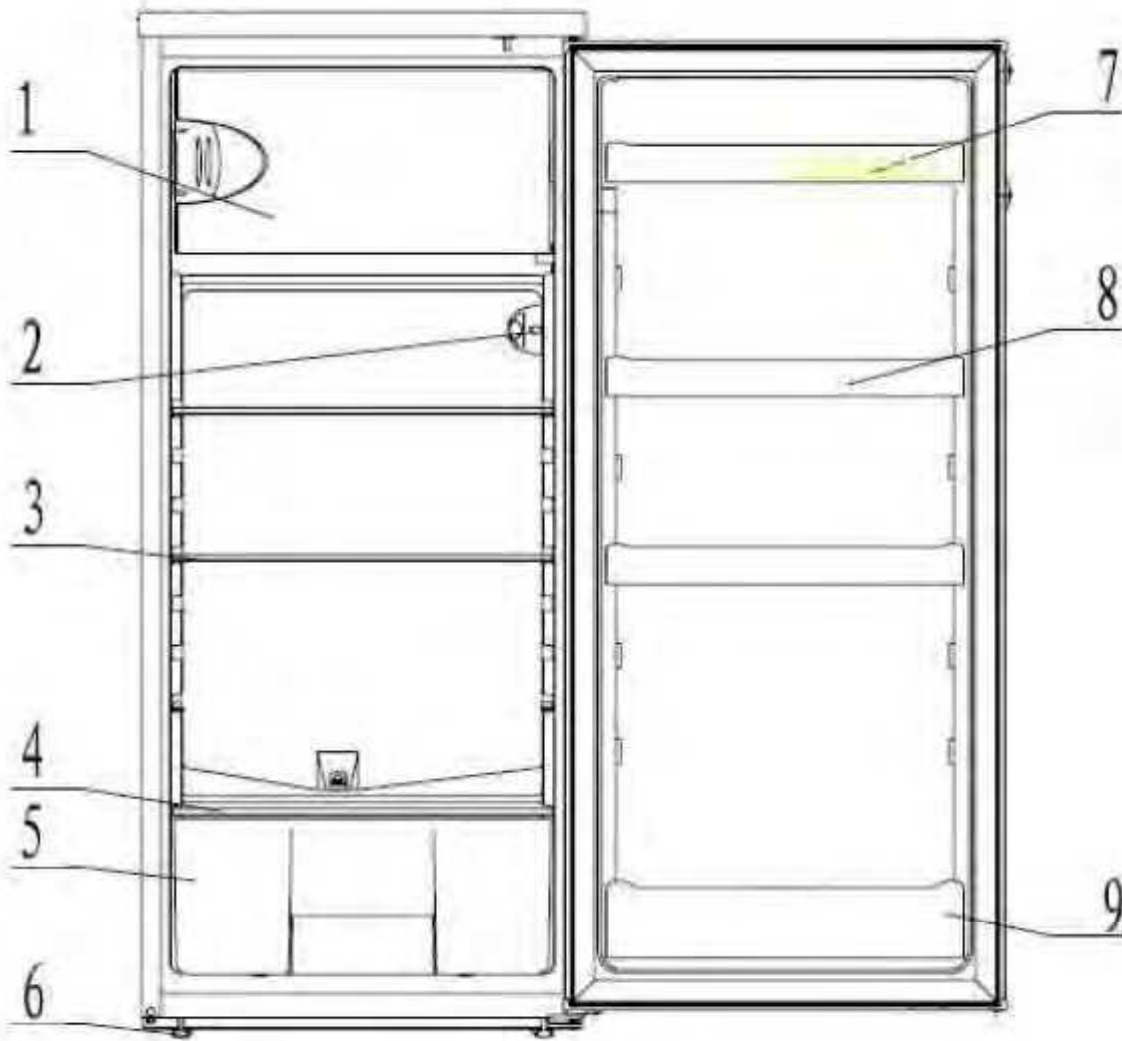
PRÉCAUTIONS DE SÉCURITÉ

- ❖ Cet appareil est destiné à un usage domestique uniquement. Toute utilisation autre que celle prévue pour cet appareil, ou pour une autre application que celle prévue, par exemple une application commerciale, est interdite.
- ❖ Si le câble d'alimentation est endommagé, il doit être remplacé par le fabricant, son service après vente ou des personnes de qualification similaire afin d'éviter un danger.
- ❖ Cet appareil n'est pas prévu pour être utilisé par des personnes (y compris les enfants) dont les capacités physiques, sensorielles ou mentales sont réduites, ou des personnes dénuées d'expérience ou de connaissance, sauf si elles ont pu bénéficier, par l'intermédiaire d'une personne responsable de leur sécurité, d'une surveillance ou d'instructions préalables concernant l'utilisation de l'appareil.
- ❖ Il convient de surveiller les enfants pour s'assurer qu'ils ne jouent pas avec l'appareil.
- ❖ Cet appareil ne doit pas être exposé à la pluie.
- ❖ MISE EN GARDE: Pour éviter tout risque dû à l'instabilité de l'appareil, celui-ci doit être fixé conformément aux instructions.
- ❖ MISE EN GARDE: Maintenir dégagées les ouvertures de ventilation dans l'enceinte de l'appareil ou dans la structure d'encastrement.
- ❖ MISE EN GARDE: Ne pas utiliser de dispositifs mécaniques ou autres moyens pour accélérer le processus de dégivrage autres que ceux recommandés par le fabricant.
- ❖ MISE EN GARDE: Ne pas endommager le circuit de réfrigération.
- ❖ MISE EN GARDE: Ne pas utiliser d'appareils électriques à l'intérieur du compartiment de stockage des denrées, à moins qu'ils ne soient du type recommandé par le fabricant.
- ❖ Ne pas stocker dans cet appareil des substances explosives telles que des aérosols contenant des gaz propulseurs inflammables.
- ❖ MISE EN GARDE: Le système de réfrigération est sous haute pression. Ne pas y toucher. Contacter des services d'entretien qualifiés avant la mise au rebut.
- ❖ MISE EN GARDE: Le système contient un fluide frigorigène sous haute pression. Ne pas toucher au système. L'entretien doit être fait uniquement par des personnes qualifiées.
- ❖ INSTALLATION: N'installez pas cet appareil dans des pièces trop humides ou trop froides, telles que des constructions annexes, garages ou caves.

AVERTISSEMENTS

- ❖ Si vous souhaitez vous débarrasser d'un vieux congélateur ou d'un vieux réfrigérateur comportant une serrure sur la porte, veillez à ce que celle-ci soit désactivée afin d'éviter que des enfants ne risquent de se retrouver enfermés à l'intérieur en jouant.
- ❖ Les anciens réfrigérateurs peuvent contenir des CFC qui détruisent la couche d'ozone; contactez le centre de traitement des déchets le plus près de chez vous pour plus de détails sur les procédures correctes de mise au rebut.
- ❖ Débranchez toujours l'appareil après usage et avant de le nettoyer. Enlevez tous les aliments avant de nettoyer l'appareil.
- ❖ Évitez de mettre des aliments trop volumineux, le fonctionnement de l'appareil risquerait d'être affecté.
- ❖ Faites extrêmement attention quand vous déplacez l'appareil.
- ❖ Pour éteindre l'appareil, tournez le bouton du thermostat à fond dans le sens contraire des aiguilles d'une montre jusqu'à OFF, puis débranchez l'appareil.
- ❖ Évitez de donner aux enfants des crèmes glacées ou des glaces à l'eau sortant juste du congélateur; la basse température risquerait de leur brûler les lèvres.

DESCRIPTION



1. Compartiment du congélateur
2. Thermostat et lampe
3. Clayettes
4. Dessus du bac à légumes
5. Bac à légumes
6. Pieds réglables
7. Bac à oeufs
8. Balconnets supérieurs
9. Balconnet inférieur

REMARQUE: Le design est susceptible d'être modifié sans préavis.

INSTALLATION

Mettez l'appareil en position puis attendez deux à trois heures avant de le mettre en marche pour la première fois, le temps que le système se mette en place. L'appareil ne doit pas être placé à proximité d'une source de chaleur (ex: cuisinière, chaudière, lumière directe du soleil etc.).

Afin de permettre une bonne ventilation, laissez un espace d'au moins 10cm au-dessus de l'appareil et de 10 cm sur les côtés et derrière. Cet appareil n'est pas conçu pour une installation encastrée.

L'appareil doit être installé sur une surface plane, solide et stable ; toute irrégularité du plancher doit être corrigée avant l'installation ; si l'appareil est légèrement bancal, ajustez la hauteur des pieds de devant.

REMARQUE : Si l'appareil est placé sur un tapis ou un revêtement de sol souple, réglez de nouveau les pieds avant une fois que l'appareil est stabilisé.

UTILISATION

- ❖ Cet appareil est conçu pour fonctionner dans une température ambiante située entre 16°C et 38°C. L'appareil ne peut pas fonctionner correctement en dehors de cette plage de température. Si la température ambiante est dépassée pendant une longue durée, la température dans le congélateur remontera au-dessus de -18°C et les aliments risquent de s'abîmer.
- ❖ Avant la première utilisation, retirez tous les matériaux d'emballage de l'appareil. Lavez l'intérieur de l'appareil avec de l'eau tiède et du bicarbonate de soude (5ml pour 50 cl d'eau). Séchez bien l'appareil.
- ❖ Lors de la première utilisation du congélateur et après le dégivrage, mettez le thermostat sur le cran maximal au moins 2 heures avant de mettre les aliments, puis remettez-le en position normale.
- ❖ En cas de coupure de courant, n'ouvrez pas la porte. Les aliments surgelés ne devraient pas être affectés si la coupure dure moins de 12 heures. En cas de coupure plus longue, vérifiez les aliments et, le cas échéant, consommez-les immédiatement ou faites-les cuire avant de les recongeler.

Réglage du thermostat

Le réfrigérateur est commandé par un bouton de thermostat situé en haut à droite. Pour régler le réfrigérateur plus froid, tournez le bouton du cran STOP (0) vers les nombres élevés. Le thermostat peut être réglé de 1 à 5.

Plus le bouton est sur un chiffre élevé, plus la température est basse dans tous les compartiments de l'appareil.

Les changements de température ambiante affectent la température à l'intérieur de l'appareil ; il est donc important de régler l'appareil en fonction des conditions ambiantes.

Sur le cran STOP (0), l'appareil ne fonctionne pas (le système de refroidissement est désactivé), mais il est quand même sous tension.

Mettez le thermostat sur un cran intermédiaire pour une température de -18°C dans le congélateur.

Remarque: Après avoir éteint ou débranché l'appareil, attendez au moins 5 minutes avant de le rebrancher ou de le rallumer.

Cela donne le temps au dispositif de protection du compresseur de se réinitialiser.

Si le compresseur ne redémarre pas, débranchez à nouveau l'appareil, attendez 5 minutes et réessayez ; le compresseur devrait redémarrer normalement.

La température de rangement peut être affectée par:

- La température ambiante
- La fréquence d'ouverture de la porte
- La quantité d'aliments stockée
- La position de l'appareil

Lors du réglage de la température, tous les facteurs susmentionnés doivent être pris en compte.

Achat de produits surgelés

Cet appareil est un congélateur à 4 étoiles; il peut servir à congeler des produits frais et à conserver des produits surgelés. Lorsque vous achetez des produits surgelés, lisez les instructions de rangement figurant sur leur emballage. La durée maximale de conservation des aliments figure à côté du symbole à 4 étoiles.

Congélation de produits frais

La congélation doit s'effectuer dans les meilleures conditions d'hygiène possibles car elle n'améliore pas la qualité des aliments en tant que telle.

Ne mettez jamais au congélateur des aliments chauds, ni même tièdes.

Avant de congeler un aliment, recouvrez-le toujours hermétiquement avec du papier alu ou du film alimentaire; vous pouvez également le placer dans un sac plastique ou dans une boîte hermétique. Cela permet de prévenir la déshydratation des aliments, et d'éviter que les odeurs fortes de certains aliments ne se transfèrent sur d'autres.

Pour congeler de la viande crue, enveloppez-la dans un sac plastique ou dans une boîte hermétique et placez-la sur l'étagère la plus basse afin d'éviter tout risque de contamination croisée.

La viande crue ne doit en aucun cas entrer en contact avec des aliments cuits. Pour des raisons de sécurité, ne congeler jamais de la viande crue pendant plus de deux ou trois jours. Les fruits et les légumes doivent être soigneusement lavés, puis placés dans le bac à légumes.

Les liquides, notamment le lait, doivent être fermés hermétiquement et placés dans l'étagère à bouteilles située dans la porte.

REMARQUE : La température interne du réfrigérateur dépend de la température des aliments frais qui y sont conservés ainsi que de la fréquence d'ouverture de la porte. Changez le réglage de température du thermostat si nécessaire.

Conservation de produits surgelés

Une fois achetés, tous les produits surgelés doivent être mis au congélateur le plus rapidement possible, avant d'avoir eu le temps de décongeler et de se gâter.

Les instructions de conservation des fabricants figurant sur les emballages des produits surgelés doivent toujours être respectées.

Lors de la première utilisation du congélateur et après le dégivrage, mettez le thermostat sur le cran maximal au moins 2 heures avant de mettre les aliments, puis remettez-le en position normale.

Les données techniques mentionnées dans les "Spécifications" correspondent à une utilisation de l'appareil sans les tiroirs du congélateur.

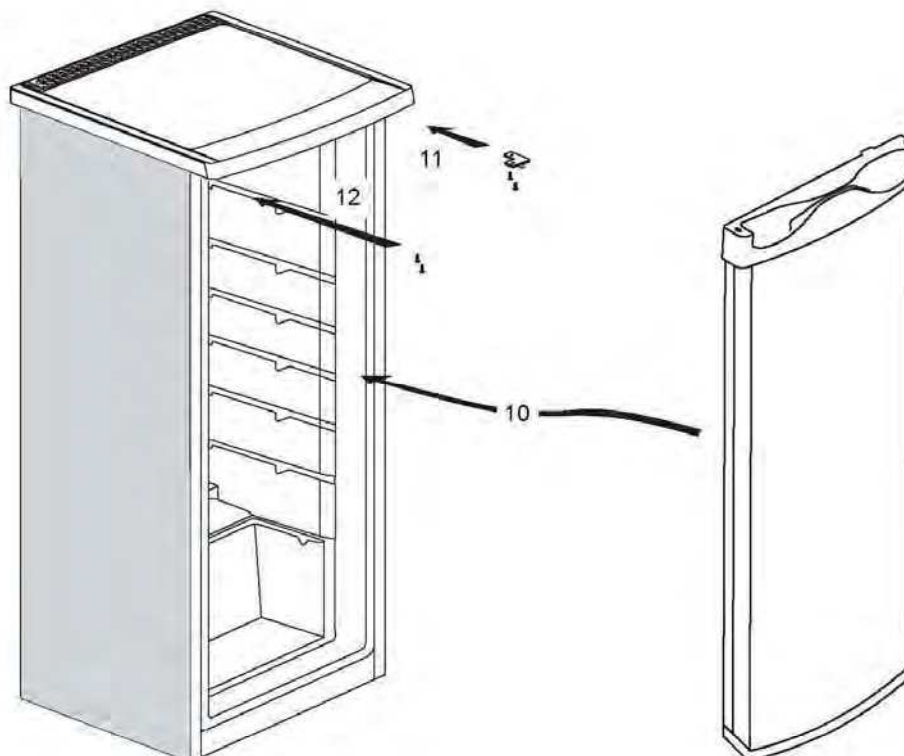
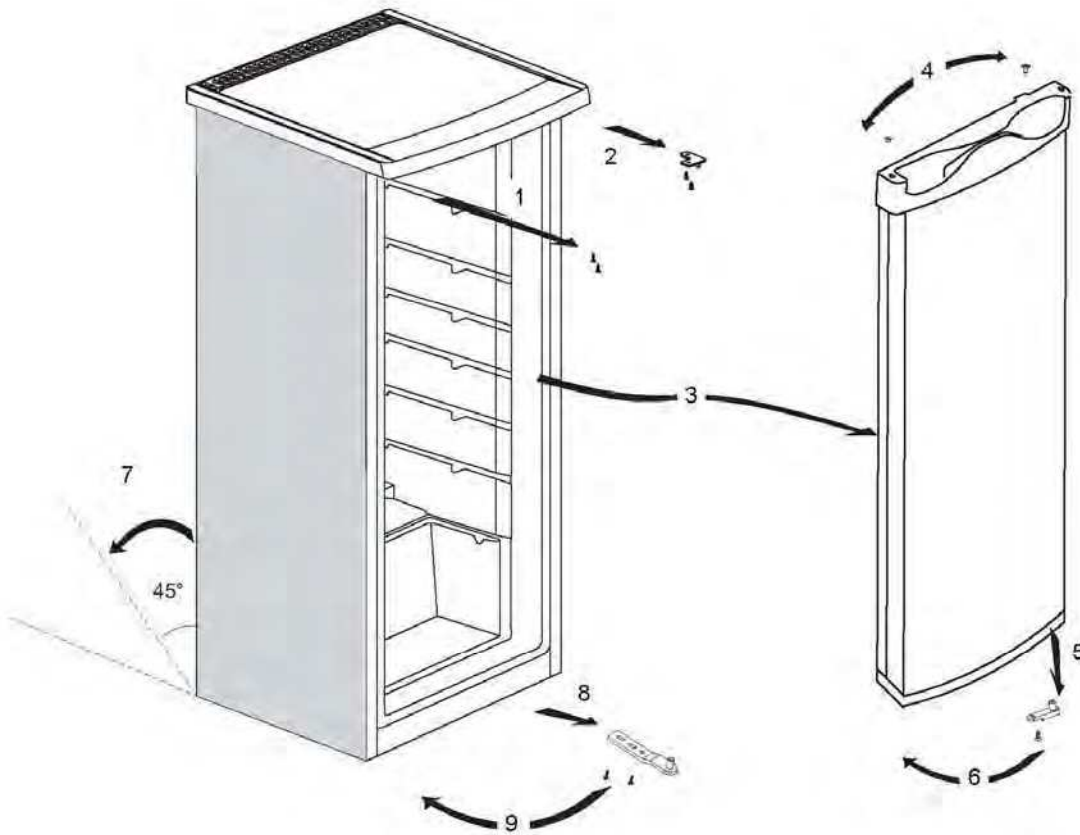
Fabrication de glaçons

1. Remplissez le bac à glaçons (non fourni) aux $\frac{3}{4}$ avec de l'eau potable.
2. Mettez le bac dans le tiroir du haut.
3. Fermez la porte

Pour sortir les glaçons du bac: mettez-le sous le robinet pendant quelques instants puis tordez-le légèrement pour détacher les glaçons.

Inversion du sens d'ouverture de la porte

Avant d'inverser la porte, n'oubliez pas d'éteindre et de débrancher le réfrigérateur.

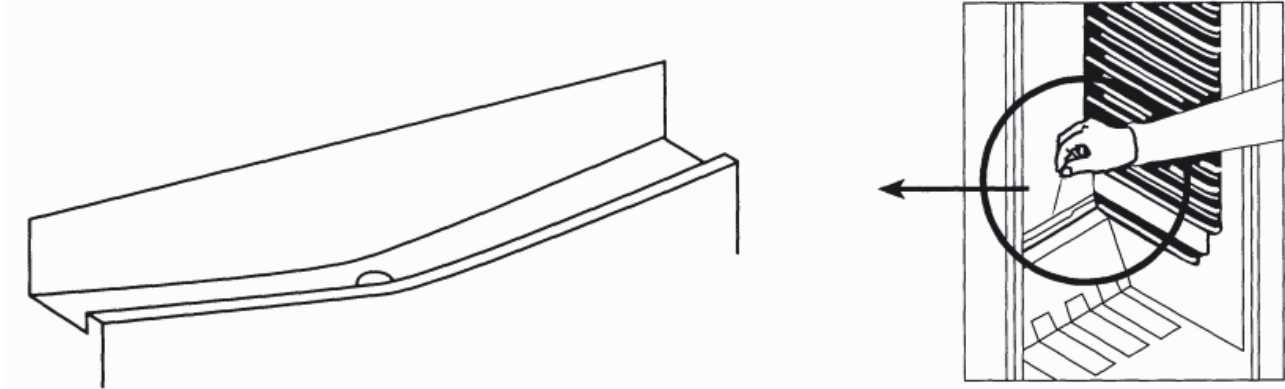


Dégivrage du réfrigérateur

Le processus de dégivrage du réfrigérateur se déclenche automatiquement chaque fois que le compresseur s'arrête.

L'eau de dégivrage est automatiquement dirigée vers le trou d'évacuation d'où elle s'écoule dans un bac placé sur le compresseur, derrière l'appareil, avant de s'évaporer.

Assurez-vous que le trou d'évacuation du réfrigérateur, situé derrière l'appareil, reste bien dégagé en permanence.



Dégivrage du congélateur

Le givre s'accumule dans le congélateur à une vitesse qui dépend de la durée d'ouverture de la porte, ainsi que de la quantité d'humidité qui y est introduite.

Il est essentiel de faire en sorte que le givre ou la glace ne se forme pas à un endroit où ils pourraient compromettre l'étanchéité du joint de la porte.

Cela aurait pour conséquence de permettre une entrée d'air constante, et donc de faire marcher le compresseur en permanence.

Les fines couches de givre récentes sont assez molles et faciles à enlever avec une brosse ou un grattoir en plastique. N'utilisez pas de grattoirs métalliques ou coupants, d'ustensiles mécaniques ou tout autre appareil pour accélérer le processus de dégivrage. Enlevez toutes les plaques de givre une fois décollées du plancher du congélateur.

Pour enlever les couches fines de givre, il n'est pas nécessaire de débrancher l'appareil.

Pour enlever les dépôts de glace épais, débranchez l'appareil, videz son contenu et placez-le dans des boîtes en carton que vous enveloppez dans des couvertures épaisses ou dans plusieurs couches de papier pour les garder au froid. Le dégivrage est plus efficace si le congélateur est vide; il doit s'effectuer le plus rapidement possible.

Pendant le dégivrage, toute hausse de température des aliments surgelés raccourcit leur durée de conservation. Si les aliments sont correctement emballés et placés dans un endroit frais, ils doivent pouvoir se conserver pendant plusieurs heures.

Au moment où vous remettez les aliments dans le congélateur, examinez leur contenu afin de vous assurer qu'ils n'ont pas été décongelés.

Une fois le dégivrage terminé, lavez l'intérieur avec un mélange d'eau chaude et d'un peu de bicarbonate de soude, puis séchez soigneusement. Lavez de la même manière toutes les pièces amovibles, puis remettez-les en place.

Rebranchez l'appareil et laissez-le fonctionner pendant 2 ou 3 heures sur le réglage 7 avant de remettre les aliments dans le congélateur et de remettre le thermostat sur le réglage habituel.

Bruit de l'appareil

Vous remarquerez peut-être parfois des bruits inhabituels. Ces bruits sont dus à la circulation du réfrigérant dans le système de refroidissement. Le phénomène a tendance à s'accroître depuis l'apparition des gaz sans CFC. Il est cependant normal et ne signifie pas que le réfrigérateur perd en efficacité.

Périodes d'inutilisation prolongée

Si vous ne comptez pas utiliser l'appareil pendant un certain temps, procédez de la manière suivante :

Débranchez l'appareil.

Nettoyez l'intérieur, puis séchez (voir section 'Nettoyage et entretien').

Laissez la porte ouverte afin d'éviter l'apparition de mauvaises odeurs dans l'appareil lorsqu'il n'est pas utilisé.

Remarques concernant l'utilisation

Cet appareil doit être régulièrement nettoyé et dégivré.

Vérifiez le contenu des compartiments de temps en temps.

Les plats préparés doivent être conservés d'une manière conforme aux instructions des étiquettes.

Choisissez des aliments frais de bonne qualité, et assurez-vous qu'ils sont bien propres avant de les congeler.

Emballez tous les aliments dans des sacs pour aliment de qualité en polyéthylène ou dans des contenants hermétiques et assurez-vous qu'il n'y a pas d'air à l'intérieur.

Ne conservez pas des substances toxiques ou dangereuses dans ce congélateur. Il est conçu pour la congélation des aliments comestibles uniquement.

Évitez de consommer des aliments qui sont restés congelés pendant trop longtemps.

Évitez de laisser la porte ouverte pendant trop longtemps: cela augmente la consommation d'électricité et entraîne une formation excessive de glace.

N'utilisez jamais des objets pointus (ex: un couteau) pour enlever la glace de l'appareil. Utilisez toujours un grattoir en plastique.

Ne mettez jamais des aliments chauds dans l'appareil. Laissez-les refroidir à température ambiante.

Ne mettez jamais dans le congélateur des bouteilles remplies de liquide ou des boîtes scellées contenant des liquides gazeux, car elles pourraient éclater.

Évitez de donner aux enfants des crèmes glacées ou des glaces à l'eau sortant juste du congélateur; la basse température risquerait de leur brûler les lèvres.

N'essayez pas de recongeler des produits décongelés ; consommez-les dans les 24 heures ou faites-les cuire avant de les recongeler.

NETTOYAGE ET ENTRETIEN

1. Débranchez l'appareil.
2. Enlevez toutes les substances.
3. Nettoyez l'intérieur et les parois extérieures avec une éponge ou un chiffon mou imbibé(e) d'eau chaude ; vous pouvez également utiliser un mélange de 1 cuillère à café de bicarbonate de soude dans

1,2 litre d'eau.

4. Rincez bien et essuyez avec un chiffon mou propre.

Si vous comptez laisser l'appareil inutilisé pendant une longue période, nous vous conseillons de le vider entièrement, de nettoyer l'intérieur et de laisser la porte ouverte afin de faire circuler l'air et d'éviter la formation de mauvaises odeurs.

Changement de l'ampoule

1. Mettez le bouton du thermostat en position arrêt (0) puis débranchez l'appareil.
2. Sortez les aliments.
3. Ôtez le protège-lampe.
4. Dévissez l'ampoule, puis vissez une ampoule neuve de 15W (base E14).
5. Remettez en place le protège-lampe.

DÉPANNAGE

Avant de faire appel à un réparateur, veuillez vérifier les points suivants.

L'appareil ne marche pas.

Vérifiez qu'il est bien branché.

Branchez un autre appareil sur la même prise afin de vous assurer qu'elle est bien alimentée; si l'autre appareil marche, vérifiez le fusible de la prise.

L'appareil fait beaucoup de bruit pendant qu'il fonctionne.

Vérifiez qu'il est bien d'aplomb et qu'il n'est pas en contact avec un autre appareil ou avec un autre meuble de la cuisine.

L'appareil n'est pas assez froid.

Si la porte est ouverte trop souvent ou si elle est restée ouverte pendant trop longtemps, il faut un peu de temps pour que l'appareil redescende à la température réglée.


L'espace derrière l'appareil est peut-être insuffisant, empêchant l'air de circuler convenablement.

Vous avez peut-être mis une trop grande quantité d'aliments frais dans l'appareil.

MISE AU REBUT

Le gaz frigorigène contenu dans le circuit de cet appareil est de l'isobutane (R600a), gaz peu polluant mais inflammable. Veuillez contacter le service en charge de l'élimination des déchets de votre région pour obtenir des conseils sur la méthode de traitement appropriée.

SPÉCIFICATIONS

Marque	Proline
Type d'appareil	REFRIGERATEUR 1 PORTE AVEC CONGELATEUR de type I
Nombre d'étoiles	
Classe climatique + fourchette de températures ambiantes	ST (de +16°C à +38°C)
Tension et fréquence	220-240V~, 50Hz
Puissance d'entrée	90W
Puissance maximale de la lampe	≤15W
Consommation d'énergie	0,54kWh/24
Capacité du congélateur	20L
Capacité du réfrigérateur	163L
Volume brut total	185L
Capacité de congélation	2,0kg/24h
Mousse isolante	Cyclopentane
Réfrigérant/Quantité	R600a/35g
Poids net	44kg
Dimensions extérieures (L x P x H)	540x570x1250 (mm)
Classe énergétique (1)	A ⁺
Consommation d'électricité (2)	197kWh/an
Bruits	40dB
(1) Classe énergétique: A ⁺⁺⁺D (A ⁺⁺⁺ =économique D=moins économique)	
(2) La consommation réelle dépend des conditions d'utilisation et de l'emplacement de l'appareil.	

En raison des mises au point et améliorations constamment apportées à nos produits, de petites incohérences peuvent apparaître dans le mode d'emploi. Veuillez nous excuser pour la gêne occasionnée.

ZONE LA PLUS FROIDE DU REFRIGERATEUR



Le symbole ci-contre indique l'emplacement de la zone la plus froide de votre réfrigérateur. Cette zone est délimitée en bas par la vitre du bac à légumes, et en haut par le symbole ou bien la clayette positionnée à la même hauteur. Afin de garantir les températures dans cette zone, veuillez à ne pas modifier le positionnement de cette clayette.

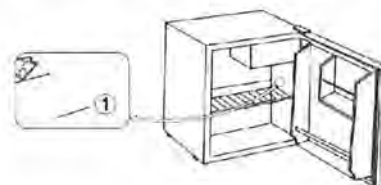
Dans les réfrigérateurs à air pulsé (équipés d'un ventilateur ou modèles No Frost), le symbole de la zone la plus froide n'est pas représenté car la température à l'intérieur de ceux-ci est homogène.

INSTALLATION DE L'INDICATEUR DE TEMPERATURE

Pour vous aider à bien régler votre réfrigérateur, celui-ci est équipé d'un indicateur de température qui permettra de contrôler la température moyenne dans la zone la plus froide.

ATTENTION: Cet indicateur est prévu pour fonctionner uniquement avec votre réfrigérateur, veuillez à ne pas l'utiliser dans un autre réfrigérateur (en effet, la zone la plus froide n'est pas identique), ou pour toute autre utilisation.

INDICATEUR DE TEMPERATURE: ZONE LA PLUS FROIDE DE VOTRE REFRIGERATEUR.



VERIFICATION DE LA TEMPERATURE DANS LA ZONE LA PLUS FROIDE

• Grâce à l'indicateur de température, vous pourrez vérifier régulièrement que la température de la zone la plus froide est correcte. En effet, la température à l'intérieur du réfrigérateur est fonction de plusieurs facteurs tels que la température ambiante du local, la quantité de denrées stockées, la fréquence d'ouverture de la porte. Prenez ces facteurs en considération lors du réglage de l'appareil.

Lorsque l'indicateur indique « OK », cela signifie que votre thermostat est bien réglé, et que la température intérieure est correcte.

Si la couleur de l'indicateur est blanche, cela signifie que la température est trop élevée, il faut dans ce cas augmenter le réglage du thermostat et attendre 12 heures pour effectuer un nouveau contrôle visuel de l'indicateur.

Après chargement ou ouverture de la porte, il est possible que l'indicateur devienne blanc au bout de quelques instants.



Réglage correct



Température trop élevée, réglez le thermostat