



MARQUE: PROLINE

REFERENCE: SGI230

CODIC: 3526283



2/ Apr/2013

PROLINE

SGI230

STEAM GENERATOR
GENERATEUR VAPEUR
STOOMGENERATOR
GENERATORE DI VAPORE
GENERADOR DE VAPOR
PARNÍ GENERÁTOR
PARNÝ GENERÁTOR
BUHAR JENERATÖRÜ



🇬🇧 OPERATING INSTRUCTIONS

🇫🇷 MANUEL D'UTILISATION

🇳🇱 HANDLEIDING

🇮🇹 ISTRUZIONI OPERATIVE

🇪🇸 MANUAL DE INSTRUCCIONES

🇵🇹 MANUAL DE INSTRUÇÕES

🇨🇪 NÁVOD K OBSLUZE

🇨🇸 NÁVOD NA OBSLUHU

🇩🇪 BEDIENUNGSANLEITUNG

ATTENTION

- ❖ Cet appareil est destiné à un usage domestique uniquement. Toute utilisation autre que celle prévue pour cet appareil, ou pour une autre application que celle prévue, par exemple une application commerciale, est interdite.
- ❖ Si le câble d'alimentation est endommagé, il doit être remplacé par le fabricant, son service après vente ou des personnes de qualification similaire afin d'éviter un danger.
- ❖ Cet appareil peut être utilisé par des enfants âgés de 8 ans et plus, par des personnes dont les capacités physiques, sensorielles ou mentales sont réduites ou des personnes dénuées d'expérience ou de connaissance, si elles ont pu bénéficier d'une surveillance ou d'instructions préalables concernant l'utilisation de l'appareil en toute sécurité et avoir compris les dangers impliqués. Les enfants ne doivent pas jouer avec l'appareil. Le nettoyage et la maintenance ne doivent pas être réalisés par les enfants sans surveillance.
- ❖ Les parties accessibles peuvent devenir très chaudes durant l'utilisation. Les enfants doivent être maintenus à l'écart.
- ❖ L'utilisateur ne doit pas laisser le fer sans surveillance lorsqu'il est raccordé à l'alimentation.
- ❖ La fiche de prise de courant doit être retirée du socle de prise de courant avant de remplir le réservoir d'eau.
- ❖ L'orifice de remplissage ne doit pas être ouvert pendant le fonctionnement.
- ❖ Le fer ne doit être utilisé qu'avec le repose-fer fourni.
- ❖ Le fer à repasser doit être utilisé et reposé sur une surface stable.
- ❖ Lorsque le fer est remis sur son repose-fer, s'assurer que la surface qui supporte le repose-fer est stable.
- ❖ Le fer à repasser ne doit pas être utilisé s'il a subi une chute, s'il y a des signes visibles de dommages ou s'il fuit.



Attention, surface chaude.

Les surfaces sont susceptibles de devenir chaudes au cours de l'utilisation.

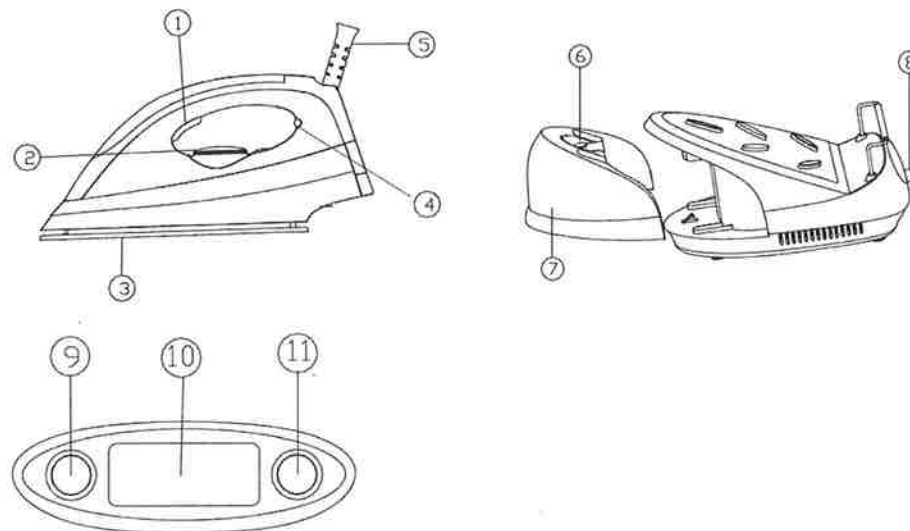
MISES EN GARDE IMPORTANTES

L'utilisation d'un fer à repasser doit toujours se faire dans le respect de certaines règles élémentaires de sécurité :

- ❖ Pendant que le fer fonctionne, ne laissez pas les enfants tirer sur le câble ou sur le tuyau à vapeur : cela pourrait provoquer de graves accidents.
- ❖ N'enroulez pas le câble autour du fer.
- ❖ Les surfaces accessibles sont portées à haute température: tenez toujours l'appareil par la poignée.
- ❖ Les parties métalliques, l'eau et la vapeur sont très chauds et peuvent être à l'origine de brûlures.
- ❖ Il ne doit pas y avoir un autre appareil à forte consommation branché sur la même prise que le fer: cela pourrait provoquer une surcharge du circuit.
- ❖ Cet appareil ne doit pas être branché sur une prise destinée aux rasoirs.
- ❖ Ne dirigez jamais le jet de vapeur vers un appareil comportant des composants électriques.
- ❖ Ne dirigez jamais le jet de vapeur vers une personne ou un animal et faites attention à ne jamais tourner le fer vers vous lorsque vous faites du repassage vertical (risque de graves brûlures).
- ❖ Une fois l'appareil débranché, attendez qu'il ait complètement refroidi avant d'ôter le bouchon du réservoir: celui-ci peut encore contenir de la vapeur brûlante. N'ouvrez en aucun cas le bouchon du réservoir pendant que le fer fonctionne : Vous risqueriez de vous brûler avec les jets de vapeur sous haute pression.
- ❖ Le réservoir doit être rempli avec de l'eau du robinet ou distillée, sans additifs, parfums ni substances chimiques.
- ❖ Conserver le fer à repasser et son câble d'alimentation hors de portée d'enfants de moins de 8 ans quand il est alimenté ou qu'il refroidit.

DESCRIPTION

- | | |
|--|-------------------------------------|
| 1. Bouton de jet | 7. Réservoir |
| 2. Bouton du thermostat | 8. Câble d'alimentation |
| 3. Semelle | 9. Bouton marche/arrêt |
| 4. Témoin de température de la semelle | 10. Écran |
| 5. Fixation du câble | 11. Bouton de contrôle de la vapeur |
| 6. Cartouche anticalcaire | |



Symbol	Function
	Tank incorrectly fitted
	Standby
	No Steam
	Maximum Steam
	Medium Steam
	Minimum Steam
	Auto Off

Fonction
Réservoir mal monté
Veille
Pas de vapeur
Niveau de vapeur
Niveau de vapeur intermédiaire
Niveau de vapeur
Arrêt automatique

FONCTIONNEMENT

Lors de la première utilisation du fer, vous remarquerez peut-être une légère émission de fumée et un bruit venant des pièces en plastique en train de se dilater. Ce phénomène est normal et s'estompe au bout d'un court instant. Il est conseillé de passer le fer sur un chiffon avant de l'utiliser pour la première fois.

PRÉPARATIONS

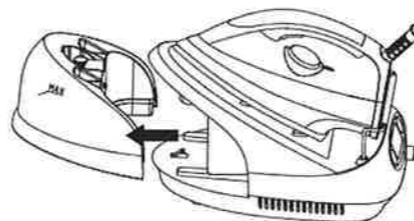
Triez le linge à repasser en fonction des symboles internationaux figurant sur les étiquettes; si aucun symbole ne figure, triez les vêtements par type de textile.

Commencez par repasser les vêtements nécessitant les températures les plus basses. Cela permet d'une part de vous faire gagner du temps (le fer met plus longtemps à refroidir qu'à chauffer), et d'autre part de réduire/éviter les risques de brûlure des tissus.

REPASSAGE À LA VAPEUR

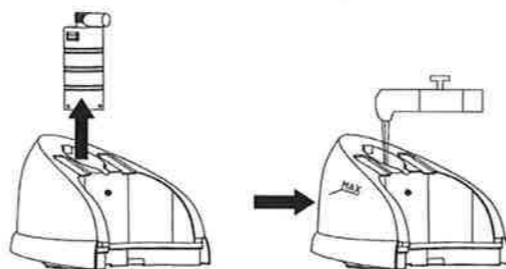
Remplissage du réservoir

1. Assurez-vous que le fer est débranché et qu'il est froid.
2. Remplissez le réservoir.

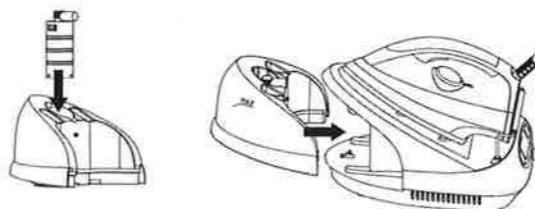


3. Enlevez la cartouche anticalcaire, puis remplissez le réservoir avec de l'eau du robinet en faisant attention à ne pas dépasser le niveau maximum.

REMARQUE : N'UTILISEZ PAS de l'eau déminéralisée chimiquement.



4. Remettez en place le réservoir et la cartouche anticalcaire.



Mise en marche du fer

1. Placez le fer sur son socle en haut de la base.
2. Branchez la prise mâle sur une prise de courant et appuyez sur le bouton marche/arrêt jusqu'à ce que l'écran s'illumine.

L'icône de veille clignote et l'icône de vapeur apparaît à l'écran.

3. Sélectionnez la quantité de vapeur souhaitée en appuyant de manière répétée sur le bouton de vapeur.

Réglage de la température

Mettez le bouton du thermostat sur le cran correspondant au symbole international figurant sur l'étiquette du vêtement.

Réglage de température			
●	●●	●●●	MAX Lin
Synthétiques	Soie, laine	Coton	

Le témoin de température situé sur le fer s'allume, indiquant que le fer est en train de chauffer. Attendez que le témoin de température s'éteigne pour commencer à repasser.

Attention : Pendant le repassage, le témoin lumineux de température de la semelle s'allume par intermittence pour indiquer que la température sélectionnée est maintenue. Si vous baissez le thermostat après avoir repassé à une température élevée, attendez que le témoin de température se rallume avant de continuer à repasser.

Fonction jet

Vérifiez qu'il y a de l'eau dans le réservoir.

Le bouton de jet sert à projeter un jet d'eau fin qui pénètre dans le tissu et permet d'enlever les plis tenaces. Attendez quelques secondes avant de appuyer sur le bouton.

Les rideaux et les vêtements accrochés peuvent également être repassés à la verticale, auquel cas appuyez sur le bouton de jet par intermittence.

Attention :

Pour les tissus délicats, humidifiez le tissu avant de le repasser à la vapeur ou intercalez un chiffon humide entre le fer et le tissu; afin d'éviter tout risque de décoloration, n'utilisez pas la vapeur sur la soie et les synthétiques. Si l'eau ne sort pas lorsque vous appuyez sur le bouton de jet, arrêtez d'appuyer dessus, éteignez la centrale à vapeur, débranchez la prise mâle, attendez que l'appareil ait complètement refroidi puis remplissez le réservoir.

Repassage à sec

Vérifiez que le réservoir est vide.

Désactivez la fonction vapeur en appuyant de manière répétée sur le bouton de vapeur.

Après le repassage

1. Éteignez l'appareil.
2. Attendez que le fer ait refroidi, puis enlevez la cartouche anticalcaire du réservoir.
3. Videz l'eau.
4. Remettez la cartouche en place.

Fonction d'arrêt automatique

Au bout d'environ 15 min d'inactivité, l'appareil émet un bip sonore puis s'éteint automatiquement.

L'icône d'arrêt automatique clignote à l'écran.

Pour continuer le repassage, appuyez sur le bouton de vapeur.

NETTOYAGE

Remarque : Avant toute manipulation de nettoyage, vérifiez que l'appareil est bien débranché.

Les dépôts et résidus d'amidon accumulés sur la semelle s'enlèvent avec un chiffon humide ou un détergent liquide non abrasif.

Ne grattez jamais la semelle avec de la paille de fer ou tout autre objet métallique.

Pour nettoyer les parties en plastique, frottez-les avec un chiffon mouillé, puis séchez-les avec un chiffon sec.

RANGEMENT DE L'APPAREIL

Débranchez l'appareil.

Attendez qu'il ait complètement refroidi.

Videz le réservoir.

Enroulez le câble d'alimentation.

Le fer doit toujours être rangé posé sur sa base.

Rangez l'appareil dans un endroit sec et à l'abri de la poussière.

DONNÉES TECHNIQUES:

Caractéristiques nominales: 220-240V~ 50Hz
2300W

En raison des mises au point et améliorations constamment apportées à nos produits, de petites incohérences peuvent apparaître dans le mode d'emploi. Veuillez nous excuser pour la gêne occasionnée.

Kesa Electricals © UK: EC1N 6TE 12/01/2012