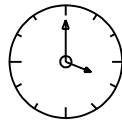
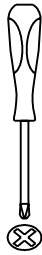
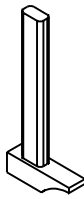
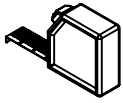
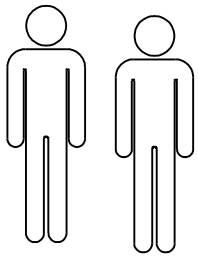
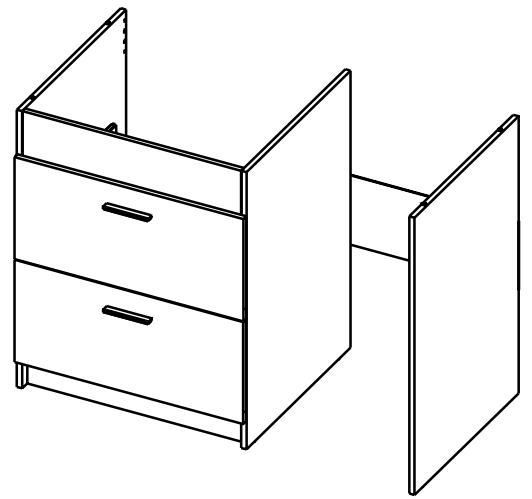


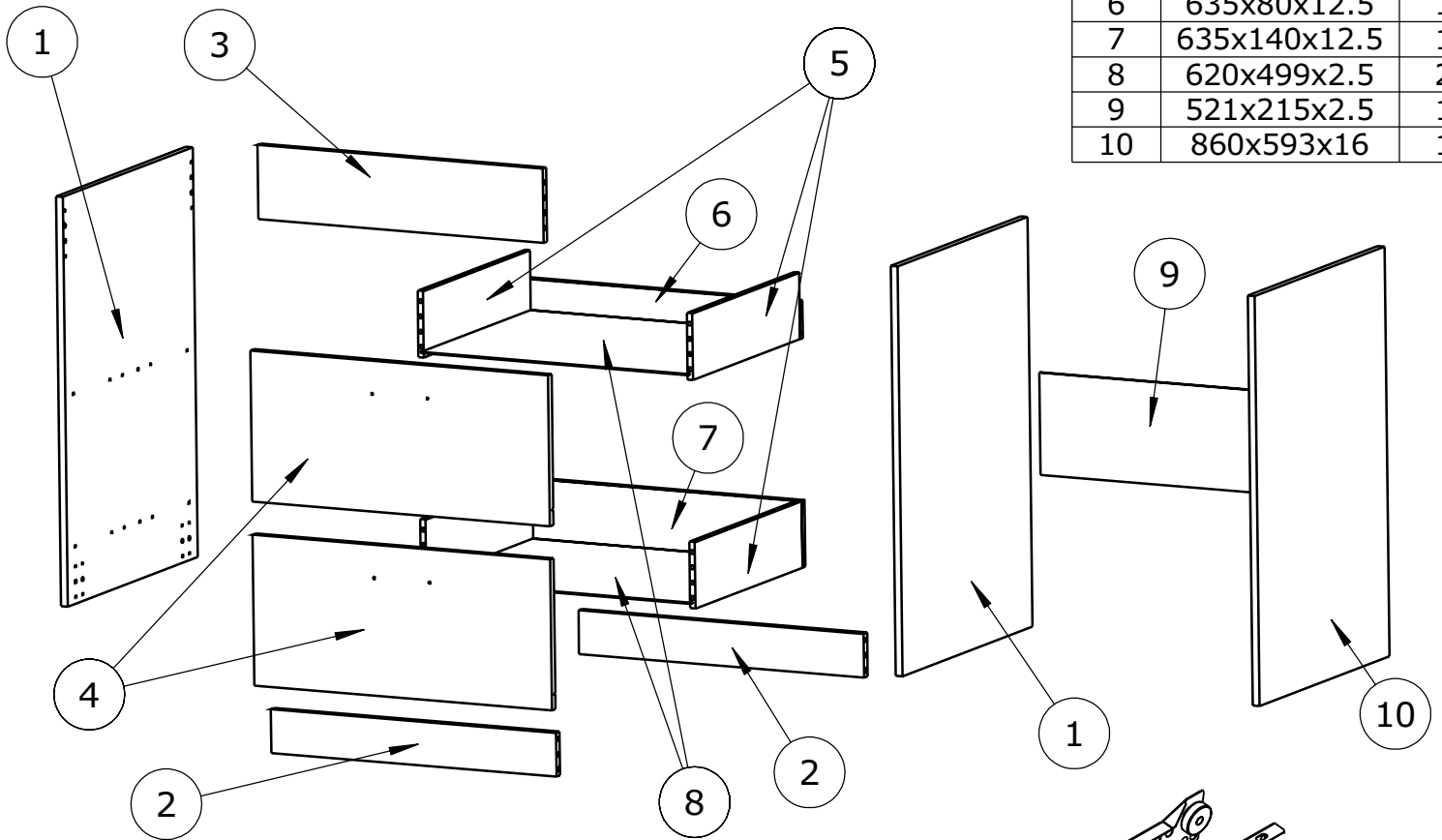
SOUS EVIER 2 TIROIRS



1:00



N°	DIMENSIONS	QTE
1	860x593x16	2
2	659x92x16	2
3	659x156x16	1
4	688x317x16	2
5	488x140x12.5	4
6	635x80x12.5	1
7	635x140x12.5	1
8	620x499x2.5	2
9	521x215x2.5	1
10	860x593x16	1



54000



12x

36659



12x

12920



36x

17508

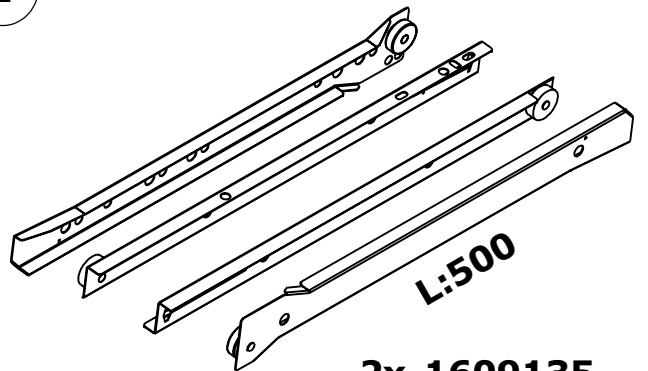


4x

48963



12x



2x 1609135

(I) 21305



4x

14141



8x

1608794



2x

438950



1x

52259



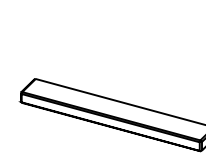
8x

433584

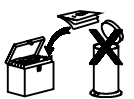


6x

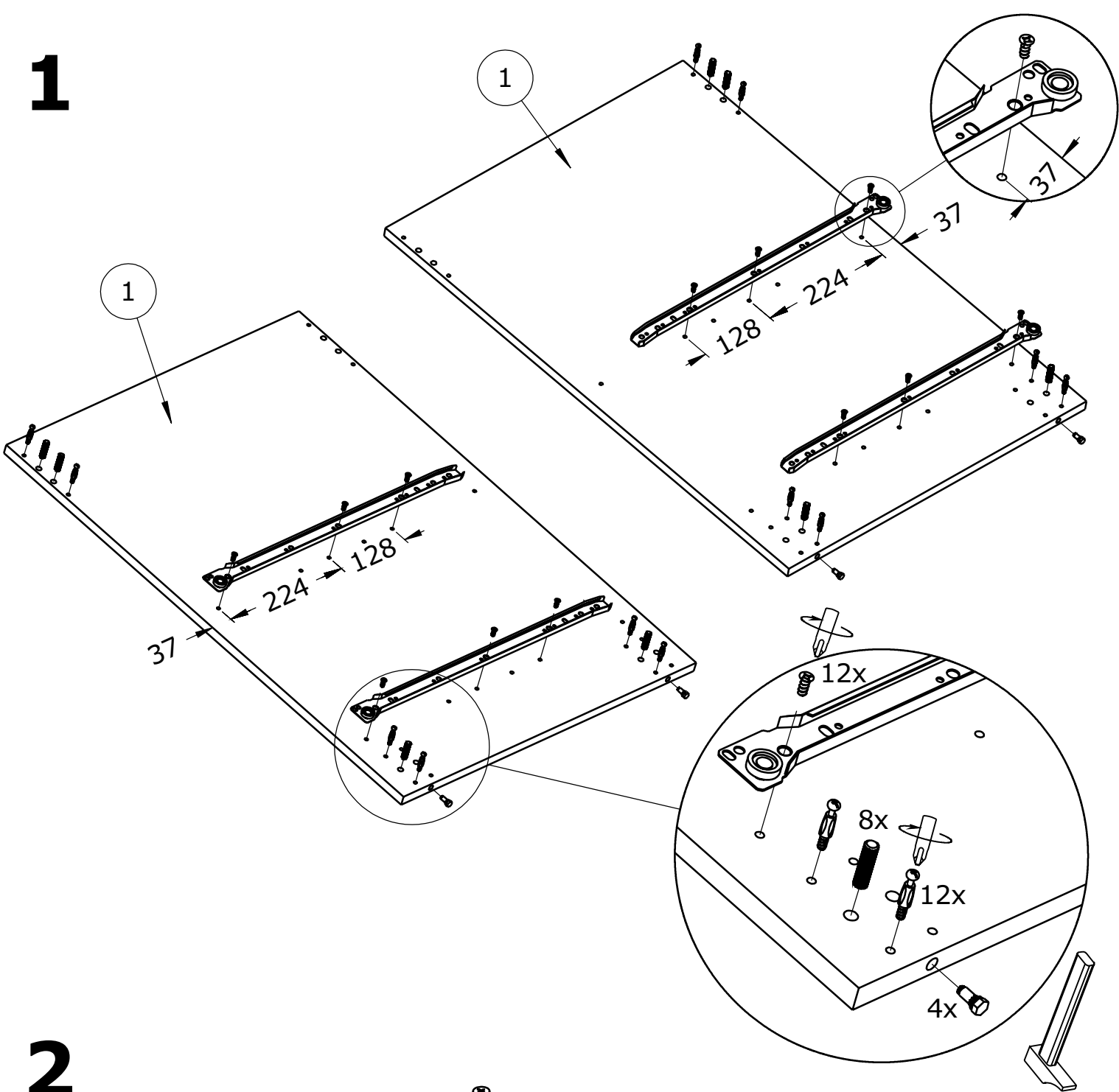
453880



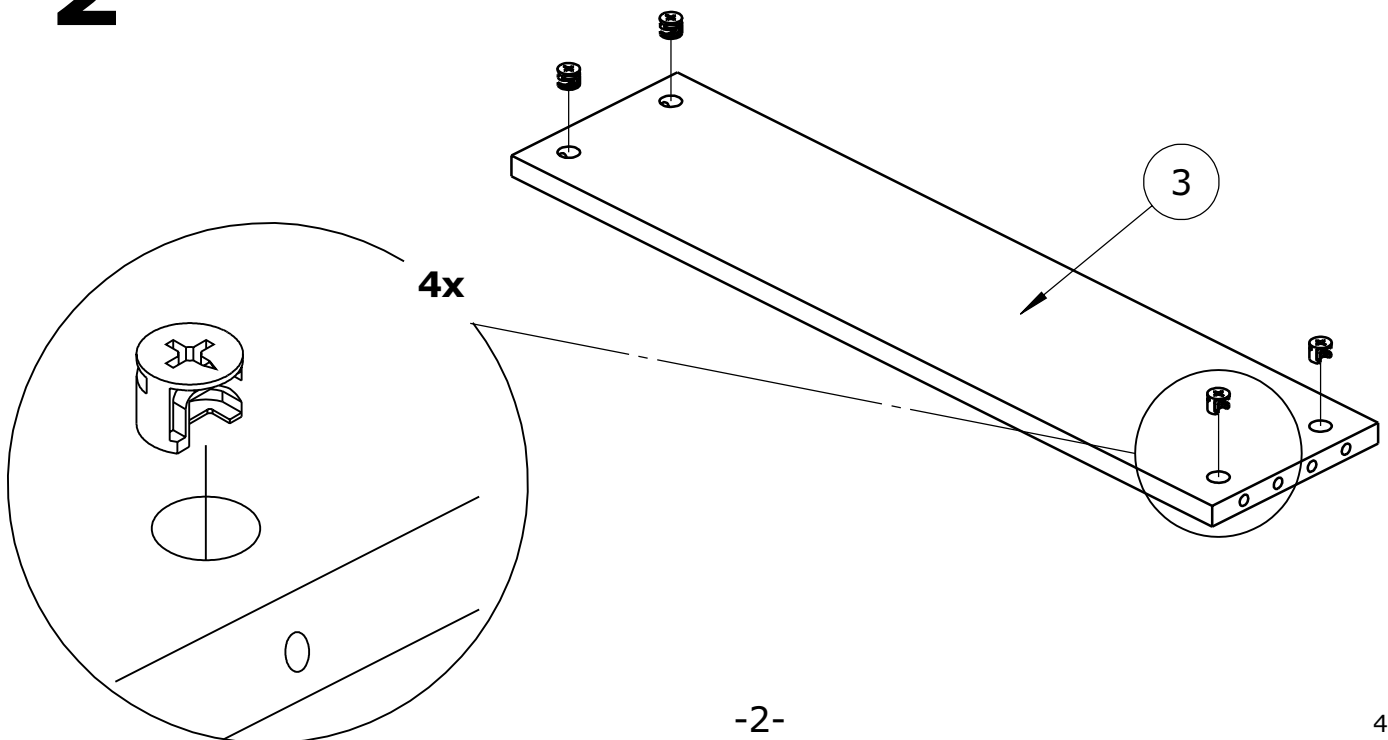
2x



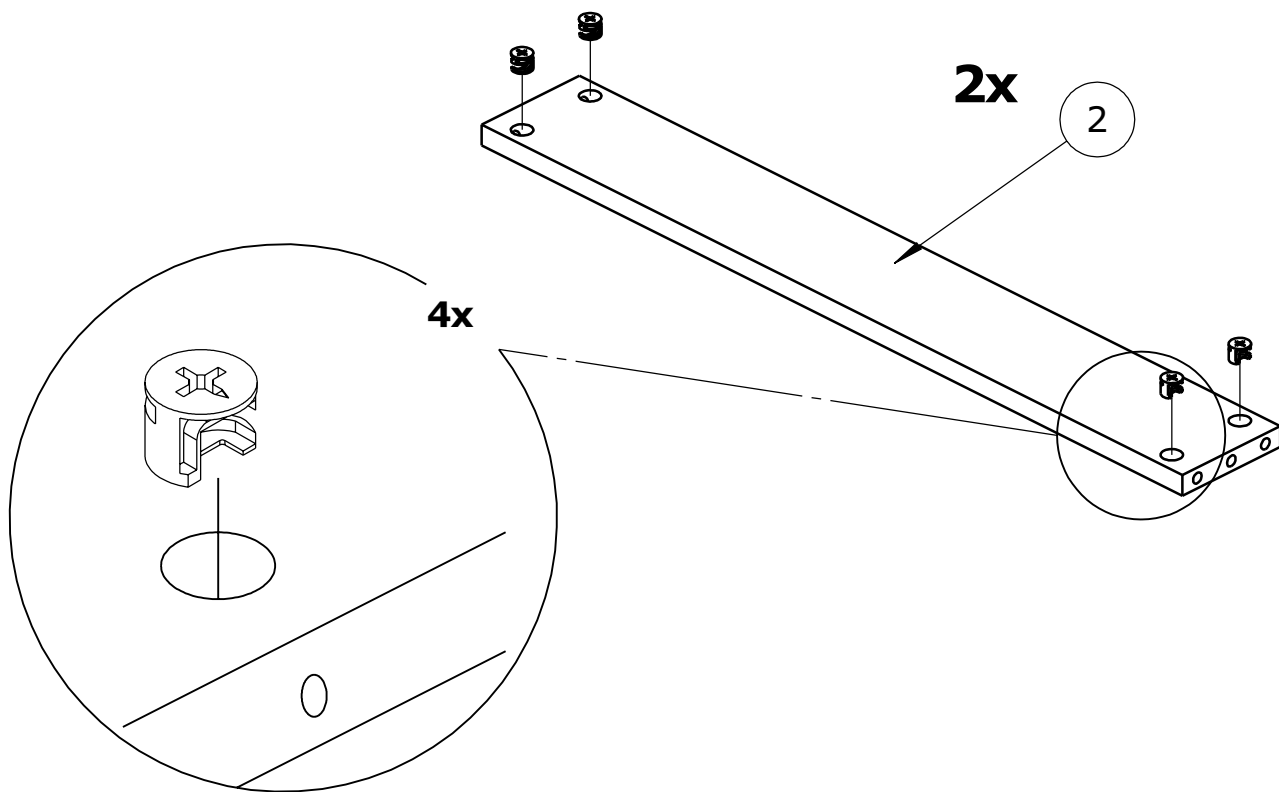
1



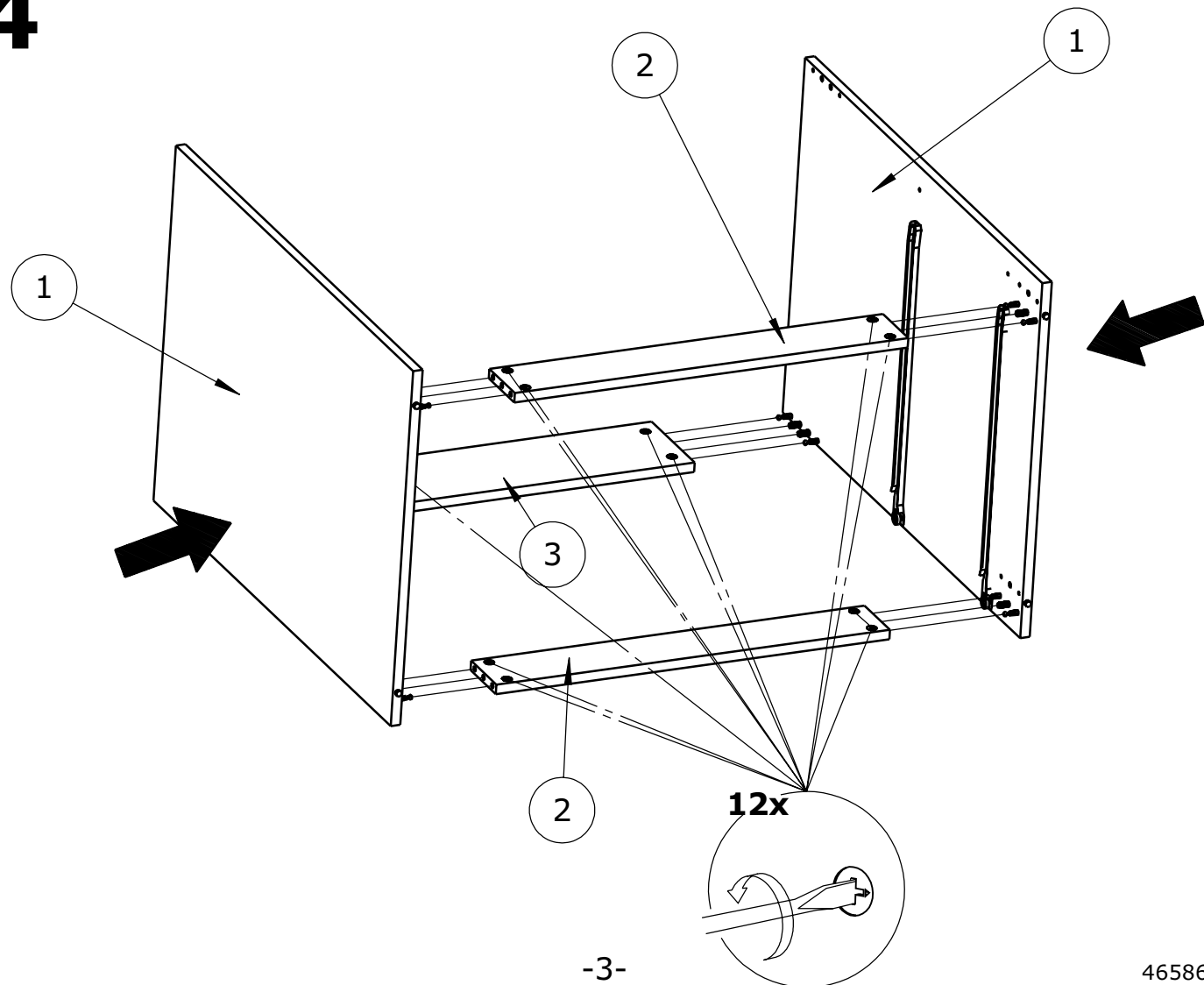
2



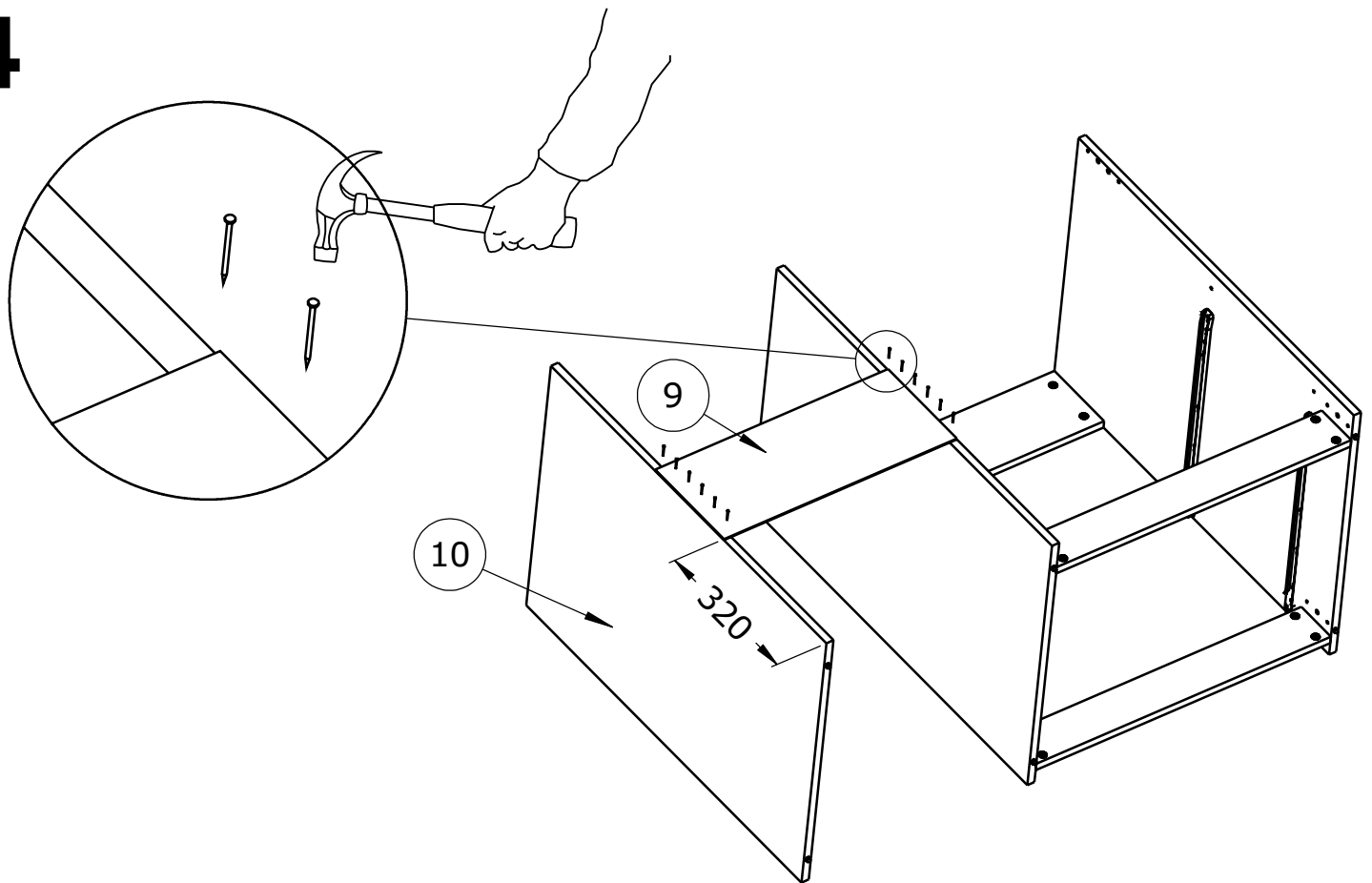
3



4

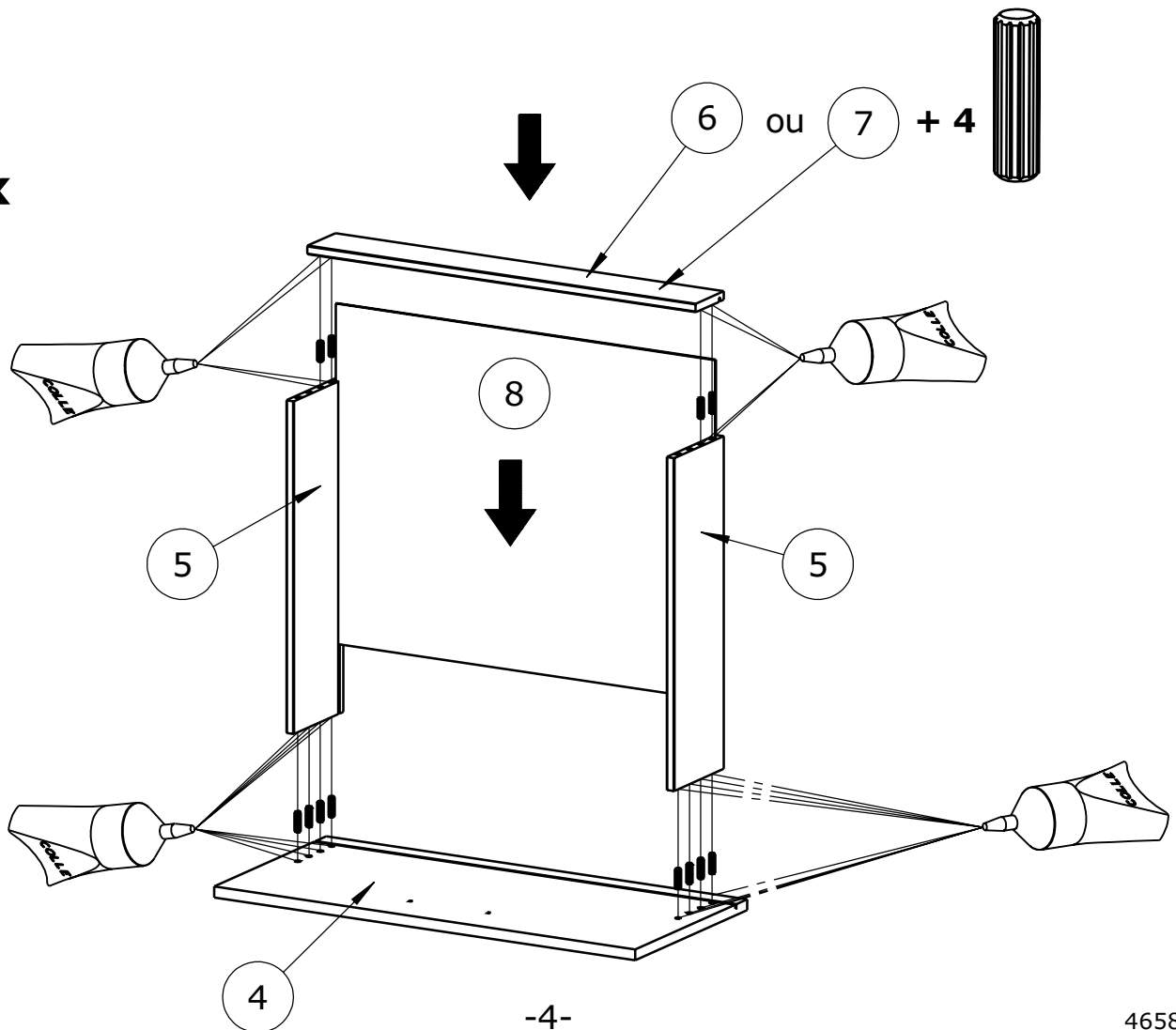


4

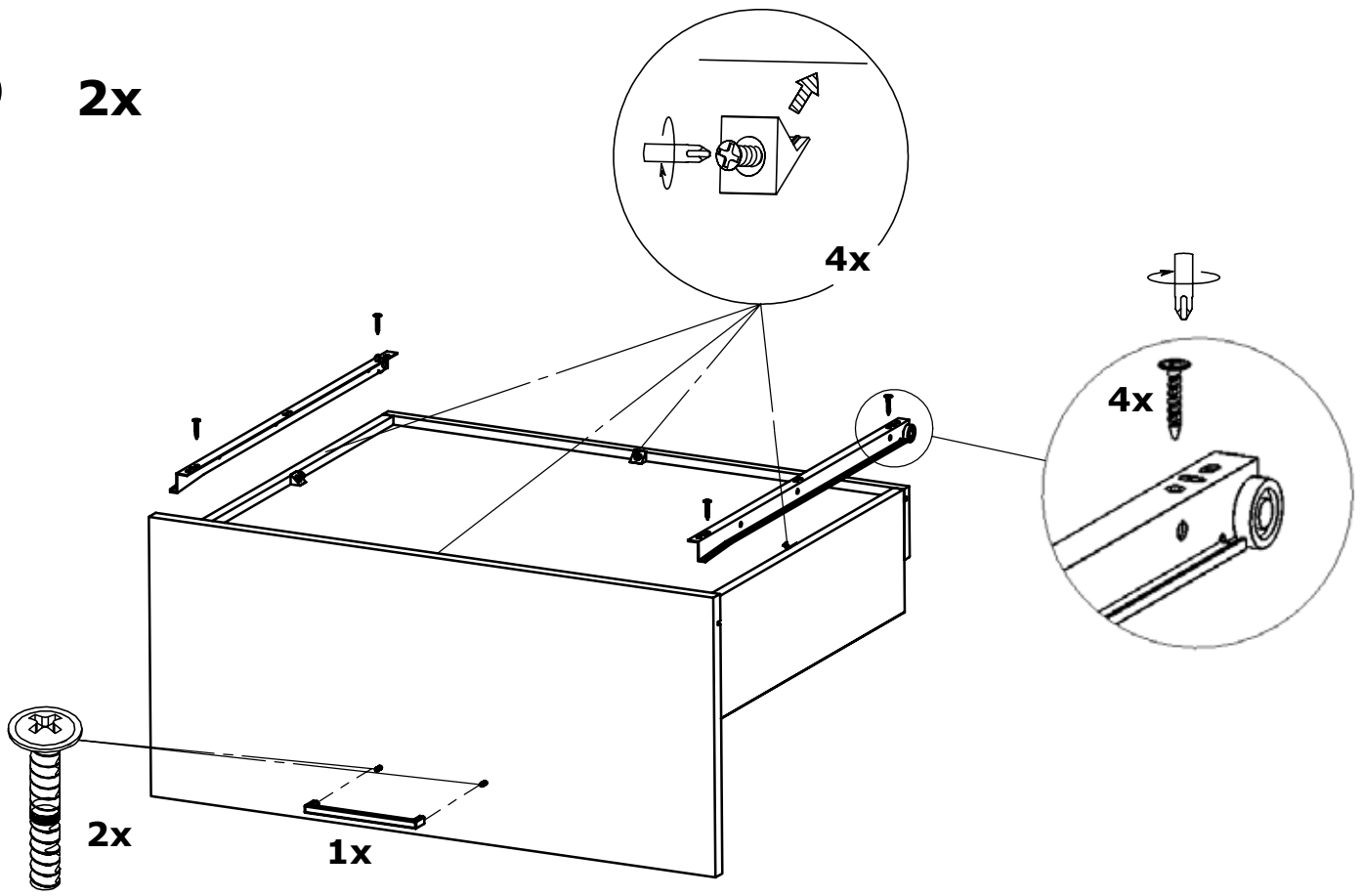


5

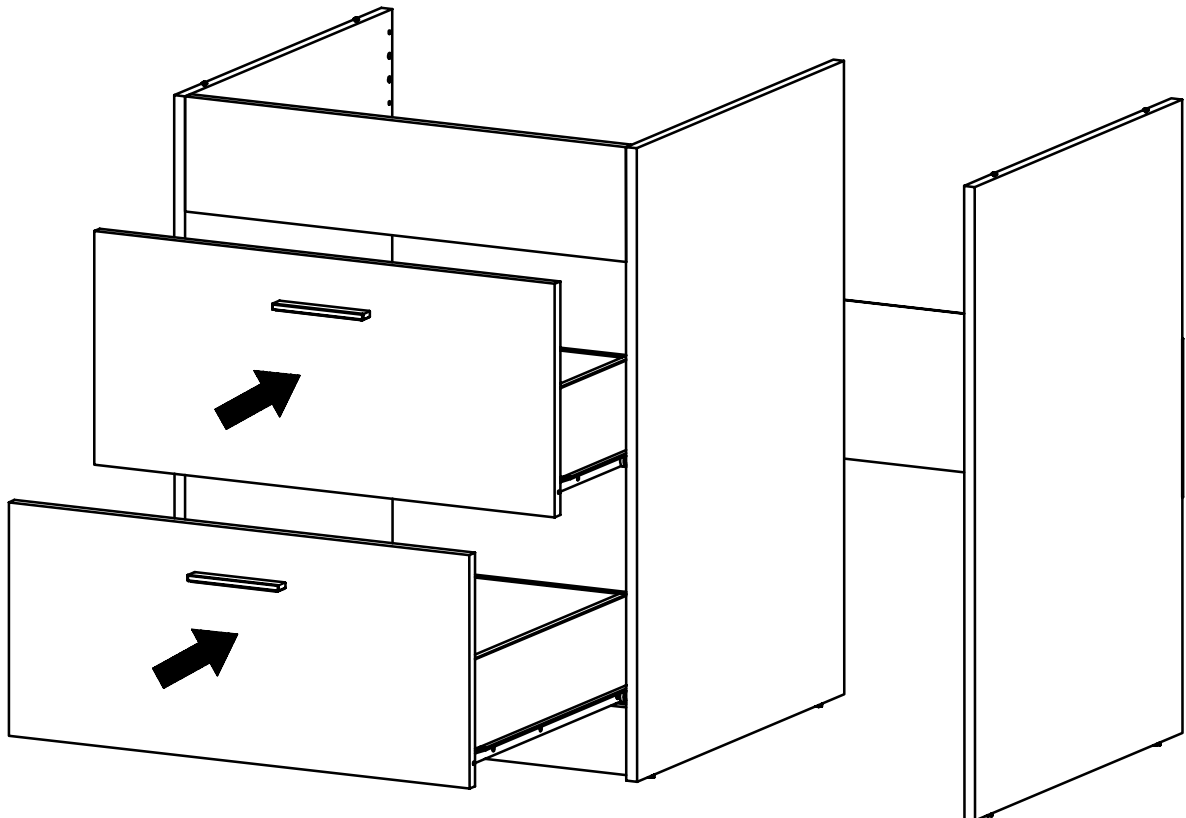
2x



6 2x



7



8

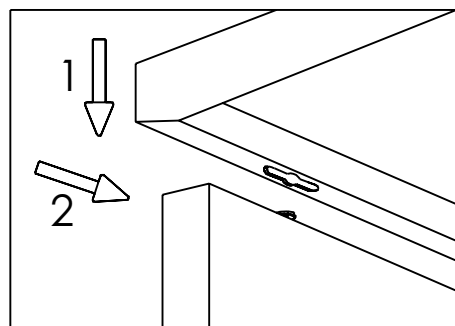
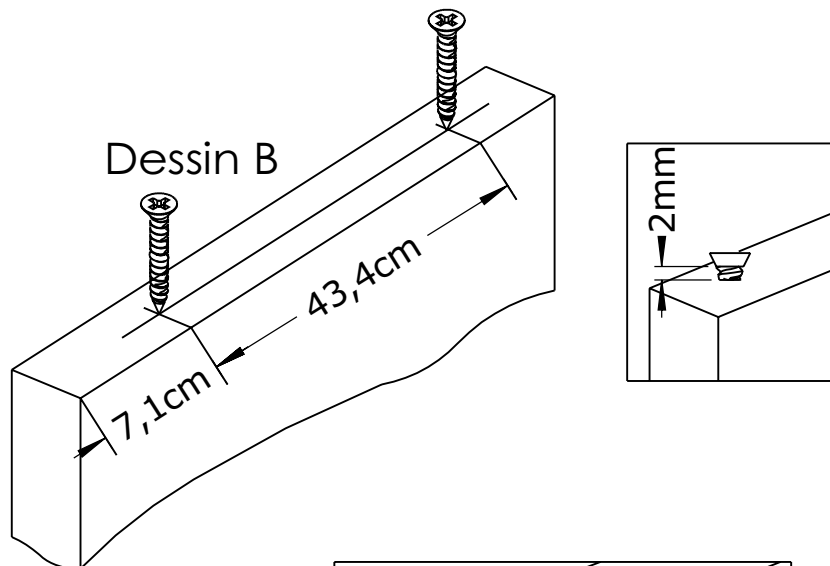
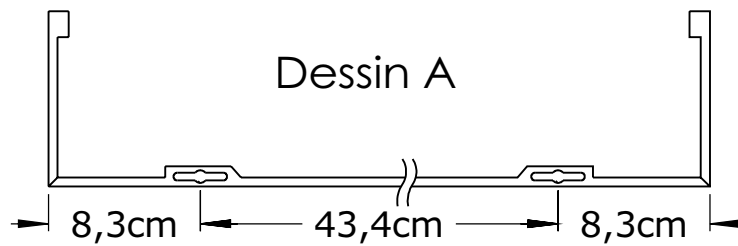
INSTRUCTIONS POUR L'INSTALLATION

L'installation du dessus inox se fait avec 4 vis à bois (H), posées à des endroits prédéterminés, qui maintiennent l'évier à l'aide de "clés" spéciales qui se trouvent en dessous de ce dernier. La distance entre les axes de ces 2 clés est de 43,4cm (dessin A, page 6).

1ère étape: Visser 2 vis sur le dessus des parois droite et gauche (4 en tout). La 1ère vis est posée à 7,1cm de l'avant du meuble et la 2ème à 43,4cm de la 1ère (dessin B, page 6).

2ème étape: Installer le dessus inox en vous assurant que les 4 orifices des "clés" sont bien centrés sur les 4 vis.

3ème étape: Pousser le dessus inox vers l'arrière du meuble (Dessin C, page 6)





REFRIGERATEUR
MANUEL D'UTILISATION
Réfrigérateur

DF1-12 FRI



TABLE DES MATIERES

Avant d'utiliser l'appareil.....	1
Positionnement correct.....	2
Précautions de sécurité.....	4
Permutation de la porte.....	5
Nettoyage et maintenance.....	6
Dépannage.....	7

AVANT D'UTILISER L'APPAREIL

Cet appareil est destiné à un usage domestique uniquement.

Pour obtenir la meilleure performance de votre appareil, lisez soigneusement ces instructions d'utilisation en ce qui concerne la description de l'appareil et les conseils pour stocker et préserver les aliments. Gardez ce mode d'emploi pour une référence ultérieure.

Après avoir déballé ce produit, vérifiez s'il a été endommagé et que la porte est bien fermée. Contacter le revendeur dans 24 heures dès la livraison de l'appareil s'il a tout dommage.

Attendre au moins 2 heures avant de mettre l'appareil en marche, afin de s'assurer que le circuit de réfrigérant soit efficace complètement.

S'assurer que l'installation et la connexion électrique soit effectuées par un technicien qualifié selon les instructions d'utilisation et conformément à consignes locales de sécurité.

Nettoyer l'intérieur de l'appareil avant l'utilisation.

AVANT D'UTILISER L'APPAREIL

1. Emballage

Le matériel d'emballage est 100% recyclable et porte des symboles de recyclage en conformité avec des règles d'enlèvements locaux. Garder ces matériels d'emballages (des sacs en plastiques, parties en polystyrènes, etc.) hors de la portée des enfants, car ce sont d'un danger potentiel.

2. Enlèvements

Cet appareil est fabriqué des matériels recyclables. Voir la dernière partie «Enlèvements des appareils ménagers usagés».

3. Information :

Cet appareil ne contient pas CFC (le circuit de réfrigérant contient R134a) ou HFC (le circuit de réfrigérant contient R600a) (voir la plaque signalétique à l'intérieur de l'appareil)

L'appareil avec l'isobutane (R600a):

L'isobutane est un gaz naturel sans impact sur l'environnement, mais il est inflammable. Par conséquent, assurez-vous que les pipes de circuit de réfrigérant ne soient pas endommagés.

Déclaration de conformité

Cet appareil est prévu pour stocker les aliments et il est fabriqué en conformité avec la consigne européenne (EC) NO. 1935/2004.

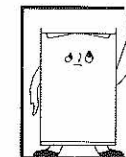
- Ce produit a été conçu, fabriqué et vendu conformément à :
- Les objectifs de sécurité des Directives de Basse Tension 73/23/EEC ;
- Les conditions nécessaires de protection du Directive « EMC » 89/336/EEC, amendé par Directive 93/68/EEC.
- La sécurité électrique de l'appareil est garantie uniquement s'il est connecté au système approuvé et efficace comportant une mise à masse.



Positionnement correct

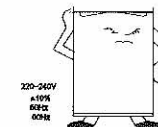
La bonne ventilation

Pour assurer la bonne dissipation de la chaleur, l'efficacité de réfrigération haute et la consommation économique d'énergie électrique, il est nécessaire de maintenir une bonne ventilation autour du réfrigérateur. Pour cela, il faut garder un espace libre suffisamment autour du réfrigérateur. Laisser l'arrière du réfrigérateur éloigné d'un espace de 100cm au moins contre le mur, un espace de 100cm au moins pour les deux côtés distinctifs et l'espace au dessus du réfrigérateur ne doit pas être moins de 200cm. Laisser un espace pour ouvrir la porte à 160°.



Alimentation de courant

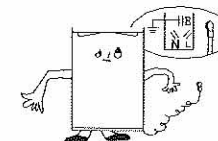
Ce réfrigérateur s'applique seulement à l'alimentation de courant monophasé alternatif de tension « 220-240 V » et de fréquence 50Hz. La fluctuation de tension dans la région de l'utilisateur est si bien haute qu'elle puisse dépasser la limite ci-dessus. Pour des raisons de sécurité, s'assurer d'installer un régulateur de tension automatique a.c. Le réfrigérateur doit être utilisé à une prise spéciale de courant au lieu d'une prise commun avec les autres appareils électroménagers. Sa fiche doit être insérée à une prise comportant un fil de « terre ».



Câble d'alimentation

Ne pas prolonger le câble d'alimentation ni le plier à la bobine pendant le fonctionnement.

En outre, il est interdit que le câble d'alimentation soit près du compresseur à l'arrière du réfrigérateur. Parce que la température de la surface du compresseur est assez haute pendant le fonctionnement. En la touchant pourrait désactiver l'isolation ou causer la fuite d'électricité.



Protection contre l'humidité

Ne pas placer le réfrigérateur dans un endroit où il présente beaucoup d'humidité afin de ne pas rouiller les parties métalliques. Par ailleurs, ne jamais vaporiser de l'eau directement sur le réfrigérateur, sinon la mauvaise isolation et la fuite de courant pourraient se produire.



AVANT D'UTILISER L'APPAREIL

Cet appareil est destiné à un usage domestique uniquement.

Pour obtenir la meilleure performance de votre appareil, lisez soigneusement ces instructions d'utilisation en ce qui concerne la description de l'appareil et les conseils pour stocker et préserver les aliments. Gardez ce mode d'emploi pour une référence ultérieure.

Après avoir déballé ce produit, vérifiez s'il a été endommagé et que la porte est bien fermée. Contacter le revendeur dans 24 heures dès la livraison de l'appareil s'il a tout dommage.

Attendre au moins 2 heures avant de mettre l'appareil en marche, afin de s'assurer que le circuit de réfrigérant soit efficace complètement.

S'assurer que l'installation et la connexion électrique soit effectuées par un technicien qualifié selon les instructions d'utilisation et conformément à consignes locales de sécurité.

Nettoyer l'intérieur de l'appareil avant l'utilisation.

AVANT D'UTILISER L'APPAREIL

1. Emballage

Le matériel d'emballage est 100% recyclable et porte des symboles de recyclage en conformité avec des règles d'enlèvements locaux. Garder ces matériels d'emballages (des sacs en plastiques, parties en polystyrènes, etc.) hors de la portée des enfants, car ce sont d'un danger potentiel.

2. Enlèvements

Cet appareil est fabriqué des matériels recyclables. Voir la dernière partie «Enlèvements des appareils ménagers usagés».

3. Information :

Cet appareil ne contient pas CFC (le circuit de réfrigérant contient R134a) ou HFC (le circuit de réfrigérant contient R600a) (voir la plaque signalétique à l'intérieur de l'appareil)

L'appareil avec l'isobutane (R600a):

L'isobutane est un gaz naturel sans impact sur l'environnement, mais il est inflammable. Par conséquent, assurez-vous que les pipes de circuit de réfrigérant ne soient pas endommagés.

Déclaration de conformité

Cet appareil est prévu pour stocker les aliments et il est fabriqué en conformité avec la consigne européenne (EC) NO. 1935/2004.

- Ce produit a été conçu, fabriqué et venté conformément à :
- Les objectifs de sécurité des Directives de Basse Tension 73/23/EEC ;
- Les conditions nécessaires de protection du Directive « EMC » 89/336/EEC, amendé par Directive 93/68/EEC.
- La sécurité électrique de l'appareil est garantie uniquement s'il est connecté au système approuvé et efficace comportant une mise à masse.



Positionnement correct

La bonne ventilation

Pour assurer la bonne dissipation de la chaleur, l'efficacité de réfrigération haute et la consommation économique d'énergie électrique, il est nécessaire de maintenir une bonne ventilation autour du réfrigérateur. Pour cela, il faut garder un espace libre suffisamment autour du réfrigérateur. Laisser l'arrière du réfrigérateur éloigné d'un espace de 100cm au moins contre le mur, un espace de 100cm au moins pour les deux côtés distinctifs et l'espace au dessus du réfrigérateur ne doit pas être moins de 200cm. Laisser un espace pour ouvrir la porte à 160°.



Alimentation de courant

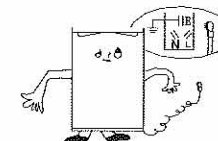
Ce réfrigérateur s'applique seulement à l'alimentation de courant monophasé alternatif de tension « 220-240 V » et de fréquence 50Hz. La fluctuation de tension dans la région de l'utilisateur est si bien haute qu'elle puisse dépasser la limite ci-dessus. Pour des raisons de sécurité, s'assurer d'installer un régulateur de tension automatique a.c. Le réfrigérateur doit être utilisé à une prise spéciale de courant au lieu d'une prise commun avec les autres appareils électroménagers. Sa fiche doit être insérée à une prise comportant un fil de « terre ».



Câble d'alimentation

Ne pas prolonger le câble d'alimentation ni le plier à la bobine pendant le fonctionnement.

En outre, il est interdit que le câble d'alimentation soit près du compresseur à l'arrière du réfrigérateur. Parce que la température de la surface du compresseur est assez haute pendant le fonctionnement. En la touchant pourrait désactiver l'isolation ou causer la fuite d'électricité.



Protection contre l'humidité

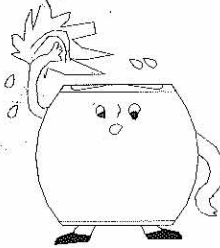
Ne pas placer le réfrigérateur dans un endroit où il présente beaucoup d'humidité afin de ne pas rouiller les parties métalliques. Par ailleurs, ne jamais vaporiser de l'eau directement sur le réfrigérateur, sinon la mauvaise isolation et la fuite de courant pourraient se produire.



Positionnement correct

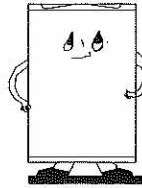
Protection contre la chaleur

Le réfrigérateur doit être placé loin de toute source de chaleur ou des rayons du soleil.



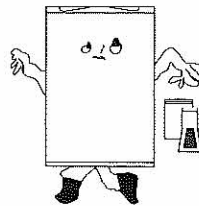
Fixation stable

Le sol prévu pour l'emplacement du réfrigérateur doit être plat et solide. Ne pas mettre tout matériel doux sur le sol, par exemple, mousse en plastique, etc. Si le réfrigérateur n'est pas en même niveau, ajuster les vis. Le réfrigérateur ne doit pas être placé à proximité des articles qui pourraient résonner.



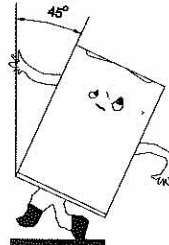
Tenant à l'écart de danger

Ne jamais placer le réfrigérateur à proximité de tout objet volatilisable ou combustible, tel que de gaz, d'essence, d'alcool, de laque et de l'acétate d'iso amyle, etc. Les objets susmentionnés ne peuvent pas être stockés dans le réfrigérateur.



Déplacement

Lorsque de la fixation ou le déplacement, le réfrigérateur ne peut pas être posé horizontalement ou abaissé plus de 45°, ou renversé entièrement.



Précautions de sécurité

- Vérifier que la tension de la prise de courant à votre domicile correspond bien à celle montrée sur la plaque signalétique de l'appareil.
 - L'eau dans les aliments ou dans l'air intérieur du réfrigérateur en raison d'ouverture de la porte peut conduire à former une couche de givre intérieur. Cela influencera le fonctionnement du réfrigérateur lorsque le givre est épais. Lorsque l'épaisseur du givre est plus de 2 mm, vous devez dégivrer l'appareil.
 - Dégivrer manuellement le compartiment de congélateur. Avant de le dégivrer, retirer les aliments, le bac à glaçons, et les clayettes et placer-les temporairement dans le compartiment froid de stockage, et puis régler le bouton du thermostat en position « 0 » (le compresseur s'arrêtera de fonctionner). Laisser la porte ouverte jusqu'à ce que la glace et le givre dissolvent au fond de cuvette d'égouttage du compartiment congélateur. Retirer la cuvette d'égouttage et débarrasser soigneusement l'eau. Pour accélérer le dégivrage, vous pouvez verser un bol d'eau chaude (environ 50°C) dans le compartiment. Assurez-vous de régler le bouton du thermostat en position originale après le dégivrage.
 - Ne pas chauffer directement le compartiment congélateur avec l'eau chaude ou le sèche-cheveux lors du dégivrage, afin d'éviter la déformation des casiers intérieurs.
 - Ne pas enlever la glace ou le givre ou l'aliment des contenants qui a été figé ensemble avec un outil coupant ou des barres en bois, afin de ne pas endommager le casier intérieur ou la surface d'évaporateur.
 - Si le câble d'alimentation et la prise est endommagé(e), ou si l'appareil fonctionne mal, ou a été endommagé de quelque manière que ce soit, le remplacement du câble d'alimentation, ou l'inspection, le réglage et la réparation de l'appareil, doit être effectué par le fabricant, son service après-vente, ou une personne de qualification similaire, afin d'éviter tout danger.
 - Cet appareil est équipé d'une prise de « terre » pour vous protéger d'éventuels risques électriques et doit être branché à une prise de courant comportant une mise à la terre.
 - **IMPORTANT:** Cet appareil n'est pas prévu pour être utilisé par des personnes (y compris les enfants) dont les capacités physiques, sensorielles ou mentales sont réduites, ou des personnes dénuées d'expérience ou de connaissance, sauf si elles ont pu bénéficier, par l'intermédiaire d'une personnes responsable de leur sécurité, d'une surveillance ou d'instructions préalables concernant l'utilisation de l'appareil.
- Il convient de surveiller les enfants pour s'assurer qu'ils ne jouent pas avec cet appareil.**

Permutation de la porte

1. Retirez d'abord le couvercle de la charnière supérieure (6).
2. Retirez les vis (1) qui fixent la charnière supérieure (5) (du côté droit) au cadre. Retirez la charnière supérieure (5).
3. Soulevez la porte et placez-la surface plane afin de ne pas la griffer.
4. Retirez les vis (8) qui soutiennent la charnière inférieure (2), et assurez-vous de retirer la charnière inférieure (2).
5. Retirez les pieds avant gauches (4) et transférez-les à droite.
6. Retirez le couvercle (7) du côté droit.
7. Avant de placer la charnière inférieure (2), vous devez enlever la tige (9) et puis retourner la direction de la charnière inférieure (2). Puis fixer la (2) au côté gauche de votre cadre à l'aide des vis (8).
8. Insérer le boulon (9) à la charnière inférieure (2).
9. Placer à nouveau la porte et faites en sorte qu'elle se glisse dans la charnière inférieure (2).
10. Vous devez maintenir la porte fermée pendant que vous fixer la charnière inférieure (2) à l'aide des deux vis (1). N'oubliez pas que vous ne pouvez pas trop serrer les vis jusqu'à ce que vous constater que la porte est bien droite avec le dessus de la cave.
11. Fixer à nouveau la tablette (6).

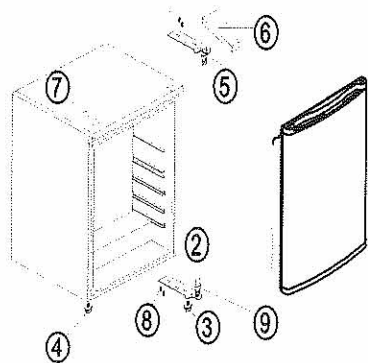


FIGURE 1

Figure1- Représente la position des composants avant de changer le sens d'ouverture de porte.

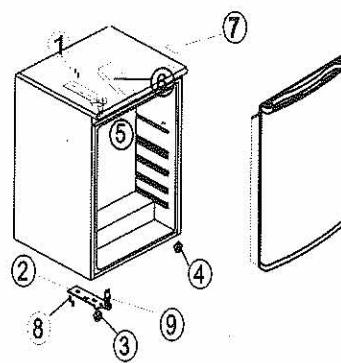


FIGURE 2

Figure2- Représente la position des composants après avoir changé le sens d'ouverture de porte.

Nettoyage et maintenance

Nettoyer l'extérieur avec un chiffon doux.

1. Vider le réfrigérateur.
2. Déconnecter l'alimentation en électricité.
3. Dégivrer et nettoyer l'intérieur
4. Si le réfrigérateur n'est pas utilisé pendant une longue période, laisser la porte ouvrir afin d'éviter la formation de la moisissure, de l'odeur, de l'oxydation.
5. Nettoyer l'appareil.
 - Nettoyer l'intérieur du compartiment avec basse température lorsque de dégivrage.
 - Nettoyer régulièrement l'intérieur du compartiment de réfrigérateur avec une éponge humectée dans l'eau chaude et/ou le détergent neutre. Rincer et sécher avec un chiffon doux.
 - Ne pas utiliser les produits abrasifs, le tampon à récurer, les détachants (l'acétone, le trichloréthylène, etc.) ou le vinaigre.

Remplacement de l'ampoule



Pour remplacer l'ampoule, procédez de la façon suivante :

- Débranchez l'appareil
- Appuyez sur les languettes présentes sur les côtés du capot de l'ampoule et enlevez-la
- Changez l'ampoule en utilisant une nouvelle ampoule d'une
- Puissance ne dépassant pas 10 W.
- Repositionnez le capot de l'ampoule attendez 5 minutes avant de
- Rebrancher l'appareil.

Dépannage

1. Lorsque le réfrigérateur ne fonctionne pas,
Vérifier s'il y a une coupure d'électricité.
Vérifier si la fiche est bien insérée dans la prise de courant.
Vérifier que le fusible n'est pas sauté.
2. Lorsque le réfrigérateur refroidit excessivement,
Le thermostat est réglé en haute position.
Si vous avez stocké directement des aliments avec beaucoup d'humidité sous les sorties d'air froide, ils seront congelés facilement. Ce n'est pas un dysfonctionnement.
3. Lorsque le réfrigérateur ne refroidit pas suffisamment,
Les aliments sont peut être emballés ensemble qui sera bloqué le flux d'air froide, vous pouvez mettre les articles chaud ou beaucoup d'aliments dans le réfrigérateur.
La porte n'a été pas bien fermée.
Les joints de la porte ont été peut être endommagés.
Le réfrigérateur peut être n'est pas ventilé.
Les espaces entre le réfrigérateur et les surfaces de deux côtés et le dessus de l'appareil ne sont pas suffisants.
Le thermostat n'est pas réglé correctement.
4. Lorsque l'eau de dégivrage déborde l'intérieur du réfrigérateur et sur le sol,
Vérifier que la pipe d'évacuation et le tuyau d'évacuation ne sont pas bouchés.
Vérifier que le plateau d'évacuation est bien logé.
5. Lorsque la condensation formé sur l'extérieure du réfrigérateur,
La condensation peut être forme sur l'extérieur lorsqu'il y a beaucoup d'humidité, par exemple, dans une saison humide, lorsque vous visez d'eau froide dans un verre, la condensation forme. C'est la même chose. Par conséquent, ce n'est pas un dysfonctionnement. Essuyez-le avec un chiffon sec.
6. Lorsque vous entendez un bruit comme flux d'eau,
Le bruit peut venir du flux du liquide réfrigérant, ce qui est normal.
7. Lorsque le panneau latéral du cabinet chauffe,
Le panneau latéral du cabinet chauffera lorsque la porte est ouverte ou fermée trop souvent; lorsque l'appareil est démarré et qu'il fonctionne en été avec une haute température à l'extérieur. Dans ce cas-là, ne pas toucher le panneau, car la chaleur de l'intérieur du cabinet se dissipe. Cela est normal.

Ce produit a été conçu, fabriqué et vendu conformément à :
Les objectifs de sécurité des Directives de Basse Tension 73/23/EEC
Les conditions nécessaires de protection du Directive « EMC » 89/336/EEC amendé par Directive 93/68/EEC

Veillez respecter les emplacements prévus pour les clayettes et les tiroirs, car ils ont été étudiés pour une optimisation énergétique.

Pour minimiser la consommation énergétique de l'appareil, veillez à fermer la porte au plus vite après ouverture, et veillez à un bon dégivrage régulier de votre congélateur.



PIRAMIS S.A.

17th Km Thessaloniki-Serres 54110,
P.O. BOX 10278, Thessaloniki
Greece

Tel. +30 2394 056 700
Sales Dep. +30 2394 056 720
Fax. +30 2394 056 875

www.pyramis.gr
sdea@pyramis.gr



UK. PYRAMIS PANTRY WITH HOT PLATES
INSTALLATION & OPERATING INSTRUCTIONS

GR. ΟΔΗΓΙΕΣ ΕΓΚΑΤΑΣΤΑΣΗΣ & ΧΡΗΣΗΣ ΣΥΣΚΕΥΗΣ
PYRAMIS PANTRY ΜΕ ΗΛΕΚΤΡΙΚΕΣ ΕΣΤΙΕΣ

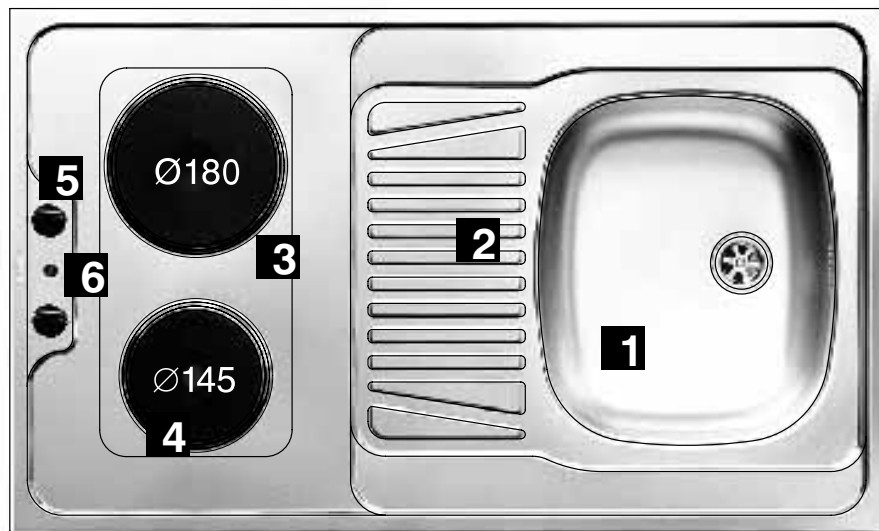
FR. MANUEL D'INSTALLATION & D'UTILISATION
DE L'APPAREIL PANTRY PYRAMIS A FOYERS ELECTRIQUES

DE. INSTALLATIONS- UND BEDIENUNGSANLEITUNG
FÜR PANTRY PYRAMIS MIT ELEKTROKOCHPLATTEN

RO. INSTRUCȚIUNI DE INSTALARE & DE FOLOSIRE
A APARATULUI PANTRY PYRAMIS CU PLITE ELECTRICE

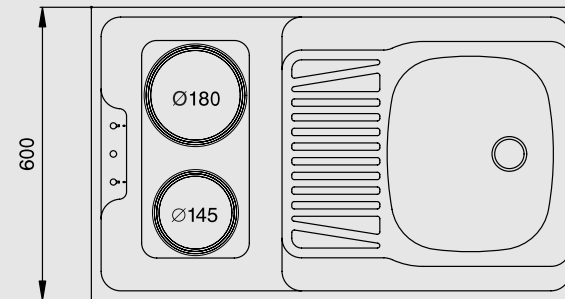
PL. INSTRUKCJA INSTALACJI I OBSŁUGI URZĄDZENIA
PANTRY PYRAMIS Z PALNIKAMI ELEKTRYCZNYMI

CZ. / IT. / ES. / SK. / TR. / SL. / NL. / RU. / PT. / HU.

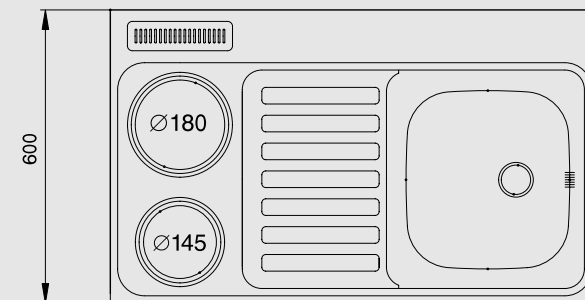


POWER: 3kW

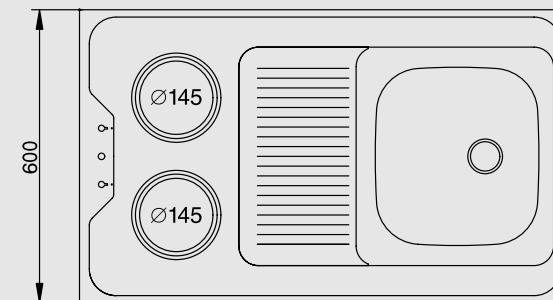
VOLTAGE: 230 V ~



PM2-2UE-106-5.5
PM-2UE-126-5.5
PM-2UE-156.5.5



P-2UE-106-7
P-2UE-126-7
P-2UE-156-7



P-2EE-106-5.5
P-2EE-126-5.5

Lire attentivement le mode d'emploi avant utilisation de l'appareil et le conserver pour référence future. Le respect des instructions permettra à votre appareil de fonctionner correctement et en toute sécurité pendant de nombreuses années.

1 PARTIES FONCTIONNELLES

1. L'évier est inoxydable (Cr-Ni 18/10) et comporte une cuve du côté gauche ou du côté droit (1). Entre la cuve et les foyers électriques se trouve un égouttoir incliné vers la cuve pour l'écoulement de l'eau (2).

2. De l'autre côté de l'évier sont incorporés deux (2) foyers électriques, semblables ou différents, de 1500 W de puissance chacun et de dimension de Ø145mm / Ø180mm (foyers différents) et de Ø145mm (foyers semblables) respectivement (3). La plaque portant un cercle rouge au milieu est celle de chauffage rapide (4). Utiliser la batterie de cuisine ordinaire (casserole, poêles), mais attention à ce que leur fond soit épais et plat et que leur diamètre ne soit pas inférieur à celui des plaques.

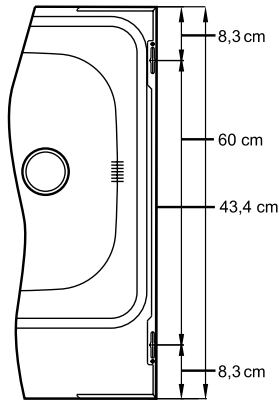
Les interrupteurs des foyers électriques ont 7 indicateurs de température, le 0 indiquant que l'interrupteur est éteint et que le foyer ne reçoit pas de courant électrique. Les interrupteurs tournent dans les deux directions. Celui de la grande plaque est indiqué par un grand cercle, alors que celui de la petite est indiqué par un cercle plus petit.

Quand le voyant lumineux est au rouge, cela signifie qu'une des plaques reçoit du courant électrique.

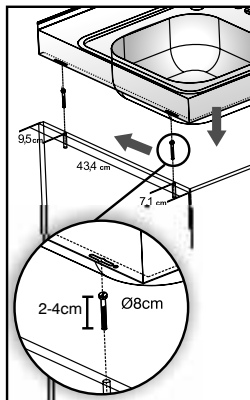
2 INSTRUCTIONS POUR L'INSTALLATION

- Avant installation, prière de vérifier que l'appareil n'a subi de dégât lors de son transport.
- Tout ce dont vous avez besoin pour le branchement est une prise standard de type Schuko avec fusible 16A et un fil de section de 2,5 mm².
- Si vous utilisez un rallonge, assurez-vous que la section du fil est de 3 / 2,5 mm² et vérifiez la mise à la terre.
- Ne coupez pas le câble de la fiche et ne le branchez pas de manière permanente sur le réseau.
- Installez l'appareil de manière à ce que l'accès à la prise de courant soit aisé.
- Si vous branchez des appareils électriques sur des prises de courant situées à proximité des foyers, veillez à ce que les câbles d'alimentation n'entrent pas en contact avec les foyers allumés.
- L'appareil ne doit pas être encastré, afin de pouvoir le déplacer en cas de besoin de réparation.
- Veillez à la bonne aération de l'appareil.
- Avant utilisation de l'appareil, veuillez retirer tout matériel d'emballage (polystyrène expansé, carton, bandes).
- L'appareil doit être alimenté via une ligne qui lui est exclusivement consacrée. Ne branchez pas sur la même ligne d'autres appareils (réfrigérateur).

L'installation du PANTRY se fait au moyen de 4 vis à bois placées à des points prédéterminés qui assurent la fixation du PANTRY dans l'ouverture du plan de travail à l'aide de « clés » spéciales situées dans la partie inférieure de l'appareil. La distance entre les centres des « clés » est de 43,4 cm (voir dessin A).



DESSIN A



DESSIN B

Pas no 1: Visser les 2 vis à chaque extrémité du plan de travail (4 en tout, vis non fournies). La première vis est posée à 7,1 cm du bord du plan de travail et la deuxième à 43,4 cm de la première (voir dessin B). Les deux autres vis sont posées de la même façon à l'autre extrémité du plan.

Pas no 2: Installer le PANTRY, en vous assurant que les 4 orifices des « clés » sont bien centrés sur les 4 vis.

Pas no 3: Pour finir, pousser le PANTRY vers l'arrière et une fois à sa place, visser les 4 vis en le sécurisant à l'endroit prédéterminé.

En phase finale, le PANTRY doit dépasser de 7 mm vers l'avant pour assurer un bon écoulement de l'eau vers le bas et doit être adossé au mur.

Pas no 4: Brancher la fiche des foyers électriques sur une prise standard de type Schuko de 230 V de tension et de 16 A d'intensité.

ATTENTION

En cas d'installation d'un réfrigérateur sous l'appareil PANTRY, notamment sous les foyers :

- Le réfrigérateur doit disposer d'une certification CE par un organisme reconnu et du label de la déclaration de conformité.
- La partie supérieure du réfrigérateur ne doit pas être en contact avec le couvercle des foyers. La distance entre le couvercle des foyers et la partie supérieure du réfrigérateur doit être d'au moins 1,5 cm.
- Pour assurer un maximum de sécurité il est conseillé d'installer une isolation en fibre de verre entre le couvercle des foyers et la partie supérieure du réfrigérateur.
- Il est recommandé d'utiliser du polyuréthane ininflammable de type B2, pour isoler le réfrigérateur.

3 MODE D'EMPLOI

- Avant la première utilisation, branchez la fiche sur la prise adéquate. Mettez les deux boutons de commande sur 6 et laissez les foyers chauffer pendant 3 minutes, sans y poser d'ustensile.
- Maintenez les foyers propres car les résidus diminuent la capacité de l'appareil à fonctionner correctement.
- Utilisez les ustensiles de cuisine habituels (casserole, poêle à frire). Vérifiez que le fond des ustensiles est bien plat et que leur diamètre n'est pas inférieur à celui des foyers.
- Des ustensiles en verre pyrex, à fond plat, peuvent être utilisés sur les foyers électriques, à condition qu'ils correspondent aux dimensions de ces derniers. Les ustensiles d'un diamètre supérieur peuvent casser à cause de la pression créée à l'intérieur des récipients. Les variations importantes de température peuvent endommager les ustensiles en pyrex. Il faut faire particulièrement attention lors que ceux-ci sont utilisés sur les foyers à chauffe rapide.

4 INSTRUCTIONS GENERALES POUR LA CUISSON

- Le fond des ustensiles de cuisine doit être propre et sec avant de les poser sur les foyers.
- Ne pas laisser d'huile ou de graisse sur les foyers ; une température élevée se développe et il existe un risque de feu. Surveiller constamment les plats cuisinés dans de grandes quantités d'huile ou de graisse.
- Il est interdit de cuisiner dans du papier aluminium ou dans des ustensiles en plastique car ils fondent.

Bouillon: Mettre l'interrupteur en position 6 pendant toute la durée de la cuisson.

Cuisson: Mettre l'interrupteur en position 6 ; dès que votre plat commence à bouillir, baisser la température en position 2 jusqu'à la fin de la cuisson.

Friture: Mettre l'interrupteur en position 6 pendant toute la durée de la cuisson.

5 INSTRUCTIONS GENERALES DE SECURITE

- Utilisez l'appareil uniquement dans le but pour lequel il a été fabriqué. Le produit est uniquement recommandé pour usage domestique. L'appareil ne doit pas être utilisé pour chauffer le local. Une telle utilisation est non seulement dangereuse mais peut également être à l'origine de dommages et user l'appareil.
- Ne laissez pas d'ustensiles de cuisine chauds sur les foyers, lorsqu'ils ne sont pas utilisés (la condensation est cause de rouille).
- Si un réfrigérateur n'est pas installé sous l'appareil, ne pas poser à cet endroit, et notamment sous les foyers, de matières inflammables ou sensibles à la chaleur (aérosols, produits détergents, etc.).
- La surface de l'appareil chauffe lorsque celui-ci fonctionne, c'est pourquoi il faut éviter de poser sur le pourtour des foyers des objets en matière sensible à la température élevée.
- Toujours débrancher l'appareil après utilisation et avant de le nettoyer.
- Ne pas laisser l'appareil fonctionner sans supervision.
- Eviter de pulvériser les foyers avec des produits détergents, tant qu'ils sont chauds.
- Garder les enfants loin des boutons de commande et des foyers électriques.
- Ne jamais utiliser aucun appareil dont le câble d'alimentation et/ou la fiche sont endommagés.

6 MAINTIEN

Après l'utilisation et le refroidissement des plaques, ôter les restes de nourriture avec un chiffon humide et du savon. Les parties inoxydables du PANTRY se nettoient aussi avec des produits adéquats disponibles sur le marché.

N'utiliser ni détergents acides, ni objets pointus, ni produits qui rayent ou font disparaître la rouille et autres taches, tels les produits blanchissants. Les restes d'eau portée à ébullition, notamment ceux contenant du sel, doivent être bien nettoyés et ôtés de toute la surface du foyer et de ses alentours.

Les foyers électriques doivent être nettoyés avec des détergents spéciaux disponibles sur le marché qui ne détruisent pas le graphite.

7 REMPLACEMENT DE CABLE

Si, pour quelque raison ou, le câble d'alimentation ne fonctionne pas, NE PAS essayer de le remplacer soi-même. S'adresser à un technicien spécialisé.