



- FR
- EN
- DE
- NL
- IT
- ES
- PT
- EL
- BG
- RO
- CZ
- SK
- HU
- SL
- HR
- BS
- SR
- UK
- RU

Mosquito Protect

MN4010 ; MN4015



FR Utilisation en intérieur

EN Indoor use only

DE Nur für den Gebrauch in Gebäuden

NL Alleen voor gebruik binnenshuis

IT Per il solo uso in interni

ES Solamente para uso en interiores

PT Apenas para uso no interior.

EL Χρήση μόνο σε εσωτερικό χώρο

BG Само за употреба на закрито

RO A se utiliza numai în interior

CZ Zařízení není vhodné pro použití venku

SK Iba na vnútorné použitie

HU Kizárólag beltéri használatra.

SL Uporabljajte samo v zaprtih prostorih

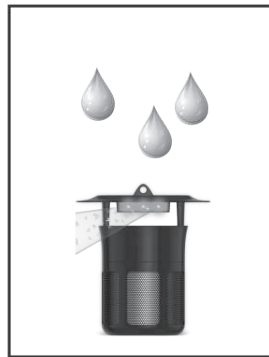
HR Samo za upotrebu u zatvorenom prostoru

BS Samo za upotrebu u zatvorenim prostorima.

SR Samo za upotrebu u zatvorenim prostorima.

UK Тільки для використання в приміщенні

RU Использовать только внутри помещений



FR Ne pas placer à proximité de sources d'eau

EN Do not put near sources of water

DE Nicht in der Nähe von Wasser platzieren

NL Niet in de buurt van een waterbron plaatsen

IT Tenere lontano da fonti d'acqua

ES No poner cerca de fuentes de agua

PT Não use perto de fontes de água.

EL Να διατηρείται μακριά από πηγές νερού

BG Не поставяйте близо до източници на вода

RO A nu se amplasa în apropierea surselor de apă

CZ Neumístujte do blízkosti zdrojů vody

SK Neumiestňujte pascu blízko zdrojov vody

HU Ne telepítse vízforrások közelébe.

SL Ne nameščajte blizu vode

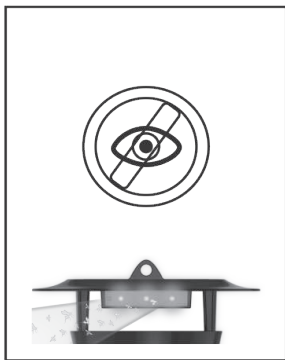
HR Ne stavljajte blizu izvora vode

BS Nemojte stavljati uređaj pored izvora vode.

SR Nemojte da stavljate uređaj pored izvora vode.

UK Не ставте біля джерел води

RU Не размещать рядом с источниками воды



FR Ne pas regarder les lampes LED

EN Don't look at the LED lights

DE Nicht in die LED-Lichtquellen schauen

NL Niet naar de led-lampen staren

IT Non guardare direttamente le luci LED

ES No mirar a las luces LED

PT Não olhe diretamente para as luzes LED.

EL Μην κοιτάτε απευθείας τις λυχνίες LED

BG Не гледайте в светодиодните светлини

RO Nu priviți lumina LED-urilor

CZ Nedívejte se přímo na LED diody

SK Nepozerajte sa do LED svetiel

HU Ne nézzen a LED lámpába.

SL Ne glejte neposredno v LED lučko

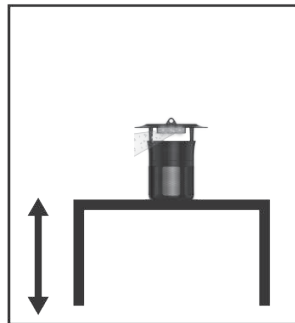
HR Ne gledajte u LED svjetla

BS Nemojte gledati u LED svjetlo.

SR Nemojte da gledate u LED svetlo.

UK Не дивіться на світлодіодні вогні

RU Не смотрите на светодиоды



FR Placer sur une surface plate et tenir hors de portée des enfants

EN Place on a flat surface and keep out of reach of children

DE Auf einen flachen Untergrund abstellen und für Kinder unerreichbar aufbewahren

NL Op een vlak oppervlak plaatsen en uit de buurt van kinderen houden

IT Installare su una superficie piana e tenere fuori dalla portata dei bambini

ES Colocar sobre una superficie plana y mantener fuera del alcance de los niños

PT Colocar numa superfície plana e mantenha fora do alcance das crianças.

EL Τοποθετήστε τη συσκευή σε επίπεδη επιφάνεια και διατηρήστε την μακριά από τα παιδιά

BG Поставете на равна повърхност и дръжте далеч от обсега на деца

RO A se amplasa pe o suprafata dreapta și inaccesibilă copiilor

CZ Zařízení umístěte na rovný povrch a udržujte ho mimo dosah dětí

SK Umiestnite pascu na rovný povrch a nenechávajte ju v dosahu detí

HU Sima felületre helyezze, és gyermekek elől elzárva tartsa.

SL Namestite na ravno površino in izven dosega otrok

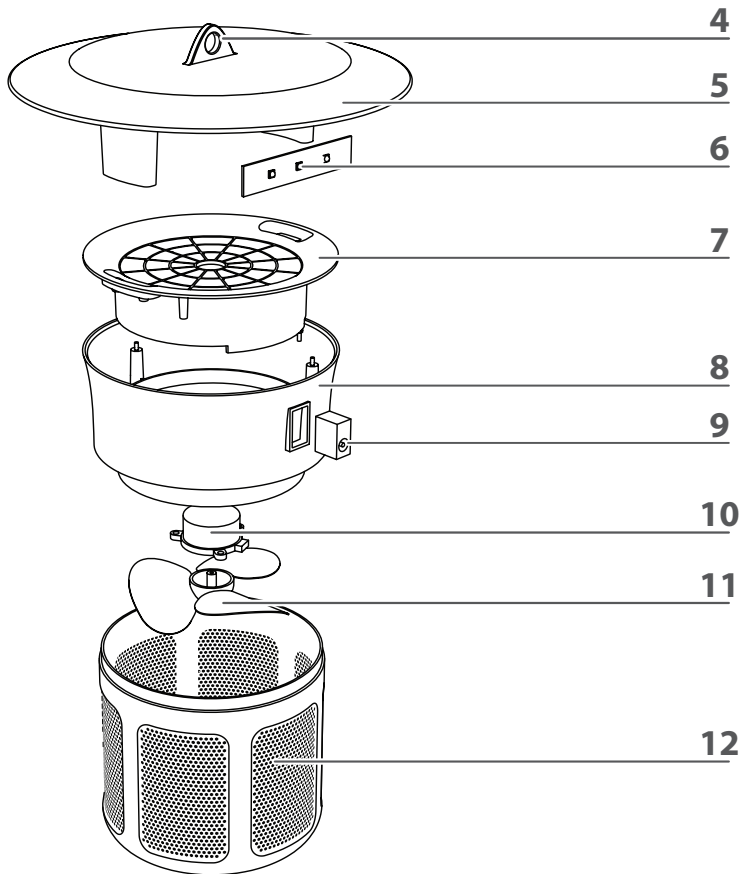
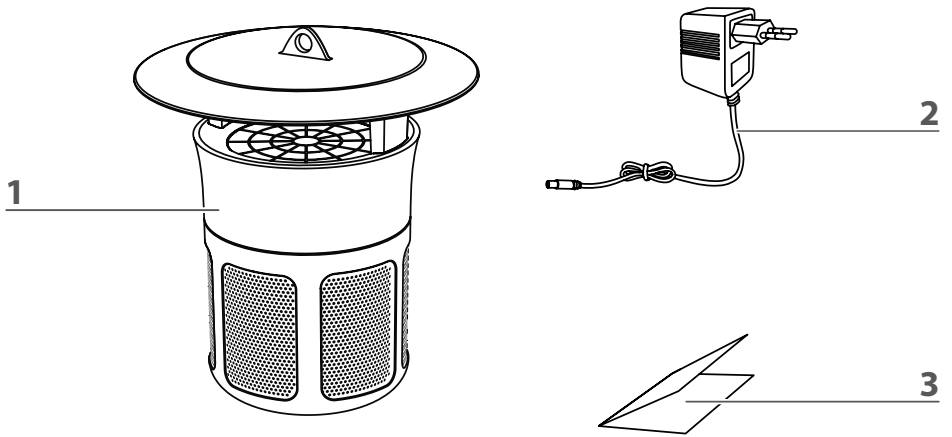
HR Stavite na ravnu površinu i čuvajte dalje od djece

BS Stavite uređaj na ravnu površinu i držite ga van dohvata djece.

SR Stavite uređaj na ravnu površinu i držite ga van domašaja dece.

UK Ставте на рівну поверхню та тримайте в недоступному для дітей місці

RU Поместите на плоскую поверхность, недоступную для детей



Nous vous remercions pour l'achat de ce piège à moustiques Mosquito Protect. Pour une utilisation optimale de votre produit, veuillez lire les consignes suivantes avant l'utilisation et conserver la notice dans un endroit sûr pour toute consultation ultérieure.

Ce produit fonctionne sous une tension CA de 100 V à 240 V.

La forme et les coloris du produit peuvent être modifiés sans préavis à des fins d'amélioration de produit.

La forme et les coloris peuvent varier de l'illustration présente sur l'emballage.

FR

MISES EN GARDE IMPORTANTES

AVERTISSEMENTS

Lisez attentivement le mode d'emploi ainsi que les consignes de sécurité avant toute utilisation et conservez ce mode d'emploi. Pour votre sécurité, cet appareil est conforme aux normes et réglementations applicables (Directives basse tension, Compatibilité électromagnétique, Environnement...).

CONSEILS DE SECURITE REGLEMENTAIRES

Vérifications avant utilisation :

- L'appareil doit être alimenté uniquement avec la tension indiquée sur le bloc d'alimentation. N'utilisez pas d'autre bloc d'alimentation que le modèle fourni par le constructeur.
- ☒☐☐ 0034 : Cet appareil ne doit être utilisé qu'avec le bloc d'alimentation fourni 0034.
- Pour débrancher le cordon d'alimentation, tirez toujours sur la prise et non sur le cordon.
- Veuillez éliminer toute poussière ou eau présente sur la prise d'alimentation.
- Branchez l'adaptateur au produit avant de brancher le cordon d'alimentation à une prise électrique. Pour éviter tout dommage, ne branchez/débranchez pas l'adaptateur du produit lorsque celui-ci est branché à l'alimentation.
- Ce produit n'est pas imperméable. Veuillez le placer dans une zone abritée.
- Si le produit est attaché par le haut, veuillez à ne pas tirer dessus ou à se balancer sur celui-ci.
- Pendant l'installation et l'utilisation du produit, assurez-vous de ne pas regarder et que personne ne regarde les LED UV du produit à moins de 25 cm.
- Ne démontez pas le produit, ne le réparez pas et ne le modifiez pas. Cela pourrait entraîner un incendie, un choc électrique, des blessures ou un dysfonctionnement. Si le produit semble anormal, veuillez contacter le distributeur.

- Cet appareil n'est pas approprié pour une utilisation à l'extérieur.
Cet appareil n'est pas adapté pour une utilisation dans les granges, étables et locaux analogues.
Lors de l'utilisation de cordons prolongateurs, maintenir la prise de courant au sec et éviter d'endommager le câble.
 - L'appareil doit être maintenu hors de portée des enfants.
- Pour les pays soumis aux réglementations Européennes (CE) :
- Cet appareil peut être utilisé par des enfants âgés d'au moins 8 ans et par des personnes ayant des capacités physiques, sensorielles ou mentales réduites ou dénuées d'expérience ou de connaissance, s'ils (si elles) sont correctement surveillé(e)s ou si des instructions relatives à l'utilisation de l'appareil en toute sécurité leur ont été données et si les risques encourus ont été appréhendés.
 - Les enfants ne doivent pas jouer avec l'appareil.
 - Le nettoyage et l'entretien par l'utilisateur ne doivent pas être effectués par des enfants sans surveillance.

Pour les autres pays :

- Cet appareil n'est pas prévu pour être utilisé par des personnes (y compris les enfants) dont les capacités physiques, sensorielles ou mentales sont réduites, ou des personnes dénuées d'expérience ou de connaissance, sauf si elles ont pu bénéficier, par l'intermédiaire d'une personne responsable de leur sécurité, d'une surveillance ou d'instructions préalables concernant l'utilisation de l'appareil. Il convient de surveiller les enfants pour s'assurer qu'ils ne jouent pas avec l'appareil.
- L'appareil ne doit pas être utilisé dans des emplacements où la présence de vapeurs inflammables ou de poussières explosives est probable.
- Lors de l'utilisation d'un appareil électrique, respectez toujours des précautions élémentaires, parmi lesquelles :
 - a) Lire toutes les instructions avant d'utiliser l'appareil électroménager.
 - b) Évitez tout contact avec les pièces mobiles.
 - c) N'utilisez que les accessoires recommandés ou vendus par le fabricant.
 - d) Pour un appareil branché par un cordon d'alimentation, respectez les consignes suivantes :
 - Pour débrancher, retirer l'adaptateur de la prise murale.
 - Ne pas débrancher en tirant sur le cordon, Pour débrancher, saisir la prise, et non le cordon.
 - Débrancher de la prise d'alimentation lorsque l'appareil électroménager n'est pas utilisé et avant tout entretien ou nettoyage.
 - Ne pas utiliser l'appareil électroménager avec un cordon ou une prise endommagée, à la suite de mauvais fonctionnement de l'appareil électroménager ou en cas de chute ou d'endommagement de toute nature . Retourner l'appareil au distributeur agréé le plus proche pour un examen, une réparation ou un réglage électrique ou mécanique.
 - e) Pour un appareil électroménager à double isolation.
 - Cet appareil est fourni avec un adaptateur double isolation. Utiliser uniquement des pièces de rechanges identiques.

CONSERVEZ CETTE NOTICE D'UTILISATION

NOM DES PIÈCES

- | | |
|-----------------------------|-------------------------------|
| 1 Piège à moustiques | 7 Filtre |
| 2 Adaptateur CC | 8 Boîtier |
| 3 Notice | 9 Prise jack CC |
| 4 Trou | 10 Moteur |
| 5 Couvercle | 11 Ventilateur |
| 6 LED | 12 Bac de récupération |

FR

FONCTIONNALITÉS

1. Application de Appareil à Leds UV
Les LED UV sont sans danger pour l'environnement, sûres, à haute efficacité énergétique et de longue durée.
2. Lampe UV
La lampe UV a été optimisée de manière à attirer les moustiques plus efficacement que les pièges à moustiques traditionnels.
3. Silencieux
Un ventilateur ultrasilencieux intégré au produit permet un niveau sonore aussi bas que possible.
4. Économique
Aucun article onéreux tel qu'un agent attractif, du gaz ou des ampoules à acheter en plus.
5. Facile d'entretien
Retrait facile du bac de récupération pour éliminer rapidement et proprement les insectes morts.
6. Insectes tués par déshydratation
Les insectes sont aspirés dans le bac de récupération et tués par déshydratation.
7. Débris d'insecte réduits
Le corps des insectes capturés est bien enfermé, n'entraînant aucun débris d'insectes répandu et rendant le produit plus hygiénique que les tapettes à mouches.
8. Plus petit et plus léger
La taille et le poids sont réduits pour être plus transportable et facile à installer.
9. La performance du produit est 7 fois supérieure à celle des pièges traditionnels, cependant nous ne pouvons garantir l'éradication totale des moustiques ni une protection à 100 % contre les piqûres d'insectes.

POUR DE MEILLEURES PERFORMANCES

- Laissez le piège allumé à tout moment, sauf pour le nettoyage. Videz le produit à l'extérieur (les moustiques meurent de déshydratation mais pas tous les insectes volants)
- Les taux de captures seront plus élevés à l'aube et au crépuscule. Placez le produit dans un endroit ombragé et éloigné d'autres sources de lumière.
- Mettez le piège à l'abri de zones venteuses.

MODE D'EMPLOI

- Le piège peut être posé sur une surface ferme ou pendu à une installation sûre à l'aide du crochet d'attache fourni.

- Placez le produit dans une zone abritée de la pluie.
- Si vous attachez le produit par le haut, placez le piège à une hauteur d'1,5-2 m du sol.
- Si vous posez le produit sur une surface, positionnez-le verticalement, à l'abri de la chaleur et hors de portée des enfants.
- Branchez le cordon d'alimentation au produit et branchez ce dernier à une prise d'alimentation.
- Conçu pour une utilisation exclusivement domestique.

ENTRETIEN

- Nettoyez le piège au moins une fois par semaine. Lors de l'entretien, il y a un risque que certains insectes soient encore vivant.
- Débranchez le cordon d'alimentation de la prise avant de le débrancher du produit.
- Veuillez débrancher la prise avant de retirer le bac de récupération pour le nettoyer.
- Retirez le bac de récupération et videz-le.
- Rincez le bac à l'eau chaude et savonneuse pour éliminer tous les débris tenaces.
- Essuyez complètement le bac et remettez-le en place.

CONSIGNES CONCERNANT

LE RISQUE D'INCENDIE, DE CHOC ÉLECTRIQUE OU DE BLESSURE CORPORELLE

- Pour réduire le risque de dommage électrique, n'immergez pas le produit dans l'eau, ni dans aucun autre liquide.
- Ne le positionnez pas près d'une source de gaz, d'huile ou d'un autre matériau inflammable.
- Placer le produit hors de la portée des enfants.
- Branchez-le uniquement à un circuit protégé par un disjoncteur différentiel.

ATTENTION

Risque d'exposition aux rayons UV. Assurez-vous de ne pas regarder et que personne ne regarde les LED UV du produit à moins de 25 cm.

REMARQUE

La sécurité de cet appareil est conforme aux règles techniques et aux normes en vigueur (Compatibilité Electromagnétique, basse tension, Environnement).

Ces limites sont destinées à assurer une protection raisonnable contre les interférences nuisibles dans une installation résidentielle.



PARTICIPONS À LA PROTECTION DE L'ENVIRONNEMENT !

- ① Votre appareil contient de nombreux matériaux valorisables ou recyclables.
- ➔ Confiez celui-ci dans un point de collecte ou à défaut dans un Centre Service Agréé pour que son traitement soit effectué.