

EAS10A15

(GB) AIR STATION	USER'S MANUAL	1
(FR) COMPRESSEUR	MANUEL D'UTILISATION	12
(DE) LUFTKOMPRESSOR	BEDIENUNGSANLEITUNG	25
(ES) LA ESTACIÓN	MANUAL DE UTILIZACIÓN	38
(IT) LA STAZIONE	MANUALE D'USO	51
(NL) LUCHTKOMPRESSOR	GEBRUIKSHANDLEIDING	64
(PT) A ESTAÇÃO	MANUAL DE UTILIZAÇÃO	77
(DK) LUFTSTATION	BRUGERVEJLEDNING	90
(SE) LUFTKOMPRESSORN	INSTRUKTIONSBOK	102
(FI) PAINEILMALAITE	KÄYTTÄJÄN KÄSIKIRJA	114
(NO) KOMPRESSOREN	BRUKSANVISNING	126
(RU) КОМПРЕССОР	РУКОВОДСТВО ПО ЭКСПЛУАТАЦИИ	138
(PL) SPRĘŻARKA	INSTRUKCJA OBSŁUGI	153
(CZ) VZDUCHOVÁ	NÁVOD K OBSLUZE	166
(HU) A KOMPRESSZOR	HASZNÁLATI ÚTMUTATÓ	178
(RO) STAȚIA PNEUMATICĂ	MANUAL DE UTILIZARE	191
(LV) KOMPRESORS	LIETOTĀJA ROKASGRĀMATA	203
(LT) ORO KOMPRESORIUS	NAUDOJIMO VADOVAS	215
(EE) KOMPRESSOR	KASUTAJAJUHEND	227
(HR) ZRAČNA STANICA	KORISNIČKI PRIRUČNIK	239
(SI) KOMPRESORSKA POSTAJA	UPORABNIŠKI PRIROČNIK	251
(SK) VZDUCHOVÁ STANICA	NÁVOD NA POUŽITIE	263
(GR) Ο ΣΤΑΘΜΟΣ ΑΕΡΑ	ΟΔΗΓΙΕΣ ΧΡΗΣΗΣ	275
(TR) HAVA İSTASYONU	KULLANIM KILAVUZU	288

GB ORIGINAL INSTRUCTIONS | **FR** TRADUCTION DES INSTRUCTIONS ORIGINALES | **DE** ÜBERSETZUNG DER ORIGINALANLEITUNG | **ES** TRADUCCIÓN DE LAS INSTRUCCIONES ORIGINALES | **IT** TRADUZIONE DELLE ISTRUZIONI ORIGINALI | **NL** VERTALING VAN DE ORIGINELE INSTRUCTIES | **PT** TRADUÇÃO DAS INSTRUÇÕES ORIGINAIS | **DK** OVERSÆTTELSE AF DE ORIGINALE INSTRUKTIONER | **SE** ÖVERSÄTTNING AV DE URSPRUNGLIGA INSTRUKTIONERNA | **FI** ALKUPERÄISTEN OHJEIDEN SUOMENNOS | **NO** OVERSETTELSE AV DE ORIGINALE INSTRUKSJONENE | **RU** ПЕРЕВОД ОРИГИНАЛЬНЫХ ИНСТРУКЦИЙ | **PL** TŁUMACZENIE INSTRUKCJI ORYGINALNEJ | **CZ** PŘEKLAD ORIGINÁLNÍCH POKYNŮ | **HU** AZ EREDETI ÚTMUTATÓ FORDÍTÁSA | **RO** TRADUCEREA INSTRUCȚIUNILOR ORIGINALE | **LV** TULKOTS NO ORIGINĀLĀS INSTRUKCIJAS | **LT** ORIGINALIŲ INSTRUKCIJŲ VERTIMAS | **EE** ORIGINAALJUHENDI TOLGE | **HR** PRIJEVOD ORIGINALNIH UPUTA | **SI** PREVOD ORIGINALNIH NAVODIL | **SK** PREKLAD ORIGINÁLNYCH POKYNOV | **GR** ΜΕΤΑΦΡΑΣΗ ΤΩΝ ΠΡΩΤΟΤΥΠΩΝ ΟΔΗΓΙΩΝ | **TR** ORIJINAL TALIMTLARIN TERCÜMESİ

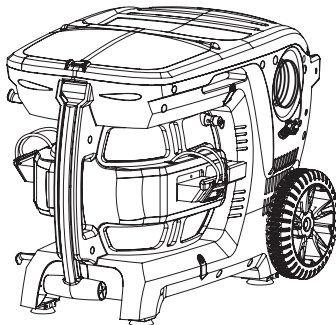


Fig. 1

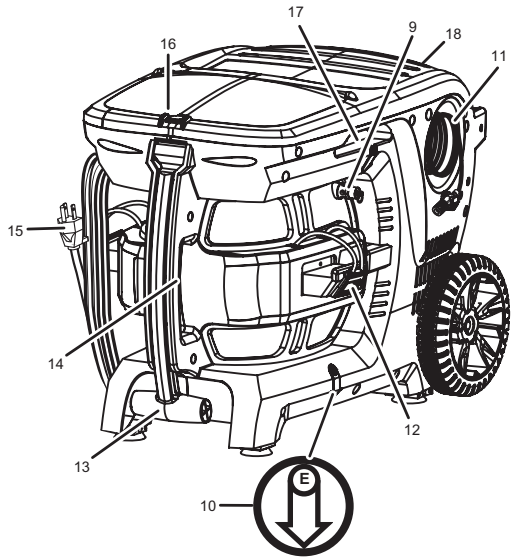
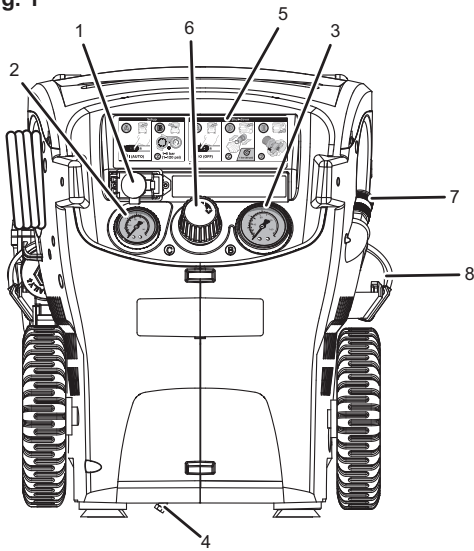


Fig. 2

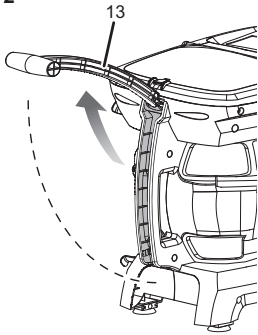


Fig. 5

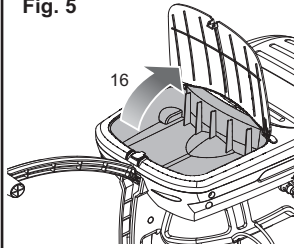


Fig. 7

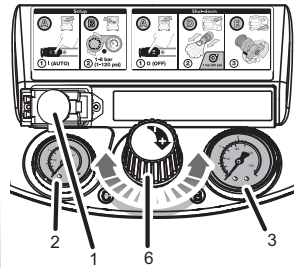


Fig. 3

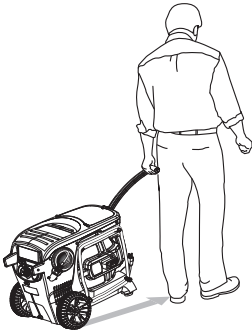


Fig. 6

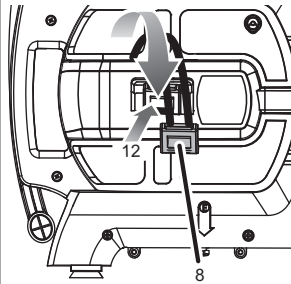


Fig. 8

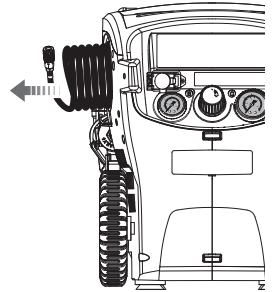


Fig. 4

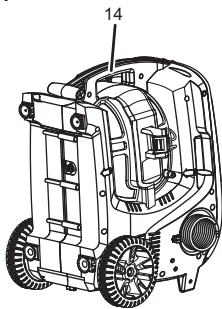


Fig. 9

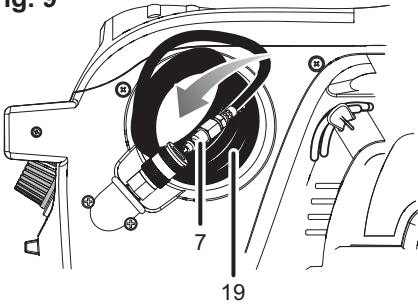


Fig. 11

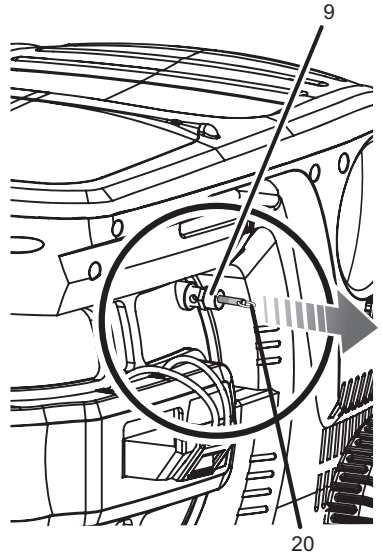


Fig. 10

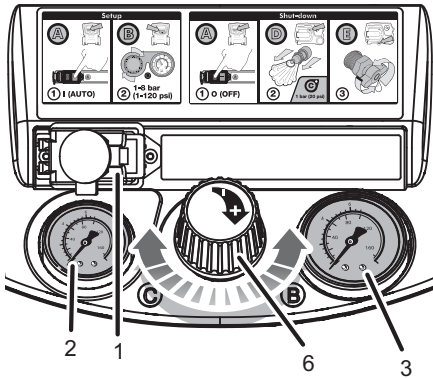


Fig. 12

