

F

NL

Madison

Radiateur à fluide caloporteur

Radiator met warmtegeleidende vloeistof

Revenez
à
l'essentiel



- Installation
Installatie
- Mise en service
Ingebruikstelling
- Entretien
Onderhoud
- Garantie
Garantie

www.confort-sauter.com

Sauter

Sortez de l'ordinaire

Sommaire

Installation

- 1/ Préparer l'installation du radiateur2
- 2/ Raccorder le radiateur4
- 3/ Fixer le radiateur5

Fonctionnement6

Utilisation

- 1/ Chauffer votre pièce : utilisation du mode Confort7
- 2/ Abaisser la température de votre pièce : utilisation du mode Eco7
- 3/ Programmer votre période de chauffe : utilisation du mode Programmation8

Conseils

- 1/ Conseils d'utilisation9
- 2/ Mise en garde10
- 3/ Entretien10
- 4/ Spécificité de l'huile contenue dans le radiateur10
- 5/ En cas de problème11

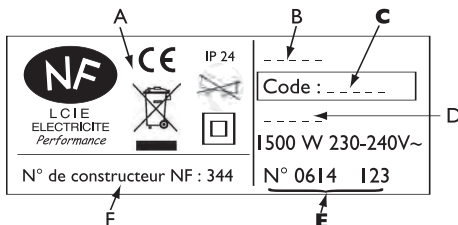
Nous vous remercions de votre choix et de votre confiance. Le radiateur que vous venez d'acquérir a été soumis à de nombreux tests et contrôles afin d'en assurer la qualité et ainsi vous apporter une entière satisfaction.

Conservez la notice, même après l'installation du radiateur.

Les références du radiateur

Elles sont situées sur le côté gauche du radiateur.

Le Code commercial et le Numéro de série identifient auprès du constructeur le radiateur que vous venez d'acquérir.



A Normes, labels de qualité

B Nom commercial

C Code commercial

D Référence de fabrication

E N° de série

F N° de constructeur



Les appareils munis de ce symbole ne doivent pas être mis avec les ordures ménagères, mais doivent être collectés séparément et recyclés.

La collecte et le recyclage des produits en fin de vie doivent être effectués selon les dispositions et les décrets locaux.

Installation

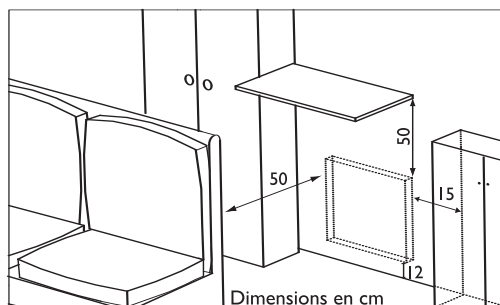
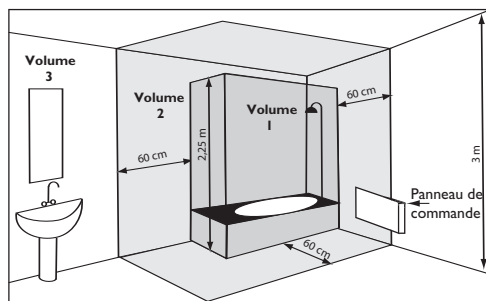
I/Préparer l'installation du radiateur

Règles d'installation

- Ce radiateur a été conçu pour être installé dans un local résidentiel. Dans tout autre cas, veuillez consulter votre distributeur.
- L'installation doit être faite dans les règles de l'art et conforme aux normes en vigueur dans le pays d'installation (*NFC 15100 pour la France*).
- Le radiateur doit être alimenté en 230V Mono 50Hz.
- Dans des locaux humides comme les salles de bains et les cuisines, vous devez installer le boîtier de raccordement au moins à 25 cm du sol.

Tenir le radiateur éloigné d'un courant d'air susceptible de perturber son fonctionnement (ex : sous une Ventilation Mécanique Centralisée, etc...).

Ne pas l'installer sous une prise de courant fixe.



Volume 1	Pas d'appareil électrique
Volume 2	Appareil électrique à condition que l'interrupteur et autres dispositifs de commandes ne soient pas accessibles depuis la douche ou la baignoire (Norme EN 60 335-2-30). Appareil électrique Classe II
Volume 3	Appareil électrique Classe II
Respectez les distances minimales avec le mobilier pour l'emplacement de l'appareil.	

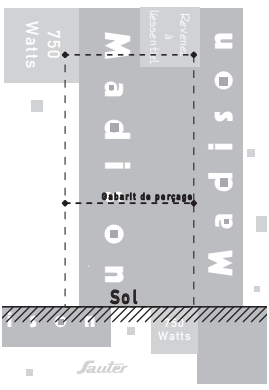
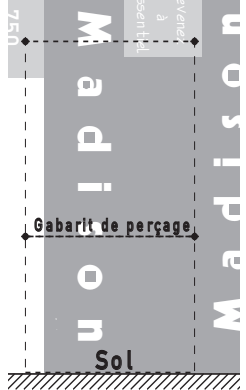
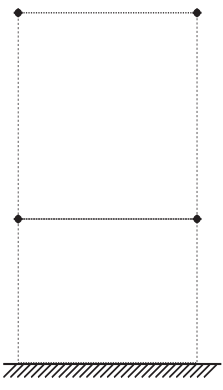
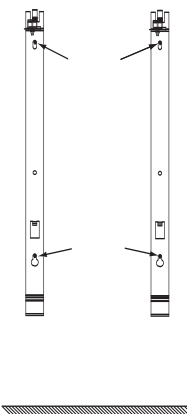


L'installation d'un appareil en altitude provoque une élévation de la température de sortie d'air (de l'ordre de 10°C par 1000 m de dénivelé).

Il est interdit de monter un appareil horizontal verticalement et vice-versa.

Il est interdit d'utiliser l'appareil en configuration mobile, sur pied ou roulettes.

Fixation de la patte d'accrochage au mur

<p>1</p>	<p>Prenez le couvercle de l'emballage et pliez le rabat afin d'avoir la ligne "sol" posée sur le sol.</p>		<p>2</p> <p>Repérez et pointez les 4 points du gabarit de perçage dessinés sur la face marquée du couvercle.</p>	
<p>3</p>	<p>Enlevez le couvercle. Percez les 4 trous et mettez des chevilles. En cas de support particulier, utilisez des chevilles adaptées (ex : placoplâtre).</p>		<p>4</p> <p>Positionnez la patte d'accrochage en faisant coïncider les points de perçage et vissez.</p>	

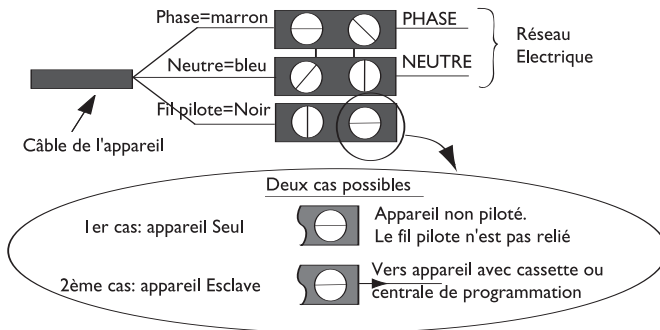
2/Raccorder le radiateur

Règles de raccordement

- Le radiateur doit être alimenté en 230 V Mono 50Hz.
- L'alimentation du radiateur doit être directement raccordée au réseau après le disjoncteur et sans interrupteur intermédiaire.
- Afin d'éviter tout danger dû au réarmement intempestif du coupe circuit thermique, ce radiateur ne doit pas être alimenté par l'intermédiaire d'un interrupteur externe, comme une minuterie, ou être connecté à un circuit qui est régulièrement mis sous tension et hors tension par le fournisseur d'électricité.
- Le raccordement au secteur se fera à l'aide du câble du radiateur par l'intermédiaire d'un boîtier de raccordement. Dans des locaux humides comme les salles de bains et les cuisines, il faut installer le boîtier de raccordement au moins à 25 cm du sol.
- **Le raccordement à la terre est interdit. Ne pas brancher le fil pilote (fil noir) à la terre.**
- L'installation doit être équipée d'un dispositif de coupure omnipolaire ayant une distance d'ouverture de contact d'au moins 3 mm.
- Si le câble d'alimentation est endommagé, il doit être remplacé par le fabricant, son service après-vente ou une personne de qualification similaire afin d'éviter un danger.
- Si vous utilisez le fil pilote et s'il est protégé par un différentiel 30mA (ex : salle de bains), il est nécessaire de protéger l'alimentation du fil pilote sur ce différentiel.
- Si vous voulez utiliser un délesteur, choisissez un délesteur à sortie fil pilote plutôt qu'un délesteur à sortie de puissance afin de ne pas détériorer le thermostat.

Schéma de raccordement du radiateur

Coupez le courant et branchez les fils d'après le schéma suivant :

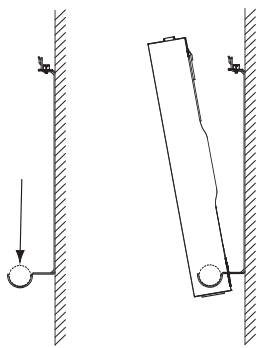
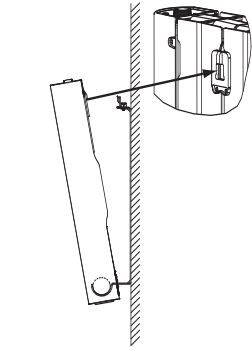
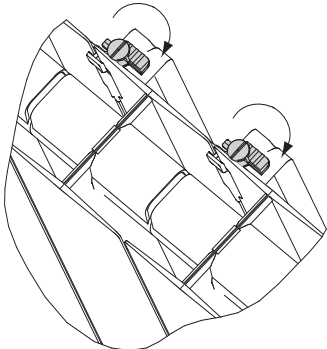
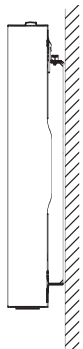


Vous pouvez raccorder le fil pilote si votre maison est équipée d'une centrale de programmation, d'un programmateur ou d'un gestionnaire.

Dans ce cas, pour vérifier la transmission correcte des ordres de programmation, procédez aux vérifications suivantes en fonction des modes choisis (Confort, Eco, ...) :

Mode	CONFORT	ECO	HORS GEL	ARRET DELESTAGE	CONFORT -1°C	CONFORT -2°C
Signal à transmettre						
Mesure entre le fil pilote et le neutre	0 Volt	230 Volt	-115 Volts négative	+115 Volts positive	230 Volts pendant 3 s	230 volts pendant 7 s

3/ Fixer le radiateur

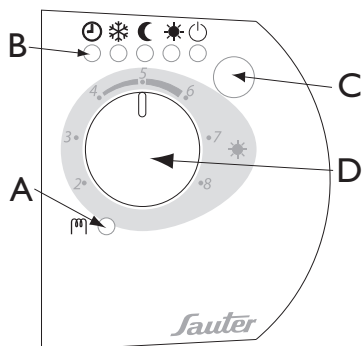
1	<p>Posez le tube inférieur du radiateur sur la partie arrondie de la patte d'accrochage.</p>		2	<p>Ramenez le radiateur vers la patte puis, en le relevant, introduisez la patte d'accrochage dans les 2 supports d'accrochage prévus à cet effet.</p>	
3	<p>Tournez les 2 verrous à l'aide d'un tournevis. Votre radiateur est fixé et verrouillé.</p>				

Fonctionnement

Vous pouvez faire fonctionner votre radiateur dans plusieurs modes, quelque soit le type de commande que vous aurez choisi :

- **Le mode Confort** qui vous permet d'obtenir la bonne température ambiante.
- **Le mode Eco** qui vous permet d'abaisser la température de votre pièce lors d'une absence prolongée de la maison.
- **Le mode Programmation** qui vous permet de programmer les modes Confort et Eco en fonction des périodes d'occupation de la pièce

Le boîtier de commande


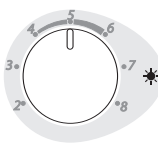


- A** Voyant de chauffe
- B** Voyant du mode choisi
- C** Bouton de sélection de mode
- D** Molette de réglage de la température en mode Confort

Utilisation


1/ Chauffer votre pièce : utilisation du mode Confort☀

Ce mode vous permet d'avoir une bonne température ambiante dans la pièce.

CE QUE VOUS VOULEZ FAIRE	CE QUE VOUS DEVEZ FAIRE POUR L'OBTENIR	CE QUI VA SE PASSER
Mettre en marche le chauffage.	 <p>J'appuie sur le bouton de sélection de mode C jusqu'à la position ☀.</p>	Le voyant de mode ☀ s'allume en vert.
Trouver la bonne température.	 <p>Je règle la molette de température D sur 5. Le voyant de chauffe A s'allume si la température ambiante est inférieure à celle désirée. J'attends quelques heures pour que celle-ci se stabilise. Si la température de la pièce me convient, le réglage est terminé. Si la température ne me convient pas, j'ajuste la molette en procédant progressivement en m'aidant des crans (<i>un cran à la fois</i>).</p>	Le voyant de chauffe A s'allume. J'ai trouvé la température qui me procure une sensation de bien-être.

2/ Abaisser la température de votre pièce : utilisation du mode Eco☾

Il s'agit d'un abaissement par rapport à la température Confort. Il est conseillé d'utiliser ce mode pour des périodes d'absence supérieures à 2 heures.

CE QUE VOUS VOULEZ FAIRE	CE QUE VOUS DEVEZ FAIRE POUR L'OBTENIR	CE QUI VA SE PASSER
Mettre le chauffage en mode Eco	 <p>J'appuie sur le bouton de sélection de mode C jusqu'à la position ☾.</p>	La température Confort sera abaissée de 3°C à 4°C.

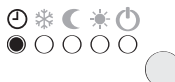


3/ Programmer votre période de chauffe : utilisation du mode Programmation ⏰

En connectant le fil pilote sur un programmeur, vous pouvez programmer vos périodes de température Confort et Eco (*reportez-vous à la notice jointe à votre programmeur*).

Il est possible de brancher sur un programmeur plusieurs appareils et de réaliser ainsi des économies d'énergie.

La température réglée par la molette **D** est la température de base qui va servir de référence à la température souhaitée en fonction de la programmation.

Ordre	Abaissement
CONFORT -1°C	-1°C
CONFORT -2°C	-2°C
ECO	-3°C à -4°C
HORS GEL	température ambiante maintenue à environ 7° C.
ARRÊT	arrêt immédiat du chauffage (<i>utilisé pour le délestage</i>).







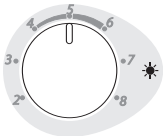

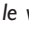
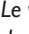
CE QUE VOUS VOULEZ FAIRE	CE QUE VOUS DEVEZ FAIRE POUR L'OBTENIR	CE QUI VA SE PASSER
Mettre le radiateur en mode Programmation	 <p>Je détermine la température Confort qui me servira de base pour programmer mes abaissements. J'appuie sur le bouton de sélection de mode C jusqu'à la position ⏰. Si la température ambiante est inférieure à celle désirée dans le mode choisi (<i>température de Confort dans le mode Confort et température abaissée dans le mode Eco</i>), le voyant de chauffe A s'allume.</p>	<p>Le voyant ⏰ est allumé en vert.</p> <p>Le voyant de chauffe A s'allume.</p>
Connaître le mode programmé en cours	  <p>Je visualise les voyants B qui sont allumés.</p>	<p>Le voyant ⏰ est toujours allumé en vert. Le voyant du mode de programmation choisi (<i>Confort, Eco, Hors gel ou arrêt délestage</i>) s'allume également.</p>

NB: En cas d'absence d'ordre sur le fil pilote, l'appareil chauffe en mode Confort. Les ordres Hors Gel et délestage sont prioritaires par rapport aux modes Eco et Confort. Lors d'un passage du mode Confort vers le mode Eco, le temps de basculement est de l'ordre de 12 secondes.

Conseils

I/ Conseils d'utilisation

Il est inutile de mettre le radiateur au maximum, la température de la pièce ne montera pas plus vite.

CE QUE VOUS VOULEZ FAIRE	CE QUE VOUS DEVEZ FAIRE	CE QUI VA SE PASSER
Aérer la pièce	 <p>Je coupe la chauffe du radiateur en sélectionnant le mode .</p>	Le voyant s'allume en vert et s'éteindra au bout de quelques secondes.
M'absenter pendant une durée comprise entre 2 et 24 heures	 <p>J'appuie sur le bouton de sélection de mode C jusqu'à la position .</p>	Le voyant est allumé en vert, mon radiateur maintiendra une température abaissée de -3°C à -4°C par rapport à la température Confort.
Partir plus de 24 heures ou durant l'été ou l'hiver.	 <p>J'appuie sur le bouton de sélection de mode C jusqu'à la position .</p> <p>Si j'ai une programmation : j'ai un programmeur centralisé : je consulte la notice du programmeur.</p>	Le voyant est allumé en vert, mon radiateur maintiendra une température de 7°C ±3 correspondant à une température Hors Gel.
Verrouiller les réglages du radiateur	 <p>J'appuie sur le bouton de sélection de mode C jusqu'à la position souhaitée.</p> <p>Je mets la molette D sur la position souhaitée.</p> <p>J'appuie pendant 10 secondes sur le bouton de sélection de mode C.</p>	Le voyant  clignote pendant 2 secondes : le verrouillage est actif. Les commandes ne sont plus accessibles. Le réglage est verrouillé. <p><i>Si vous manipulez la molette ou le bouton de sélection, le voyant  clignote.</i></p>
Déverrouiller les réglages du radiateur	J'appuie pendant 10 secondes sur le bouton de sélection de mode C .	Le voyant  clignote pendant 2 secondes : le verrouillage est inactif.

2/ Mise en garde

- Les enfants ne doivent pas s'appuyer sur le radiateur.
- Ce radiateur n'est pas prévu pour être utilisé par des personnes (y compris les enfants) dont les capacités physiques, sensorielles ou mentales sont réduites, ou des personnes dénuées d'expérience ou de connaissance, sauf si elles ont pu bénéficier, par l'intermédiaire d'une personne responsable de leur sécurité, d'une surveillance ou d'instructions préalables concernant l'utilisation du radiateur.
- Il convient de surveiller les enfants afin qu'ils ne jouent pas avec le radiateur.
- Toutes interventions sur les parties électriques doivent être effectuées par un professionnel qualifié.
- Veillez à ne pas introduire d'objets ou de papier dans le radiateur.
- A la première mise en chauffe, une légère odeur peut apparaître correspondant à l'évacuation des éventuelles traces liées à la fabrication du radiateur.



-Pour éviter une surchauffe, ne couvrez pas le radiateur.

3/ Entretien

Pour conserver les performances du radiateur, il est nécessaire, environ deux fois par an, d'effectuer son dépoussiérage.



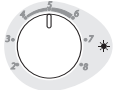


Ne jamais utiliser de produits abrasifs et de solvants.

4/ Spécificité de l'huile contenue dans le radiateur

Ce radiateur est rempli d'une quantité précise d'huile spéciale. Ce fluide est inaltérable et ne nécessite aucun entretien particulier. Les réparations nécessitant l'ouverture du réservoir d'huile ne doivent être effectuées que par un professionnel, le fabricant ou son service après-vente qui doit être contacté en cas de fuite d'huile.

Lorsque le radiateur est mis au rebut, l'huile doit obligatoirement être déposée chez un collecteur d'huile usagée.

5/ En cas de problème

PROBLÈME RENCONTRÉ	VÉRIFICATION À FAIRE	
Le radiateur ne chauffe pas.		<ul style="list-style-type: none"> - Si vous êtes en programmation, vérifiez que le programmeur est en mode Confort. - Assurez-vous que les disjoncteurs de l'installation sont enclenchés, ou bien que le délesteur (<i>si vous en avez un</i>) n'a pas coupé l'alimentation du radiateur. - Vérifiez la température ambiante de la pièce : si elle est trop élevée, le voyant de chauffe A ne s'allume pas: le radiateur ne chauffe pas. - Eteignez, puis rallumez votre chauffage à l'aide du bouton de sélection de mode C : <ul style="list-style-type: none"> • Si le voyant de chauffe A clignote en permanence (<i>clignotement lent toutes les 2 secondes</i>): la sonde de mesure est détériorée. Consultez le service après-vente du fabricant pour procéder à son remplacement.
Le radiateur chauffe tout le temps.		<ul style="list-style-type: none"> - Vérifiez que le radiateur n'est pas situé dans un courant d'air (<i>porte ouverte à proximité, sortie d'air par le cache câble à l'arrière du radiateur</i>) ou que le réglage de température n'a pas été modifié. - Il peut y avoir un aléa dans le réseau électrique. En cas de problème (<i>thermostat bloqué,...</i>), coupez l'alimentation du radiateur (<i>fusible, disjoncteur</i>) pendant environ 10 minutes, puis rallumez-le. - Si le phénomène se reproduit fréquemment, faites contrôler l'alimentation par votre distributeur d'énergie.
Le radiateur ne chauffe pas assez.		<ul style="list-style-type: none"> - Augmentez le réglage de la température en tournant la molette. - Si le voyant de chauffe A clignote en permanence (<i>clignotement lent toutes les 2 secondes</i>), la sonde de mesure est détériorée. Consultez le service après-vente du fabricant pour procéder à son remplacement. - Si la molette est réglée au maximum, faites les vérifications suivantes : <ul style="list-style-type: none"> • Vérifiez si un autre mode de chauffage existe dans la pièce. • Assurez-vous que votre radiateur ne chauffe que la pièce (<i>porte fermée</i>). • Faites vérifier la tension d'alimentation du radiateur. • Vérifiez si la puissance de votre radiateur est adaptée à la taille de votre pièce (<i>nous vous préconisons en moyenne 40W / m³</i>).
Tous les voyants du panneau de commande sont éteints.		<ul style="list-style-type: none"> - Appuyez sur le bouton de sélection de mode C : le voyant B du mode sélectionné auparavant s'allume. - Si aucun voyant ne s'allume, vérifiez que votre radiateur n'est pas en délestage. Si ce n'est pas le cas, consultez le service après-vente du fabricant.
Le voyant (000) clignote rapidement (<i>toutes les secondes</i>).		<p>La molette D est détériorée. Consultez le service après-vente du fabricant pour procéder à son remplacement.</p>

5/ En cas de problème

Le radiateur met du temps à chauffer.	La résistance électrique réchauffe le fluide qui se met progressivement et de façon naturelle en circulation à l'intérieur du radiateur. Les propriétés d'inertie du fluide font que la température de surface du radiateur n'atteint un niveau optimal qu'au bout de 15 min au minimum, ceci suivant la température ambiante de la pièce lors de la mise en chauffe du radiateur.
Le radiateur est très chaud en surface.	Le radiateur respecte les normes. La température peut atteindre 90°C maximum.
Des traces de salissures apparaissent sur le mur autour du radiateur.	Les salissures sont uniquement liées à la qualité de l'air ambiant (<i>bugie, fumée de cigarette, mauvaise ventilation, etc...</i>).
Le voyant de chauffe s'allume lorsque le radiateur est en mode Eco.	Ce fonctionnement est normal. Le radiateur peut chauffer de manière à maintenir une température de -3°C à -4°C par rapport à la température Confort.
<i>Pour les appareils équipés d'un système de programmation ou piloté par l'intermédiaire du fil pilote:</i>	
Le radiateur ne suit pas les ordres de programmation.	Assurez-vous de la bonne utilisation de la centrale de programmation (<i>voir la notice d'utilisation</i>) ou que le programmeur est bien engagé dans son logement et qu'il fonctionne normalement (<i>vérifier l'état des piles, du fusible...</i>).

Si vous n'avez pas réussi à résoudre votre problème, contactez le service après-vente du fabricant en vous munissant préalablement des références de votre radiateur, de la température de la pièce et de votre système de programmation éventuel.

M a d i s o n

Radiateur à fluide caloporteur Radiator met warmtegeleidende vloeistof

Conditions de Garantie

DOCUMENT A CONSERVER PAR L'UTILISATEUR
(présenter le certificat uniquement en cas de réclamation)

- La durée de garantie est de deux ans à compter de la date d'installation ou d'achat et ne saurait excéder 30 mois à partir de la date de fabrication en l'absence de justificatif.
- SAUTER assure l'échange ou la fourniture des pièces reconnues défectueuses à l'exclusion de tous dommages et intérêts.
- Les frais de main d'œuvre, de déplacement et de transport sont à la charge de l'utilisateur.
- Les détériorations provenant d'une installation non conforme, d'un réseau d'alimentation ne respectant pas la norme NF EN 50160, d'un usage anormal ou du non respect des prescriptions de ladite notice ne sont pas couvertes par la garantie.
- Les dispositions des présentes conditions de garantie ne sont pas exclusives du bénéfice, au profit de l'acheteur, de la garantie légale pour défauts et vices cachés qui s'appliquent en tout état de cause dans les conditions des articles 1641 et suivants du code civil.
- Présenter le présent certificat uniquement en cas de réclamation auprès du distributeur ou de votre installateur, en y joignant votre facture d'achat.

Garantievoorwaarden

DIT DOCUMENT MOET DOOR DE KLANT BEWAARD WORDEN
(het garantiebewijs alleen in geval van klachten overleggen)

- De duur van de garantie bedraagt twee jaar gerekend vanaf de datum van installatie of aankoop en zal nooit langer kunnen zijn dan 30 maanden gerekend vanaf de datum van fabricage in het geval de nodige bewijsstukken ontbreken.
- SAUTER zal de als defect erkende onderdelen vervangen of leveren met uitsluiting van schadevergoeding.
- De arbeids-, verplaatsings- en transportkosten zijn ten laste van de gebruiker.
- Beschadigingen die voortvloeien uit een niet conforme installatie, uit een abnormaal gebruik of uit het niet inachtnemen van de voorschriften vermeld in de handleiding worden niet door de garantie gedekt.
- De bepalingen van deze garantievoorwaarden sluiten niet voordeel ten goede van de koper uit, noch de wettelijke garantie met betrekking tot verborgen gebreken en fouten welke hoe dan ook van toepassing zijn volgens de voorwaarden beschreven in artikelen 1641 en volgende van het Burgerlijk Wetboek.
- Dit garantiebewijs alleen in geval van klachten aan uw verdeler of installateur overleggen en er de aankoopfactuur bijvoegen.

www.confort-sauter.com

TYPE DE L'APPAREIL* : _____
TYPE APPARAAT* _____

N° DE SÉRIE* : _____
SERIE NUMMER _____

DATE D'ACHAT : _____
AANKOOPDATUM : _____

NOM ET ADRESSE DU CLIENT : _____
NAAM EN ADRES VAN DE KLANT : _____

Cachet du revendeur / Stempel van de handelaar

SAUTER
Service

☎ N° Azur 0 810 234 567

Prix d'un appel local
à partir d'un poste fixe

SATC - rue Monge - B.P.65 - 85002 LA ROCHE SUR YON CEDEX

* Ces renseignements se trouvent sur la plaque signalétique située sur le côté de l'appareil. Deze gegevens staan vermeld op het typeplaatje dat zich aan de achterzijde van het apparaat bevindt.

Sauter

Sortez de l'ordinaire