

(F) (CH) (B) **Notice d'utilisation
et d'entretien (notice originale)**

(GB) **OPERATING AND MAINTENANCE INSTRUCTIONS**
Translation of the original instructions

(D) (CH) (A) **BETRIEBS UND WARTUNGSANLEITUNG**
Übersetzung der Originalanleitung

(I) **ISTRUZIONI PER L'USO E LA MANUTENZIONE**
Traduzione delle istruzioni originali

(E) **MANUAL DE UTILIZACION Y MANTENIMIENTO**
Traducción de las instrucciones originales

(NL) **HANDLEING VOOR GEBRUIK EN ONDERHOUD**
Vertaling van de oorspronkelijke gebruiksaanwijzing

(P) **INSTRUÇÕES DE UTILIZAÇÃO E MANUTENÇÃO**
Tradução das instruções originais



M1

M2

Motobineuse • Tiller • Motorhacke • Motozappa
Motoazada • Motorhakfrees • Motocultivadora



320090 - Janvier 2017 - Rev B



CARACTERISTIQUES TECHNIQUES

- Mesure de vibrations aux poignées du mancheron, selon EN 1033.1 < 2,5m²/s
- Transmission - Par courroie trapézoïdale
 - Embrayage par galet tendeur
 - Réducteur à chaîne et roulements à billes étanches
- Vitesse de rotation des outils : 114 Trs/mn
- Mancheron réglable en hauteur et/ou en déport
- Niveau de puissance acoustique mesuré : 91 dB (A) (550 series) - 95 dB (A) (CR950) - 96 dB (A) (GP160 - GX160) - 96 dB (A) (LCT208) - 96 dB (A) RH265 - 96 dB (A) (LC 165F)
- Niveau de pression acoustique à l'oreille : 80 dB (A) (550 series) - 84 dB (A) (CR950) - 85 dB (A) (GP160 - GX160) - 85 dB (A) (LCT208) - 85 dB (A) RH265 - 85 dB (A) (LC 165F)



AVANT DE METTRE VOTRE MACHINE EN MARCHÉ, VEUILLEZ LIRE ATTENTIVEMENT LA NOTICE DU MOTEUR AINSI QUE LES INSTRUCTIONS DE CE MANUEL.

Dans le but d'améliorer ses produits et d'être en conformité avec les normes européennes, FM se réserve le droit de modifier sans préavis les caractéristiques.

TECHNICAL SPECIFICATIONS

- Handvibrations, EN 1033.1 < 2,5m²/s
- Transmission - Vee-belt and clutch type belt tensionner
 - Chain driven speed reductor with sealed ball-bearings
- Rotation speed of cultivating tools : 114 RPM
- Handlebars adjustable in height and /without orientation
- Mesured sound power level : 91 dB (A) (550 series) - 95 dB (A) (CR950) - 96 dB (A) (GP160 - GX160) - 96 dB (A) LCT208 - 96 dB (A) RH265 - 96 dB (A) (LC 165F)
- Sound pressure level at the ear : 91 dB (A) (550 series) - 95 dB (A) (CR950) - 96 dB (A) (GP160 - GX160) - 85 dB (A) LCT208 - 85 dB (A) RH265 - 85 dB (A) (LC 165F)



WARNING : BEFORE STARTING YOUR CULTIVATOR, READ THE MOTOR INSTRUCTION MANUAL CAREFULLY AS WELL AS THE PRESENT MANUAL.

In an effort to improve its products and comply with european norms, FM reserves the right to modify certain characteristics without prior notice.

CARACTERISTICAS TECNICAS

- Vibraciones mango, EN 1033.1 < 2,5m²/s
- Transmission - Por correa trapezoidal con embrague por polea tensora
 - Reductor por cadena y rotiamentos de bolas estancos
- Velocidad de rotacion de las cuchillas : 114 RPM
- Manillar: Regulable an altura y/o direccion
- Nivel de potencia sonora detectado : 91 dB (A) (550 series) - 95 dB (A) (CR950) - 96 dB (A) (GP160 - GX160) - 96 dB (A) LCT208 - 96 dB (A) RH265 - 96 dB (A) (LC 165F)
- Nivel de la presion acustica al oido : 91 dB (A) (550 series) - 95 dB (A) (CR950) - 96 dB (A) (GP160 - GX160) - 85 dB (A) LCT208 - 85 dB (A) RH265 - 85 dB (A) (LC 165F)



ANTES DE LA PUESTA EN MARCHA DE SU MAQUINA, LE ACONSEJAMOS LEER ATENTAMENTE EL MANUAL DEL MOTOR Y EL PRESENTE MANUAL.

Con el fin de mejorar sus productos y de estar en conformidad con las normas Europeas, FM se reserva el derecho de modificar sin previo aviso las características de los mismos.

TECHNISCHE DATEN

- Holmvibration nach, EN 1033.1 < 2,5m²/s
- Übersetzung : Durch Keilriemen mit Spannrollenkupplung
 - Kettenuntersetzungsgtrieb mit dichtern Kugellager
- Drehgeschwindigkeit der Werkzeuge : 114 min
- SturzHöheneinstellbar und/oder, auf Wahl, seitliche Einstellung
- Verhoogdgeluidsvermogensniveau : 91 dB (A) (550 series) - 95 dB (A) (CR950) - 96 dB (A) (GP160 - GX160) - 96 dB (A) LCT208 - 96 dB (A) RH265 - 96 dB (A) (LC 165F)
- Schalldruckpegel im Ohr : 91 dB (A) (550 series) - 95 dB (A) (CR950) - 96 dB (A) (GP160 - GX160) - 85 dB (A) LCT208 - 85 dB (A) RH265 - 85 dB (A) (LC 165F)



ACHTUNG : BEVOR SIE DIE MASCHINE IN BETRIEB NEHMEN BITTE AUFMERKSAM DIE MOTORANLEITUNG SOWIE DIE ANGABEN DIESER ANLEITUNGEN DURCHLESEN.

Um ihr Produkt zu verbessern und mit den Europäischen Normen übereinzustimmen behält sich die Firma FM das Recht vor die Eigenschaften der Maschinen ohne Vorankündigung zu ändern.

TECHNISCHE GEGEVENS

- Trillingsmettingan het stuur volgens de norm EN 1033.1 < 2,5m²/s
- Overbrenging : Drijfriem met snaarspankoppeling
 - Motorreductor met kettingaandrijving en gesloten kogelagers
- Freestoerental : 1400 omw/min
- Stuur: in de hoogte en onder horizontale hoek verstelbaar
- Verhoogdgeluidsvermogensniveau: 91 dB (A) (550 series) - 95 dB (A) CR950 - 96 dB (A) (GP160 - GX160) - 96 dB (A) LCT208 - 96 dB (A) RH265 - 96 dB (A) (LC 165F)
- Verhoogdgeluidsvermogensniveau : 91 dB (A) (550 series) - 95 dB (A) CR950 - 96 dB (A) (GP160 - GX160) - 85 dB (A) LCT208 - 85 dB (A) RH265 - 85 dB (A) (LC 165F)



VOOR U DE HAKFRES IN GEBRUIK NEEMT, GELIEVE U DE MOTOREN FREESHANDLEIDINGEN TE LEZEN.

FM verbetert haar producten voortdurend en behoudt zich het recht voor, technische gegevens zonder voorafgaande kennisgeving te wijzigen, en te voldoen aan de Europese Normen.

CARATTERISTICHE TECHICHE

- Misura di vibrazioni al manubrio secondo norma EN 1033.1 < 2,5m²/s
- Transmissione : A mezzo cinghia trapezoidale con frizione a mezzo rullo
 - Tenditore-riduttore a catena a cuscinetti a fera a tenuta stagna
- Velocità : di rotazione delle frese : 114 g/min
- Manico: regolabile in altezza e lateralmente
- Livellodi potenza acustica rivelato : 91 dB (A) (550 series) - 95 dB (A) (CR950) - 96 dB (A) (GP160 - GX160) - 96 dB (A) LCT208 - 96 dB (A) RH265 - 96 dB (A) (LC 165F)
- Livellodi pressione acustica all'orecchio : 91 dB (A) (550 series) - 95 dB (A) (CR950) - 96 dB (A) (GP160 - GX160) - 85 dB (A) LCT208 - 85 dB (A) RH265 - 85 dB (A) (LC 165F)



PRIMA DI METTERE IN MOTOR LA MACCHINNA VI PREGHIAMO DI LEGGERE ATTENTAMENTE IL LIBRETTO ISTRUZIONI MOTORE E LE ISTRUZIONI CONTENUTE IN QUESTO MANUALE.

Con l'intento di migliorare i suoi prodotti, e di essere in conformita con le norme Europee, FM si riserva il diritto di modificarli i senza preavviso.

ESPECIFICAÇÕES TÉCNICAS

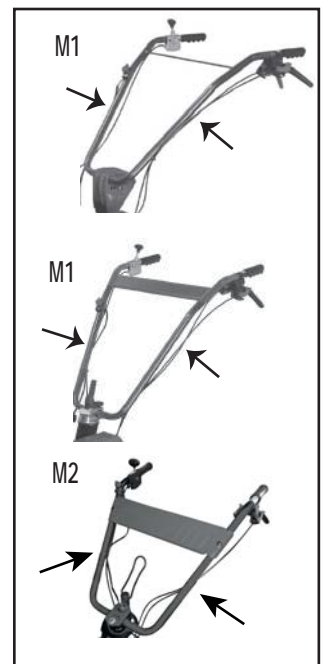
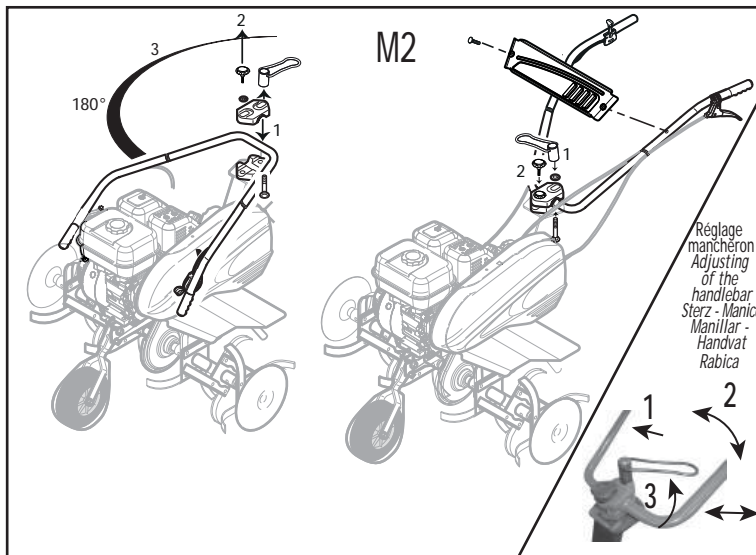
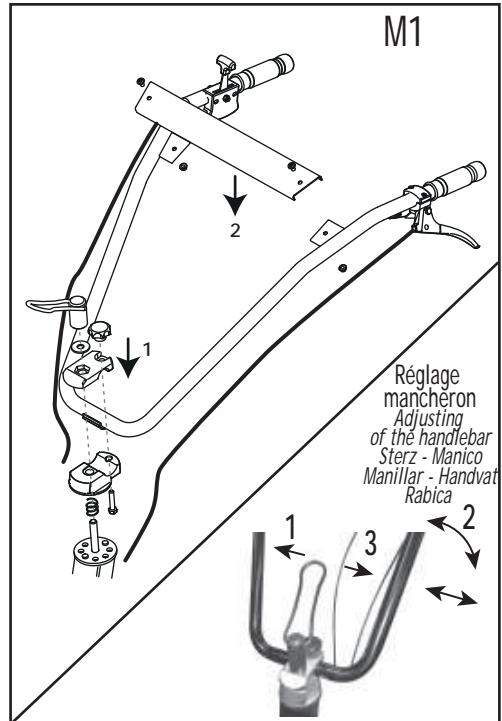
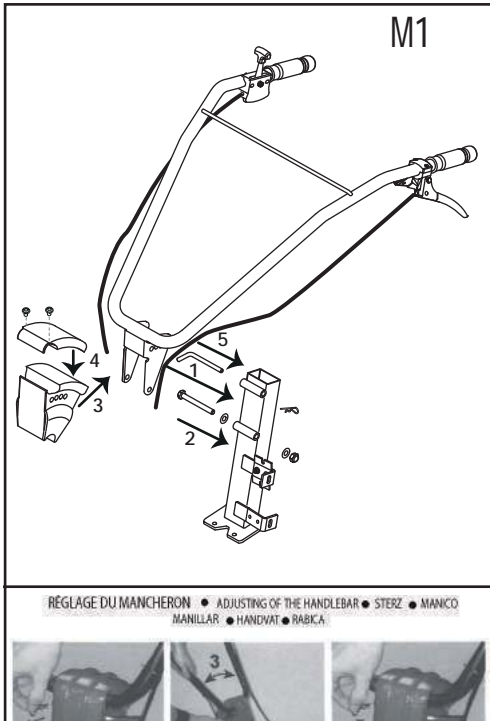
- Medição das vibrações na guia de acordo com normas 1033.1 < 2,5m²/s
- Transmissão : - Por correa trapezoidal com embraiagem por rolo tensor
 - Reduto de cadeia e rolamentos de esferas estancos
- Velocidade de rotação dos instrumentos de cultivo : 114 r.p.m.
- Rabaça: regulável em altura e/o orientação
- Nivel de potencia de sonido abultado : 91 dB (A) (550 series) - 95 dB (A) (CR950) - 96 dB (A) (GP160 - GX160) - 96 dB (A) LCT208 - 96 dB (A) RH265 - 96 dB (A) (LC 165F)
- Nivel de potencia de sonido abultado : 91 dB (A) (550 series) - 95 dB (A) (CR950) - 96 dB (A) (GP160 - GX160) - 85 dB (A) LCT208 - 85 dB (A) RH265 - 85 dB (A) (LC 165F)



ANTES DE PÔR A SUA MAQUINA A FUNCIONAR, LEIA ATENTAMENTE A BROCHURA DO MOTOR, BEM COMO AS INSTRUÇÕES DESTA MANUAL.

Com o objectivo de melhorar a qualidade dos seus produtos et de estar em conformidade com as normas Européias, FM reserva-se o direito de alternar certas características sem aviso prévio.

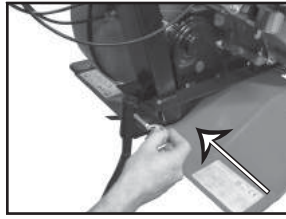
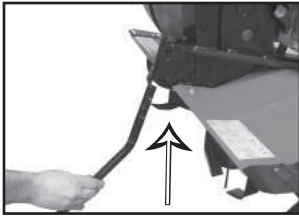
MONTAGE DU GUIDON - HANDLEBAR ASSEMBLY
 MONTAGGIO DEL MANICO - STUUR MONTEREN - AUFBAU DES STERZES
 MONTAJE DEL MANILLAR - MOTAGEM DA RABICA



- ⚠ Accrocher les colliers de gaine. ⚠ Colocar las abrazaderas de los cables de embrague y accelerator.
- ⚠ Fit the cable-clips to the handlebar. ⚠ Zet kabels en stangen met de medegaleverde kabelbinders vast.
- ⚠ Die Klemmschellen befestigen. ⚠ Fixar as braçadeiras.
- ⚠ Fissare i fermacavi.

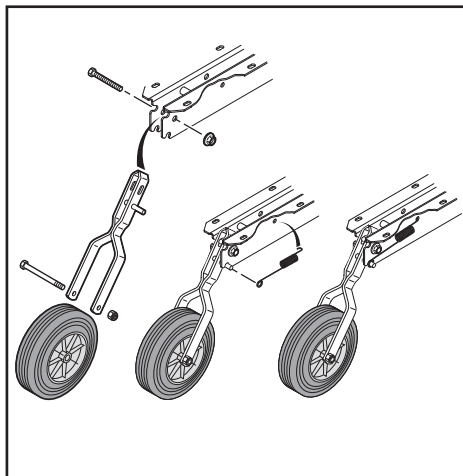
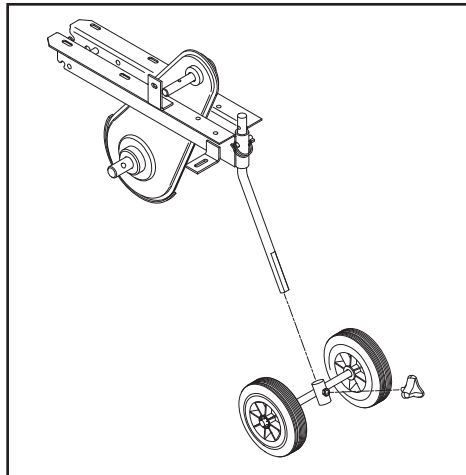
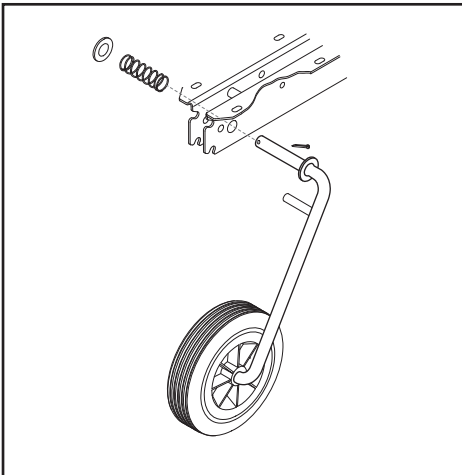
MONTAGE DE L'ÉPERON

Guide leg assembly • Aufbau des Tiefeneinsteller • Montaggio del puntone
Montaje del espolon • Freesdiepte montesen • Montagem da apoio-guia



MONTAGE DU BRAS DE ROUE

Wheelarm assembly • Aufbau des Rad verrichtung • Montaggio del supporto ruota
Montaje del leva ruedas • Wielarm monteren • Montagem da braça rodas

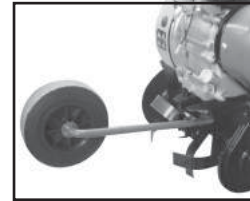
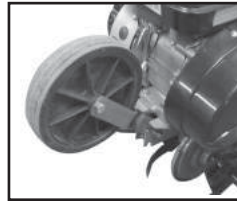
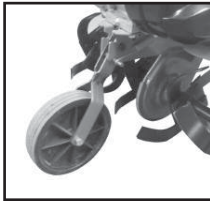


ROUES DE TRANSPORT - BEQUILLE DE TERRAGE / CARRIER WHEELS - GUIDE LEG / TRANSPORTRÄDER-TIEFENEINSTELLER
 RUOTA PER TRASPORTO - SUPPORTO PER APPOGGIO A TERRA / RUEDAS DE TRANSPORTE - ESPOLON DE REGULACION DE
 PROFUNDIDAD / TRANSPORTWIELEN - DIEPGANGSSTAAF / RODAS DE TRANSPORTE - APOIO-GUIA DE PROFUNDIDADE

AVEC ROUE AVANT / WITH FRONT WHEEL / MIT VORNERRAD / CON RUOTA ANTERIORE / CON RUEDA DELANTERA
 STEUNWIEL / COM RODA DIANTEIRA

Position "transport"

Carrying position - Transporstellung
 Posizionedi trasporto - Posicione transporte
 Rijstand - Posição de transporte



Position "travail"

Working position - Arbeitsstellung
 Posizionedavoro - Posicion de trabajo
 Werkpositie Posição de trabalho

Les roues de transport, avant ou arrière, se relèvent ou s'escamotent très facilement avant ou pendant le travail grâce aux goupilles de verrouillage.

Outre le déplacement de la machine, ces roues à bandage caoutchouc ø 160 ou 200 facilitent les manoeuvres en bout de planche.

Réglage de la béquille de terrage

La profondeur de terre travaillée est fonction du réglage de profondeur de la béquille.

Plus la béquille est réglée basse, plus la machine travaille en profondeur.

Note : la vitesse de progression de la machine est fonction de l'appui plus ou moins important sur le mancheron. Pour freiner on appuie sur le mancheron et inversement.

The wheels rest freely on the soil. The front or rear carrier wheels.

Drag-leg adjustment

The depth at which you wish to cultivate depends on the adjustment of the leg, the deeper the leg is adjusted, the deeper will be the depth of tilling.

Note : The forward speed of the cultivator depends on the downwards pressure given in the handlebars, to slow the cultivator, apply a strong downwards pressure and vice-versa.

Die Transporträder vorne oder hinten, werden mit Hilfe der Sperrsplinte sehr einfach vor oder während der Arbeit hochgenommen oder einbezogen.

Diese Räder mit Gummireifen (Durchmesser 200) erleichtern nicht nur den Platzwechsel sondern auch das Wenden am Beetende.

Einstellung der Tiefeneinstellvorrichtung

Die Arbeitstiefe hängt von der Einstellung der Tiefeneinstellvorrichtung ab.

Je tiefer diese Stütze eingestellt ist desto tiefer arbeitet die Motorhacke.

Bemerkung : Die Vorwärtsgeschwindigkeit der Maschine hängt davon ab, wie stark Sie auf die Griffe drücken. Zum Bremsen drückt man stark darauf um schneller zu arbeiten, drückt man nur leicht darauf.

Durante l'utilizzo su terreno difficile, sassoso o terreno duro, tenere impugnata saldamente la macchina ed appoggiarsi al manico per frenare l'avanzamento.

La ruote di trasporto basculanti, si sollevano molto facilmente. Prima di iniziare il lavoro o durante lo stesso, grazie ai perni di fulcraggio.

Queste ruote del diametro di 200mm con rivestimento in gomma per il trasporto della macchina. Facilitano inoltre il lavoro in prossimità delle aiuole.

Regolazione del puntone

La profondità del terreno lavorato e' in funzione della regolazione di profondità del puntone.

Piu' il puntone e' regalato basso, piu' la macchina lavora in profondità.

Nota : La velocità di avanzamento si ottiene in funzione della pressione esercitata sul manico. Per frenare appoggiarsi al manico e vice-versa.

Las ruedas de transporte, delantera ó traseras se lavantan facilmente antes o durante el trabajo por medio de un pasador de bloqueo. Su diametro de 200mm le facilitara los desplazamientos en vacio y maniobras.

Regulacion del espolon de profundidad

La profundidad de la tierra trabajada va siempre en funcion de reglaje del espolón.

Cuanto más bajo este regulado el espolón, más profundo

trabaja la maquina.

Nota : La velocidad de avance de la maquina ira siempre en funcion de la fuerza que Ud. ejerzasobre el manillar. Para frenar se apoya en el manillar y para avanzar lo contrario.

De voor- of achter wielen zijn met massieve rubberbanden (ø 200mm) uitgevoerd en worden met borgpenen in hetzij de rij, hetzij de opgeklapte stand vastgezet. Dewielen dienen niet uitsluitend tot het vervoer van de hakfrees, maar vergemakkelijken tevens het keren aan het einde van de voor.

Freesdiepte instellen

De freesdiepte wordt met de diepgangsstaaft ingesteld. Hoe korter deze wordt afgesteld des te groter de freesdiepte zal zijn.

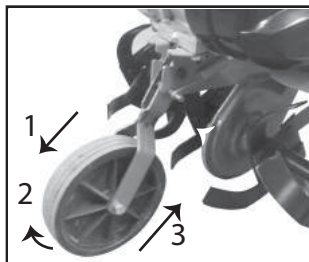
NB : De voortloopsnelheid van de freesmachine hangt af van de op het stuur uitgeoefende druk. Hoe groter de druk, des te geringer de snelheid.

As rodas de transporte, dianteiras ou traseiras, colocam-se ou retiram-se muito facilmente antes ou durante o trabalho graças aos pinos de fecho. Para além de facilitarem a deslocação da máquina, estas rodas com revestimento de borracha com 200mm de diâmetro facilitam também as manobras em chão liso.

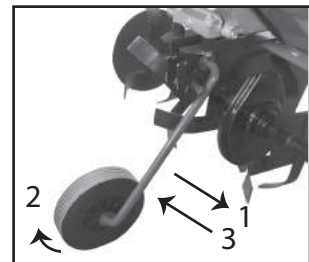
Regulação do apoio-guia de profundidade

A profundidade do trabalho no terreno depende da regulação da profundidade do apoio-guia respectivo quanto mais descida está a guia, maior é a profundidade e que a máquina trabalha.

Nota : A velocidade de progressão da máquina depende da maior ou menor pressão exercida sobre e rabiça. Para travar, carrega-se mais na rabiça e vice-versa.



Relever la roue de transport pour le travail
 Raise the transport wheel when working
 Zurarbeiten, das Transporträder Heben
 Levantar la ruedas de transporte para trabajar.
 Houde transportwielen voor werken.
 Levantar as rodas de transporte para trabalhar.
 Alzare la ruota di trasporto per il lavoro



OUTILS DE TRAVAIL

DISQUES PROTEGE-PLANTES

Votre machine est équipée de couronnes doubles \varnothing 320mm qui permettent d'obtenir une largeur de travail de 0,54m.

En ajoutant les deux extensions (couronnes simples), on obtient 0,78m.

Les disques protège-plantes permettent de travailler à proximité de plantations, massifs, bordures, etc... sans les abîmer.

ROTARY TOOLS & PLANT

PROTECTOR DISCS

Your cultivator is equipped with two 12 inch wide double hoes, this provides a total tilling width of 22 inches.

When two extra hoes are fitted, one on each side, a tilling width of 30 inches can be obtained

The plant protector discs allow you to work close to plants borders, and so on without damaging them

WERKZEUGE SCHUTZSCHEIBE

FÜR DIE PFLANZEN

Ihre Maschine est mit Doppelkränzen Durchmesser 320mm ausgestattet. Diese erlauben, eine Arbeitsbreite von 0,54m zu erhalten.

Wenn Sie die beiden Erweiterungen (einfache Kränze) anbringen, erhalten Sie eine Arbeitsbreite von 0,78m.

Die Schutzscheiben für die Pflanzen (einfach Kränze) erlauben, neben Bepflanzungen, Beeträndern, usw zu arbeiten, ohne diese zu beschädigen.

GRUPPI FRESE

DISCHI OI PROTEZIONE

La vostra macchina è dotata di 4 gruppi fresanti aventi il diametro di 320mm che permettono una larghezza di lavoro di 0,54mt.

Aggiungendo le due estensioni (gruppi semplici) si ottiene una larghezza di 0,78mt.

I dischi oi protezione permettono di lavorare il prossimità di piantagioni (filari) cespugli. Bordure ecc. senza rovinarli.

UTILILES DE TRABAJO,

DISCO PROTEJE PLANTAS

Su maquina viene de fabrica equipada con dobles coronas \varnothing 320mm para una anchura de trabajo de 0'54m.

Añadiendo les dos estensiones (coronas simples) se obtiene 0'78m.

Los discos protege-plantas permite trabajar a proximidad de las plantas, macizos bordes, etc... sin dañarias.

FREZEN EN

PLANTENSCHIJVEN

De motorhakfrees wordt geleverd met dubbele frezen (\varnothing 320mm) en heeft eerstandaardwerk-breedte van 0,54m.

Deze werkbreedte kan tot 0,78 worden vergroot door het bijmonteren van twee enkele frezen.

De plantenschijven (optie) schermen de frezen af, waardoor men dicht bij bloembedden e.d. kan werken.

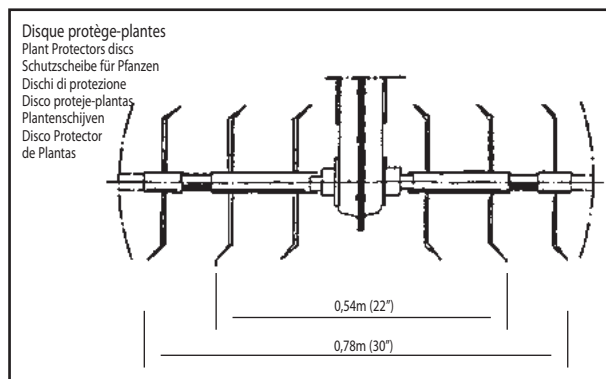
INSTRUMENTOS DE TRABAJO

DISCOS PROTECTORES DAS PLANTAS

A sua máquina encontra-se apetrechada com coroas duplas de 320mm de diâmetro que permitem obter uma largura de trabalho de 0,54m.

Se se juntar extensões (de uma coroa simples) em ambos os lados, poderá obter-se uma largura de trabalho de 0,78m.

Os discos protectores de plantas permitem trabalhar próximo de plantações ou canteiros sem correr o risco de os danificar.



Au montage des couronnes, veillez à ce que le biseau des outils soit dans le sens de la marche, vers l'avant

When fitting the cultivating wheels, check that the cutting edges are placed in the correct sense of rotation. See diagram.

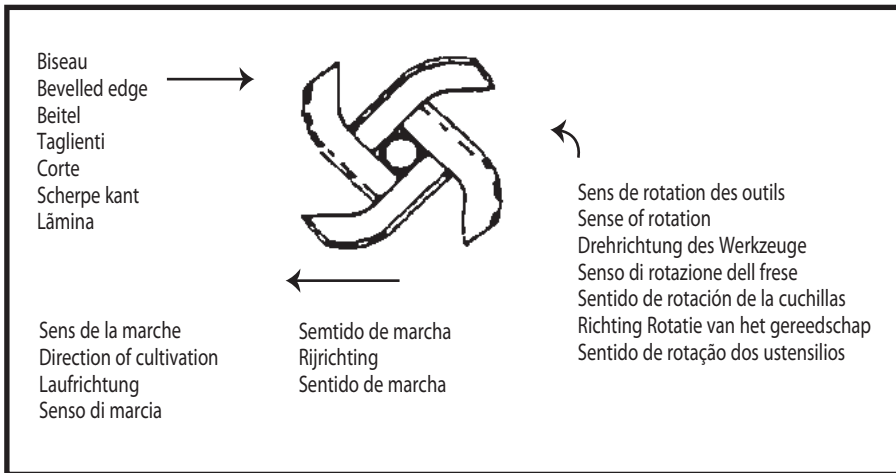
Beim Montieren des Kränze bitte aufpassen, daß der Beitel (Abschrägung) der Werkzeuge in Laufrichtung, nach vore, montiert.

Al momento di montare i gruppi frese, fare attenzione che i taglienti delle frese siano nel senso de illa marcia.

Al montar las coronas tenga cuidado de que la parte bise lada de las cuchillas miren hacia adelante.

De frezen dienen met de scherpe kant naar voren worden gemonteerd.

Ao montar as coroas, certifique-se de que as lâminas des ferramentas de cultivo ficam a rodar no sentido da marcha para a frente.



Attention : la motobineuse n'est pas adaptée en travail sur terrain recouvert de gazon compact, sur terrain difficile, cailloux, sol dur, etc...

Attention : the motor-hoe is unsuitable for working in soils covered by thick grass, on difficult ground, stony, hard, etc...

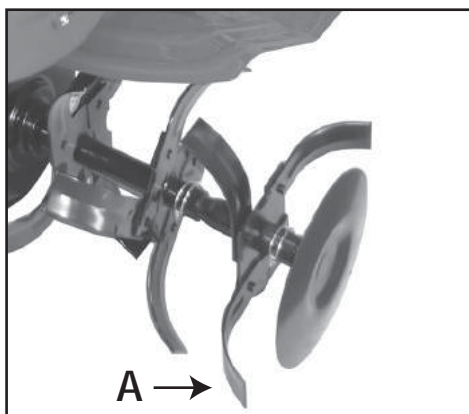
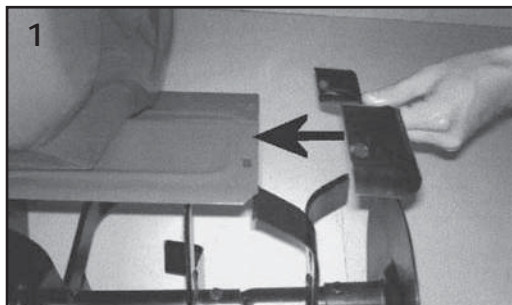
Achtung : geräte eignet sich nicht zum Umarbeiten von Böden mit einer festen Grasnarbe, auf schweirigem Gelände, kiesigem, steinigem, harten Boden, usw...

Atencion : la motoazada no es idonea para el tratamiento de terrenos recubiertos de superficie hierba compacta, para trabajar enterremos difíciles, pedregosos, suelos duros, etc...

Opgelet : gebruik de hakfrees mit in moeilijke grond...

Atenção : não use a maquina em solo difícil, pedregosos ou duro, etc...

MONTAGE DES CAPOTS PROTECTEURS - PROTECTING COVERS ASSEMBLY - ANBRINGUNG DES SCHUTZABDECKUNGEN
MOTNTAGGIO CARTERS DI PROTEZIONE - MONTAJE DE LOS CAPOS DE PROTECCION - MONTEREN VAN DE BESCHERMKAPPEN
MONTAGEM DOS GUARDA-LAMAS PROTECTORES



Lorsque le motobineuse est équipée d'outils de travail supplémentaires, largeur 78 cm (Repère A), il est obligatoire de monter les capots protecteurs.

When the tiller is fitted with extra working tools 78 cm wide (A sign), this is an obligation to work with the protecting covers.

Falls die Motorhacke mit zusätzlichem Arbeitsgerät bestückt ist (Breite 78 cm, Markierung A), müssen die Schutzabdeckungen unbedingt angebracht werden.

Se la motozappa è equipaggiata di frese supplementari larghezza 78 cm, obbligatorio montare i carters di protezione.

Quando la motoserpa está equipada de herramientas de trabajo en suplemento de anchura 78 cm (marca A), teneis la obligación de trabajar con los capos de protección.

Wanneer de frees uitgerust is met extra werktuigen, werkbreedte 78 cm (markering A), is het verplicht om de beschermkappen te monteren.

Quando a motoxada é equipada com acrescentos de frezes complementares de 78 cm é obrigatória montagem de guarda-lamas protectores.

Description des commandes

Command Descriptions - Befehlsbeschreibungen - Descrizioni dei comandi -
 Descripción de los comandos - Command Beschrijvingen - Descrições dos Comandos

COMMANDES DES GAZ

Throttle - Drossel - Valvola a farfalla - Acelerador
 Smoorklep - Regulador de pressão



Rapide
 (fast - schnell - rapido - rápido - snel - rápido)

Lent
 (slow - langsam - lento - lento - traag - lento)

Arrêt moteur
 (engine stop - Motorstopp - arresto del motore
 parada del motor - motorstop - paragem do motor)

Pour le travail, actionner le levier noir de marche avant à fond.

Pour reculer, actionner le levier rouge de marche arrière.

Pour stopper les outils, relâcher le levier.

For work, operate the black lever forward fully. To rewind, operate the red lever back. To stop the tool, release the lever.

Für Arbeiten, arbeiten nach vorn vollständig den schwarzen Hebel. Zum Zurückschalten, betätigen Sie den roten Hebel zurück. Um das Tool zu stoppen, lassen Sie den Hebel los.

Per il lavoro, operare completamente in avanti la leva nera. Per riavvolgere, azionare la leva rossa posteriore. Per fermare l'utensile, rilasciare la leva.

Para el trabajo, accionar la palanca de negro completamente hacia delante. Para rebobinar, operar la palanca roja hacia atrás. Para detener la herramienta, suelte la palanca.

Voor werk, werken de zwarte hendel naar voren volledig. Om terug te spoelen, bedient u de rode hendel terug. Om het gereedschap te stoppen, laat u de hendel los.

Para o trabalho, accionar a alavanca preta para a frente totalmente. Para retroceder, accionar a alavanca vermelha de volta. Para parar a ferramenta, solte a alavanca.

EMBAYAGE DES OUTILS

Clutch tools - Clutch-Tools - Strumenti frizione - Herramientas de embrague
 koppeling gereedschap - Ferramentas de embreagem

Marche avant



forward
 vorwärts
 in avanti
 adelante
 vooruit
 para a frente

Marche arrière



reverse gear
 Rückwärtsgang
 retromarcia
 marcha atrás
 achteruitversnelling
 marcha à ré



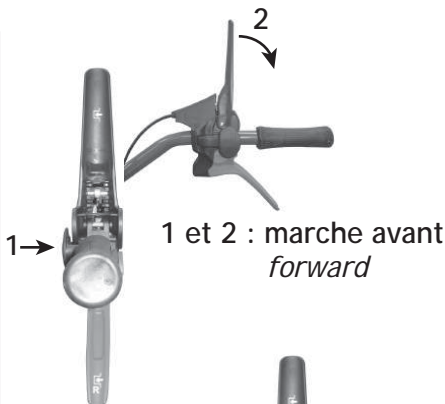
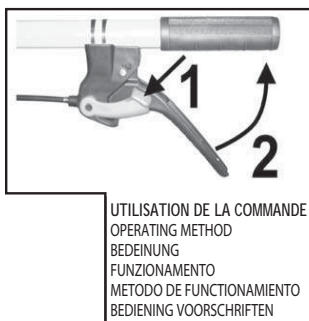
La marche arrière doit être utilisée uniquement pour sortir la machine de terre et reculer.

En aucun cas, s'en servir pour travailler la terre au risque d'abîmer la courroie

The reverse speed must be used just for take out the tiller. You don't work the soil with this reverse. It's more dangerous and also you have the risk to crack the belt.

MONTAGE DU LEVIER D'EMBAYAGE

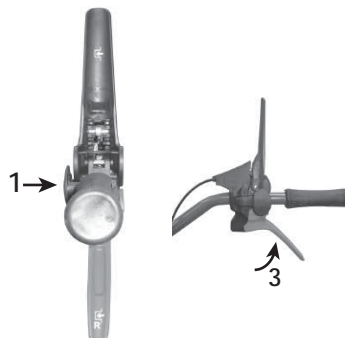
DRIVE CLUTCH LEVER ASSEMBLY - AUFBAU DES ANTRIEBSHEBELS
 MONTAGGIO DEL LEVA DI COMANDO - INSTALACION DE LA PALANCA DEL EMBRAGUE
 MONTAGE VAN DE KOPPELINGSHENDEL - MONTAGEM DA ALAVANCA



Commande Starter (Moteur Loncin LC 165F)

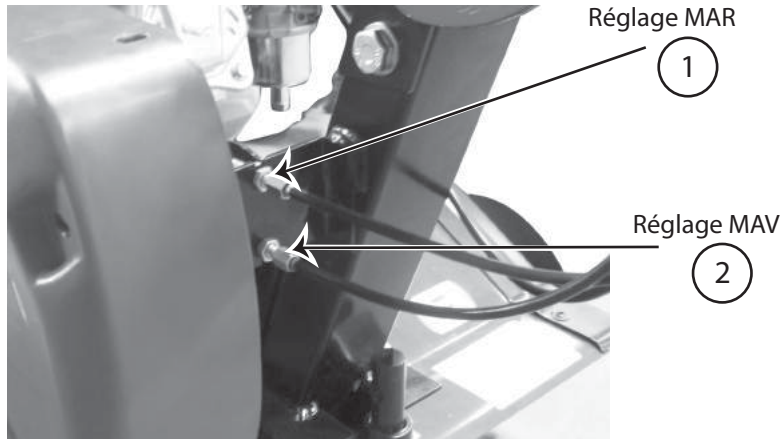


Position Start levier,
 tirer à gauche



RÉGLAGE DE L'EMBRAYAGE

CONTROL ADJUSTEMENT - EINSTELLUNG HACKMESSER ANTRIEB -
REGISTRAZIONE DEI COMANDI - ADJUSTE DE LOS MANDOS -
AFSTELLEN KOPPELINGSHENDEL - REGULAÇÃO DO EMBREAGEM



RÉGLAGE DE L'EMBRAYAGE

Les fraises commencent à tourner seulement après avoir actionné le levier d'embrayage. Si un réglage est nécessaire desserrer l'écrou de blocage du câble d'embrayage ① et tourner le tendeur ② dans l'un ou l'autre sens. Après réglage, serrer l'écrou de blocage ①.

CONTROL ADJUSTEMENT

The tiller should not start forward rotation before acting on clutch lever. If adjustment is required, loosen the lock nut ① of the drive clutch wire and turn the adjuster ② both ways. After adjustment, tighten the lock nut ①.

EINSTELLUNG HACKMESSER ANTRIEB

Die Fräse darf sich erst drehen, wenn der Bedienungshebel mehr als die Hälfte gedrückt ist. Wird eine Einstellung erforderlich, lösen Sie die Verriegelungsmutter des Antriebsseils ① und drehen die Einstellvorrichtung ② in beide Richtungen. Ziehen Sie nach der Einstellung die Verriegelungsmutter ① an.

REGISTRAZIONE DEI COMANDI

La fresa deve iniziare a girare non prima d'aver agito sui rispettivi comandi. Si è necessario eseguire delle regolazioni svitare del filo della leva di comando ① e girare il regolatore ② in entrambe le direzioni. Dopo la regolazione del caso avvitare il dado ①.

ADJUSTE DE LOS MANDOS

La fresa comenzara a girar, solamente despues de haber accionado los mandos corres pondientes. Si se precisa reali zar ajustes, soltar la tuerca de fijacion del cable del embrague ① y girar el ajustador ② en ambas direcciones. Despues del ajuste, apretar la tuerca de fijacion ①.

AFSTELLEN KOPPELINGSHENDEL

Indien afstelling nodig is, de moer van de koppelingskabel lossen ① en de afstelbout ② in beide richtingen draaien. Na afstelling de moer ① aan draaien.

REGULAÇÃO DO EMBREAGEM

Para avançar, puxar a alavanca. Se o motocultivadora de relva não parar quando for desativada a alavanca, agir sobre a alavanca de régulação ① e ②.

INSTRUCTIONS DE BON FONCTIONNEMENT

Avant toute intervention sur la machine, le moteur doit être arrêté, le fil de bougie déconnecté. Ne jamais mettre de carburant dans le moteur brûlant, attendre son refroidissement, utiliser un entonnoir ou autre pour éviter les éclaboussures.

PREPARATION (se reporter à la notice du moteur)

- Le moteur est livré sans huile. Il convient de mettre une huile détergente de bonne qualité et de type 10W30. A l'aide d'un tournevis, retirer le bouchon, remplir en versant lentement. Le moteur étant à l'horizontal.

- Remplir le réservoir avec de l'essence sans plomb octane 98 sans aller jusqu'à débordement. En cas d'éclaboussure, essuyer avec un chiffon.

DEMARRAGE DU MOTEUR

Avant de lancer le moteur, s'assurer que personne ne se trouve dans la zone dangereuse des outils, ni à proximité du moteur. Se placer derrière la machine. Ouvrir le robinet d'essence, s'il y a lieu, mettre la manette du moteur sur «START» ou «CHOKE», faire de même avec la manette d'accélération au mancheron. Saisir la poignée du lanceur et tirer énergiquement pour passer la compression du moteur. Lorsque le moteur tourne, ramener la manette du moteur sur «RUN» ou «MINI» et régler la vitesse avec la manette d'accélération.

Lorsque le moteur est chaud, amener la manette du moteur à mi-course pour le démarrer. On arrête le moteur en plaçant la manette d'accélération au mancheron sur «STOP» ou en appuyant sur le bouton coupe-circuit s'il y a lieu.

TROUBLE-FREE RUNNING INSTRUCTIONS

Warning : Before attempting maintenance on your cultivator, make sure the engine is stopped and the spark plug lead has been disconnected. Warning : do not put pétrole into the pétrole tank in the engine is hot. Wait until it has cooled down and use a funnel so as to avoid pétrole splashing onto the engine.

BEFORE STARTING UP (see engine manual)

- The engine is supplied with 10W30 oil. Fill the engine to the correct level with grade 10W30. Using a screwdriver, remove the filler cap and carefully fill to overbooking. The cultivator is on level ground. - Fill the pétrole tank with 98 octane unleaded fuel, being careful not to overfill. Wipe away any fuel splashes with a rag.

STARTING THE ENGINE

Warning : Before starting the engine make sure that nobody is near the rotating blades or the engine, get them to one side or behind the machine. Open the fuel tap, if fitted, and place the choke lever on «START», then place the throttle lever in its corresponding position. Grasp the starting handle and pull energetically to get over the compression stroke. Once the engine has started, push the choke lever to «RUN» or «MINI» and set the running speed with the throttle lever. When the engine is hot, set the choke lever to mid-course for starting. The motor is stopped by placing the throttle lever on «STOP» and pushing the circuit breaker if fitted.

ANGABEN FÜR DAS GUTE FUNKTIONIEREN

Achtung : Vor jean Eingriff an der Maschine bitte den Motor abstellen und das Zündkerzenkabel herausziehen. Nie bei heißem Motor Kraftstoff nachfüllen. Warten bis er kalt ist. Um Spritzer zu vermeiden, bitte einen Trichter benutzen.

VORBEREITUNG (sich an die Motoranleitung halten)

- Der Motor wird ohne Motorenöl geliefert. Bitte ein waschtaugliches Öl von guter Qualität nehmen, Typ 10W30. Mit Hilfe eines Schraubendrehers den Stopfen abnehmen. Langsam bis zum Überlauf ein

gießen. Der Motor muß horizontal stehen.

- Den Tank mit bleifreiem Benzin, Oktanzahl 98, füllen, ohne daß er überläuft, Spritzer mit einem Tuch entfernen.

ANLAUFEN DES MOTORS

Achtung : Bevor Sie den Motor anlassen, vergehen Sie sich, daß sich niemand in der gefährlichen Zone der Werkzeuge oder in Motornähe befindet. Sich hinten neben die Motorhacke stellen.

Den Benzinhahn öffnen. Den Motorhebel auf "START" oder "CHOKER" stellen, den Gashebel am Griff auch so einstellen. Mit dem Handgriff stark das Anlaßkabel herausziehen, bis der Motor den notwendigen Druck hat. Wenn der Motor läuft, den Motorhebel auf "RUN" oder "MINI" stellen und die Geschwindigkeit mit dem Gashebel einstellen.

Wenn der Motor warm ist, den Motorhebel zum Anlaufen lassen nur auf die Hälfte einstellen.

Zum Motor abstellen, den Gashebel auf "STOP" bringen, oder auf den Abstellknopf, falls vorhanden, drücken.

CONSIGLI PER UN BUON FUNZIONAMENTO

Prima di effettuare qualsiasi intervento sulla macchina, il motore deve essere spento ed il cappuccio della candela deve essere disinserito. Non aggiungere carburante a motore caldo bensì attendere che si raffreddi. Per questa operazione utilizzare un imbuto od altro attrezzo per evitare spruzzi.

PREPARAZIONE (Vedi notizie riguardanti il motore)

Il motore viene spedito senza olio. Si consiglia di usare un olio detergente di buona qualità del tipo 10W30 servendosi di un cacciavite togliere il tappo. Riempiere sino all'orlo versando lentamente. Il motore deve essere orizzontale.

Riempiere il motore con benzina senza piombo a 98 ottani senza farla traboccare, in caso di spruzzi asciugare con uno straccio.

AVVIO DEL MOTORE

Prima di avviare il motore assicurarsi che non ci siano persone nella zona di pericolo. Nelle vicinanze delle frese ed in prossimità del motore. Porsi a lato o dietro la macchina.

Aprire il rubinetto della benzina (se esistente). Posizionare la leva del motore e la leva dell'acceleratore sul manico nelle posizioni "START" o "CHOKE". Impugnare la maniglia dell'avviatore e tirare energicamente per vincere la compressione del motore.

A motore avviato riportare la leva del motore in posizione "RUN" o "MINI" e regolare la velocità con la leva d'accelerazione. Il motore si arresta posizionando la leva dell'acceleratore posta sul manico nella posizione "STOP" o premendo il pulsante di massa se esistente.

CONSEJOS PARA UN BUEN FUNCIONAMIENTO

Antes de cualquier intervención en la máquina, para el motor y desconecte el cable de la bujía. No liene nunca el depósito de gasolina con el motor muy caliente, espere que se enfríe y utilice un embudo para evitar salpicaduras.

PREPARACION (ver el manual del motor)

- El motor se sirve sin aceite, le aconsejamos le ponga un buen aceite detergente de tipo 10W30. Con la ayuda de un destornillar, retire el tapon y con el motor en posición horizontal llenar lentamente hasta que alore.

- Liene el depósito de gasolina sin plomo de 98 octanos. Limpie con un trapo la salpicaduras de gasolina.

ARRANQUE DEL MOTOR

Antes de poner en marcha el motor, asegúrese que no hay nadie en la zona de peligro de las cuchillas, ni cerca del motor. Colocarse siempre al costado ó detrás de la máquina.

En su caso, abrir el grifo de la gasolina, poner la manecilla del motor en posición START ó CHOKE y lo mismo con el mando del acelerador. Arranque la empuñadura del arranque y tire energicamente para

vencer la compresion del motor. En cuanto se ponga en marcha el motor, coloque la manecilla del motor en posición "RUN" ó "MINI" y regule la velocidad mediante el mando del acelerador. Con el motor caliente, para ponerlo en marcha, ponga la manecilla del motor a medio recorrido. Para el motor coloque el mando del acelerador en posición STOP ó apoye sobre el boton de pare del motor.

INSTRUCTIES VOOR VEILIG WERKEN

Water er ook aan de motor moet gebeuren - zet hem eerst af en neem de kap van de bougie. Nooit navullen met benzine terwijl de motor heet is. Gebruik bij tanken een trechter om morsen te voorkomen.

OLIE EN BENZINE (Zie tevens de motorhandleiding)

- De motor wordt geleverd zonder olie. Gebruik een detergentolie van goede kwaliteit, zoals een 10W30. Plaats de hakfrees op een vlakke, horizontale ondergrond. Draai de olievuldoop los met een schroevendraaier en vul langzaam tot het carter overstromt.

- Vul de benzinetank met loodvrije superbenzine (Octaan gehalte 98). Pas op voor overstromen. Eventueel gemorst benzine onmiddellijk met een doek of lap verwijderen.

MOTOR STARTEN

Voor de motor gestart mag worden, dient men zich er van te overtuigen dat niemand zich in de buurt van de frezen of de motor bevindt. Ga zelf aan de zijkant achter de hakfrees staan.

Open de benzinekraan (indien gemonteerd), plaats de chokhendel op "START" of "CHOKE". Plaats de gashendel eveneens in de stand "START" of "CHOKE". Pak de handgreep van het starterkoord stevig vast en trek de zuigers door de compressie heen. Wanneer de motor loopt, plaats de chokhendel in de stand "RUN" of "MINI". Het toerental van de frezen wordt met de gashendel ingesteld.

Een warme motor wordt gestart met de chokhendel in de middenstand.

Afhankelijk van uitvoering wordt de motor uitgeschakeld door de gashendel in de stand "STOP" te plaatsen of door op de drukknoopschakelaar te drukken.

INSTRUÇÕES PARA UM BOM FUNCIONAMENTO

Antes de mexer na engrenagem da máquina, tem que parar o motor e desligar o fio da vela. Nunca combestível com o motor ainda quente. Esperar que arrefeça e utilizar um funil para evitar derramamentos.

ANTES DE PÔR A FUNCIONAR (ver manual do motor)

- O motor é entregue sem óleo. É conveniente utilizar um óleo de boa qualidade, tipo 10W30. Com a ajuda de uma chave de parafusos, retirar o tampão e encher lenta de óleo até cima máquina na posição horizontal.

- Encha o depósito do combustível - sem ser até cima - com gasolina sem chumbo de 98 octanos. Limpe bem com um pano.

ARRANQUE DO MOTOR

Antes de pôr motor em funcionamento, certifique-se de que ninguém se encontra ao alcance das lâminas dos instrumentos de cultivo, nem próximo do motor. As pessoas deverão colocar-se ao lado ou atrás de máquina.

Abra a torreia da gasolina, se for caso disso, coloque a alavanca do motor na posição "START" ou "CHOKE" : fazer o mesmo com a alavanca de aceleração na rabiça. Segure no manipulador do tirante e puxe com força de forma a obter o impulso de compressão no motor. Quando o motor começar a trabalhar, ponha a alavanca do motor na posição "RUN" ou "MINI".

Quando o motor estiver quente, ponha a alavanca a meio curso para que ele arranque.

O motor pára levando a alavanca de aceleração na rabiça até posição "STOP" ou carregando no botão de desligar, se for caso disso.

ENTRETIEN

Pour toutes les opérations d'entretien ou de contrôle, le moteur est arrêté, le fil de bougie déconnecté.

ENTRETIEN MACHINE

- Contrôler périodiquement le serrage des boulons et des vis.
- Après chaque utilisation la machine est nettoyée soigneusement. Éviter le nettoyeur haute-pression.
- Enlever herbes, racines, terre sur les outils et carter.
- Le carter de réduction est graissé en usine. Il ne nécessite aucun entretien.

ENTRETIEN MOTEUR

(se reporter à la notice du moteur)

- Contrôler le niveau d'huile avant chaque utilisation.
- La première vidange s'effectue après 5 heures d'utilisation, ensuite toutes les 25 heures, la vidange s'effectue moteur chaud.
- Contrôler l'état du filtre à air. Nettoyer la cartouche toutes les 25 heures d'utilisation en tapotant doucement sur une surface plane. La remplacer si nécessaire.
- Contrôler l'état de propreté du moteur. Nettoyer régulièrement les ailettes de refroidissement ainsi que tous les endroits obstrués par la poussière ou l'herbe.
- Contrôler régulièrement l'état de la bougie ainsi que les électrodes.

MAINTENANCE

Warning : The engine must be stopped and the spark plug lead disconnected before any maintenance is carried out.

GENERAL MAINTENANCE

- Check the tightness of the nuts and bolts on your cultivator periodically.
- Carefully clean away all earth and grass. Avoid high-pressure cleaning methods.
- Lightly oil the various moving parts with engine oil.
- The transmission case is lubricated at the factory and requires no maintenance.

ENGINE MAINTENANCE

(see engine maintenance manual)

- Check the oil level before starting the engine.
- The first oil change is made when the engine has completed 5 hours running time thereafter, every 25 hours. Drain oil whilst the engine is hot.
- Check the condition of the air filter. Remove dust and grass from around the filter fins by tapping the filter on a flat surface. Replace the filter when necessary.
- Check that the motor is clean. Keep the engine cooling fins clean and any areas that may have become clogged by dust and grass.
- Check the condition of the spark plug and its electrodes at regular intervals.

WARTUNG

Achtung : Vor jeder Wartung, bitte den Motor abstellen und das Zündkerzen-kabel herausziehen.

WARTUNG DER MASCHINE

- Regelmäßig den Sitz der Schrauben und Muttern überprüfen.
- Nach jedem Gebrauch, die Maschine sorgfältig reinigen. Hochdruckreiniger vermeiden !

- Gras, Wurzein und Erde an den Werkzeugen und dem Gehäuse entfernen.
- Die verschiedenen Scharniere und Gelenke ölen (Motorenöl).
- Das Getriebegehäuse wurde im Werk geschmiert, es benötigt keine Wartung.

MOTORWARTUNG

(sich an die Motoranleitung halten)

- Vor jedem Gebrauch den Ölstand prüfen.
- Der erste Ölwechsel wird nach 5 Stunden durchgeführt, anschließend alle 25 Stunden. Der Ölwechsel findet bei warmem Motor statt.
- Den Luftfilter überprüfen, alle 25 Stunden säubern, indem man ihn leicht auf eine ebene Fläche klopft. Falls nötig auswechseln.
- Die Sauberkeit des Motors überprüfen. Regelmäßig die Kühlrippen reinigen. Alle mit Staub oder Gras verschmutzten Stellen reinigen.
- Regelmäßig die Zündkerze und die Elektroden kontrollieren.

MANUTENZIONE

Prima di effettuare qualsiasi operazione di manutenzione e/o controllo il motore deve essere fermo ed il cappuccio della candela disinserito.

MANUTENZIONE DELLA MACCHINA

- Controllare periodicamente il fissaggio dei bulloni e delle viti.
- Dopo ogni utilizzo la macchina deve essere pulita scrupolosamente lavandola. Evitare i getti ad alta pressione.
- Togliere erba, radici, terra dalle frese e dal carter.
- Oliare le varie parti in movimento, utilizzare lo stesso tipo di olio impiegato sul motor. Il carter di riduzione contiene grasso e non necessita di manutenzione.

MANUTENZIONE DEL MOTOR

(fare riferimento alle istruzioni)

- Riguardanti il motore. Controllare il livello dell'olio prima di ogni utilizzo.
- Il primo cambio va effettuato dopo 5 ore di utilizzo. Successivamente ogni 25 ore. Lo svuotamento va effettuato a motore caldo. Controllare lo stato del filtro aria. Pulire la cartuccia ogni 25 ore di utilizzo sbattendola dolcemente su di una superficie piana. Se necessario sostituirla. Controllare lo stato di pulizia del motore. Pulire regolarmente le alette di raffreddamento e tutte le parti ostruite da polvere o erba. Controllare periodicamente lo stato della candela.

MANTENIMIENTO

Rara todas las operaciones de mantenimiento o de control, el motor debe estar parado y el cable de la bujila desconectado

MANTENIMIENTO MAQUINA

- Control periódico de apretado de tornillos.
- Después de cada uso hacerle una buena limpieza. No es aconsejable lavarla a alta presión.
- Quitar la hierba, raíces y tierra de la base del carter y cuchillas. Humedecer las diferentes articulaciones con aceite (aceite de motor).
- El carter reductor, veine engrasado de por vida de fábrica, no necesita mantenimiento.

MANTENIMIENTO MOTOR

(ver instrucciones del motor)

- Controlar el nivel de aceite antes de cada utilización. El primer cambio debe hacerse después de las 5 primeras horas de trabajo, y luego cada 25 horas cambiar el aceite con el motor caliente.
- Controlar el estado de filtro de aire. Limpiar los cartuchos del filtro cada 25 horas de uso golpeando suavemente sobre una superficie lisa. Cambiarlo si fuera necesario.

- Controlar el estado de limpieza del motor. Limpiar regularmente las aletas de refrigeración así como todas las salidas abtruidas por el polvo o la hierba.
- Controlar regularmente el estado de la bujila así como los electrodos.

ONDERHOUD

Voorafgaand aan onderhouds- of reiniging - swerkzaamheden dient de motor te worden uitgeschakeld en de kap van de bougie te worden genomen.

HAKFREES

- Controleer regelmatig of de bouten en moeren niet losgetrild zijn.
- Na gebruik dient de hakfrees zorgvuldig te worden gereinigd.
- Verwijder gras, wortels en aarde van de frezen en het frame.
- Olie bewegende delen spaarzaam in met motor olie.
- De motorreductor is volledig onderhoudsvrij.

MOTOR

(Zie motorhandleiding)

- Controleer het oliepeil voor u de frees gebruikt.
- Olie wordt voor de eerste maal na 5 bedrijfsuren ververs, en vervolgens om de 25 uur verversen terwijl het carter nog warm is !
- Controleer het luchtfilter op vervuiling. Het moet om de 25 bedrijfsuren worden gereinigd (voorzichtig op een vlak voorwerp uitkloppen) en waar nodig worden vervangen.
- Her motorblok dient te worden schoongehouden. Reinig regelmatig de koelribben in het blok van stof en vuil.
- Controleer regelmatig of de bougie niet ontkoold moet worden en dat de ruimte tussen de elektroden de juiste is.

MANUTENÇÃO

Para qualquer operação de manutenção ou verificação, o motor tem que estar parado e o fio da vela desligado.

MANUTENÇÃO DA MAQUINA

- Controlar periodicamente o aperto dos parafusos e das parcas.
- Após cada utilização, a máquina deve ser limpa cuidadosamente. Evitar fazê-lo com o jacto de água a grande pressão.
- Retirar as ervas e as raízes que se encontrem nos instrumentos de cultivo e no carter.
- Lubrificar todas as articulações (com óleo de motor).
- O carter de caixa de velocidades vem lubrificado da fábrica e não necessita de qualquer manutenção.

MANUTENÇÃO DO MOTOR

(ver manual do motor)

- Verificar o nível do óleo antes de cada utilização.
- A primeira mudança de óleo deverá ser efectuada após as primeiras 5 horas de utilização. Depois, passará a fazer-se de 25 em 25 horas. A mudança de óleo deve ser feita com o motor quente.
- Verificar o estado do filtro de ar. Remover o pó e as ervas que se encontrem à volta do filtro de 25 em 25 horas, batendo-o levemente numa superfície plana. Substitua-o quando necessário.
- Verificar se o motor está limpo, limpar regularmente as lamelas do arrefecimento, assim como todas as zonas que se encontrem obstruídas por poeiras ou por ervas.
- Verificar regularmente o estado da vela e dos electrodos.


POUR UNE UTILISATION EN TOUTE SECURITE

Ce symbole signifie : "ATTENTION DANGER". Si ces instructions ne sont pas suivies scrupuleusement, il pourrait en résulter des accidents corporels ou matériels, de même que la suppression de la garantie.

- Ne faites pas tourner le moteur dans un local clos. Les gaz d'échappement contiennent un monoxyde de carbone, gaz inodore et mortel.
- Des modifications non agréées de cette machine ou de ce moteur et son utilisation pour des applications inappropriées pourraient dégrader son fonctionnement, sa sécurité d'emploi et sa durée de vie. N'utilisez que des pièces de rechange approuvées.
- N'utilisez pas le moteur sans pot d'échappement ou sans filtre à air.
- Ne remplissez pas le réservoir d'essence lorsque le moteur est en marche, laissez refroidir le moteur 2 minutes avant de faire le remplissage.
- Essuyez toute l'essence répandue avant de mettre le moteur en marche.
- L'essence étant un liquide hautement inflammable, éloignez toute source d'incendie : cigarette, allumette, braise, etc...
- N'utilisez pas le moteur dans les zones boisées, broussailleuses ou sur des terrains couverts d'herbes sèches, si le pot n'est pas muni d'un pare-étincelles.
- Avant toute intervention sur le moteur ou la machine, débranchez le câble de la bougie.

SECURITE DES PERSONNES

- Ne laissez personne utiliser la machine sans lui avoir donné au préalable des instructions correctes.
- Eloignez les gens, enfants et animaux de la machine en cours d'utilisation.
- Ecartez les mains et les pieds des organes brûlants ou en mouvement.
- Ne restez pas devant l'appareil et à proximité des outils lorsqu'ils tournent.
- Libérez la zone de travail de tout objet qui pourrait être happé ou projeté.
- Arrêtez le moteur lorsque vous quittez la machine, même un court instant.
- Mettez des chaussures robustes et un pantalon long.

 TOUTES LES OPERATIONS DE MAINTENANCE ET DE DEPANNAGE DOIVENT ETRE EFFECTUEES DANS UN ATELIER SPECIALISE. (Nous tenons la liste des agences à votre disposition).

A FEW SAFETY PRECAUTIONS

- This symbol means :
"WARNING - DANGER"
- If these instructions are not followed carefully, they could lead to bodily injury or material damage, they can even render the guarantee null and void.
- Do not run the engine in an enclosed space. Exhaust fumes contain carbon monoxide, a colourless and mortal gas.

- Non-homologated modifications to this machine and engine and to its use for the other purposes for which it was intended can affect its functioning, its security in use and its durability. Use only approved spare parts on this machine.
- Do not fill the fuel tank whilst the engine is running. Leave it to cool down for about 2 minutes before attempting to fill the tank.
- Remove all excess fuel with a cloth before restarting the engine.
- Petrol is highly inflammable, make sure no sources of fire are in the vicinity, such as cigarettes, matches, and so on...
- Do not use this machine in overdry woodland and dry grassy areas. If the exhaust pipe has not been fitted with a spark arrestor.
- Before attempting to work on the engine, make sure the spark-plug lead has been disconnected.

PERSONNEL SAFETY PRECAUTIONS

- Do not let anyone use this machine unless you are sure they have adequate knowledge of how to use it.
- Keep children and people away from this machine whilst you are working with it.
- Keep your hands and feet away from the hot engine and moving parts do not stand in front of the machine or near the rotary blades when the engine is running.
- Clear the ground to be tilled of any loose objects that can be thrown up by the cultivator blades.
- Stop the engine when you leave the machine standing, even if it is for a short time.
- Always wear heavy footwear and long trousers.

 ALL REPAIRS MUST BE DONE AT THE CUSTOMER - SERVICE - WORKSHOP

FUR EINE SICHERE BENUTZUNG

- Dieses Zeichen bedeutet :
"ACHTUNG - GEFAHR"
- Falls diese Anordnungen nicht befolgt werden, kann es zu Verletzungen oder Materialschäden kommen, selbst die Garantie kann gestrichen werden.
- Lassen Sie den Motor nicht in einem geschlossenen Raum laufen. Die Abgase enthalten Kohlenmonoxid, ein geruchloses und tödliches Gas.
 - Unerlaubte Änderungen dieser Maschine oder des Motors sowie die Benutzung für nicht vorgesehene Arbeiten können das Funktionieren, die Benutzungssicherheit und die Lebensdauer herabsetzen. Nehmen Sie nur genehmigte Zuberhörteile.
 - Den Motor nicht ohne Auspuffpfopf oder Luftfilter laufen lassen.
 - Nehmen Sie nicht den Starter um den Motor abzustellen.
 - Füllen Sie den Benzintank nicht bei laufendem Motor. Diesen 2 Minuten abkühlen lassen, bevor Sie Benzin nachfüllen.

- Benzinspritzvor dem Motor anlassen ab Wischen.
 - Das sich Benzin leicht entzündet jede Feuerquelle entfernen : Zigarette, Streichhölzer, Glut, usw.
 - Wenn der Auspuffpfopf nicht mit einem Funkenfänger versehen ist, den Motor bitte nicht im Wald, in Hecken oder auf Gelände mit trockenem Gras benützen.
 - Bevor Sie an den Motor oder die Maschinenteile greifen, bitte das Zündkernkabel abziehen.
- ### SICHERHEIT FÜR DIE BENÜTZER
- Lassen Sie niemand die Maschine bedienen, ohne ihn vorher eingewiesen zu haben.
 - Kinder und andere Personen während der Arbeit entfernen halten.
 - Hände und Füße von heißen oder sich bewegenden Teilen entfernt halten. Bleiben Sie während dem Laufen nicht vor der Maschine oder in der Nähe der Werkzeugen stehen.
 - Den Motor immer abstellen, selbst wenn Sie sich auch nur einige Schritte entfernen.
 - Mußtestes Schuhwerk gefragen werden und einen lange Hose.

 ALLE REPARATUREN MÜSSEN IN DER KUNDENDIENSTELLE DURCHFÜHRT WERDEN.

PER UN UTILIZZO SICURO

- Questo simbolo significa :
"ATTENZIONE - PERICOLO"
- Se queste istruzioni non vengono scrupolosamente seguite si possono verificare incidenti a persone o cose con decadenza della garanzia.
- Non far funzionare il motore in un locale chiuso. I gas di scarico contengono monossido di carbonio, gas inodore e mortale.
 - Modifiche non consentite apportate alla macchina ed al motore nonché l'utilizzo improprio possono comprometterne il funzionamento. La sicurezza e la durata utilizzarla solamente parti di ricambio originali.
 - Non far funzionare il motore senza silenziatore a senza filtro aria.
 - Non utilizzare lo starter per fermare il motore.
 - Non riempire il serbatoio della benzina quando il motore è in funzione. Lasciarlo raffreddare per due minuti prima di riempirlo.
 - Prima di avviare il motore assicurarsi che la benzina eventualmente fuoriuscita.
 - La benzina e un liquido fortemente infiammabile. Allontanare quindi le fonti d'incendio : sigarette, fiammiferi, braci, ecc. Non utilizzare il motore in zone boschive incolte e su terreni ricoperti d'erba secca. Se il silenziatore non è dotato di un para-scintille.
 - Prima di qualsiasi intervento sul motore o sulla macchina. Disinserire il cappuccio della candela.



- ATTENTION/DANGER - CAUTION /DANGER - ACHTUNG/GEFAHR
- ATTENZIONE / AVVERTIMENTO - PRECAUTION/PELIGRO - OPGELET/GEVAAR - ATENÇÃO/PERIGO
- ATTENTION / DANGER : Outil coupant rotatif. - CAUTION / DANGER : Rotating cutting tool. - ACHTUNG/GEFAHR : Umlaufendes Werkzeug, Werkzeug läuft nach ! - ATTENZIONE/AVVERTIMENTO : Rotazione affilate lama.
- PRECAUTION / PELIGRO : Rotaciones afiladas cuchillas. - OPGELET/GEVAAR Scherp mes. - ATENÇÃO/PERIGO : Rotação lamina.
- Lire le manuel d'utilisation avant l'utilisation de la machine. - Carefully read this operating manual before operating.
- Vor dem Gebrauch des Maschine, lesen Sie die Gebrauchsanweisung. - Leggere il libretto di istruzioni prima di usare la machina.
- Lea detenidamente este manual de funcionamiento antes de usar. - Lees de gebruikershandleiding voor u deze machine.
- Ler o manual do utilizador antes de por o ~~aparelho~~ de relva em funcionamento.
- Arrêter le moteur et débrancher le fil de la bougie avant tout intervention. - Stop the engine and disconnect the spark plug wire before any surgery.
- Schalten Sie den Motor aus und ziehen Sie das Zündkerzenkabel vor jeder Operation. - Spegner il motore e scollegare il filo della candela prima di qualsiasi intervento chirurgico. - Parar el motor y desconectar el cable de la bujía antes de cualquier cirugía. - Stop de motor en maak de bougiekabel voordat een operatie. - Pare o motor e desconecte o cabo da vela antes de qualquer cirurgia.
- Attention aux éléments tournants. - Beware of rotating parts. - Passen Sie von den sich drehenden Teilen. - Attenzione alle parti rotanti.
- Tenga cuidado con las piezas giratorias. - Pas op voor roterende delen. - Cuidado com peças rotativas. -

- L'utilisateur est responsable d'éventuels incidents ou risques causés vis-à-vis de tierce personne ou pour lui-même.
- The user is responsible for any incidents or hazard to third party or for himself.
- Denken Sie daran, dass die Bedienperson für Unfälle oder Risiken mit anderen Personen oder deren Eigentum verantwortlich ist.
- L'operatore é responsabile per eventuali rischi che coinvolgono terze persone o oggetti di loro proprietà.
- El usuario es responsable de los incidents o riesgos frente terceros a para si mismo.
- O usuário é responsável por quaisquer incidentes a perigos em relação a terceiros a para si proprio.
- De gebruiker is verantwoordelijk voor eventuele incidenten of resicos ten opzichte van derden of voor zichzelf.

COMPLEMENT D'INFORMATION POUR UTILISATION EN SECURITE

- ne pas oublier que l'opérateur, ou l'utilisateur, est responsable des accidents ou des phénomènes dangereux survenant aux autres personnes ou à leurs biens ;
 - Pendant le travail, porter toujours des chaussures résistantes et des pantalons longs. Ne pas utiliser la machine lorsque l'on est pieds nus ou en sandales ;
 - ATTENTION DANGER: L'essence est hautement inflammable: stocker le carburant dans des récipients spécialement prévus à cet effet ;
 - si de l'essence a été répandue sur le sol, ne pas tenter de démarrer le moteur mais éloigner la machine de cette zone et éviter de provoquer toute inflammation tant que les vapeurs d'essence ne sont pas dissipées;
 - remettre correctement en place les bouchons du réservoir et de la nourrice d'essence; remplacer les silencieux d'échappement défectueux;
 - avant utilisation, toujours procéder à un contrôle visuel pour s'assurer que les outils ne sont ni usés ni endommagés, Remplacer les lames et les boulons de fixation endommagés par lots complets afin de préserver l'équilibre ;
 - travailler uniquement à la lumière du jour ou dans une lumière artificielle de bonne qualité;
 - bien assurer ses pas sur les terrains de pente;
 - marcher, ne jamais courir avec la machine;
 - dans le cas des machines à roues, traiter les pentes transversalement, jamais en montant ou en descendant ;
 - changer de direction avec beaucoup de précaution sur les terrains pentus;
 - ne pas travailler sur des pentes trop abruptes;
 - inverser le sens de marche ou tirer la machine vers soi avec beaucoup de précaution
 - ne pas modifier les réglages de régulation de vitesse du moteur et ne pas utiliser le moteur en survitesse;
 - démarrer le moteur avec précaution en respectant les instructions du fabricant et en maintenant les pieds éloignés de l'(des) outil(s)
 - ne jamais soulever ou transporter une machine lorsque le moteur tourne ;
 - maintenir tous les écrous, boulons et vis serrés afin de garantir que le matériel est en état de fonctionner en sécurité ;
 - ne jamais stocker une machine dont le réservoir contient encore de l'essence dans un local où les vapeurs peuvent atteindre une flamme ou une étincelle ;
 - laisser le moteur refroidir avant de ranger la machine dans un local quelconque.
 - Cet appareil n'est pas prévu pour être utilisé par des personnes (y compris les enfants) dont les capacités physiques, sensorielles ou mentales sont réduites, ou des personnes dépourvues d'expérience, sauf si elles ont pu bénéficier, par l'intermédiaire d'une personne responsable de leur sécurité, d'une surveillance ou d'instructions préalables concernant l'utilisation de l'appareil.
 - Il convient de surveiller les enfants pour s'assurer qu'ils ne jouent pas avec l'appareil.
 - Un entretien annuel dans un atelier spécialisé est obligatoire pour le maintien de la garantie.
 - Ne pas toucher les fraises avant l'arrêt complet du fonctionnement des fraises.
 - Cet appareil n'est pas prévu pour être utilisé par des personnes (y compris les enfants) dont les capacités physiques, sensorielles ou mentales sont réduites, ou des personnes dépourvues d'expérience, sauf si elles ont pu bénéficier, par l'intermédiaire d'une personne responsable de leur sécurité, d'une surveillance ou d'instructions préalables concernant l'utilisation de l'appareil.
 - Débrayer tous les mécanismes d'entraînement des fraises avant de démarrer le moteur.
 - Si le réservoir doit être vidangé, il convient de réaliser cette opération à l'extérieur. Il convient de recueillir le carburant vidangé dans un récipient spécialement prévu à cet effet ou de l'éliminer avec la plus grande attention.
 - Vous venez de faire l'acquisition d'une motobineuse. Ce manuel a pour objectif de fournir toutes les informations nécessaires pour une bonne utilisation.
 - Il est impératif de suivre attentivement toutes les instructions afin d'éviter tous risques de fausses manœuvres, ainsi que les dommages corporels ou matériels qui pourraient en résulter.
 - Il est impératif de toujours respecter les consignes de prévention des accidents, ainsi que les règles générales en matière de sécurité.
 - Le constructeur décline toute responsabilité en cas de dommage matériels ou corporels résultant d'une modification apportée à la machine.
 - Il est rappelé que, seules les personnes correctement formées sont habilitées à utiliser et à entretenir la motobineuse afin d'éviter tout risque d'accident. Lors de son utilisation, un seul opérateur doit avoir la responsabilité du dispositif de commande.
 - Des modifications non agréées de cette machine ou de ce moteur et son utilisation pour des applications inappropriées pourraient dégrader son fonctionnement, sa sécurité d'emploi et sa durée de vie. N'utilisez que des pièces de rechange d'origine.
 - Ne laissez personne utiliser la machine sans lui avoir donné au préalable des instructions.
 - Pendant le travail, porter toujours des chaussures de sécurité et des pantalons longs, un casque anti-bruit, des lunettes de protection et des gants. Ne pas utiliser la machine sans les accessoires précités.
 - Travailler uniquement à la lumière du jour.
 - Cet appareil n'est pas prévu pour être utilisé par des personnes (y compris les enfants) dont les capacités physiques, sensorielles ou mentales sont réduites, ou des personnes sans expérience, sauf si elles ont pu bénéficier, par l'intermédiaire d'une personne responsable de leur sécurité, d'une surveillance ou d'instructions préalables concernant l'utilisation de l'appareil.
 - Il convient de surveiller les enfants pour s'assurer qu'ils ne jouent pas avec l'appareil.
 - En cas de choc, de bruit anormal, ou si la machine est endommagée, se rendre dans un atelier spécialisé (nous tenons la liste des agences à votre disposition).
 - Un entretien annuel dans un atelier spécialisé est obligatoire pour le maintien de la garantie.
 - S'assurer que les protecteurs et autres dispositifs de sécurité nécessaires au fonctionnement de la machine sont en place, en bon ordre de fonctionnement et correctement entretenus.
 - Il est strictement interdit d'utiliser la machine sous l'emprise de l'alcool ou tout autre produit stupéfiant.
 - Enlever régulièrement les débris et les poussières pouvant générer des risques d'incendie
 - Ne faites pas fonctionner le moteur dans un local clos. Les gaz d'échappement contiennent un monoxyde de carbone, gaz inodore et mortel.
- ⚠** L'essence est hautement inflammable, stocker le carburant dans des récipients spécialement prévus à cet effet.
- Si de l'essence a été répandue sur le sol, ne pas tenter de démarrer le moteur, mais éloigner la machine de cette zone et éviter de provoquer toute inflammation tant que les vapeurs d'essence ne sont pas dissipées.
 - Remettre correctement en place les bouchons du réservoir et de la nourrice d'essence, remplacer les silencieux d'échappement défectueux.

RETIRER LE CONNECTEUR DE BOUGIE :

- Avant d'abandonner la machine.
- Avant de nettoyer les bourrages.
- Avant de contrôler, nettoyer ou réparer la machine.
- Après avoir bloqué la lame.
- Si la machine commence à vibrer anormalement.

M1- M2

Eclatés et références

