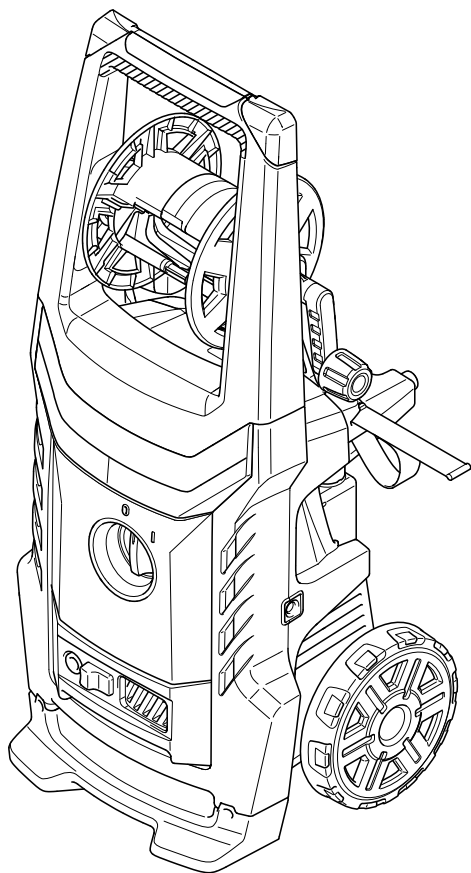


STANLEY®

FATMAX®

SXFPW20E
SXFPW20PE



cod. 93674 - CP

stanleytools.com

High pressure washer
Original instructions

Idropulitrice alta pressione
Istruzioni originali

Водоструйная машина
Перевод на оригиналните инструкции

Vysokotlaký čistič
Překlad originálního návodu

Højtryksrensér
Oversættelse af den originale brugsanvisning

Hochdruckreiniger
Übersetzung der Originalanleitung

Πλυστικό μηχάνημα υψηλής πίεσης
Μετάφραση των γνήσιων οδηγιών

Hidrolimpiadora de alta presión
Traducción de las instrucciones originales

Kõrgsurvepesur
Originaaljuhendi tõlge

Korkeapainepesuri
Alkuperäisten ohjeiden käänkö

Nettoyeur haute pression
Traduction des instructions originales

Visokotlačni uređaj za pranje
Prijevod izvorne upute

Nagynyomású tisztítóberendezés
Az eredeti utasítások fordítása

Aukšto slėgio plautuvas
Originalių instrukcijų vertimas

Augstspiediena mazgātājs
Oriģinālas rokasgrāmatas tulkojums

Hogedruckreiniger
Vertaling van de originele gebruiksaanwijzing

Høytrykksvasker
Oversettelse av den originale bruksanvisningen

Myjka ciśnieniowa
Tłumaczenie oryginalu instrukcji

Lavadora a alta pressão
Tradução das instruções originais

Aparat de spălat cu înaltă presiune
Traducerea instrucțiunilor originale

Моечная машина высокого давления
Перевод оригинальных инструкций

Vysokotlakový čistič
Preklad pôvodného návodu

Visokotlačni čistilec
Prevod izvirnih navodil

Högtrycksvätt
Översättning av bruksanvisning i original

Yüksek basınçlı yıkama makinesi
Orijinal talimatların tercümesi

Мийка високого тиску
Переклад ориģинальна інструкція

EN

IT

BG

CS

DA

DE

EL

ES

ET

FI

FR

HR

HU

LT

LV

NL

NO

PL

PT

RO

RU

SK

SL

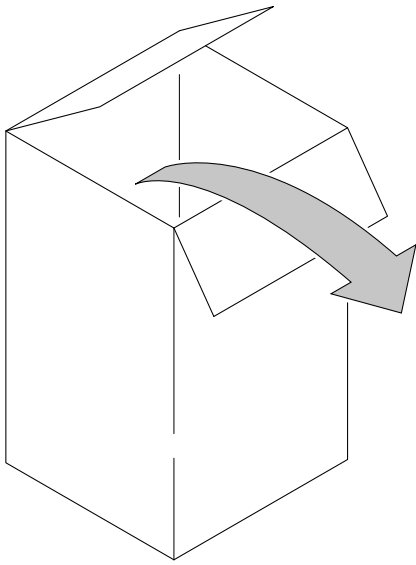
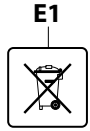
SV

TR

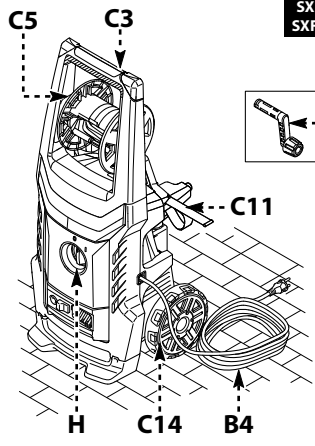
UK

EN	Please read these instructions carefully before use. Please retain these instructions for future reference. In case of problems or difficulties, please contact the consumer helpline: www.2helpu.com	Page: 7-16
IT	Leggere attentamente queste istruzioni prima dell'uso. Conservare queste istruzioni per future consultazioni. In caso di problemi o difficoltà, contattate l'helpline consumatori: www.2helpu.com	Pagina: 17-27
BG	Прочетете внимателно тези указания преди употреба. Запазете тези указания за справка. При проблеми или затруднения се обрънете към отдела за обслужване на клиенти: www.2helpu.com	Страница: 28-37
CS	Před použitím si pozorně přečtěte tento návod. Laskavě si uložte tento návod pro budoucí použití. V případě jakýchkoli problémů nebo potíží laskavě kontaktujte linku pomoci zákazníkům: www.2helpu.com	Strana: 38-47
DA	Læs disse instruktioner omhyggeligt inden brug. Opbevar disse instruktioner til senere brug. Kontakt kundeservicetelefonen i tilfælde af problemer eller vanskeligheder: www.2helpu.com	Side: 48-57
DE	Lesen Sie bitte diese Bedienungsanleitung vor Gebrauch aufmerksam durch. Bewahren Sie diese Bedienungsanleitung sorgfältig auf, damit Sie sie auch später zu Rate ziehen können. Wenden Sie sich im Falle von Problemen bitte an die Verbraucher-Hotline: www.2helpu.com	Seite: 58-68
EL	Διαβάστε προσεκτικά αυτές τις οδηγίες πριν από τη χρήση. Φυλάξτε αυτές τις οδηγίες για μελλοντικές αναφορές. Σε περίπτωση προβλημάτων ή δυσκολιών, επικοινωνήστε με τη γραμμή helpline υποστήριξης καταναλωτών: www.2helpu.com	Σελίδα: 69-79
ES	Leer atentamente estas instrucciones antes de usar el equipo. Guardar estas instrucciones para poder consultarlas en el futuro. En caso de problemas o dificultades, ponerse en contacto con el servicio de asistencia al cliente: www.2helpu.com	Página: 80-90
ET	Enne kasutamist lugege see juhend tähelepanelikult läbi. Hoidke juhend hilisemaks kasutamiseks alles. Probleemide või raskuste ilmnemisel pöörduge klienditoe poole: www.2helpu.com	Lk: 91-100
FI	Lue ohjeet huolellisesti ennen käyttöä. Säilytä ohjeet huolellisesti tulevaa käyttöä varten. Jos kohtaat ongelmia, ota yhteys kulluttajien helpline-palveluun: www.2helpu.com	Sivu: 101-110
FR	Lire attentivement ces instructions avant emploi. Conserver ces instructions pour toute consultation à venir. En cas de problèmes ou de difficultés, contacter l'assistance consommateur : www.2helpu.com	Page : 111-121
HR	Molimo vas da prije uporabe pažljivo pročitate ovaj priručnik. Sačuvajte ove upute za buduće korištenje. Ako naiđete na kakve probleme ili poteškoće, molimo vas da se obratite službi za podršku korisnicima: www.2helpu.com	Stranica: 122-131
HU	A készülék használatba vétele előtt gondosan olvassa el az útmutatót. A későbbi hivatkozások érdekében őrizze meg az útmutatót. Kérés vagy probléma esetén forduljon ügyfélszolgálatunkhoz: www.2helpu.com	132-141. oldal
LT	Prieš pradėdami naudoti įrenginį, atidžiai perskaitykite šias instrukcijas. Išsaugokite šias instrukcijas, kad bet kada galėtumėte jas vėl perskaityti. Jei kyla problemų arba sunkumų, kreipkitės į klientų pagalbos liniją: www.2helpu.com	Puslapiai: 142-151
LV	Pirms lietošanas, lūdz, rūpīgi izlasiet šo pamācību. Lūdz, saglabājiet šos norādījumus turpmākai uzzīņai. Ja rodas kādas problēmas vai grūtības, lūdz, sazinieties ar klientu palīdzības dienestu: www.2helpu.com	Lappuse: 152-161
NL	Lees deze gebruiksaanwijzing vóór het gebruik aandachtig door. Bewaar deze gebruiksaanwijzing voor latere raadpleging. Contacteer bij problemen of moeilijkheden de hulplijn voor de gebruikers: www.2helpu.com	Pagina: 162-172
NO	Les disse instruksjonene nøye før bruk. Ta vare på instruksjonene for senere bruk. Ved problemer eller vanskeligheter, kontakt kundeservice: www.2helpu.com	Side: 173-182
PL	Przed użyciem należy uważnie przeczytać niniejszą instrukcję obsługi. Instrukcję należy zachować na przyszłość. W razie jakichkolwiek problemów lub trudności można skontaktować się z działem pomocy technicznej pod adresem: www.2helpu.com	Strona: 183-187
PT	Leia atentamente estas instruções antes de utilizar o aparelho. Conserve estas instruções para consultas futuras. Em caso de problemas ou dificuldades, contacte a helpline de atendimento aos consumidores: www.2helpu.com	Página: 194-204
RO	Vă rugăm să citiți cu atenție aceste instrucțiuni înainte de utilizare. Vă rugăm să păstrați aceste instrucțiuni pentru consultarea pe viitor. În caz de problemă sau dificultăți, vă rugăm să contactați linia de asistență a clienților: www.2helpu.com	Pagina: 205-214
RU	Внимательно прочитайте эти инструкции до начала использования. Сохраните инструкции для пользования ими в будущем. При появлении проблем или затруднений обращайтесь в отдел обслуживания клиентов: www.2helpu.com	Страница: 215-225
SK	Pred použitím si, prosím, pozorne prečítajte tento návod. Tento návod si odložte na použitie v budúcnosti. Ak narazíte na akékoľvek problémy alebo ťažkosti, obráťte sa na linku pomoci pre zákazníkov: www.2helpu.com	Strana: 226-235
SL	Pred uporabo pazljivo preberite ta navodila. Ta navodila shranite za prihodnjo uporabo. Če naletite na težave, se obrnite na službo za pomoč kupcem: www.2helpu.com	Stran: 236-245
SV	Läs bruksanvisningen noggrant före användning. Förvara bruksanvisningen för framtida bruk. Vid ev. problem eller frågeställningar, kontakta kundtjänst på www.2helpu.com	Sid.: 246-255
TR	Kullanmadan önce, bu talimatları dikkatlice okuyunuz. Bu talimatları, ileride danışmak için saklayınız. Problem veya zorluk durumunda, tüketici yardım hattına başvurunuz: www.2helpu.com	Sayfa: 256-265
UK	Перед експлуатацією уважно прочитайте цю інструкцію. Зберігайте цю інструкцію для подальшого використання в довідкових цілях. У разі виникнення проблем або труднощів звертайтеся до нашої служби підтримки: www.2helpu.com	Сторінки: 266-275

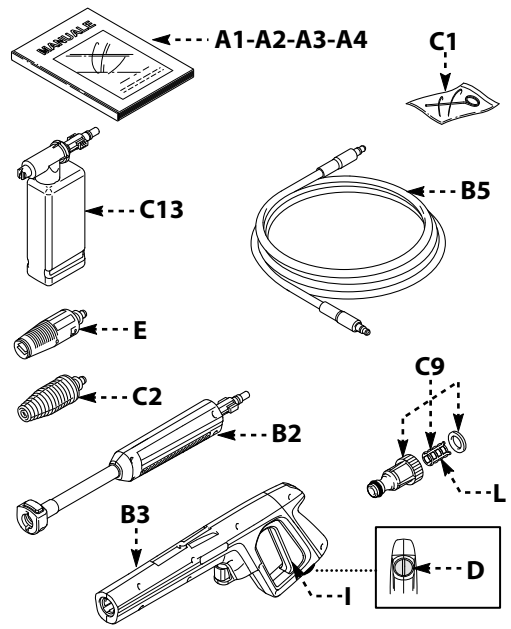
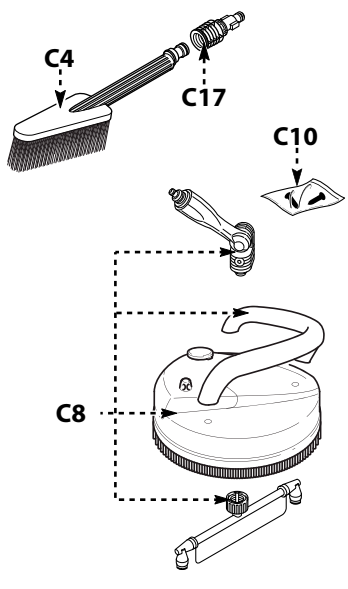




SXFPW20E
SXFPW20PE

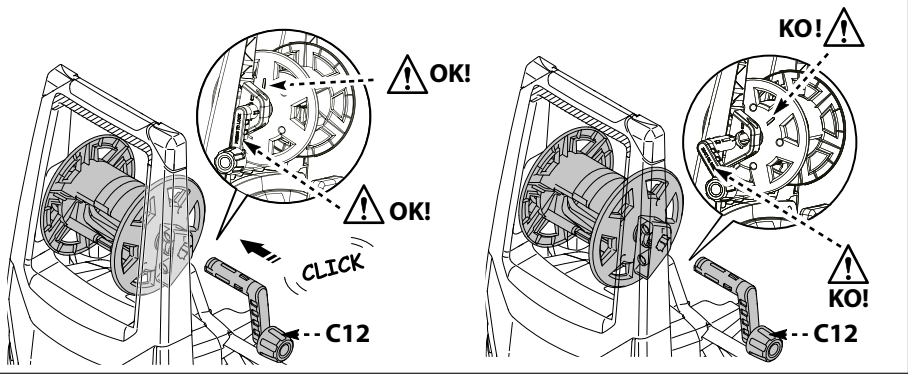


SXFPW20PE

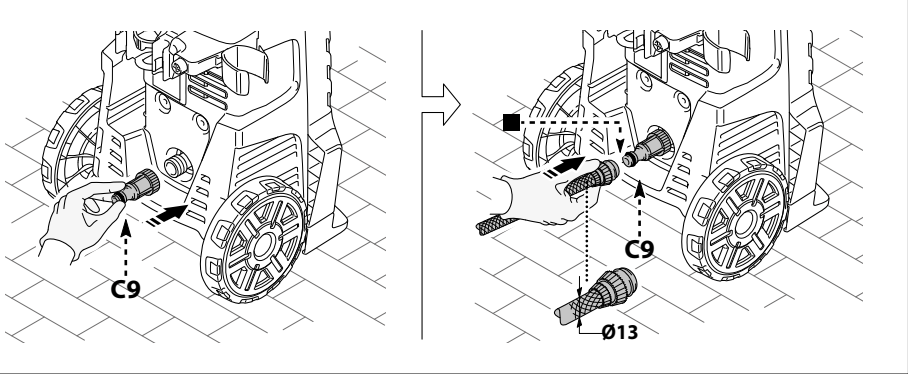


1

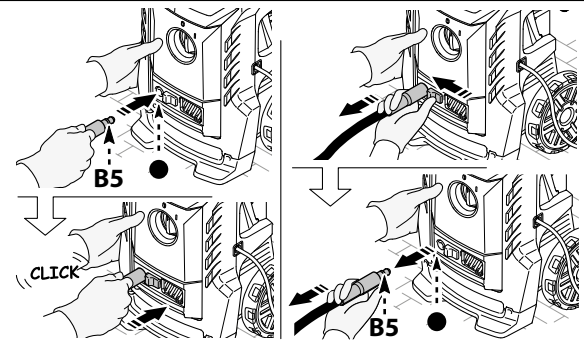
1



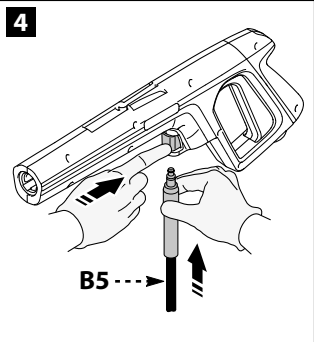
2



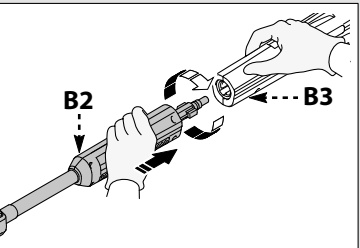
3



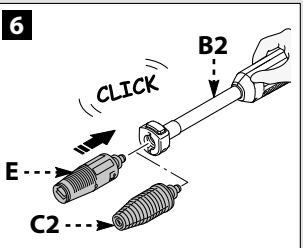
4



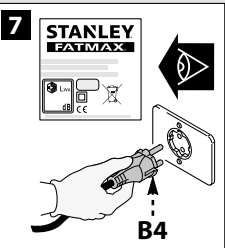
5



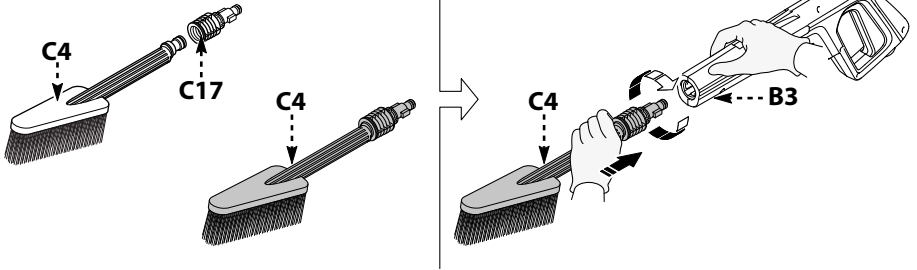
6



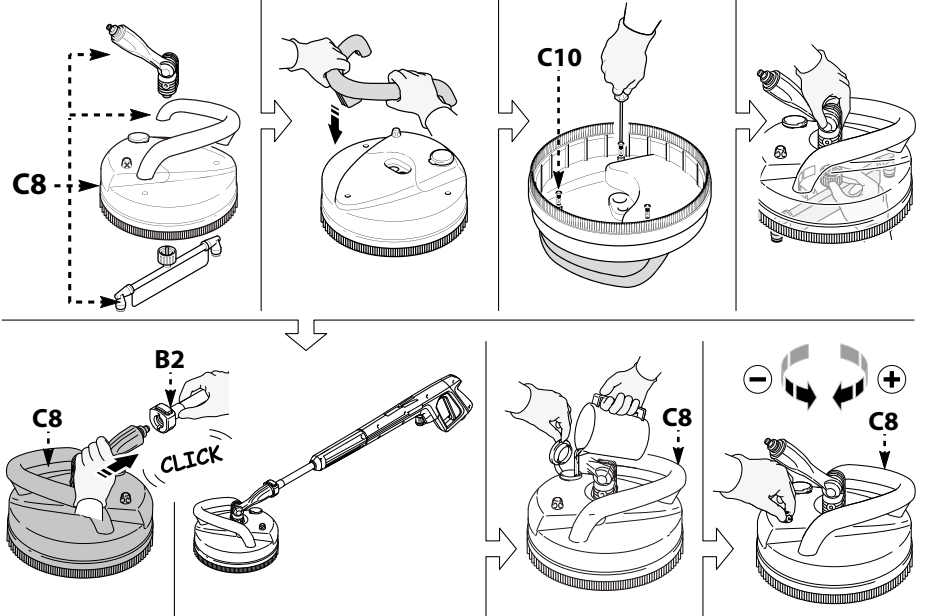
7



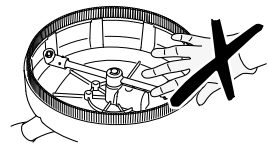
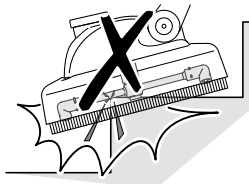
8 SXFPW20PE

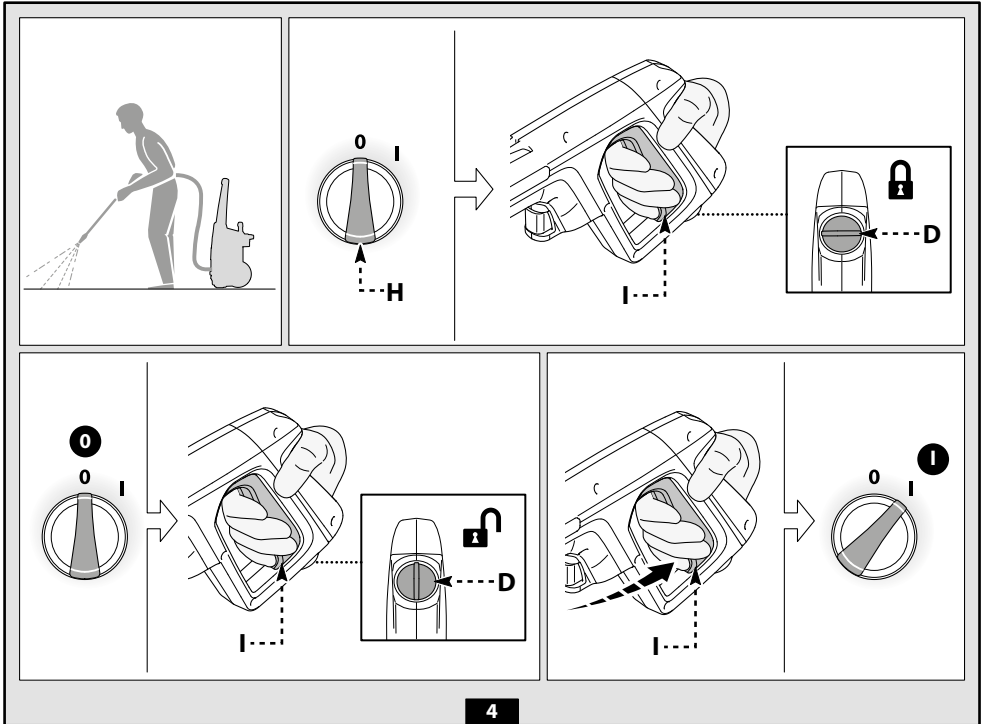
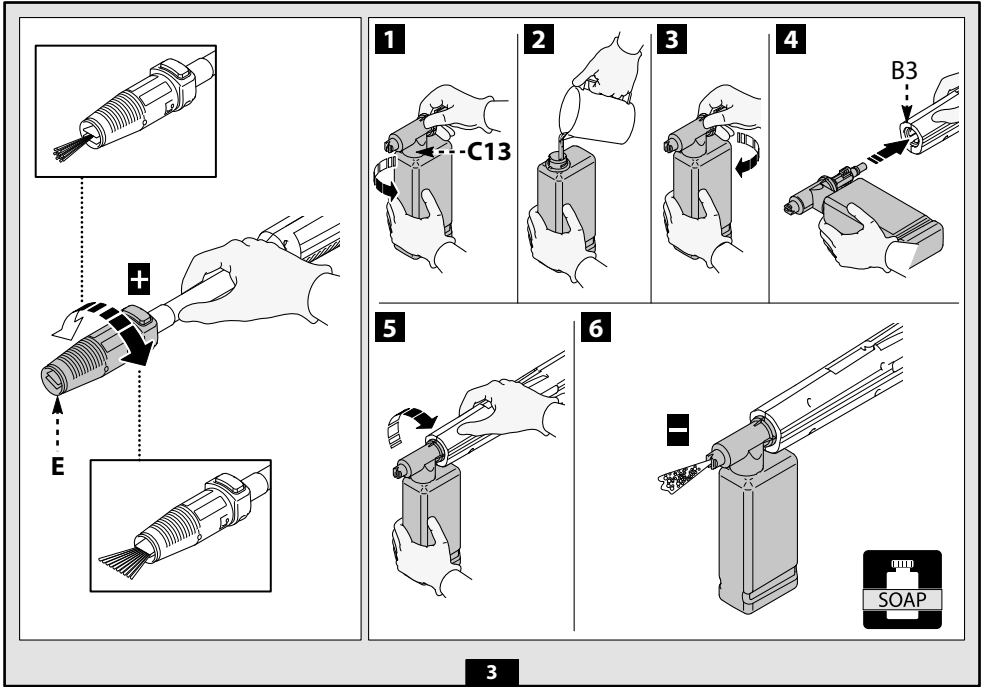


9 SXFPW20PE



10





1 CONSIGNES DE SÉCURITÉ


- 1.1** L'appareil que vous avez acheté est un produit à fort contenu technologique, fabriqué par l'un des plus grands spécialistes de nettoyeurs à haute pression sur le marché européen. Nous vous invitons à lire attentivement et à observer ces quelques lignes pour optimiser davantage ses performances. Pour le raccordement, l'utilisation et la maintenance de l'appareil, veuillez prendre toutes les précautions nécessaires à votre sécurité et à celle des personnes à proximité. Veuillez lire et respecter à la lettre les consignes de sécurité pour ne compromettre ni la santé ni la sécurité des personnes et pour éviter tout dégât matériel.


2 ICÔNES ET SYMBOLES


- 2.1** Respecter les pictogrammes de sécurité et les symboles figurant sur l'appareil et dans ce manuel.

Seuls les symboles concernant l'appareil acheté sont reproduits sur l'appareil et dans le manuel. S'assurer que les symboles et les pictogrammes de sécurité sur l'appareil sont lisibles et en bon état. Dans le cas contraire, les remplacer en respectant la position d'origine.

 Attention - Danger

 Lire attentivement ces instructions avant emploi.

 Icône E2 (si le symbole est présent sur fig. 1) - Elle indique que l'appareil est conçu pour un usage professionnel, c'est-à-dire pour les personnes qui ont de l'expérience, la connaissance technique, normative, législative et qui sont en mesure d'exécuter les opérations nécessaires à l'utilisation et à la maintenance de l'appareil. Cet appareil ne doit pas être utilisé par des personnes (enfants inclus) dont les capacités physiques, sensorielles ou mentales sont réduites, ou par des personnes sans expérience ni formation.

 Icône E3 (si le symbole est présent sur fig. 1) - Elle indique que l'appareil est conçu pour un usage non professionnel (domestique). Il peut être utilisé par des personnes aux capacités physiques, sensorielles ou mentales réduites, ou manquant d'expérience ou de connaissance, à partir du moment où elles sont surveillées ou ont reçu des explications permettant d'utiliser l'appareil en toute sécurité et comprennent les risques impliqués.

 Organes en mouvement. Ne pas toucher.



0 Position « arrêt » de l'interrupteur

I Position « marche » de l'interrupteur



Niveau de puissance acoustique garanti



Interdiction, avertit l'utilisateur que les réglementations nationales peuvent interdire le raccordement du produit au réseau d'eau potable.



Signal de danger, avertit l'utilisateur de ne pas diriger le jet d'eau vers les personnes, les animaux, les dispositifs électriques, ni vers l'appareil lui-même.



Classe d'isolation électrique II. L'appareil comporte une isolation renforcée ou une isolation double (uniquement si le symbole figure sur l'appareil).



Classe d'isolation I. L'appareil comporte un conducteur de protection extérieur (borne de terre) (uniquement si le symbole figure sur l'appareil).



Ce produit observe les directives européennes en vigueur.



Icône E1 - Elle indique l'obligation de **ne pas évacuer** l'appareil comme déchet urbain. Il peut être remis au distributeur au moment de l'achat d'un appareil neuf. Les parties électriques et électroniques de l'appareil ne doivent pas être réutilisées pour un usage impropre, car elles contiennent des substances dangereuses pour la santé.



Porter un casque de protection.



Porter un masque de protection.



Porter un appareil de protection respiratoire.



Porter des gants de protection.



Porter des chaussures de sécurité.



Porter une tenue de protection.



3 CONSIGNES DE SÉCURITÉ/RISQUES RÉSIDUELS

3.1 AVERTISSEMENTS : À NE PAS FAIRE

- 3.1.1 **ATTENTION.** NE PAS laisser les enfants utiliser l'appareil et veiller à ce qu'ils ne jouent pas avec.
- 3.1.2 **ATTENTION.** Les jets à haute pression peuvent être dangereux en cas d'utilisation incorrecte.
- 3.1.3 **ATTENTION.** NE PAS utiliser l'appareil avec des produits inflammables ou toxiques, ou avec tout liquide dont les caractéristiques sont incompatibles avec son mode d'opération. Il est interdit de faire fonctionner l'appareil en atmosphère explosible ou potentiellement inflammable.
- 3.1.4 **ATTENTION. DANGER D'EXPLOSION.** NE PAS pulvériser de liquides inflammables.
- 3.1.5 **ATTENTION.** NE PAS diriger le jet d'eau vers les personnes ou les animaux.
- 3.1.6 **ATTENTION.** NE PAS diriger le jet d'eau vers l'appareil lui-même, des équipements électriques sous tension ou tout autre matériel électrique.
- 3.1.7 **ATTENTION.** NE PAS utiliser l'appareil si des personnes sont à portée du jet haute pression et sans équipement de protection.
- 3.1.8 **ATTENTION.** NE PAS diriger le jet d'eau dans sa direction ou dans la direction d'autres personnes dans le but de nettoyer des chaussures ou des vêtements.
- 3.1.9 **ATTENTION.** NE PAS utiliser l'appareil à l'extérieur par temps de pluie.
- 3.1.10 **ATTENTION.** L'appareil NE doit en aucun cas être laissé à un enfant ou à une personne incapable de s'en servir correctement.
- 3.1.11 **ATTENTION.** NE PAS toucher la prise mâle et/ou la prise de courant avec les mains mouillées.
- 3.1.12 **ATTENTION.** NE PAS utiliser l'appareil si le câble électrique est endommagé. Si le câble électrique est abîmé, le faire remplacer par le fabricant, par un centre d'assistance agréé ou par une personne de qualification similaire pour éviter un danger.
- 3.1.13 **ATTENTION.** NE PAS utiliser l'appareil si le câble d'alimentation ou des pièces importantes comme, par exemple, les protections, les tuyaux à haute pression, le pistolet, sont abîmés.
- 3.1.14 **ATTENTION.** NE PAS verrouiller le pistolet en position de marche.
- 3.1.15 **ATTENTION.** S'assurer que l'appareil comporte une plaquette signalétique. Si celle-ci est manquante, contacter le revendeur. Un appareil sans plaque NE doit PAS être utilisé, car il ne peut pas être identifié et représente donc un danger potentiel.



- 3.1.16 **ATTENTION.** NE PAS modifier ni dérégler la vanne de régulation ou les dispositifs de sécurité.
- 3.1.17 **ATTENTION.** NE PAS changer le diamètre d'origine de la buse.
- 3.1.18 **ATTENTION.** NE PAS tirer sur le CÂBLE ÉLECTRIQUE pour déplacer l'appareil.
- 3.1.19 **ATTENTION.** Faire en sorte qu'aucun véhicule ne roule sur le tuyau haute pression.
- 3.1.20 **ATTENTION.** NE PAS tirer sur le tuyau haute pression pour déplacer l'appareil.
- 3.1.21 **ATTENTION.** Le jet haute pression est potentiellement dangereux lorsqu'il est dirigé vers des pneus, des valves de pneu ou autres objets pressurisés. Ne pas utiliser la buse rotative, et garder une distance d'au moins 30 cm par rapport aux pneus.
- 3.1.22 **ATTENTION.** Il est interdit d'utiliser des accessoires qui ne sont ni d'origine ni spécifiques pour le modèle. Toute modification entraîne l'invalidation de la déclaration de conformité et décharge le fabricant de toute responsabilité civile et pénale.

3.2 AVERTISSEMENTS : À FAIRE

- 3.2.1 **ATTENTION.** Toutes les pièces conductrices **DOIVENT ÊTRE PROTÉGÉES** contre les jets d'eau.
- 3.2.2 **ATTENTION.** Conformément à la norme CEI 60364-1, faire appel à un électricien qualifié pour les branchements électriques de l'appareil. Il est recommandé d'installer un disjoncteur différentiel qui coupe l'alimentation électrique de l'appareil si le courant de fuite à la terre excède 30 mA pendant 30 ms, ou un dispositif qui garantit la mise à la terre.
- 3.2.3 **ATTENTION.** LORS du démarrage, l'appareil peut créer des interférences avec l'alimentation électrique.
- 3.2.4 **ATTENTION.** Le fonctionnement avec disjoncteur différentiel offre une protection individuelle supplémentaire (30 mA).
- 3.2.5 **ATTENTION.** Sur les modèles sans prise mâle, l'installation doit être confiée à un personnel qualifié.
- 3.2.6 **ATTENTION.** Utiliser uniquement les rallonges électriques autorisées de section appropriée.
- 3.2.7 **ATTENTION.** Déconnecter toujours l'appareil de l'alimentation électrique avant de le laisser sans surveillance.

- 3.2.8      

ATTENTION. Le jet haute pression peut faire rebondir les objets. Porter tous les équipements de protection individuelle (EPI) nécessaires pour travailler en sécurité.



- 3.2.9 ATTENTION.** DÉCONNECTER l'appareil (en le débranchant de la prise) avant toute manipulation de nettoyage et d'entretien.
- 3.2.10 ATTENTION.** Veiller à toujours TENIR le pistolet fermement avant d'appuyer sur la gâchette, afin de contrecarrer le recul lors de la mise en route.
- 3.2.11 ATTENTION.** RESPECTER les réglementations locales des autorités de l'eau en matière de connexion de ce type d'appareil aux canalisations. Selon la norme CEI 60335-2-79, l'appareil ne peut être raccordé directement au réseau public de distribution de l'eau potable que si, dans la tuyauterie d'alimentation, est installé un clapet anti-retour de type BA conforme à la norme EN 12729 avec système de vidange incorporé. Le clapet anti-retour peut être acheté chez le fabricant.
- 3.2.12 ATTENTION.** L'eau ayant circulé dans un dispositif anti-refoulement est considérée comme non potable.
- 3.2.13 ATTENTION.** Toute opération de maintenance et/ou de réparation des composants électriques DOIT être effectuée par un personnel qualifié.
- 3.2.14 ATTENTION.** Avant de débrancher le tuyau, DÉCHARGER la pression résiduelle.
- 3.2.15 ATTENTION.** Avant chaque utilisation et de manière régulière, VÉRIFIER que les vis sont bien serrées et que toutes les pièces sont en bon état. S'assurer qu'aucune pièce n'est usée ou cassée.
- 3.2.16 ATTENTION.** N'UTILISER que des détergents compatibles avec le revêtement du tuyau haute pression / câble électrique.
- 3.2.17 ATTENTION.** Les personnes et les animaux DOIVENT RESTER à une distance de 15 m au moins.
- 3.2.18 ATTENTION.** Cet appareil a été conçu pour être utilisé avec le détergent fourni ou préconisé par le fabricant. L'utilisation de tout autre détergent ou produit chimique peut rendre l'utilisation de l'appareil dangereuse.
- 3.2.19 ATTENTION.** Éviter tout contact du détergent avec la peau et surtout avec les yeux ! En cas de contact avec les yeux, rincer abondamment sous le robinet et consulter immédiatement un médecin !
- 3.2.20 ATTENTION.** Les tuyaux à haute pression, les raccords et les joints sont tous importants pour permettre le fonctionnement sécurisé de l'appareil. Utiliser uniquement les tuyaux à haute pression, les raccords et les joints préconisés par le fabricant.
- 3.2.21 ATTENTION.** Utiliser uniquement des pièces de rechange d'origine fournies ou approuvées par le fabricant pour éviter que l'appareil ne devienne dangereux.



- 3.2.22 ATTENTION.** Utiliser une rallonge inadaptée peut être dangereux. Si vous devez utiliser une rallonge, celle-ci doit être spécifiquement conçue pour une utilisation en extérieur. La connexion entre le câble et la rallonge doit rester au sec et à distance du sol. C'est pourquoi il est recommandé d'utiliser un enrouleur de rallonge permettant de garder la prise à au moins 60 mm au-dessus du sol.
- 3.2.23 ATTENTION.** Éteindre et débrancher l'appareil avant de le ranger, de le transporter et d'effectuer toute opération de montage, de nettoyage, de réglage et de maintenance.
- 3.2.24 ATTENTION.** Emboîter le déboucheur de canalisations jusqu'au repère rouge avant d'allumer l'appareil.



4 INFORMATIONS GÉNÉRALES (FIG.1)/PAGE 3

4.1 Utilisation du manuel

Ce manuel fait partie intégrante de l'appareil et doit être conservé pour pouvoir être consulté en cas de besoin. Le lire attentivement avant l'installation/utilisation. En cas de cessions, l'ancien propriétaire doit remettre le manuel au nouveau propriétaire.

4.2 Emballage

L'appareil est livré partiellement démonté, dans un emballage en carton. Son contenu est représenté sur la fig.1.

4.2.1 Documentation fournie

- A1 Manuel d'utilisation et d'entretien
- A2 Consignes de sécurité
- A3 Déclaration de conformité
- A4 Règles de garantie

4.3 Élimination de l'emballage

Les matériaux de l'emballage ne sont pas dangereux pour l'environnement. Cependant, ils doivent être recyclés ou éliminés conformément aux normes en vigueur dans le pays d'utilisation.

5 INFORMATIONS TECHNIQUES (FIG.1)/PAGE 3

5.1 Domaine d'utilisation

Cet appareil a été conçu pour laver les véhicules, voitures et bateaux privés, les bâtiments, etc. avec de l'eau claire et des détergents chimiques biodégradables pour enlever la saleté tenace.

Il peut être utilisé pour laver les moteurs uniquement si l'eau sale est évacuée selon les normes en vigueur.

- Température de l'eau en entrée : **voir plaquette signalétique de l'appareil.**

- Pression de l'eau en entrée : **min. 0,1 MPa - max. 1 MPa.**

- Température ambiante de fonctionnement : **supérieure à 0°C.**

L'appareil est conforme aux normes CEI 60335-1 et CEI 60335-2-79.

5.2 Opérateur

Pour identifier l'opérateur chargé de l'usage de l'appareil (professionnel ou non professionnel), voir l'icône représentée sur la fig.1.

5.3 Pièces principales

- B2 Lance
- B3 Pistolet avec loquet
- B4 Câble électrique avec prise mâle (si prévu)
- B5 Tuyau haute pression
- B6 Réservoir de détergent (si prévu)
- B7 Bouchon huile (si prévu)
- E Buse
- F Régulateur détergent (si prévu)
- G Régulateur de pression (si prévu)
- L Filtre à eau

5.3.1 Accessoires (si prévus avec la marchandise - voir fig.1)

- | | |
|-------------------------------------|--------------------------------|
| C1 Aiguille de nettoyage de la buse | C10 Vis |
| C2 Buse rotative | C11 Supports |
| C3 Poignée | C12 Gâchette |
| C4 Brosse | C13 Kit détergent |
| C5 Enrouleur | C14 Roues |
| C6 Kit aspiration eau | C15 Tube de graisse lubrifiant |
| C7 Déboucheur de canalisations | C16 Manomètre |
| C8 Kit brosse grandes surfaces | C17 Adaptateur |
| C9 Adaptateur | |

5.4 Dispositifs de sécurité

- Dispositif de mise en marche (H)

Le dispositif de mise en marche évite que l'appareil ne soit actionné accidentellement.

 **Attention - danger !**
Ne pas modifier ni régler la soupape de sécurité.

- Soupape de sécurité et/ou soupape régulatrice de pression.

La soupape de sécurité sert aussi à limiter la pression. Lorsque la gâchette est relâchée, la soupape s'ouvre et l'eau circule par l'aspiration de la pompe ou est évacuée au sol.

- Robinet thermostatique (D1 si prévu)


Si la température de l'eau dépasse la température prévue par le fabricant, le robinet thermostatique évacue l'eau chaude et aspire une quantité d'eau froide égale à l'eau évacuée jusqu'au rétablissement de la bonne température.

- Loquet (D) : évite que la gâchette ne soit actionnée accidentellement.

- Protection thermique : en cas de surcharge, la protection thermique arrête le moteur de l'appareil.

6 INSTALLATION (FIG.2)/PAGE 4-5

6.1 Montage

 **Attention - danger !**
Éteindre et débrancher l'appareil avant toute opération d'installation et de montage.

Pour la séquence de montage, voir fig.2.

6.2 Montage des bouchons de purge (si prévu)

Pour éviter les fuites d'huile, au moment de la livraison, les orifices de remplissage de l'huile sont fermés par des bouchons de couleur rouge qui doivent être remplacés par les bouchons de purge fournis.


6.3 Montage de la buse rotative

(Pour les modèles qui en sont équipés)

Le kit buse rotative augmente la puissance de lavage.

L'utilisation de la buse rotative peut entraîner une baisse de la pression de 25% par rapport à la pression obtenue avec la buse réglable. Quoi qu'il en soit, son utilisation augmente la puissance de lavage par l'effet rotatif transmis au jet d'eau.

6.4 Branchement électrique


 **Attention - danger !**
Vérifier la tension et la fréquence de la prise (V-Hz). Elles doivent correspondre à la tension et à la fréquence indiquées sur la plaquette signalétique de l'appareil (fig.2).

6.4.1 Utilisation d'une rallonge

Les câbles et les prises mâles doivent avoir un indice de protection « IPX5 ».

La section d'une rallonge doit être proportionnée à sa longueur. Plus elle est longue, plus la section doit être grande. Voir tableau I.

6.5 Raccordement au réseau d'eau

 **Attention - danger !**
Aspirer uniquement de l'eau filtrée ou propre. Le robinet du réseau d'eau doit garantir un débit égal à celui de la pompe. Placer l'appareil le plus près possible du point de raccordement au réseau d'eau.

6.5.1 Raccords

- Sortie eau (OUTLET)
- Entrée eau avec filtre (INLET)

6.5.2 Raccordement au réseau public d'eau potable

L'appareil ne peut être raccordé directement au réseau public de distribution de l'eau potable que si, dans la tuyauterie d'alimentation, est installé un clapet anti-retour conforme aux normes en vigueur avec système de vidange incorporé. Utiliser impérativement un tuyau renforcé d'au moins 13 mm de diamètre et de moins de 25 m de long.

6.5.3 Aspiration d'eau depuis un récipient ouvert


- 1) Visser le tuyau d'aspiration avec filtre sur l'arrivée d'eau (INLET), puis déposer son extrémité sur le fond du récipient.
- 2) Purger l'appareil :
 - a) Dévisser la lance.
 - b) Mettre l'appareil en marche et appuyer sur la gâchette du pistolet jusqu'à ce qu'il n'y ait plus de bulles d'air dans l'eau qui s'écoule.
- 3) Éteindre l'appareil et revisser la lance. Remarque : la hauteur d'aspiration maximale est de 0,5 m. Il est recommandé de remplir le tuyau d'aspiration avant emploi.

7 RÉGLAGES (FIG.3)/PAGE 6

7.1 Réglage de la buse (si prévu)

Tourner la buse (E) pour ajuster le jet d'eau.

7.2 Réglage de la distribution de détergent

Pour pulvériser le détergent à la bonne pression, mettre la buse (E) (si prévu) en position «  » ou monter le kit détergent (C13) (si prévu) comme montré sur la figure.

Utiliser le régulateur (F) pour doser la quantité de détergent (si prévu).

7.3 Réglage de la pression de travail (si prévu)

Utiliser le régulateur (G) pour ajuster la pression de travail. La pression est mesurée par le manomètre (si présent).

8 UTILISATION (FIG.4)/PAGE 6

8.1 Commandes

-Dispositif de mise en marche (H).

Mettre le dispositif de mise en marche en pos. (ON/I) pour :


- démarrer le moteur (pour les modèles sans système d'arrêt total/TSS) ;
- préparer le moteur pour son fonctionnement (pour les modèles avec système d'arrêt total/TSS).

Si le dispositif de mise en marche comporte un voyant, celui-ci doit s'allumer.

Mettre le dispositif de mise en marche en pos. (OFF/O) pour éteindre le nettoyeur.


Si le dispositif de mise en marche comporte un voyant, celui-ci doit s'éteindre.

- Gâchette du pistolet (I).

 **Attention - danger !**
L'appareil doit fonctionner sur une surface plane et stable, dans la position indiquée sur la fig.4.

8.2 Mise en marche (voir fig.4)

- Ouvrir complètement le robinet d'arrivée d'eau.
- Déverrouiller le loquet (D).
- Appuyer sur la gâchette du pistolet pendant quelques secondes et mettre en marche l'appareil par le dispositif de mise en marche (ON/I).

 **Attention - danger !**
Avant de faire fonctionner l'appareil, s'assurer qu'il est raccordé à l'eau. Tout fonctionnement à sec l'endommagerait. Pendant le fonctionnement, ne pas couvrir les grilles d'aération. Modèles TSS - Sur les modèles TSS, avec interruption automatique du refoulement :

- en relâchant la gâchette du pistolet, la pression dynamique coupe automatiquement le moteur électrique ;
- en appuyant sur la gâchette du pistolet, la chute de pression fait démarrer automatiquement le moteur et la pression se reforme avec un tout petit retard ;
- pour que le système d'arrêt total (TSS) puisse fonctionner correctement, au moins 4÷5 secondes doivent s'écouler entre la pression et le relâchement de la gâchette, et vice versa.

Pour ne pas endommager l'appareil, éviter de le faire fonctionner à sec et s'assurer qu'il est toujours raccordé correctement à l'eau.

Pour les modèles sans système d'arrêt total (TSS), ne pas interrompre le jet d'eau pendant plus de 5 minutes pour éviter que la hausse de température de l'eau puisse endommager l'appareil.

8.3 Arrêt

- Mettre le dispositif de mise en marche en pos. (OFF/O).
- Appuyer sur la gâchette du pistolet et décharger la pression à l'intérieur des tuyauteries.
- Verrouiller le loquet (D).

8.4 Remise en marche

- Déverrouiller le loquet (D).
- Appuyer sur la gâchette du pistolet et décharger l'air à l'intérieur

des tuyauteries.

- Mettre le dispositif de mise en marche en pos. (ON/I).

8.5 Mise hors service

- Fermer le robinet de l'eau.
- Appuyer sur la gâchette du pistolet pour décharger la pression résiduelle et pour évacuer l'eau contenue dans l'appareil.
- Éteindre l'appareil (OFF/O).
- Débrancher l'appareil de la prise.
- Vider et nettoyer le réservoir de détergent à la fin de la séance de travail. Pour laver le réservoir, utiliser de l'eau claire plutôt que du détergent.
- Verrouiller le loquet (D) du pistolet.

8.6 Utilisation du détergent

La pulvérisation du détergent doit se faire avec les accessoires selon les instructions figurant au point 7.3.

L'utilisation d'un tuyau haute pression plus long que le tuyau d'origine ou l'utilisation d'une rallonge supplémentaire peut diminuer ou arrêter complètement l'aspiration du détergent.

Remplir le réservoir (B6) avec un détergent biodégradable.

8.7 Conseils pour un bon lavage

Dissoudre la saleté en appliquant au préalable le mélange d'eau et de détergent sur la surface encore sèche.


Dans le cas des surfaces verticales, le nettoyage s'effectue de bas en haut. Laisser agir pendant 1÷2 minutes, mais sans attendre qu'il sèche. Nettoyer avec le jet haute pression, à partir du bas, en gardant une distance minimale de 30 cm. Éviter que l'eau de rinçage coule sur les surfaces non lavées.

Dans certains cas, l'action mécanique des brosses est nécessaire pour enlever les saletés tenaces.

Le jet haute pression n'est pas toujours la meilleure solution pour un bon lavage, car il peut endommager certaines surfaces. Il est recommandé de ne pas utiliser le jet fin de la buse réglable ni la buse rotative sur des pièces fragiles ou recouvertes de peintures, ou sur des objets pressurisés (ex. pneumatiques, valves de pneu, etc.). L'efficacité du lavage dépend à la fois de la pression et du volume d'eau utilisé, au même degré.

9 MAINTENANCE (FIG.5)/PAGE 279

Ne pas essayer d'effectuer des opérations de maintenance autres que les opérations décrites dans ce chapitre. Toute autre opération doit être effectuée auprès d'un revendeur agréé avec service après-vente.

 **Attention - danger !**
Avant toute intervention sur l'appareil, le débrancher de la prise de courant.

9.1 Nettoyage de la buse

- Dévisser la lance sur le pistolet.
- Enlever toutes les saletés déposées dans le trou de la buse à l'aide de l'aiguille de nettoyage (C1).

9.2 Nettoyage du filtre

Vérifier le filtre d'aspiration (L) et le filtre détergent (si prévu) avant chaque utilisation et, si nécessaire, les nettoyer comme indiqué.

9.3 Déblocage du moteur (si prévu)

En cas d'arrêts prolongés, des dépôts de calcaires peuvent provoquer le blocage du moteur. Pour débloquer le moteur, tourner l'arbre moteur avec l'outil (M).

9.4 Appoint huile (si prévu)

Faire l'appoint en huile par l'orifice de remplissage pour rétablir le bon niveau.

Pour les caractéristiques de l'huile, voir le tableau « Caractéristiques de l'huile ».

9.5 Remisage d'hiver

Avant ce remisage, faire fonctionner l'appareil avec du liquide anti-gel non agressif et non toxique.

Ranger l'appareil dans un endroit sec et à l'abri du gel.

10 STOCKAGE ET TRANSPORT (FIG.5)/PAGE 279

Stocker les accessoires comme indiqué sur la fig.5.

Transporter l'appareil comme indiqué sur la fig.5.

STANLEY[®]

FATMAX[®]

Manuel Utilisateur

12 COMMENT NE PAS ABÎMER LES SURFACES



ATTENTION

- 12.1 Le jet haute pression peut abîmer les pneus et représenter un danger.
- 12.2 Ne pas diriger le jet haute pression directement vers le pneu.
- 12.3 Choisir toujours la pression la plus basse pour nettoyer près des roues et des pneus.
- 12.4 Ne jamais utiliser la « lance turbo » pour laver une partie quelconque du véhicule.
- 12.5 Pour plus d'informations, lire le paragraphe : « 8.7 Conseils pour un bon lavage ».



Déclaration de conformité CE

Nous, Anнови Reverberi S.p.A., Modène, Italie, déclarons que l'/les appareil/s Stanley désigné/s ci-dessous :

Dénomination de l'appareil	Nettoyeur haute pression	
N° modèle	SXFPW20E	SXFPW20PE
Consommation	2 kW	2 kW

est/sont conforme(s) aux directives européennes suivantes :

2006/42/CE, 2014/35/UE, 2011/65/UE, 2012/19/UE, 2014/30/UE, 2000/14/CE (D. Lgs. italien 262/2002).

et est/sont produit(s) dans le respect des normes ou des référentiels ci-après :

EN 60335-1, EN 60335-2-79, EN 55014-1, EN 55014-2, EN 61000-3-2, EN 61000-3-3, EN 61000-3-11, EN 60704-1, EN 62233, EN 50581

Nom et adresse de la personne chargée de constituer le dossier technique : Stefano Reverberi / AR Managing Director

Via ML King, 3 - 41122 Modène, Italie

La procédure d'évaluation pour la conformité à la directive 2000/14/CE a été mise en œuvre dans les conditions précisées dans l'annexe V.

N° modèle	SXFPW20E	SXFPW20PE
Niveau de puissance acoustique mesuré : 84,5 dB (A)	84,5 dB (A)	84,5 dB (A)
Niveau de puissance acoustique garanti : 87 dB (A)	87 dB (A)	87 dB (A)

Date : 21.03.2016

MODÈNE (I)

Stefano Reverberi


Managing Director

Garantie

La validité de la garantie est régie par la législation en vigueur dans le pays dans lequel le produit est commercialisé (sauf indication contraire du fabricant). Si le produit est défectueux par suite d'un défaut de matériel, d'un vice de construction ou pour non-conformité pendant la période de validité de la garantie, le fabricant assure le remplacement des pièces reconnues défectueuses, ainsi que la réparation des produits s'ils sont raisonnablement usés ou leur remplacement.

La garantie ne couvre pas les composants sujets à usure normale (soupape, piston, joint d'étanchéité, joint d'huile, ressorts, joints toriques accessoires comme tuyaux, pistolet, brosses, roues, etc.)


La garantie ne couvre pas les défauts causés par :

- utilisation anormale, utilisation non admise ou négligence,
- location ou utilisation professionnelle si le nettoyeur est à usage domestique.
- inobservation des normes de maintenance prévues dans le manuel,
- réparations effectuées par du personnel ou des centres de réparation non agréés,
- utilisation de pièces de rechange ou d'accessoires qui ne sont pas d'origine,
- dommages causés par le transport, par des objets ou des substances étrangères, sinistre,
- problèmes d'emmagasinement ou de stockage.

La preuve d'achat est nécessaire pour activer la garantie.

Pour assistance, Page : 276.

Données techniques

Données techniques	Unité	SXFPW20E - SXFPW20PE
Débit	l/min	5,5
Débit maximal	l/min	7,33
Pression	MPa	11
Pression maximale	MPa	14
Puissance	kW	2
Température eau d'alimentation maximale	°C	50
Pression maximale eau d'alimentation	MPa	1
Force de recul du pistolet avec pression maximale	N	18
Type d'huile pompe	kg	-
Classe de protection	-	
Classe d'isolation du moteur	Classe	F
Indice de protection du moteur	-	IPX5
Tension	V/Hz	220-240 50/60 1~
Impédance de réseau maximale admissible	Ω	-
Niveau de pression acoustique L_{pa} (EN 60704-1) ($K_{pa} = 2,5$ dB(A))	dB (A)	78,8 (TBC)
Niveau de puissance acoustique L_{wa} (EN 60704-1) ($K_{wa} = 2,5$ dB(A))	dB (A)	87 (TBC)
Vibrations de l'appareil ($K = 1$ m/s ²):	m/s ²	<2,5
Poids	kg	11,2

Sous réserve de modifications techniques !