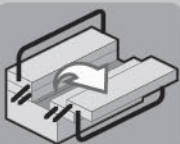
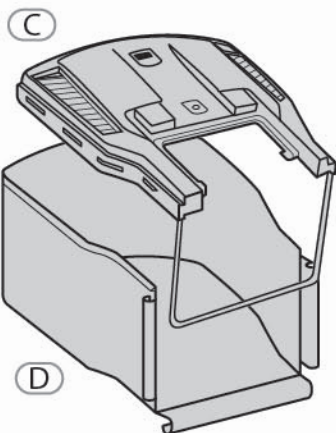
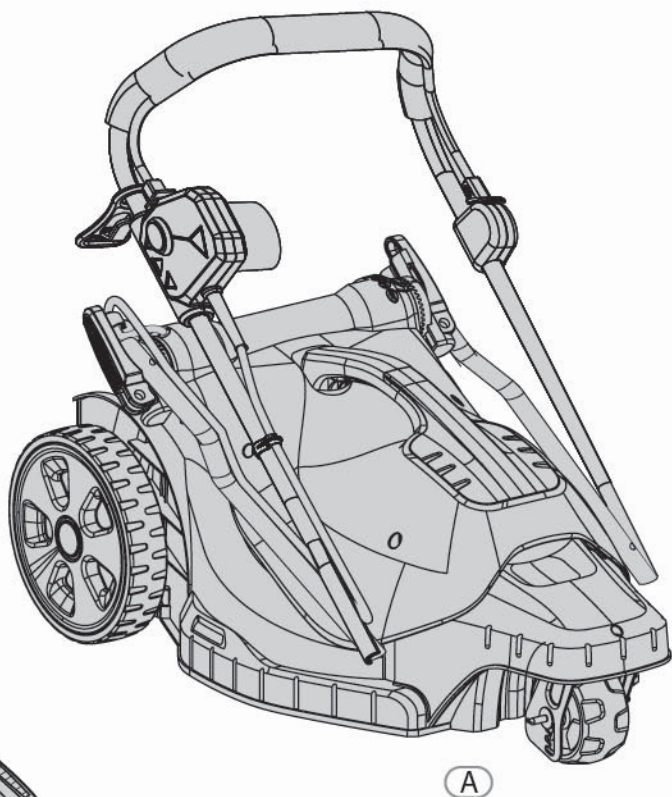
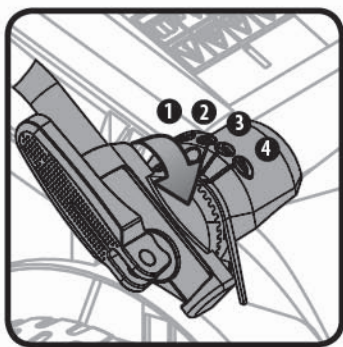
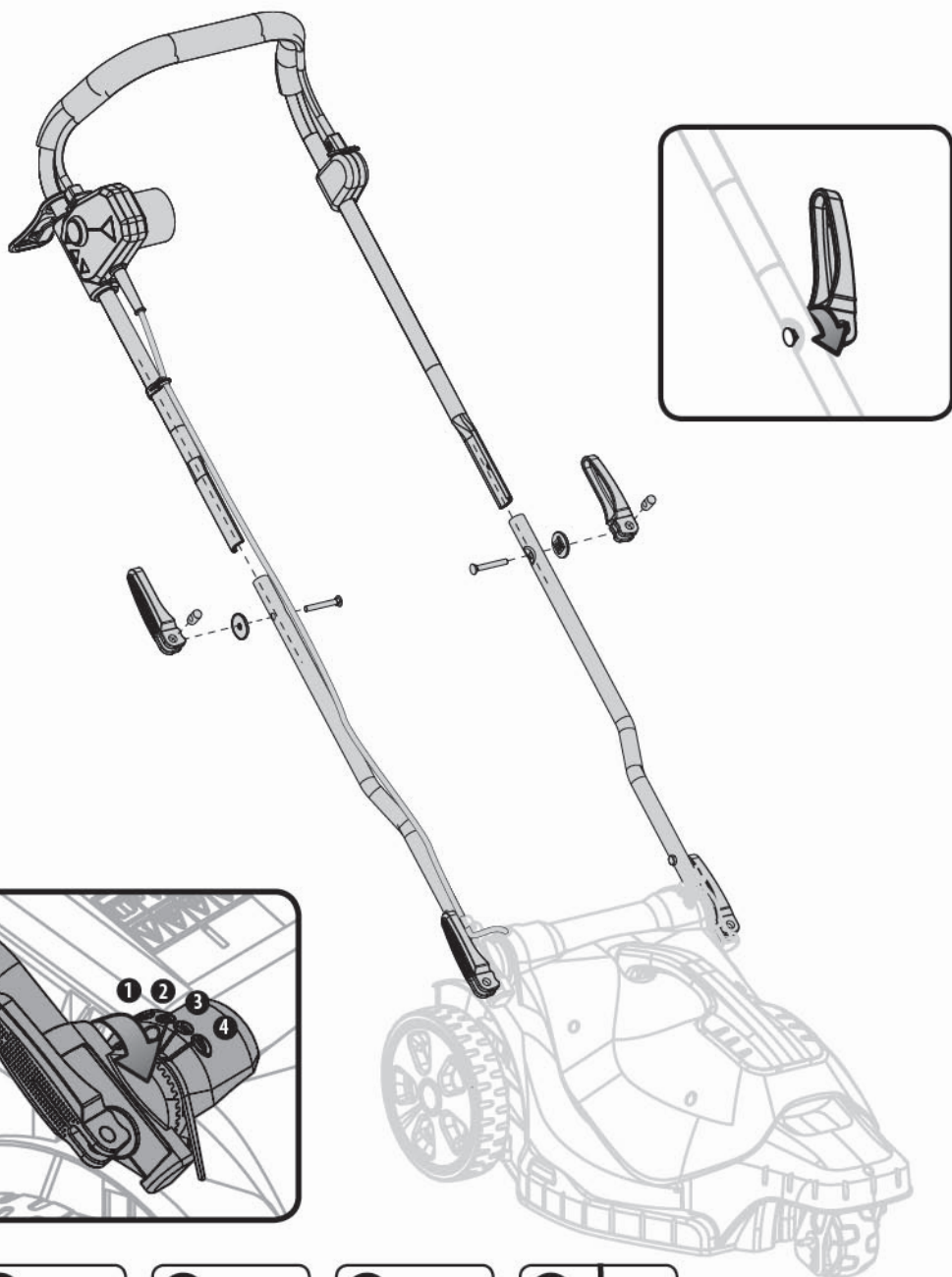
**FR / Notice de Montage****ES / Instrucciones de montaje****PT / Manual de montagem****IT / Istruzioni di montaggio****EL / Οδηγίες Συναρμολόγησης****PL / Instrukcja montażu****RU / Инструкция по монтажу****UK / Інструкція з установлення****RO / Instrucțiuni de montare****EN / Assembly instructions**

3276005625105

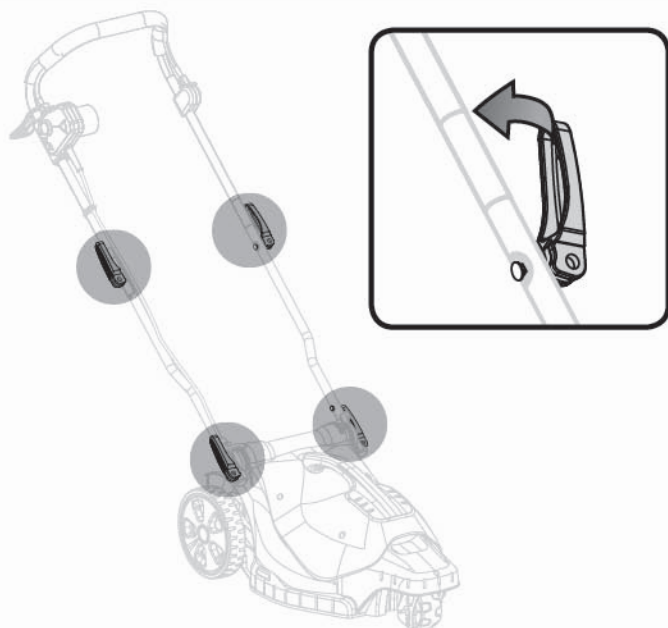
Traduction de la version originale du mode d'emploi Tondeuse à Gazon Electrique 3 Roues / Traducción de las Instrucciones originales Cortacésped Eléctrico 3 Ruedas / Tradução das Instruções Originais Máquina de Cortar Relva Elétrica 3 Rodas / Traduzione delle istruzioni originali Tosaerba Elettrico 3 Ruote / Μετάφραση των πρωτότυπων οδηγιών Ηλεκτρική Μηχανή Κοιρέματος Γκαζόν 3 Τροχούς / Tłumaczenie instrukcji oryginalnej Trójkolowa Kosiarka Elektryczna / Перевод оригинала инструкции Трехколесная Электрическая Газонокосилка / Переклад оригінальної інструкції Триколісна Електрична Газонокосарка / Traducerea instruciunilor originale Mașină Electrică De Tuns Iarba 3 Roti / Original Instructions 3-Wheel Electric Lawn Mower



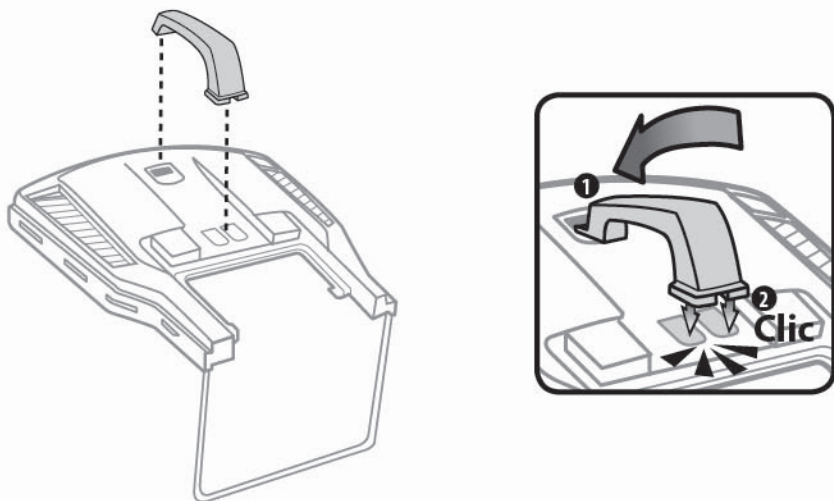




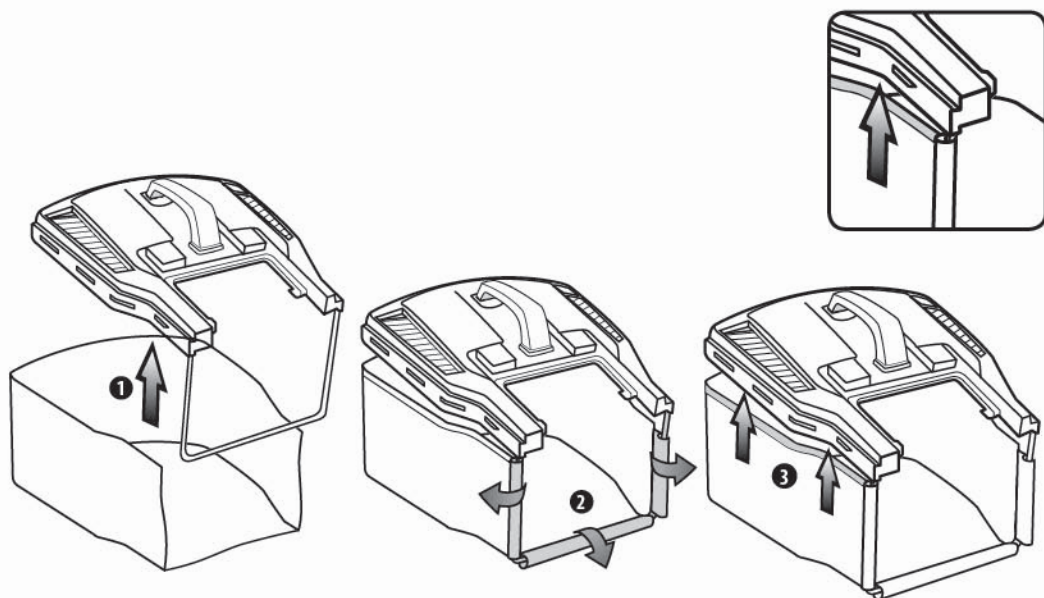
2



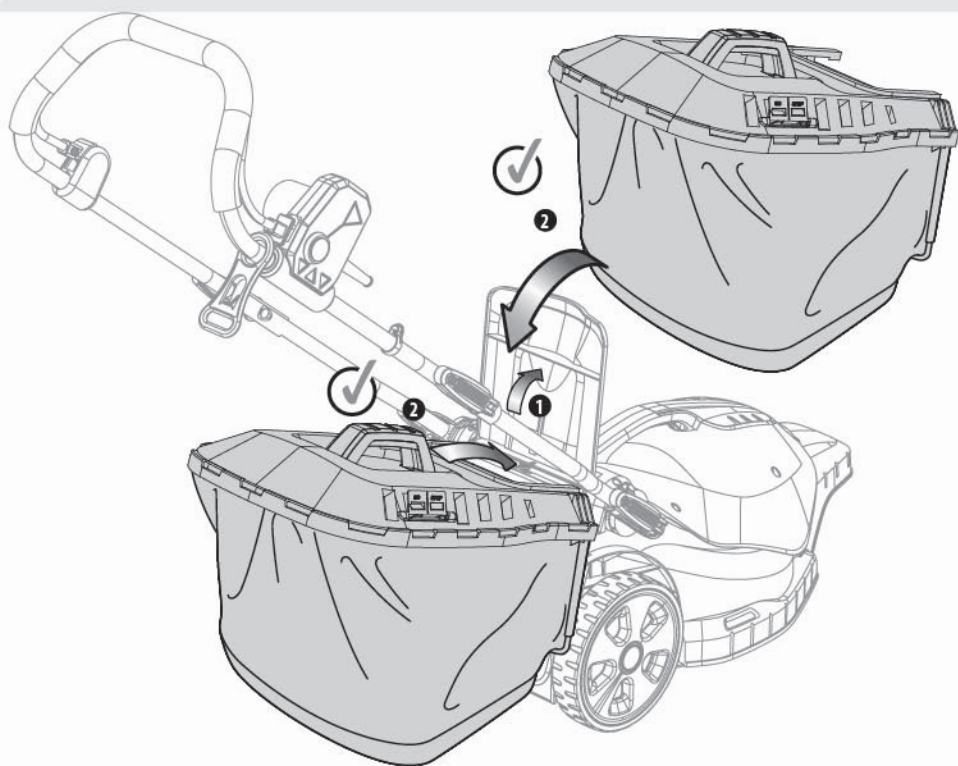
3

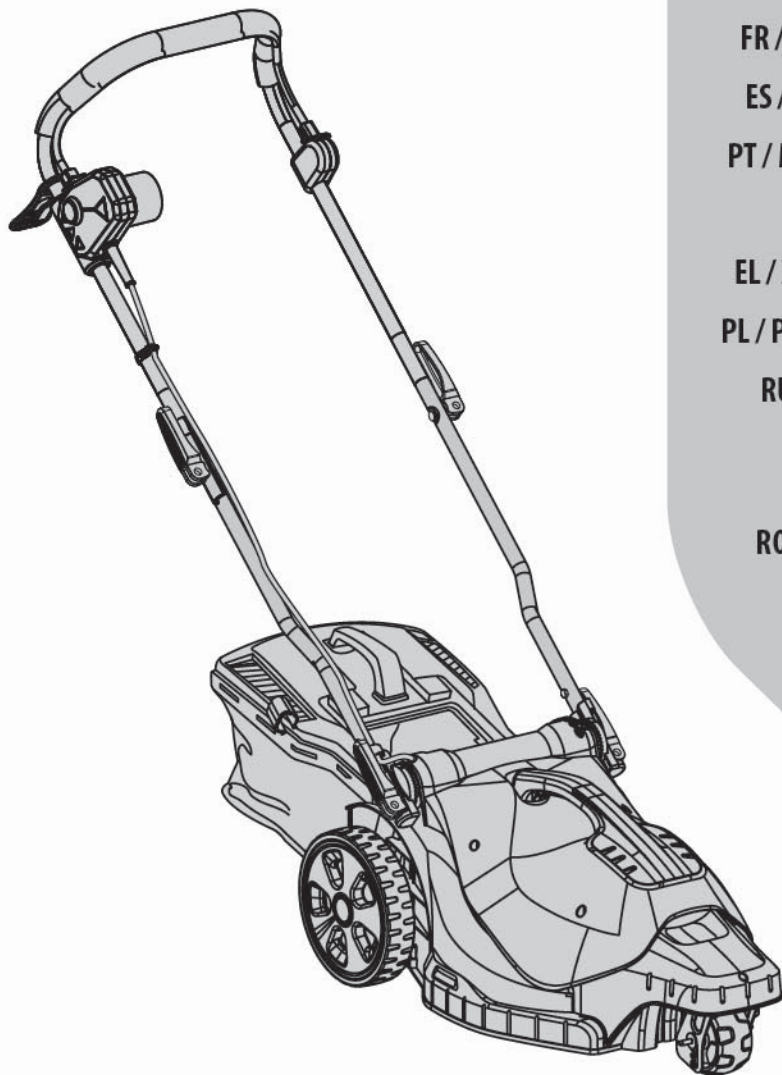


4



5





FR / Notice d'utilisation

ES / Manual de usuario

PT / Manual de instruções

IT / Utilizzo

EL / Χρήση της συσκευής

PL / Pierwsze użytkowanie


RU / Инструкция по
эксплуатации


UK / Управління

RO / Ghid introductiv

EN / Start guide



 Attention danger / Atención: Peligro / Atenção perigo / Attenzione pericolo / Προσοχή κίνδυνος / Uwaga niebezpieczeństwo / Внимание! Опасно! / Увага! Небезпечно! / Atentie, pericol / Caution danger

 Risque d'électrocution / Peligro de electrocución / Risco de electrocussão / Rischio di folgorazione / Κίνδυνος ηλεκτροπληξίας / Ryzyko porażenia prądem elektrycznym / Риск поражения электрическим током / Ризик ураження електричним струмом / Risc de electrocutare / Risk of electrocution

 Observez / Atención / Aviso / Osservare / Προσέξτε / Przestrzegaj / Соблюдайте правила техники безопасности / Дотримуйтеся правил техніки безпеки / Respectați / Observe

 Non raccordé / No conectado / Não ligado / Non connesso / Χωρίς σύνδεση / Niepodłączone / Не подключено / Не під'єднано / Neconectat / Not connected


 Raccordé / Conectado / Ligado / Connesso / Με σύνδεση / Podłączone / Подключено / Під'єднано / Conectat / Connected

 Mise sous tension / Puesta en tensión / Ligação da alimentação / Messo sotto tensione / Σύνδεση με το ηλεκτρικό δίκτυο / Włączenie zasilania / Включение под напряжение / Під'єднання під напругу / Rinere sub tensiune / Power up

 Arrêt / Parada / Parar / Arresto / Διακοπή / Wyłączenie / Остановка / Зупинка / Oprire / Stop

 Nettoyage / Limpieza / Limpeza / Pulizia / Καθαρισμός / Czyszczenie / Чистка / Очищення / Curățare / Cleaning

 Eau claire / Agua limpia / Água limpa / Acqua pulita / Καθαρό νερό / Czysta woda / Чистая вода / Чиста вода / Apă curată / Clean water

 Sans solvant / Sin disolvente / Sem solventes / Senza solventi / Χωρίς διαλυτικά / Bez rozpuszczalnika / Без растворителя / Без розчинника / Fără solvent / Solvent-free

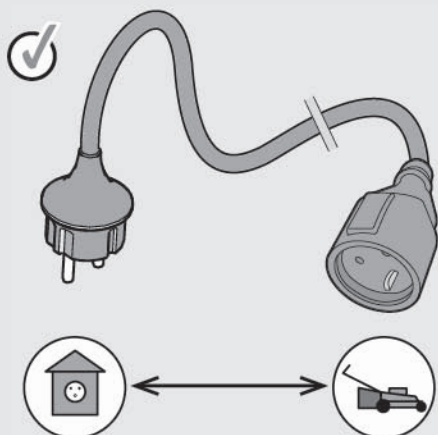
 Attendre / Espera / Esperar / Attendere / Αναμονή / Zaczekać / Режим ожидания / Режим очікування / Așteptare / Wait

 Maintenance / Mantenimiento / Manutenção / Manutenzione / Σέρβις / Utrzymanie / Техническое обслуживание / Технічне обслуговування / Mentenanță / Maintenance

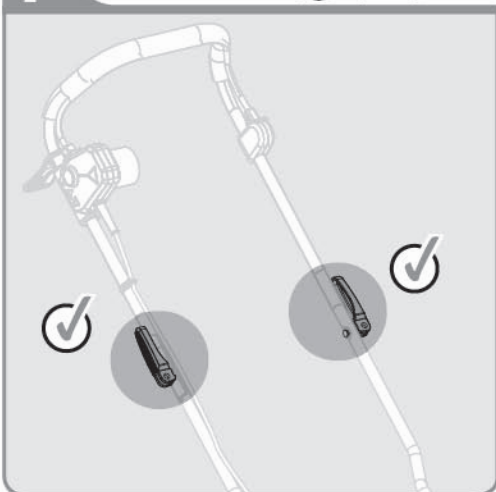
Avant de commencer / Antes de empezar / Antes de começar / Prima d'iniizare /
 Προτού ξεκινήσετε / Przed rozpoczęciem / Действия перед началом применения /
 Дії перед початком використання / Înainte de a începe / Before starting

A

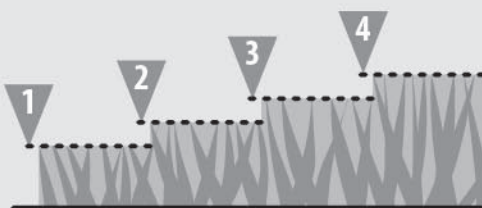
1



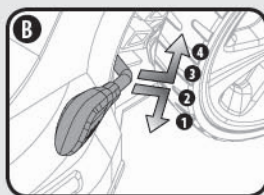
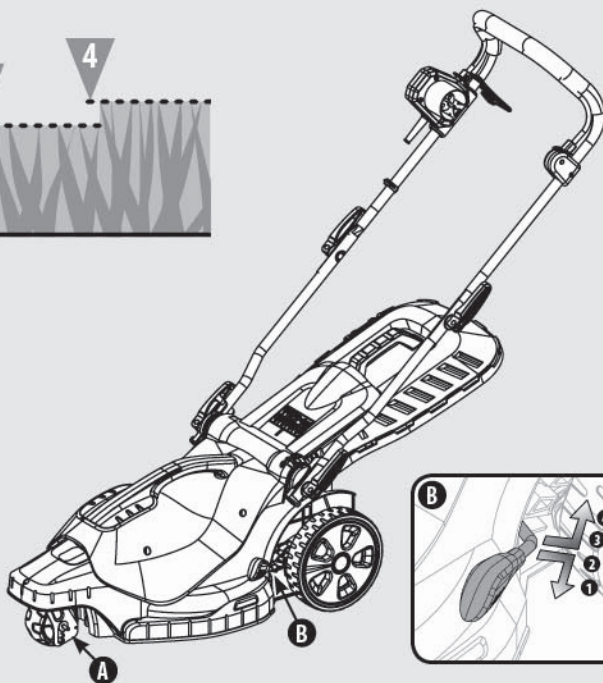
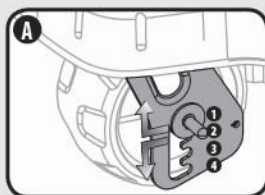
2



3



- A ∇ = B ∇
- A ∇ = B ∇
- A ∇ = B ∇
- A ∇ = B ∇

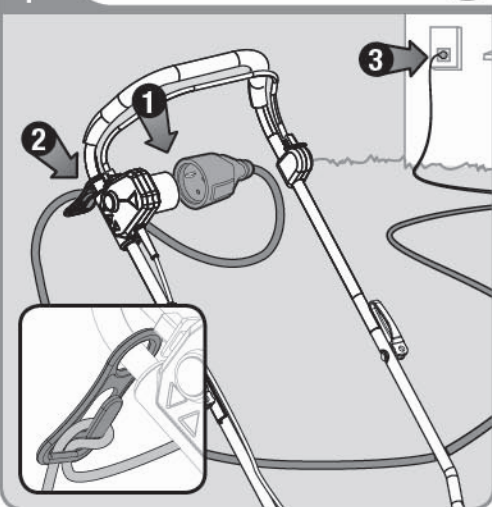


B

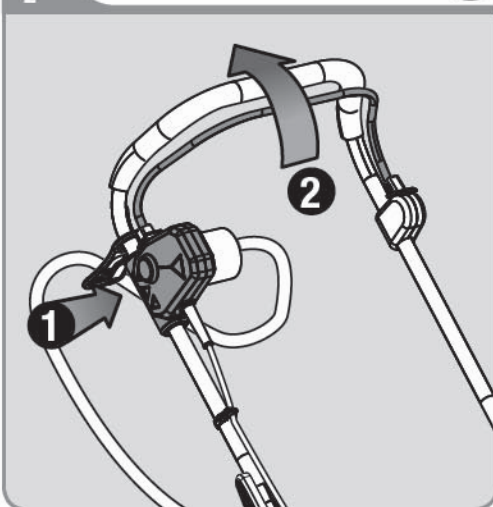
Pour bien commencer / Uso correcto / Para comenzar correctamente / Per iniziare nel modo corretto / Για να ξεκινήσετε σωστά / Aby dobrze rozpoznać / Для надлежащего начала применения / Для відповідного початку використання / Pentru un început bun / Starting properly



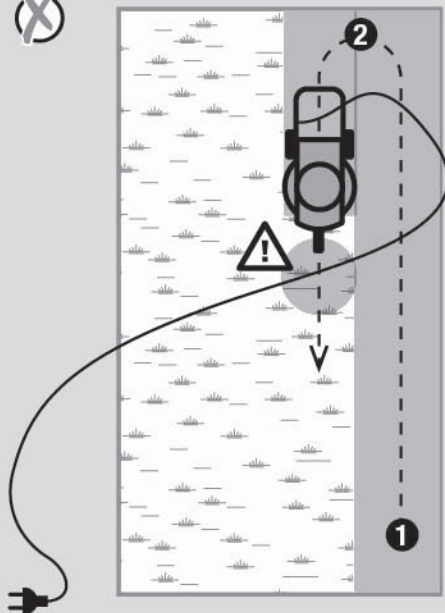
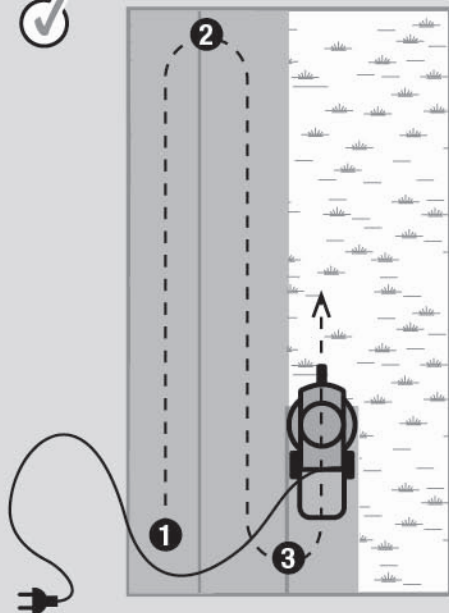
1



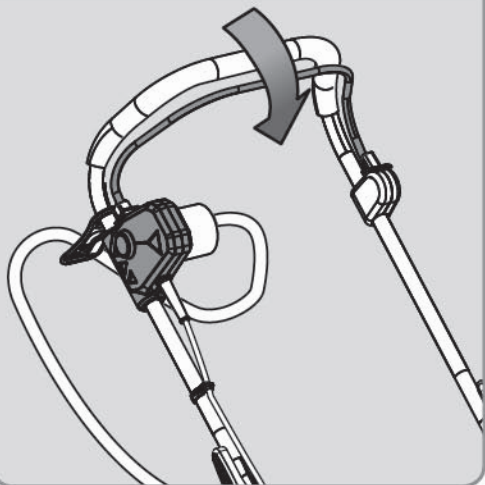
2



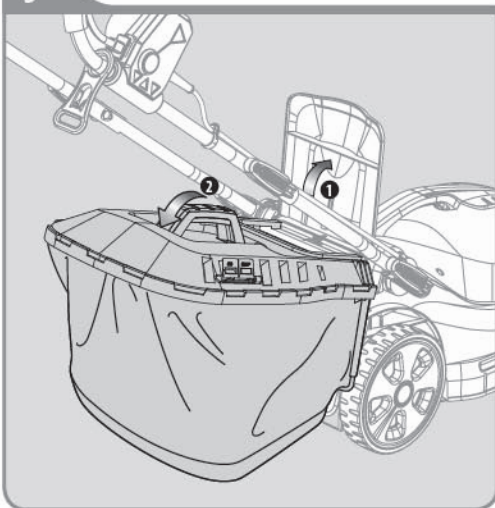
3



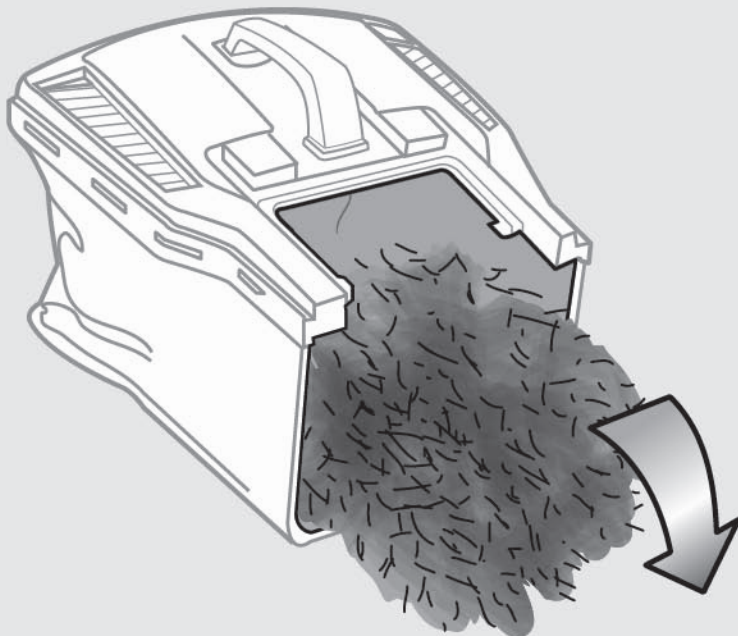
4



5



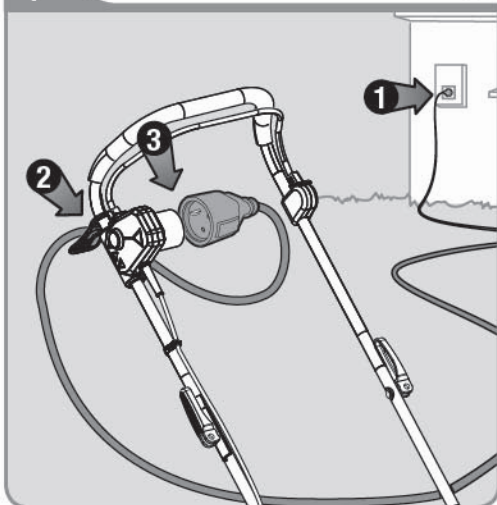
6



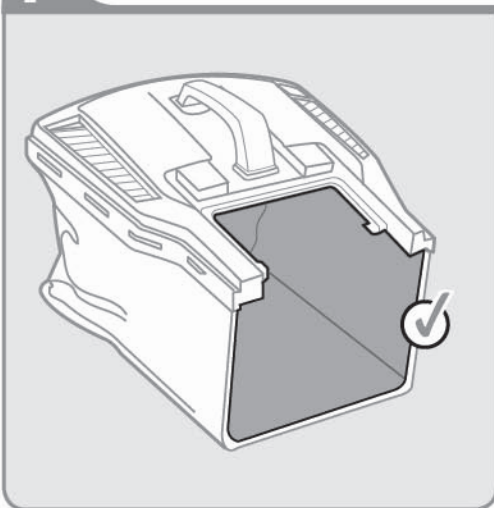
C

Entretien / Mantenimiento / Serviço / Manutenzione /
Συντήρηση / Konserwacja / Уход / Догляд /
Întreținere / Maintenance

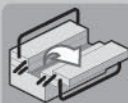
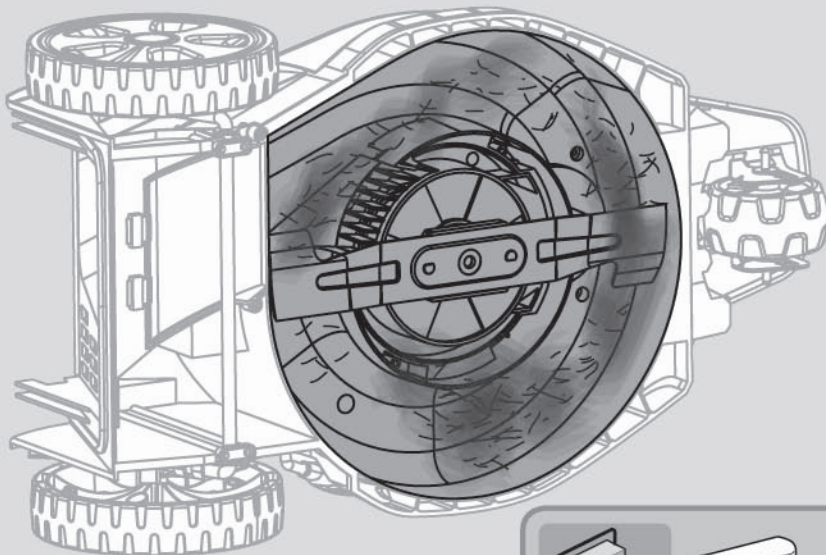
1

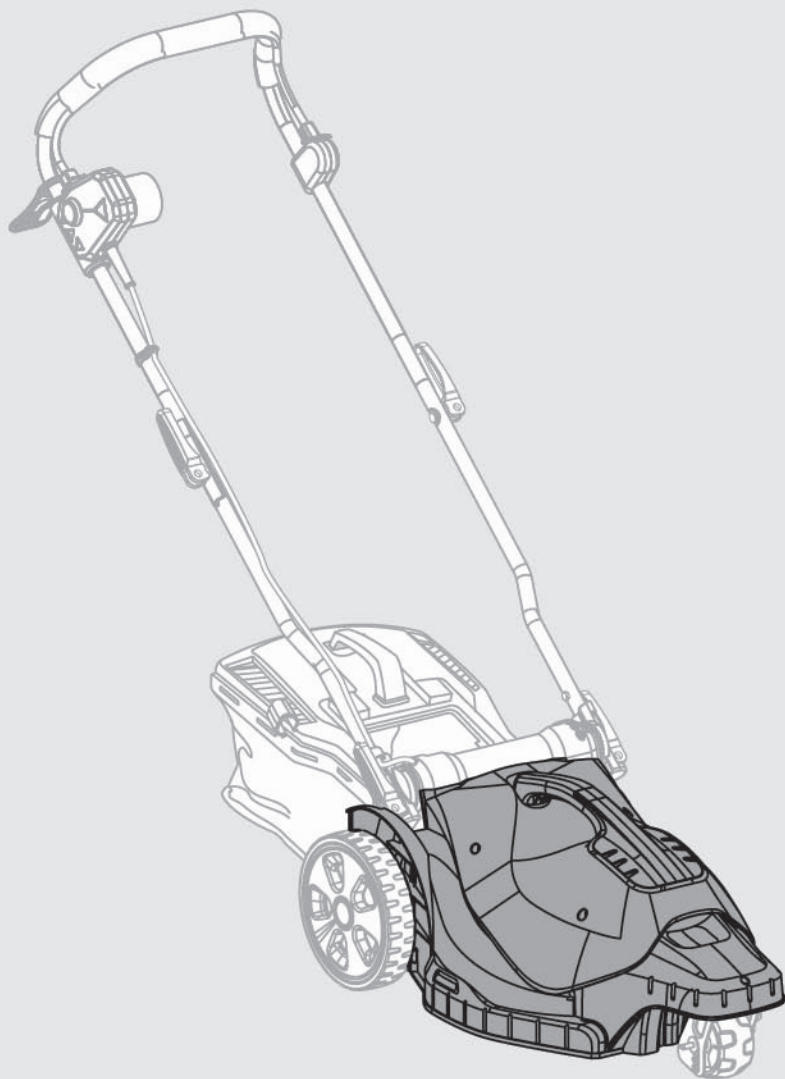


2



3



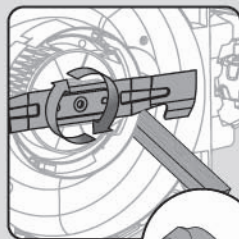
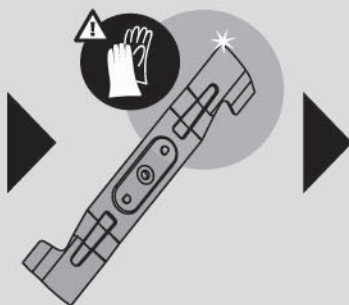
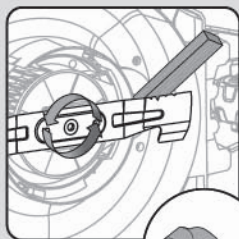
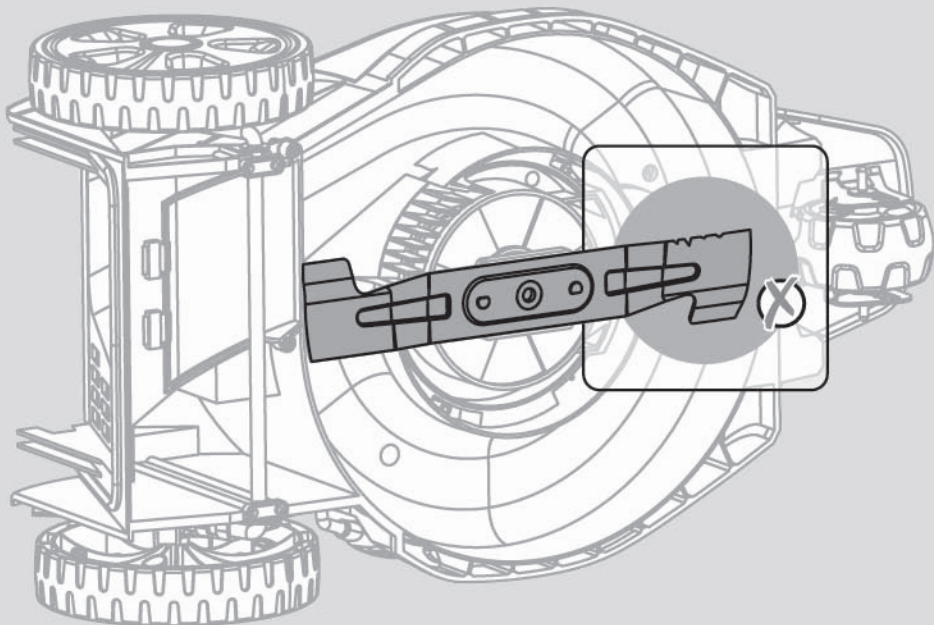


C

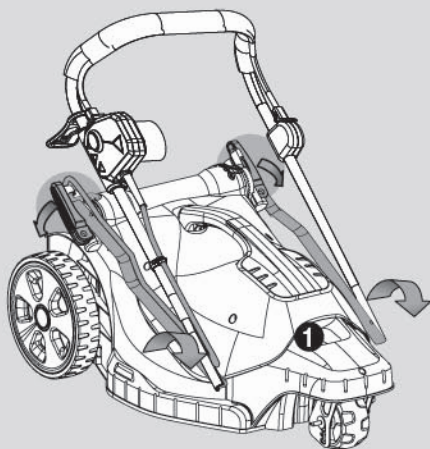
Entretien / Mantenimiento / Serviço / Manutenzione /
Συντήρηση / Konserwacja / Уход / Догляд /
Întreținere / Maintenance



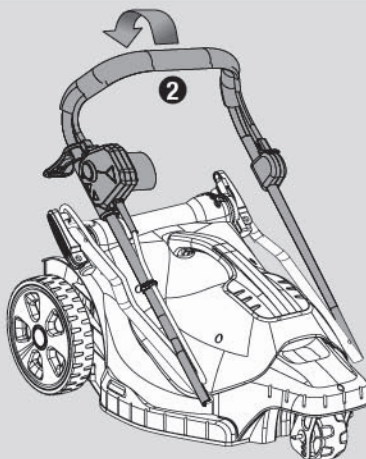
6



1



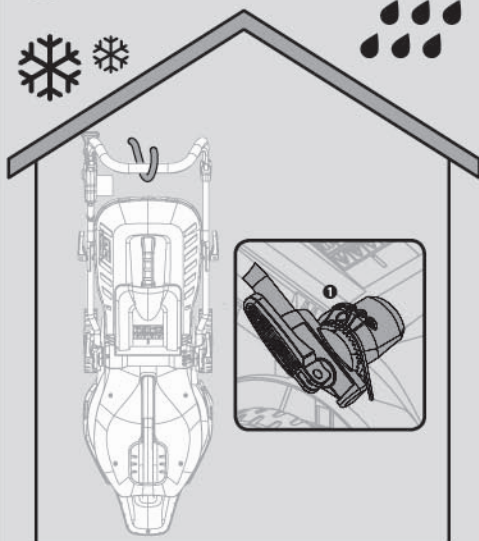
2



2



-20°C



Notes / Observaciones / Notas / Note /
Σημειώσεις / Notatki / Примечания /
Примітки / Note / Notes
