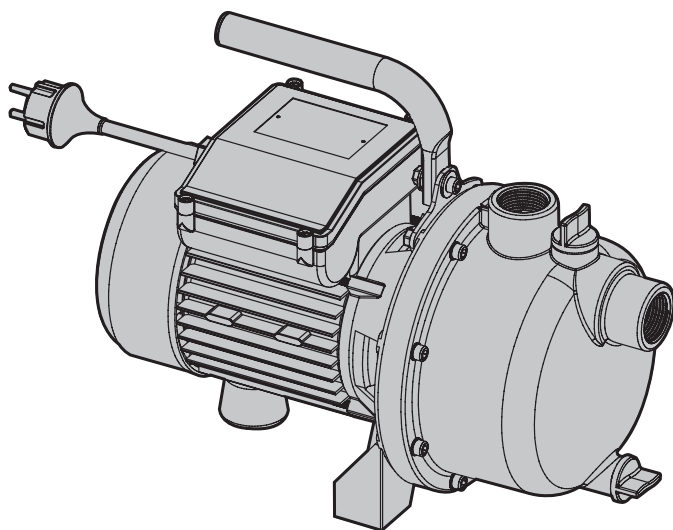




900 JET-3



FR / Caractéristiques

ES / Características

PT / Características

IT / Caratteristiche

EL / Χαρακτηριστικά

PL / Charakterystyki

RU / Характеристики

UK / Характеристики

RO / Specificații

EN / Characteristics

EAN CODE : 3 276005 711709

ATLAS CODE : 931350

Traduction de la version originale du mode d'emploi - Pompe d'alimentation et d'arrosage 900 JET-3 / Traducción de las Instrucciones originales - Bomba de alimentación y de riego 900 JET-3 / Tradução das Instruções Originais - Bomba de alimentação e de rega 900 JET-3 / Traduzione delle istruzioni originali - Pompa d'alimentazione e d'irrigazione 900 JET-3 / Μετάφραση των πρωτότυπων οδηγιών - Αντλία τροφοδοσίας και άρδευσης 900 JET-3 / Tłumaczenie instrukcji oryginalnej - Pompa zasilania i nawadniająca 900 JET-3 / Перевод оригинала инструкции - Питательный и орошение насос 900 JET-3 / Переклад оригінальної інструкції - Живильний і зрошення насос 900 JET-3 / Traducerea instrucțiunilor originale - Pompă de alimentare și de stropire 900 JET-3 / Original Instructions - Feed and watering pump 900 JET-3



2016/03





FR

## SYMBOLES



Veillez lire attentivement cette notice d'utilisation et respecter les notes qui y figurent. Servez-vous de cette notice pour vous familiariser avec le produit, son bon usage et les consignes de sécurité. Conservez cette notice en lieu sûr pour consultation ultérieure.



Pour des raisons de sécurité, les enfants et les adolescents de moins de 16 ans ainsi que les personnes n'ayant pas connaissance de cette notice d'utilisation, ne doivent pas utiliser ce produit. Les personnes dont les capacités physiques ou mentales sont réduites peuvent utiliser ce produit uniquement sous la surveillance d'une personne chargée de leur sécurité ou qui leur aura préalablement expliqué comment s'en servir.

Les symboles suivants sont utilisés dans cette notice :



**Type et source de danger :** Le non-respect de cet avertissement peut entraîner des blessures corporelles ou la mort.



**Type et source de danger :** Ce symbole indique qu'il existe un risque d'endommagement du produit ou d'autres biens, ou une dégradation de l'environnement, en cas du non-respect de cet avertissement.



**Note :** Ce symbole indique des informations qui pourraient permettre de mieux comprendre les processus à l'œuvre.

## CONTENU

1. Conditions d'utilisation de votre Pompe de jardin Sterwins
2. Consignes de sécurité
3. Description
4. Spécifications techniques
5. Avant la première utilisation
6. Utilisation
7. Entretien
8. Dysfonctionnements
9. Mise au rebut et recyclage
10. Garantie
11. Déclaration de conformité CE

## 1. CONDITIONS D'UTILISATION DE VOTRE POMPE DE JARDIN STERWINS

### USAGES PRINCIPAUX :

- Utilisation domestique à la maison et dans les jardins.
- Irrigation et arrosage d'espaces verts, de parterres végétaux et de jardins.
- Alimentation en eau d'arroseurs de pelouses
- Pompage de l'eau d'étangs (avec pré-filtrage), de cours d'eau, tonneaux et citernes d'eau de pluie, puits.
- Alimentation en eau d'une habitation.

### LIQUIDES POUVANT ÊTRE POMPÉS :

- Exclusivement de l'eau claire.

### LIQUIDES NE DEVANT PAS ÊTRE POMPÉS :

- Liquides dont la température dépasse +35°C
- Liquides inflammables, produits gazeux et fluides explosifs.
- Liquides corrosifs (acides, liquides alcalins, liquides de suintement de silos, etc.), ainsi que des liquides contenant des particules abrasives (sable, graviers, etc.)

L'appareil ne doit être utilisé qu'aux fins pour lesquelles il a été conçu. Toute autre utilisation est considérée comme non-conforme. L'utilisateur sera tenu pour responsable de tous dommages ou blessures, quelle que soit leur nature, dus à une utilisation non-conforme.

Veuillez noter que notre appareil n'a pas été conçu pour un usage commercial, marchand ou industriel, ni pour le nettoyage ou l'entretien de piscines. Si l'appareil est utilisé à des fins commerciales, marchandes ou industrielles, ou à des fins équivalentes, notre garantie sera annulée.

## 2. CONSIGNES DE SÉCURITÉ



### **DANGER ! Choc électrique !**

Risque de blessure par choc électrique.

- Prenez les mesures appropriées pour vous assurer que les enfants n'ont pas accès à l'appareil.
- L'utilisateur de l'appareil est responsable de la sécurité de toute tierce personne se trouvant dans l'espace de travail.
- Avant d'utiliser l'appareil pour la première fois, faites vérifier par un électricien qualifié que toutes les mesures nécessaires de protection électrique ont été prises.

## 2. CONSIGNES DE SÉCURITÉ

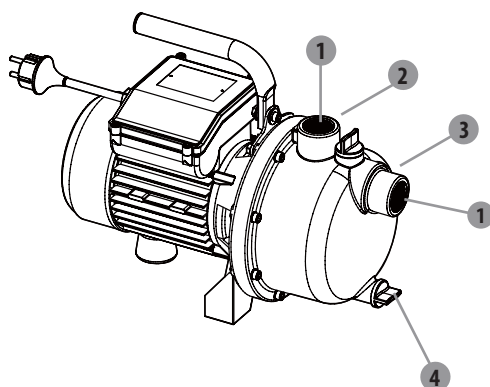
FR

- La pompe ne doit pas être utilisée lorsque des personnes ou des animaux se trouvent dans l'eau à pomper.
- La pompe convient à une utilisation dans des étangs, des tourbières de jardin, des fontaines et des endroits similaires uniquement si elle est protégée par un disjoncteur différentiel dont le courant de fuite maximal est de 30 mA tel que prévu au Chapitre 702 de la Réglementation VDE). Demandez conseil à un électricien, si nécessaire.
- Contrôlez l'appareil avant chaque utilisation. N'utilisez pas l'appareil si les dispositifs de sécurité sont détériorés ou usés. Ne désactivez jamais aucun dispositif de sécurité.
- Utilisez l'appareil uniquement aux fins précisées dans cette notice d'utilisation.
- L'utilisateur est responsable de la sécurité de l'espace de travail.
- Si le cordon d'alimentation est endommagé, il doit être remplacé par le fabricant, son agent de service après-vente ou toute autre personne de qualification similaire afin d'éviter tout danger.
- L'appareil doit être alimenté en électricité uniquement par un courant alternatif secteur de 220-240V tel que précisé sur sa plaque signalétique.
- Ne soulevez, transportez, attachez jamais la pompe par le cordon d'alimentation.
- Veillez à ce que l'appareil soit branché sur une prise électrique dans un endroit où il n'existe aucun risque d'inondation et qui est protégé de l'humidité.
- Débranchez toujours la fiche de la prise électrique avant toute intervention sur la pompe.
- Veillez à ce que la pompe ne soit pas directement exposée à un jet d'eau.
- L'opérateur est responsable de la conformité aux réglementations locales de sécurité et d'installation. Demandez conseil à votre électricien.
- Si la pompe tombe en panne, elle doit être réparée uniquement par l'un de nos agents de réparation agréé.
- Utilisez uniquement des pièces de rechange d'origine.
- Ne laissez jamais la pompe fonctionner à sec, et ne la faites jamais fonctionner avec le clapet d'aspiration complètement fermée. La garantie du fabricant ne sera plus valable si la pompe est détériorée suite à son fonctionnement à sec.
- Cet appareil peut être utilisé par des enfants de plus de 8 ans et par des personnes dont les capacités physiques, sensorielles et mentales sont réduites, ou des personnes dénuées d'expérience ou de connaissance, si elles ont pu bénéficier, par l'intermédiaire d'une personne responsable de leur sécurité, d'une surveillance ou

## 2. CONSIGNES DE SÉCURITÉ

d'instructions préalables concernant l'utilisation de l'appareil. Les enfants ne doivent pas jouer avec cet appareil. Le nettoyage et l'entretien ne doivent pas être effectués par des enfants sans supervision.

## 3. DESCRIPTION



- 1 Bouchon de raccord
- 2 Raccord de refoulement (sortie)
- 3 Raccord d'aspiration (entrée)
- 4 Vis de vidange

## 4. SPÉCIFICATIONS TECHNIQUES

<b>Modèle</b>	<b>900 JET-3</b>
<b>Alimentation secteur</b>	220-240V ~ 50Hz
<b>Puissance nominale</b>	900 W
<b>Nombre de cellules</b>	1
<b>Débit maximum</b>	3800 L/h
<b>Hauteur de refoulement maximale</b>	43 m
<b>Pression de refoulement maximale</b>	4.3 bar
<b>Hauteur d'aspiration maximale</b>	8 m
<b>Raccords de refoulement et d'aspiration</b>	25 mm (1")
<b>Température maximale de l'eau</b>	35° C
<b>Niveau de puissance acoustique garanti</b>	90 dB(A)

## 5. AVANT LA PREMIÈRE UTILISATION

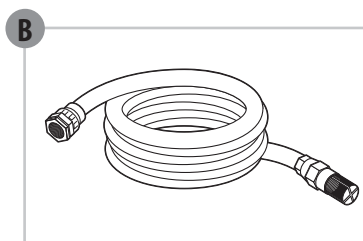
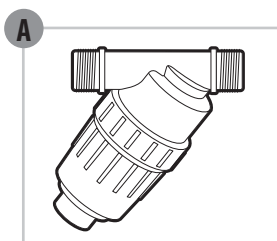
FR

**⚠ DANGER ! Risque de blessure par choc électrique.**  
Avertissement ! Ne branchez pas l'appareil tant que l'installation n'est pas entièrement terminée !

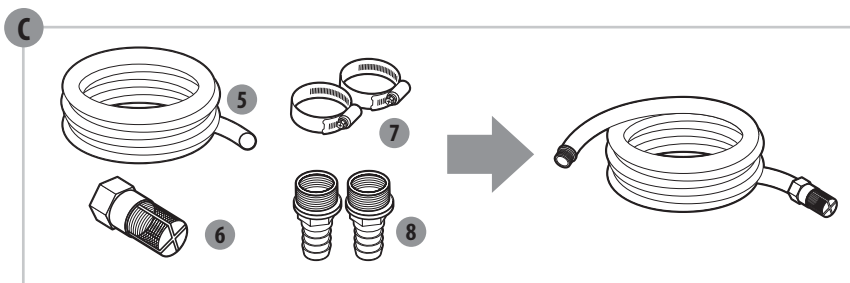
### Préparation de la canalisation d'aspiration

**i NOTE :** La canalisation d'aspiration doit être un tuyau flexible ou rigide résistant au vide.

- Comme principe de base, nous vous recommandons d'utiliser :
  - Un pré-filtre afin d'éviter l'endommagement de la pompe par des cailloux et autres corps solides étrangers (Fig. **A**).
  - Un kit d'aspiration comprenant un tuyau d'aspiration et un clapet anti-retour muni d'une crépine (afin d'éviter des temps d'amorçage trop longs) (Fig. **B**).



- Si vous ne pouvez pas vous procurer un kit d'aspiration comme celui décrit ci-dessus, achetez (Fig. **C**) :
  - Un tuyau d'aspiration de 25 mm (1") **5**
  - Un clapet anti-retour muni d'une crépine **6**
  - 2 colliers de serrage **7** et 2 adaptateurs standard **8** (l'un pour la canalisation d'aspiration, et l'autre pour la canalisation de refoulement) puis assemblez le kit d'aspiration vous-même avec un adaptateur standard **8** et un collier de serrage **7**



7

## 5. AVANT LA PREMIÈRE UTILISATION

### Préparation de la canalisation de refoulement

- La canalisation de refoulement (min. 19 mm (3/4")) doit être raccordée au raccord de refoulement **2**, soit directement, soit à l'aide d'un adaptateur standard **8** et un collier de serrage **7**.
- Avec l'adaptateur approprié, il est également possible d'utiliser un tuyau de refoulement de 13 mm (1/2"). Plus le tuyau de refoulement est étroit, plus le débit sera faible.
- Pendant l'amorçage, ouvrez complètement tous les dispositifs de coupure (buses de pulvérisation, clapets, etc.) de la canalisation de refoulement afin que rien ne gêne l'évacuation de l'air.

## 6. UTILISATION

 **DANGER ! Risque de blessure par choc électrique.**  
Avertissement ! Ne branchez pas l'appareil tant que l'installation n'est pas entièrement terminée !

### Installation de la pompe

- Posez la pompe sur un sol plat et rigide pour permettre un fonctionnement sûr.
- Retirez les bouchons **1** des raccords **2** & **3** et rangez-les.

### Raccordement de la canalisation d'aspiration

- Vissez le raccord standard **8** sur le raccord d'aspiration **3**.
- Assemblez la canalisation d'aspiration à l'aide d'un raccord standard **8** et d'un collier de serrage **7**. Veillez à ce que l'assemblage soit suffisamment serré, car en cas de fuite au niveau de la canalisation d'aspiration, de l'air sera aspiré, ce qui empêchera l'aspiration de l'eau.
- Si l'eau n'est pas claire, installez un filtre entre le raccord d'aspiration et la canalisation d'aspiration.



**RISQUE DE DÉTÉRIORATION DE LA POMPE !**

**Si la pompe est utilisée sans filtre** : des particules indésirables (sable, cailloux, etc.) entraîneront la détérioration de la pompe. Toute détérioration occasionnée de cette manière n'est pas couverte par notre garantie.

**RISQUE DE DÉTÉRIORATION DE LA POMPE !**

Les adaptateurs de raccordement de tuyaux utilisés sur les raccords d'aspiration et de refoulement doivent être serrés uniquement à la main afin d'éviter d'endommager les raccords. En cas de fuite au niveau d'un raccord, étanchéifiez le raccordement avec du ruban Téflon (non fourni).

- Positionnez la canalisation d'aspiration de sorte qu'elle s'élève de l'eau au niveau du point d'aspiration vers la pompe. Veillez à ce que le tuyau d'aspiration ne soit pas positionné plus haut que la pompe, car cela retarderait l'évacuation des bulles d'air et générerait l'amorçage.
- L'extrémité du clapet d'aspiration doit être suffisamment immergée dans l'eau pour éviter le risque que la pompe ne fonctionne pas à sec quand le niveau d'eau baisse.
- S'il existe une fuite au niveau de la canalisation d'aspiration, de l'air sera aspiré, ce qui empêcherait l'aspiration de l'eau. Veillez à ce que les colliers de serrage soient correctement serrés.
- Si la hauteur d'aspiration dépasse 3m, nous vous conseillons d'immobiliser le tuyau d'aspiration (par exemple, en l'attachant à un piquet de bois). Cela permettrait de libérer la pompe du poids du tuyau d'aspiration.
- Installez les canalisations d'aspiration et de refoulement de sorte qu'elles ne fassent subir aucune sollicitation mécanique à la pompe.

**Remplissage de la pompe**

Remplissez la pompe avec de l'eau claire en la versant par le raccord de refoulement. Remplissez la pompe lentement pour que l'air qu'elle contient soit complètement évacué. Remplissez jusqu'à ce que l'eau déborde.



**NOTE** : Comme cette pompe n'est pas entièrement auto-amorçante, nous vous conseillons également de remplir le tuyau d'aspiration pour accélérer le processus d'aspiration. Pour gagner du temps au moment du remplissage, vous pouvez également détacher la canalisation d'aspiration de la pompe et remplir la canalisation d'aspiration directement avant de la raccorder à la pompe.

## 6. UTILISATION

### Raccordement de la canalisation de refoulement

- Vissez le raccord standard **8** sur le raccord de refoulement **2**.
- Assemblez la canalisation de refoulement sur le raccord standard **8** à l'aide d'un collier de serrage **7**.


### Branchement électrique et fonctionnement

- Ouvrez toutes les vannes de fermeture du circuit de refoulement (accessoires, vanne d'arrêt, etc.) pour que l'air présent dans le circuit d'aspiration puisse être évacué.
- Soulevez le tuyau de refoulement et maintenez-le à une hauteur d'au moins 1 m à la verticale de la pompe (pour éviter que de l'eau ne s'échappe de la pompe par le tuyau de refoulement), puis branchez la fiche du cordon d'alimentation sur une prise mise à la terre de 220-240V 50Hz protégée par un fusible (de 10A au minimum) et une fois la pompe amorcée, reposez le tuyau de refoulement.

**i** **NOTE :** La hauteur d'auto-amorçage maximale de 8m ne peut être effective que si la pompe est complètement remplie jusqu'à ce que l'eau déborde du logement du filtre et le tuyau de refoulement est maintenu à au moins 1m au-dessus de la pompe de sorte que de l'eau ne puisse pas s'échapper par le tuyau de refoulement.

### Pendant le fonctionnement de la pompe

- Le moteur est protégé contre la surcharge et le blocage par un thermostat intégré. En cas de surchauffe, le thermostat éteindra automatiquement la pompe. La pompe redémarrera automatiquement une fois refroidie.
- En fonction de la hauteur d'aspiration et de la quantité d'air dans la canalisation d'aspiration, l'amorçage peut prendre entre 1 et 5 minutes. S'il dure plus longtemps, remplissez à nouveau la pompe avec de l'eau. **Débranchez systématiquement la fiche de la prise avant de remplir la pompe !**
- Si la pompe est retirée après utilisation, elle doit être à nouveau remplie d'eau lors de sa réutilisation.

 **DANGER ! Risque de blessure par choc électrique.**  
Avertissement ! Débranchez systématiquement la fiche de la prise avant d'entretenir, de nettoyer ou de ranger l'appareil !

### Réparation

Si la pompe est bouchée, raccordez la canalisation de refoulement à une conduite d'alimentation en eau et déconnectez le tuyau d'aspiration. Ouvrez le robinet de la conduite d'alimentation en eau, puis faites fonctionner la pompe plusieurs fois pendant environ 2 secondes en appuyant sur l'interrupteur marche/arrêt. Cela doit permettre de résoudre la plupart des problèmes de bouchage de la pompe.

### Rangement

- Ouvrez le bouchon de vidange **4**, puis videz complètement la pompe et laissez-la sécher.
- Rangez la pompe de manière à ce qu'elle soit protégée du gel.
- Après toute période de non-utilisation prolongée, vérifiez que la turbine tourne correctement en allumant et en éteignant brièvement la pompe.

## 8. DYSFONCTIONNEMENTS



**DANGER ! Risque de blessure par choc électrique.**  
Avertissement ! Avant toute opération de dépannage, éteignez la pompe et débranchez sa fiche de la prise électrique.

Problème	Cause probable	Action corrective
La pompe ne se met pas en marche	Pas d'alimentation électrique.	Vérifiez la tension électrique et que l'interrupteur est en «ON»
	L'arbre de la pompe est bloqué.	A l'aide d'un tournevis, dévissez légèrement la vis du ventilateur du moteur.
L'eau n'est pas aspirée	Le clapet d'aspiration n'est pas dans l'eau.	Immergez le clapet d'aspiration dans l'eau.
	La tête de la pompe n'est pas remplie d'eau.	Remplissez-la d'eau.
	De l'air est aspiré dans la canalisation d'aspiration.	Vérifiez que la canalisation d'aspiration soit entièrement hermétique.
	Le clapet d'aspiration fuit.	Nettoyez le clapet d'aspiration ou remplacez-le.
	La crépine d'aspiration est bloquée.	Nettoyez la crépine d'aspiration.
	La hauteur d'aspiration maximale est dépassée.	Vérifiez la hauteur d'aspiration.
Débit insuffisant	La hauteur d'aspiration est trop élevée.	Vérifiez la hauteur d'aspiration.
	Le filtre intégré est sale.	Nettoyez le filtre.
	Le niveau d'eau baisse rapidement.	Immergez le clapet d'aspiration plus profondément et vérifiez que la canalisation d'aspiration est hermétique.
La pompe s'arrête inopinément (le thermostat a éteint la pompe)	Un corps solide bloque la turbine.	Raccordez la canalisation de refoulement sur une conduite d'alimentation en eau, débranchez le tuyau d'aspiration, puis ouvrez la conduite d'alimentation en eau. Mettez la pompe en marche plusieurs fois pendant environ 2 secondes. (Il est vivement recommandé d'utiliser un pré-filtre pour éviter ce type de problème).
	L'eau est trop chaude.	Vérifiez que la température de l'eau ne dépasse 35° C.
	La pompe fonctionne à sec.	Contrôlez la canalisation d'aspiration et l'alimentation en eau. Attendez que la pompe se refroidisse, puis rallumez-la.



FR

## 9. MISE AU REBUT ET RECYCLAGE



Ce symbole indique que ce produit ne doit pas être jeté avec les ordures ménagères au sein de l'UE. L'élimination non-contrôlée des déchets pouvant porter préjudice à l'environnement ou à la santé humaine, veuillez recycler ce produit de manière responsable afin de promouvoir la réutilisation durable des ressources matérielles. Pour renvoyer votre appareil usagé, veuillez utiliser les systèmes de renvoi et de collecte appropriés, ou contactez le revendeur auprès duquel vous avez acheté le produit. Il peut reprendre ce produit afin qu'il puisse être recyclé d'une manière respectueuse de l'environnement.

## 10. GARANTIE

1. Les produits STERWINS sont conçus selon les normes de qualité les plus exigeantes en matière d'usage domestique. Les produits STERWINS sont garantis pendant 36 mois à compter de la date d'achat. Cette garantie couvre tous les défauts de matériel et de fabrication. Aucune autre réclamation concernant les personnes et/ou les matériaux, quelle que soit la nature, que ce soit directe ou indirecte, ne sera admise au titre de la garantie.
2. En cas de problème ou de défaut, adressez-vous toujours en premier lieu à votre revendeur STERWINS. Dans la plupart des cas, le revendeur STERWINS saura résoudre le problème ou corriger le défaut.
3. La réparation et/ou le remplacement de pièces ne peuvent avoir pour effet de prolonger la durée initiale de la garantie.
4. Les défauts dus à une utilisation abusive ou à l'usure, et notamment, entre autres, l'usure des interrupteurs, des dispositifs de protection de circuits et des moteurs, ne sont pas couverts par la garantie.
5. **Les réclamations au titre de la garantie seront traitées uniquement si :**
  - Un justificatif de la date d'achat, sous forme d'un ticket de caisse, peut être fourni
  - Aucune réparation et/ou aucun remplacement de pièce n'a été effectué par un tiers
  - L'appareil n'a pas fait l'objet d'une utilisation abusive (par exemple, le fonctionnement en surcharge ou l'utilisation d'accessoires non-approuvés).
  - Il n'y a aucun dommage dû à des causes externes ou à des corps étrangers tels que du sable ou des cailloux.
  - Il n'y a aucun dommage dû au non-respect des consignes de sécurité et du mode d'emploi.
6. Les dispositions de la garantie s'appliquent conjointement avec nos conditions de vente et de livraison.
7. Les appareils défectueux retournés à STERWINS par l'intermédiaire de votre revendeur STERWINS seront retirés par STERWINS à condition que le produit soit correctement emballé. Les produits défectueux retournés directement à STERWINS par le consommateur seront traités par STERWINS uniquement si les frais d'expéditions sont pris en charge par le consommateur.
8. Les produits expédiés dans des emballages insuffisants ou inappropriés seront refusés par STERWINS.

FR

## 11. DÉCLARATION DE CONFORMITÉ CE

**ADEO Services**  
**135 rue Sadi Carnot**  
**CS 00001**  
**59790 Ronchin - France**

Déclarons que le produit :  
**POMPE D'ALIMENTATION ET D'ARRSAGE 900 JET-3**

est conforme aux dispositions des directives du Conseil suivantes :  
Directive 2014/30/UE portant sur la compatibilité électromagnétique  
Directive 2014/35/UE portant sur la basse tension  
Directive Bruit 2000/14/CE, Annexe V et 2005/88/CE  
(niveau de puissance acoustique mesuré : 87.74dB(A),  
Niveau de puissance acoustique garanti: 90dB(A))  
Directive ROHS 2011/65/EU

ainsi qu'aux normes suivantes :  
EN 60335-1:2012+A11:2014  
EN 60335-2-41:2003+A1:2004+A2:2010  
EN 62233:2008  
EN 55014-1:2006+A1:2009+A2:2011  
EN 55014-2:1997+A1:2001+A2:2008  
EN 61000-3-2:2014  
EN 61000-3-3:2013  
EN 62321:2009

13/05/2016

Marquage de traçabilité N° :

Deux derniers chiffres de l'année d'apposition  
du marquage CE: 16



**Bruno POTTIE**  
Directeur des achats  
internationaux  
d'ADEO SERVICES



ES

## SÍMBOLOS



Leer atentamente estas instrucciones para el uso y respetar las notas. Utilizar dichas instrucciones para familiarizarse con el producto, su buen uso y las consignas de seguridad. Conservar estas instrucciones para el uso en lugar seguro para consulta ulterior.



Por razones de seguridad, los menores de 16 años, así como las personas no familiarizadas con las presentes instrucciones, no deben utilizar el producto. Las personas con capacidades físicas o mentales reducidas pueden utilizar el producto únicamente al cuidado de una persona encargada de su seguridad o que les habrá explicado previamente cómo utilizarlo.

En las instrucciones se utilizan los siguientes símbolos:



**Tipo y fuente de peligro:** No respetar este aviso puede causar heridas corporales o la muerte.



**Tipo y fuente de peligro:** Este símbolo indica que no respetar este aviso puede causar daños al aparato al entorno o a otros bienes.



**Nota:** Este símbolo indica informaciones que podrían permitir entender mejor los procesos utilizados.

## CONTENIDO

1. Condiciones de uso de la Bomba de jardín Sterwins
2. Instrucciones de seguridad
3. Datos técnicos
4. Descripción
5. Antes de la primera utilización
6. Funcionamiento
7. Mantenimiento
8. Disfunciones
9. Deshacerse del aparato y reciclaje
10. Garantía
11. Declaración de conformidad CE

## 1. CONDICIONES DE USO DE LA BOMBA DE JARDÍN STERWINS

### USOS PRINCIPALES:

- Uso doméstico en casa y en los jardines.
- Irrigación y riego de espacios verdes, de arriates vegetales y de jardines.
- Alimentación de agua de regadores de césped.
- Bombeo del agua de estanques (con prefiltrado), ríos, toneles y cisternas de agua de lluvia, pozos.
- Alimentación de agua en una vivienda.

### LÍQUIDOS QUE PUEDEN BOMBEARSE:

- Exclusivamente agua clara.

### LÍQUIDOS QUE NO PUEDEN BOMBEARSE:

- Líquidos cuya temperatura sobrepasa +35°C
- Líquidos inflamables, productos gaseosos y fluidos explosivos.
- Líquidos corrosivos (ácidos, líquidos alcalinos, líquidos de chorreo de silos, etc.), así como líquidos con partículas abrasivas (arena, gravas, etc.)

Se debe utilizar el aparato únicamente con fines para que ha sido diseñado. Se considera cualquier otra utilización como no conforme. El usuario será responsable de cualquier daño o herida, cualquiera que sea, debido a tal utilización no conforme.

Notar que nuestro aparato no ha sido diseñado para un uso comercial, mercantil o industrial, ni para la limpieza o el mantenimiento de piscinas. Si se utiliza el aparato con fines comerciales, mercantiles o industriales, o con fines equivalentes, se anulará la garantía.

## 2. INSTRUCCIONES DE SEGURIDAD



### ¡PELIGRO! ¡Choque eléctrico!

Riesgo de herida por choque eléctrico.

- Tomar las medidas apropiadas para asegurarse de que los niños no tengan acceso al aparato.
- El usuario del aparato es responsable de la seguridad de cualquier tercera persona que se encuentre en el espacio de trabajo.
- Antes de utilizar el aparato por primera vez, dar a verificar a un electricista cualificado que se han tomado todas las medidas necesarias de protección eléctrica.





ES

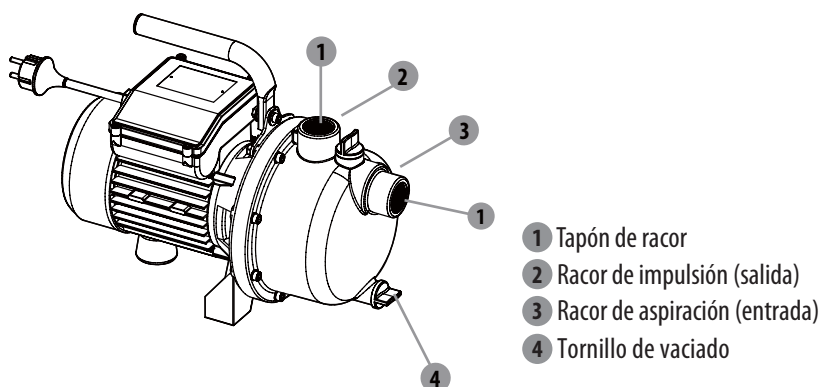
## 2. INSTRUCCIONES DE SEGURIDAD

- No utilice la bomba mientras haya personas o animales dentro del agua para bombear.
- La bomba conviene a un uso en estanques, turberas de jardín, fuentes y en lugares similares sólo si va protegida por un disyuntor diferencial cuya corriente de fuga máxima es de 30 mA tal y como previsto en el Capítulo 702 de la Reglamentación VDE). Pedir consejo a un electricista.
- Controlar el aparato antes de cada utilización. Nunca utilizar el aparato si los dispositivos de seguridad están deteriorados o usados. Nunca desactivar cualquier dispositivo de seguridad.
- Utilizar el aparato únicamente para los fines mencionados en las presentes instrucciones.
- El usuario es responsable de la seguridad del espacio de trabajo.
- Si el cable de alimentación está dañado, para evitar riesgos solamente deben sustituirlo el fabricante, su servicio técnico o personas con una cualificación similar.
- El aparato debe ser alimentado únicamente por una corriente alternativa red de 220-240V tal y como mencionado en la placa señalética.
- Nunca levantar, transportar, atar la bomba por el cable de alimentación.
- Comprobar que el aparato esté conectado a una toma donde no existe ningún riesgo de inundación y protegido de la humedad.
- Siempre desconectar el enchufe de la toma antes de cualquier intervención en la bomba.
- Controlar que la bomba no esté expuesta directamente a un surtidor.
- El operador es responsable de la conformidad con las reglamentaciones locales de seguridad y de instalación. Pedir consejo a un electricista.
- Si la bomba ya no funciona, la debereparar sólo uno de nuestros agentes de reparación autorizados.
- Utilizar únicamente piezas de recambio genuinas.
- Nunca dejar la bomba funcionar en seco, y nunca hacerla funcionar con la chapaleta de aspiración completamente cerrada. La garantía del fabricante ya no será válida si la bomba se deteriora después de su funcionamiento en seco.
- Este producto lo pueden utilizar niños mayores de 8 años y personas que tengan disminuidas sus capacidades físicas, psíquicas o sensoriales o que carezcan de experiencia y conocimientos, siempre que se las supervise e instruya en el uso

## 2. INSTRUCCIONES DE SEGURIDAD

seguro del equipo y sean conscientes de los peligros que conlleva. Se debe vigilar que los niños no jueguen con el aparato, y que no efectúen operaciones de limpieza o mantenimiento del mismo sin supervisión.

## 3. DESCRIPCIÓN



## 4. DATOS TÉCNICOS

<b>Modelo</b>	<b>900 JET-3</b>
<b>Alimentación red</b>	220-240V ~ 50Hz
<b>Potencia nominal</b>	900 W
<b>Número de células</b>	1
<b>Presión de impulsión máxima</b>	3800 L/h
<b>Altura de impulsión máxima</b>	43 m
<b>Presión de impulsión máxima</b>	4.3 bar
<b>Altura de aspiración máxima</b>	8 m
<b>Racores de impulsión y de aspiración</b>	1" (25mm)
<b>Temperatura máxima del agua</b>	35° C
<b>Nivel de potencia acústica garantizada</b>	90 dB(A)

## 5. ANTES DE LA PRIMERA UTILIZACIÓN

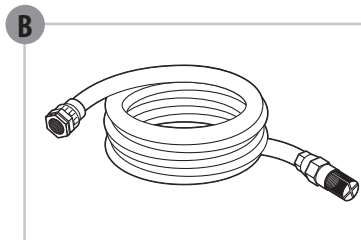
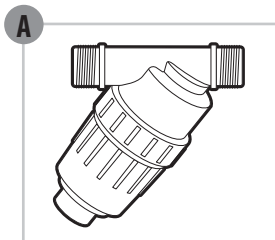
**⚠️ ¡PELIGRO! Riesgo de herida por choque eléctrico.**  
¡Advertencia! ¡Nunca conectar el aparato mientras la instalación no esté completamente terminada!

ES

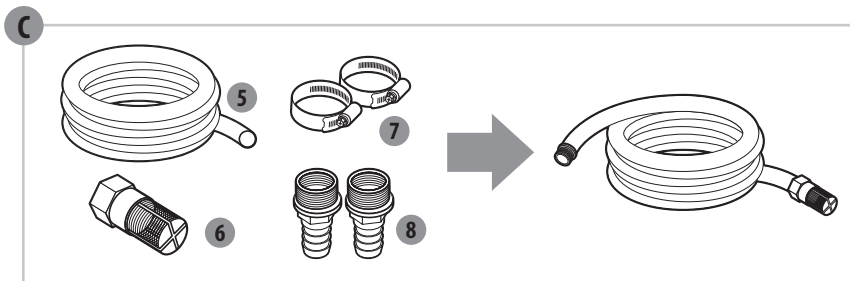
### Preparación de la tubería de aspiración

**ⓘ NOTA:** La tubería de aspiración debe ser un tubo flexible o rígido resistente al vacío.

- Como principio básico, recomendamos utilizar:
  - Un prefiltro a fin de evitar el daño de la bomba por piedras y otros cuerpos sólidos extranjeros (Fig. **A**).
  - Un kit de aspiración que incluye un tubo de aspiración y una chapaleta antirretroceso provista de una alcachofa (a fin de evitar tiempos de cebado demasiado importantes) (Fig. **B**).



- Si no se puede conseguir un kit de aspiración similar al descrito más arriba, comprar (Fig. **C**):
  - Un tubo de aspiración de 25 mm (1") **5**
  - Una chapaleta antirretroceso provista de una alcachofa **6**
  - 2 abrazaderas **7** y adaptadores estándares **8** (uno para la tubería de aspiración, y otro para la tubería de impulsión) luego ensamblar el kit de aspiración con un adaptador **8** estándar y una abrazadera **7**.



## 5. ANTES DE LA PRIMERA UTILIZACIÓN

### Preparación de la tubería de impulsión

- La tubería de impulsión (19 mm (3/4")) debe conectarse al racor de impulsión **2**, sea directamente, sea mediante un adaptador estándar **8** y una abrazadera **7**.
- Con el adaptador apropiado, también es posible utilizar un tubo de impulsión de 13 mm (1/2"). Cuanto más estrecho es el tubo de impulsión, más débil será el caudal.
- Durante el cebado, abrir completamente todos los dispositivos de corte (tubos de pulverización, chapaletas, etc.) de la tubería de impulsión a fin de que nada moleste la evacuación del aire.

## 6. FUNCIONAMIENTO



**¡PELIGRO! Riesgo de herida por choque eléctrico.**  
¡Advertencia! ¡Nunca conectar el aparato mientras la instalación no esté completamente terminada!

### Instalación de la bomba

- Colocar la bomba en un suelo llano y rígido para permitir un funcionamiento seguro.
- Quitar los tapones **1** de los racores **2** & **3** y guardarlos.

### Empalme de la tubería de aspiración

- Apretar el adaptador estándar **8** en el racor de aspiración **3**.
- Ensamblar la tubería de aspiración mediante un adaptador estándar **8** y una abrazadera **7**. Controlar que la ensambladura esté suficientemente apretada, ya que en caso de fuga a nivel de la tubería de aspiración, aire será aspirado, lo que impedirá la aspiración del agua.
- Si el agua no está clara, instalar un filtro entre el racor de aspiración y la tubería de aspiración.

## 6. FUNCIONAMIENTO



### RIESGO DE DETERIORO DE LA BOMBA

Si se utiliza la bomba sin filtro, partículas indeseables (arena, piedras, etc.) podrán causar el deterioro de la bomba. Cualquier deterioro causado de este modo no va cubierto por nuestra garantía.



### RIESGO DE DETERIORO DE LA BOMBA

Los adaptadores de empalme de tubos utilizados en los racores de aspiración y de impulsión deben ser apretados a mano únicamente a fin de no dañar los racores. En caso de fuga a nivel de un racor, estanqueizar el empalme con cinta Teflón (no facilitado).

- Posicionar la tubería de aspiración de tal modo que se eleve del agua a nivel del punto de aspiración hacia la bomba. Controlar que el tubo de aspiración no se encuentre más arriba que la bomba, ya que retrasaría la evacuación de las burbujas de aire y estorbaría el cebado.
- La extremidad de la chapaleta de aspiración debe estar suficientemente sumergida en el agua para evitar el riesgo que la bomba funcione en seco cuando baja el nivel del agua.
- Si existe una fuga a nivel de la tubería de aspiración, se aspirará aire, lo que impedirá la aspiración del agua. Controlar que las abrazaderas estén correctamente apretadas.
- Si la altura de aspiración sobrepasa 3 m, aconsejamos inmovilizar el tubo de aspiración (por ejemplo, atándolo a un jalón). Permitirá liberar la bomba del peso del tubo de aspiración.
- Instalar las tuberías de aspiración y de impulsión de tal modo que no hagan sufrir ninguna sollicitación mecánica a la bomba.

### Relleno de la bomba

Rellenar la bomba con agua clara echándola por el racor de impulsión. Rellenar la bomba lentamente para que el aire que contiene se evacúe completamente. Rellenar hasta que el agua rebose.



**NOTA:** Ya que la bomba no es totalmente autocebante, aconsejamos rellenar también el tubo de aspiración para acelerar el proceso de aspiración. Para ganar tiempo durante el relleno, también se puede desatar la tubería de aspiración de la bomba y rellenarla directamente antes de empalmarla a la bomba.

## 6. FUNCIONAMIENTO

### Empalme de la tubería de impulsión

- Apretar el adaptador estándar **8** en el racor de impulsión **2**.
- Ensamblar la tubería de impulsión en el adaptador estándar **8** mediante una abrazadera **7**.

### Enchufe y funcionamiento

- Abrir todas las válvulas de cierre del circuito de impulsión (accesorios, válvula de cierre, etc.) para que pueda evacuarse el aire presente en el circuito de aspiración.
- Levantar el tubo de impulsión y mantenerlo a una altura de 1 m como mínimo verticalmente a la bomba (para evitar que agua se escape de la bomba por el tubo de impulsión). Conectar el enchufe del cable de alimentación en una caja de enchufe con puesta en tierra de 220-240 V 50 Hz (protegida por un fusible de 10 A como mínimo). Cebada la bomba, volver a poner el tubo de impulsión.

**i** **NOTA:** La altura de autocebado máxima de 8 m es eficiente sólo si la bomba está completamente rellena hasta que se escape del alojamiento del filtro y si el tubo de impulsión se mantiene por lo menos a 1 m por arriba de la bomba de tal modo que agua no pueda escaparse por el tubo de impulsión.

### Durante el funcionamiento de la bomba

- El motor va protegido contra la sobrecarga y el bloqueo por un termostato integrado. En caso de recalentamiento, el termostato apagará automáticamente la bomba. La bomba arrancará de nuevo automáticamente en cuanto haya enfriado.
- Según la altura de aspiración y la cantidad de aire dentro de la tubería de aspiración, el cebado puede tardar entre 1 y 5 minutos. Si dura más tiempo, volver a rellenar la bomba con agua. **¡Desconectar sistemáticamente el enchufe de la toma antes de rellenar la bomba!**
- Si se retira la bomba después de su utilización, habrá que volver a rellenarla de agua para su reutilización

## 7. MANTENIMIENTO



**¡PELIGRO! Riesgo de herida por choque eléctrico.**  
¡Advertencia! ¡Desconectar sistemáticamente el enchufe de la toma antes del mantenimiento, de la limpieza o del almacenamiento del aparato!

### Reparación

Si la bomba está tapada, empalmar la tubería de impulsión con un conducto de alimentación de agua y desempalmar el tubo de aspiración. Abrir la llave del conducto de alimentación de agua, luego hacer funcionar la bomba varias veces durante unos 2 segundos pulsando el interruptor marcha/parada. Esto permitirá resolver la mayoría de los problemas de atoramiento de la bomba.

### Almacenamiento

- Abrir el tapón de vaciado **4**, luego vaciar completamente la bomba y dejarla secar.
- Almacenar la bomba de tal modo que sea protegida de las heladas.
- Después de períodos prolongados sin utilizar la bomba, comprobar que la turbina gira correctamente encendiendo y apagando brevemente la bomba.

ES

## 8. DISFUNCIONES



### **¡PELIGRO! Riesgo de herida por choque eléctrico.**

¡Advertencia! Antes de cualquier operación de reparación, apagar la bomba y desconectar su enchufe de la toma.

Problema	Causa probable	Acción correctiva
La bomba no se pone en marcha.	Ninguna alimentación eléctrica.	Comprobar la tensión eléctrica y controlar que el interruptor de la bomba se encuentra en posición ON (marcha).
	El árbol de la bomba está bloqueado.	Con un destornillador, destornillar ligeramente el tornillo del ventilador del motor.
No se aspira el agua.	La chapaleta de aspiración no está en el agua.	Sumergir la chapaleta de aspiración en el agua.
	La cabeza de la bomba no está rellena de agua.	Rellenarla de agua.
	Se aspira aire en la tubería de aspiración.	Controlar que la tubería de aspiración sea totalmente hermética.
	La chapaleta de aspiración se sale.	Limpiar la chapaleta de aspiración o reemplazarla.
	La alcachofa de aspiración está bloqueada.	Limpiar la alcachofa de aspiración.
	La altura de aspiración máxima está sobrepasada.	Comprobar la altura de aspiración.
Caudal insuficiente	La altura de aspiración es demasiado elevada.	Comprobar la altura de aspiración.
	El filtro integrado está sucio.	Limpiar el filtro.
	El nivel de agua baja rápidamente.	Sumergir la chapaleta de aspiración más profundamente y controlar que la tubería de aspiración sea hermética.
La bomba se detiene inopinadamente. (El termostato ha apagado la bomba)	Un cuerpo sólido bloquea la turbina.	Empalmar la tubería de impulsión en un conducto de alimentación de agua, desempalmar el tubo de aspiración, luego abrir el conducto de alimentación de agua. Poner la bomba en marcha varias veces por unos 2 segundos. (Recomendamos vivamente utilizar un prefiltro para evitar este tipo de problema).
	El agua está demasiado caliente.	Comprobar que la temperatura del agua no sobrepase 35°C.
	La bomba funciona en seco.	Controlar la tubería de aspiración y la alimentación de agua. Esperar que la bomba se enfríe, luego volver a encenderla.





ES

## 9. DESHACERSE DEL APARATO Y RECICLAJE



Este marcado indica que no se debe tirar este producto con los demás residuos domésticos en la zona UE. Por medida de prevención para el medio ambiente y para la salud humana, recíclelo conforme al principio de reuso de los materiales. Para reenviar su aparato usado, utilice los sistemas de reenvío y de recolección o póngase en contacto con el revendedor donde compró el producto. Ellos pueden proceder al reciclaje del producto con toda seguridad y de una manera respetuosa del medio ambiente.

## 10. GARANTÍA

1. Los productos STERWINS están diseñados con arreglo a los más altos estándares de calidad para bricolaje. STERWINS garantiza sus productos durante 36 meses a partir de la fecha de compra. Esta garantía cubre todos los defectos materiales y de fabricación que pudieran presentarse. No se admitirá ninguna otra reclamación, sea cual sea su índole, directa o indirecta, relativa a personas y/o materiales.
2. En la mayoría de los casos, el distribuidor de STERWINS podrá resolver el problema o corregir el defecto.
3. La reparación y/o el reemplazo de piezas no pueden tener por resultado prolongar la duración inicial de la garantía.
4. La garantía no cubre los defectos derivados del uso inadecuado del aparato o del desgaste. Esto incluye, entre otros, los interruptores, los interruptores de los circuitos de protección y los motores, en caso de desgaste.
5. **La reclamación de garantía solamente se puede procesar si se cumple lo siguiente:**
  - Se aporta ticket o factura como prueba de compra
  - No se han realizado reparaciones o sustituciones de piezas por terceros
  - El aparato no ha sufrido uso indebido (sobrecarga de la bomba o uso de accesorios no autorizados)
  - El aparato no presenta daños debido a influencias externas o cuerpos extraños, como arena o piedras.
  - El aparato no presenta daños producidos por la inobservancia de las instrucciones de seguridad o las de uso.
6. Las condiciones de la garantía se aplican en combinación con las de venta y entrega.
7. El equipo defectuoso debe enviarse a STERWINS a través de su distribuidor, de donde STERWINS lo recogerá siempre que se encuentre debidamente embalado. Si el cliente envía el producto defectuoso directamente a STERWINS, ésta solamente podrá procesarlo si el cliente corre con los gastos de envío.
8. STERWINS rechazará los productos que se le entreguen con un embalaje insuficiente.

ES

## 11. DECLARACIÓN DE CONFORMIDAD CE

**ADEO Services**  
**135 rue Sadi Carnot**  
**CS 00001**  
**59790 Ronchin - France**

declara que el producto:

### **BOMBA DE ALIMENTACIÓN Y DE RIEGO 900 JET-3**

satisface los requisitos de las Directivas del Consejo:

Directiva 2014/30/UE sobre compatibilidad electromagnética

Directiva 2014/35/UE sobre baja tensión

Directiva sobre Emisiones Sonoras en el Entorno 2000/14/CE, Anexo V y 2005/88/CE

(Nivel de potencia acústica medida: 87.74dB(A),

Nivel de potencia acústica garantizada: 90dB(A))

Directiva ROHS 2011/65/EU

Así como las normas siguientes:

EN 60335-1:2012+A11:2014

EN 60335-2-41:2003+A1:2004+A2:2010

EN 62233:2008

EN 55014-1:2006+A1:2009+A2:2011

EN 55014-2:1997+A1:2001+A2:2008

EN 61000-3-2:2014

EN 61000-3-3:2013

EN 62321:2009

13/05/2016

Marca de trazabilidad núm.:

Las dos últimas cifras del año de colocación del  
marcado CE:16



**Bruno POTTIE**  
Director de compras  
internacionales  
ADEO SERVICES



PT

## SÍMBOLOS



Leia atentamente este manual de utilização e respeite as suas indicações. Utilize este manual para se familiarizar com o produto, o seu bom uso e as instruções de segurança. Conserve este manual num local seguro para consulta ulterior.



Por razões de segurança, as crianças e os adolescentes de menos de 16 anos, bem como quaisquer pessoas que não tenham conhecimento deste manual de utilização, não devem utilizar este produto. As pessoas com capacidades físicas ou mentais diminuídas podem utilizar este produto apenas sob a vigilância duma pessoa encarregada da sua segurança que lhe tenha previamente explicado como utilizá-lo.

Os seguintes símbolos são utilizados neste manual:



**Tipo e fonte de perigo:** O desrespeito deste aviso pode provocar danos corporais ou a morte.



**Tipo e fonte de perigo:** Este símbolo indica que o desrespeito deste aviso pode implicar danos para a máquina, o ambiente ou outros bens.



**Nota:** Este símbolo indica informações que podem permitir uma melhor compreensão dos processos implementados.

## CONTEÚDO

1. Condições de utilização da Bomba de jardim Sterwins
2. Instruções de segurança
3. Descrição
4. Especificações técnicas
5. Antes da primeira utilização
6. Utilização
7. Manutenção
8. Disfuncionamentos
9. Inutilização e reciclagem
10. Garantia
11. Declaração de conformidade CE

## 1. CONDIÇÕES DE UTILIZAÇÃO DA SUA BOMBA DE JARDIM STERWINS

### UTILIZAÇÕES PRINCIPAIS:

- Utilização doméstica em casa e nos jardins.
- Irrigação e rega de espaços verdes, de canteiros de plantas e de jardins.
- Fornecimento de água aos sistemas de irrigação de relvados.
- Bombagem de água de charcos (com pré-filtragem), de cursos de água, contentores e tanques de água de chuva, poços.
- Fornecimento de água para uma habitação.

### LÍQUIDOS QUE PODEM SER BOMBEADOS:

- Exclusivamente água limpa.

### LÍQUIDOS QUE NÃO PODEM SER BOMBEADOS:

- Líquidos cuja temperatura ultrapasse +35 °C
- Líquidos inflamáveis, produtos gasosos e fluidos explosivos.
- Líquidos corrosivos (ácidos, líquidos alcalinos, líquidos de drenagem de silos, etc.), bem como líquidos que contenham partículas abrasivas (areia, cascalhos, etc.)

O aparelho apenas deve ser utilizado para os fins para os quais foi concebido. Qualquer outro tipo de utilização será considerada como não conforme. O utilizador será tido como responsável por todos os danos ou lesões, seja qual for a sua natureza, resultantes de uma utilização não conforme.

De realçar que o nosso aparelho não foi concebido para uso comercial, empresarial ou industrial nem para a limpeza ou a manutenção de piscinas. Se o aparelho for utilizado para fins comerciais, empresariais ou industriais ou quaisquer outros fins equivalentes, a nossa garantia será anulada.

## 2. INSTRUÇÕES DE SEGURANÇA



### PERIGO! Choque elétrico!

Risco de lesões por choque elétrico.

- Tome as medidas adequadas para evitar que as crianças não tenham acesso ao aparelho.
- O utilizador do aparelho é responsável pela segurança de toda e qualquer pessoa que se encontre no espaço de trabalho.
- Antes de utilizar o aparelho pela primeira vez, mande proceder à verificação, por um electricista qualificado, que todas as medidas necessárias de proteção elétrica foram tomadas.

## 2. INSTRUÇÕES DE SEGURANÇA

- A bomba não deve ser utilizada quando estiverem pessoas ou animais na água a ser bombeada.
- A bomba só é apropriada para uma utilização nos charcos, nas turfeiras de jardim, nas fontes e locais similares, se estiver protegida por um disjuntor diferencial cuja corrente de fuga máxima seja de 30mA tal como previsto no Capítulo 702 da Regulamentação VDE). Peça conselho a um electricista, se necessário.
- Proceda a um controle do aparelho antes de cada utilização. Não utilize o aparelho se os dispositivos de segurança estiverem deteriorados ou gastos. Nunca desative nenhum dispositivo de segurança.
- Utilize o aparelho unicamente para os fins especificados neste manual de utilização.
- O utilizador é responsável pela segurança no espaço de trabalho.
- Se o cabo de alimentação elétrica estiver danificado, terá de ser substituído pelo fabricante ou pelo seu agente ou por alguém igualmente qualificado, para eliminar um perigo.
- O aparelho deve ser alimentado unicamente por uma corrente elétrica alternativa setor 220-240V tal como assinalado na sua sinalética.
- Nunca levante, transporte, amarre a bomba pelo cabo de alimentação.
- Assegure-se de que o aparelho é ligado a uma tomada elétrica num local onde não haja qualquer risco de inundação e que esteja protegido da humidade.
- Desligue sempre a ficha da tomada elétrica antes de qualquer intervenção na bomba.
- Assegure-se de que a bomba não esteja diretamente exposta a um jato de água.
- O operador é responsável pela conformidade às regulamentações locais de segurança e instalação. Peça informações ao seu electricista.
- Se a bomba avariar, deverá ser consertada unicamente por um dos nossos agentes de reparação certificados.
- Utilize unicamente peças sobressalentes de origem.
- Não deixe nunca a bomba funcionar a seco e nunca a ponha a funcionar com a válvula de aspiração completamente fechada. A garantia do fabricante deixará de ser válida se a bomba se deteriorar na sequência do seu funcionamento a seco.

PT

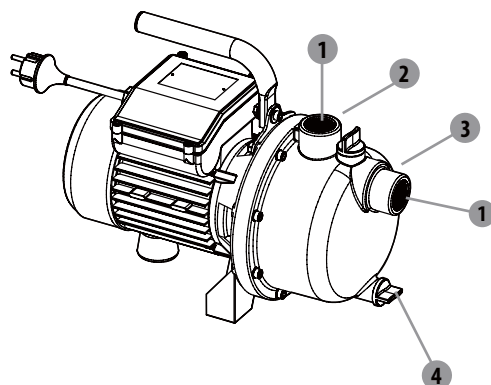


PT

## 2. INSTRUÇÕES DE SEGURANÇA

- Este aparelho pode ser utilizado por crianças com uma idade mínima de 8 anos e pessoas com capacidades físicas, sensoriais ou mentais reduzidas ou com falta de experiência e conhecimentos, desde que sejam supervisionadas ou tenham recebido instruções relativas à utilização segura do aparelho e entendam os riscos envolvidos. As crianças não devem brincar com o aparelho.

## 3. DESCRIÇÃO



- 1 Conetor de encaixe
- 2 Conetor de descarga (saída)
- 3 Conetor de aspiração (entrada)
- 4 Bujão de drenagem

## 4. ESPECIFICAÇÕES TÉCNICAS

<b>Modelo</b>	<b>900 JET-3</b>
<b>Alimentação rede</b>	220-240V ~ 50Hz
<b>Potência nominal</b>	900 W
<b>Número de células</b>	1
<b>Velocidade máxima do fluxo</b>	3800 L/h
<b>Altura de descarga máxima</b>	43 m
<b>Pressão de descarga máxima</b>	4.3 bar
<b>Altura máxima de aspiração</b>	8 m
<b>Conexões de descarga e aspiração</b>	25 mm (1")
<b>Temperatura máxima da água</b>	35° C
<b>Nível de potência acústica garantida</b>	90 dB(A)

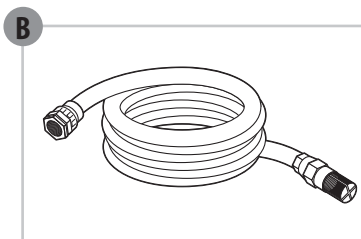
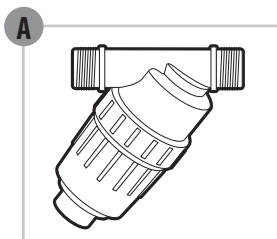
## 5. ANTES DA PRIMEIRA UTILIZAÇÃO

**⚠ PERIGO! Risco de ferimentos por choque elétrico.**  
Aviso! Não ligue o aparelho enquanto a instalação não estiver inteiramente acabada!

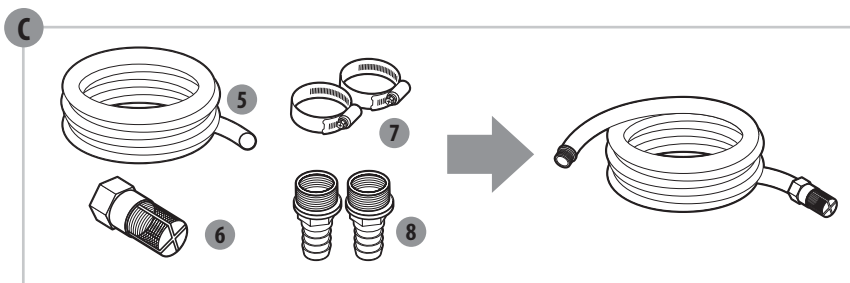
### Preparação da canalização de aspiração

**i NOTA:** A canalização de aspiração deve consistir num tubo flexível ou rígido resistente ao vácuo.

- Como princípio de base, recomendamos-lhe que utilize:
  - Um pré-filtro a fim de evitar que cascalhos ou outros corpos sólidos estranhos possam danificar a bomba (Fig. **A**).
  - Um kit de aspiração que contenha um tubo de aspiração e uma válvula antirretorno munida de um ralo (a fim de evitar tempos de arranque demasiado longos) (Fig. **B**).



- Se não puder adquirir um kit de aspiração como o acima descrito, compre (Fig. **C**):
  - Um tubo de aspiração de 25 mm (1") **5**
  - Uma válvula de retenção munida de um ralo de tubo **6**
  - 2 abraçadeiras **7** e 2 adaptadores standard **8** (um para a canalização de aspiração e o outro para a canalização de descarga) em seguida proceda pessoalmente à montagem do kit de aspiração com um adaptador standard **8** e uma abraçadeira **7**




## 5. ANTES DA PRIMEIRA UTILIZAÇÃO

### Preparação da canalização de descarga

- A canalização de descarga (mín. 19 mm (3/4")) deve estar conectada ao dispositivo de descarga **2**, seja diretamente, seja através de um adaptador standard **8** e de uma abraçadeira **7**.
- Com o adaptador adequado, também pode ser utilizado um tubo de descarga de 13 mm (1/2"). Quanto mais estreito for o tubo de descarga, mas fraco será o fluxo.
- Durante o arranque, abra completamente todos os dispositivos de corte (bicos de pulverização, válvulas, etc.) da canalização de descarga a fim de que nada possa impedir a evacuação do ar.

## 6. UTILIZAÇÃO

 **PERIGO! Risco de lesões por choque elétrico.**  
Atenção! Não ligue o aparelho enquanto a instalação não estiver inteiramente acabada!

### Instalação da bomba

- Coloque a bomba numa superfície plana e rígida para permitir um funcionamento seguro.
- Retire as tampas **1** dos conetores **2** & **3** e guarde-as.

### Conexão da canalização de aspiração

- Aparafuse o conector standard **8** no conector de aspiração **3**.
- Monte a canalização de aspiração com ajuda de um conector standard **8** e de uma abraçadeira **7**. Assegure-se de que a montagem se encontra suficientemente apertada, pois, em caso de vazamento ao nível da canalização de aspiração, pode haver aspiração de ar que impediria a aspiração da água.
- Caso a água seja turva, instale um filtro entre o conector de aspiração e a canalização de aspiração.



## 6. UTILIZAÇÃO



### **RISCO DE DETERIORAÇÃO DA BOMBA!**

**Se a bomba é utilizada sem filtro**, partículas indesejáveis (areia, cascalho, etc.) poderão deteriorar a bomba. Qualquer deterioração provocada deste modo não se encontra coberta pela nossa garantia.



### **RISCO DE DETERIORAÇÃO DA BOMBA!**

Os adaptadores de conexão de tubos utilizados nos conetores de aspiração e de descarga devem ser apenas apertados à mão a fim de evitar danos nos conetores. Em caso de fuga a nível do conetor, estanque a conexão com fita Téflon (não fornecida).

- Coloque a canalização de aspiração de modo a que emerga da água ao nível do ponto de aspiração em direção da bomba. Assegure-se que o tubo de aspiração não esteja posicionado em lugar mais alto que a bomba, pois tal prolongaria a evacuação das bolhas de ar e dificultaria o arranque.
- A extremidade da válvula de aspiração deve estar suficientemente imersa na água para evitar o risco de que a bomba trabalhe a seco quando o nível da água desce.
- Caso haja uma fuga ao nível da canalização de aspiração, existirá uma aspiração de ar, o que impedirá a aspiração da água. Assegure-se que as abraçadeiras se encontram devidamente apertadas
- Se a altura de aspiração ultrapassa os 3m, aconselhamos que imobilize o tubo de aspiração (por exemplo, amarrando-o a uma estaca de madeira). Tal permitirá libertar a bomba do peso do tubo de aspiração.
- Instale as canalizações de aspiração e de descarga de modo a que não possam criar nenhuma sobrecarga mecânica à bomba.

### **Enchimento da bomba**

Encha a bomba com água limpa deitando-a pela conexão de descarga. Encha a bomba lentamente para que o ar que ela contém seja completamente evacuado. Encha até que a água transborde.



**NOTA:** Como esta bomba não é inteiramente auto-ferrante, aconselhamos igualmente que encha o tubo de aspiração para acelerar o processo de aspiração. Para ganhar tempo na altura do enchimento, também pode desligar a canalização de aspiração da bomba e encher diretamente a canalização de aspiração antes de a conectar à bomba.

## 6. UTILIZAÇÃO

### Conexão da canalização de descarga

- Aparafuse o conetor standard **8** no conetor de descarga **2**.
- Monte a canalização de descarga no conetor standard **8** utilizando uma abraçadeira **7**.

### Ligação elétrica e funcionamento

- Abra todas as válvulas de encerramento do circuito de descarga (assessorios, válvula de paragem, etc.) para que o ar presente no circuito de aspiração possa ser evacuado.
- Levante o tubo de descarga e mantenha-o a uma altura de pelo menos 1m na vertical da bomba (para evitar que a água escorra da bomba através do tubo de descarga), a seguir ligue a ficha do cabo numa tomada com ligação à terra de 220-240V 50Hz (protegida por um fusível de 10A no mínimo) e quando a bomba já estiver a funcionar, volte a pôr o tubo de descarga na posição inicial.

**i** **NOTA:** A altura de auto-arranque máxima de 8 m só pode ser efetiva quando a bomba se encontra totalmente cheia até que a água transborde do encaixe do filtro e com o tubo de descarga a pelo menos 1m acima da bomba a fim de que a água não possa escorrer pelo tubo de descarga.

### Durante o funcionamento da bomba

- O motor está protegido contra a sobrecarga e o bloqueio por um termostato integrado. Em caso de sobreaquecimento, o termostato desligará automaticamente a bomba. A bomba voltará automaticamente a funcionar uma vez arrefecida.
- Em função da altura de aspiração e da quantidade de ar na canalização de aspiração, o arranque pode levar de 1 a 5 minutos. Se levar mais tempo, volte a encher a bomba com água. **Desligue sistematicamente a ficha antes de encher a bomba!**
- Se a bomba for retirada após utilização, ela terá novamente de ser enchida com água antes de ser reutilizada.

## 7. MANUTENÇÃO



**PERIGO! Risco de lesões por choque elétrico.**  
Atenção! Desligue sistematicamente a ficha da tomada antes de fazer a manutenção, de limpar ou arrumar o aparelho!

### Reparação

Se a bomba estiver entupida, conecte a canalização de descarga a uma conduta de alimentação de água e desligue o tubo de aspiração. Abra a torneira do tubo de alimentação de água e acione várias vezes a bomba durante cerca de 2 segundos carregando no interruptor ligar/desligar. Tal deve permitir resolver a maioria dos problemas de entupimento da bomba.

### Armazenamento

- Abra o bujão de drenagem **4**, em seguida esvazie completamente a bomba e deixe-a secar.
- Arrume a bomba de modo a que fique protegida do gelo.
- Depois de qualquer período prolongado de não utilização, assegure-se de que a turbina funciona corretamente ligando e desligando brevemente a bomba.

PT

## 8. DISFUNCIONAMENTOS



### **PERIGO! Risco de lesões por choque elétrico.**

Atenção! Antes de qualquer operação de reparação, desligue a bomba e retire a ficha da tomada elétrica.

Problema	Causa provável	Ação corretiva
A bomba não arranca.	Falta de alimentação elétrica.	Verifique a tensão elétrica e que o interruptor está em «ON»
	O eixo da bomba está bloqueado.	Com uma chave de parafusos, desaperte levemente o parafuso do ventilador do motor.
A água não é aspirada.	Le clapet d'aspiration n'est pas dans l'eau.	Imerja a válvula de aspiração na água.
	A cabeça da bomba não está cheia de água.	Encha-a de água.
	Há ar aspirado na canalização de aspiração.	Verifique que a canalização de aspiração se encontra totalmente hermética.
	A válvula de aspiração apresenta uma fuga.	Limpe a válvula de aspiração ou substitua-a.
	O ralo de aspiração está bloqueado.	Limpe o ralo de aspiração.
Fluxo insuficiente.	A altura máxima de aspiração foi ultrapassada.	Verifique a altura de aspiração.
	A altura de aspiração é demasiado alta.	Verifique a altura de aspiração.
	O filtro integrado está sujo.	Limpe o filtro.
A bomba para inesperadamente. (O termostato desligou a bomba)	O nível da água baixa rapidamente.	Imerja a válvula de aspiração mais fundo e assegure-se que a canalização de aspiração é hermética.
	Um corpo sólido bloqueia a turbina.	Conecte a canalização de descarga numa conduta de alimentação de água, desligue o tubo de aspiração e abra a conduta de alimentação de água. Ponha a bomba a funcionar várias vezes durante cerca de 2 segundos (Recomenda-se fortemente a utilização de um pré-filtro para evitar este tipo de problema).
	A água é demasiado quente.	Verifique que a temperatura da água não ultrapassa os 35°C.
	A bomba funciona a seco.	Controle a canalização de aspiração e a alimentação de água. Aguarde que a bomba arrefeça e volte a ligá-la.



## 9. INUTILIZAÇÃO E RECICLAGEM



Este símbolo indica que este produto não deve ser eliminado juntamente com outros resíduos domésticos na UE. A fim de evitar prejuízos para o ambiente e a saúde humana, resultantes da eliminação descontrolada de resíduos, recicle este produto de forma responsável e promova uma reutilização sustentável dos recursos materiais. Entregue este produto nos sistemas de retoma e recolha ao seu dispor ou contacte a loja onde adquiriu o produto, para que este produto seja reciclado de forma segura e ambientalmente correta.

PT

## 10. GARANTIA

1. Os produtos STERWINS são concebidos com base nas mais altas normas de qualidade para utilização não profissional. A STERWINS dá uma garantia de 36 meses para os seus produtos, contados a partir da data de aquisição. Esta garantia aplica-se a todos os materiais e defeitos de fabrico que possam surgir. Não são aceites quaisquer outras reclamações de qualquer natureza, direta ou indiretamente relacionadas com pessoas e/ou materiais.
2. Em caso de problemas ou qualquer defeito, deve consultar sempre primeiro o seu concessionário STERWINS. Na maior parte dos casos, o concessionário STERWINS será capaz de solucionar o problema ou corrigir o defeito.
3. A reparação e/ou substituição de peças não pode ter o efeito de prolongar o prazo original da garantia.
4. Os defeitos que resultam de uma utilização inadequada ou ao desgaste não estão cobertos pela garantia. Particularmente, isto refere-se a interruptores de ligação, interruptores do circuito de proteção e a motores, no caso de desgaste.
5. **As reclamações de garantia só poderão ser tomadas em consideração se:**
  - Apresentar uma prova de compra sob a forma de um recibo ou fatura
  - Não tiverem sido feitas reparações e/ou substituições de peças por terceiros
  - O aparelho não tiver sido sujeito a uma utilização inadequada (por exemplo, sobrecarga do aparelho ou instalação de acessórios não aprovados).
  - Não existirem danos causados pela não observação das instruções de segurança e de utilização.
6. As condições da garantia são aplicáveis em combinação com os nossos termos de venda e de entrega.
7. Os aparelhos avariados devolvidos à STERWINS através do seu concessionário STERWINS serão recolhidos pela STERWINS desde que o produto esteja corretamente embalado. Se as mercadorias avariadas forem enviadas diretamente pelo cliente para a STERWINS, a STERWINS só as poderá aceitar se o cliente pagar os custos de envio.
8. Os produtos que sejam entregues com embalagens em más condições não serão aceites pela STERWINS.

PT

## 11. DECLARAÇÃO DE CONFORMIDADE CE

**ADEO Services**  
**135 rue Sadi Carnot**  
**CS 00001**  
**59790 Ronchin - France**

Declara que o produto:

### **BOMBA DE ALIMENTAÇÃO E DE REGA 900 JET-3**

está conforme às disposições das diretivas do Conselho seguintes:

Diretiva 2014/30/UE relativa à compatibilidade eletromagnética.

Diretiva 2014/35/UE relativa à baixa tensão

Diretiva do Ruído no Exterior 2000/14/CE, Anexo V e 2005/88/CE

(nível de potência acústica medida: 87.74dB(A),

Nível de potência acústica garantida: 90dB(A))

Diretiva ROHS 2011/65/EU

assim como às normas seguintes:

EN 60335-1:2012+A11:2014

EN 60335-2-41:2003+A1:2004+A2:2010

EN 62233:2008

EN 55014-1:2006+A1:2009+A2:2011

EN 55014-2:1997+A1:2001+A2:2008

EN 61000-3-2:2014

EN 61000-3-3:2013

EN 62321:2009

13/05/2016

Marca de rastreio nº:

Os dois últimos algarismos do ano de aposição  
da marcação CE: 16



**Bruno POTTIE**  
Director das Compras  
Internacional  
da ADEO SERVICES



## PITTOGRAMMI



Leggere attentamente queste istruzioni e rispettarne le prescrizioni. Queste istruzioni vi aiuteranno a familiarizzarvi con il prodotto, a come usarlo e alle relative norme di sicurezza. Conservare queste istruzioni per un'ulteriore consultazione.



Per ragioni di sicurezza, i bambini e gli adolescenti di meno di 16 anni, così come le persone che non abbiano preso conoscenza di queste istruzioni, non devono usare questo prodotto. Le persone dalle ridotte capacità fisiche o mentali, possono usare il prodotto unicamente sotto la supervisione di una persona incaricata della loro sicurezza o che gli abbia precedentemente spiegato come usare il prodotto.

In queste istruzioni vengono utilizzati i seguenti pittogrammi:



**Tipo e origine del pericolo:** Non rispettare questo avvertimento può causare danni fisici o morte



**Tipo e origine del pericolo:** Questo simbolo indica che il mancato rispetto di questo avvertimento, può avere come conseguenza danni al dispositivo, l'ambiente o ad altre cose.



**Nota:** Questo simbolo indica un'informazione che possa aiutarvi ad una migliore comprensione del processo in questione.

IT

## CONTENUTO

1. Condizioni d'uso della vostra pompa da giardino Sterwins
2. Istruzioni di sicurezza
3. Descrizione
4. Specifiche tecniche
5. Prima del primo uso
6. Uso
7. Manutenzione
8. Malfunzionamenti
9. Smaltimento e riciclaggio
10. Garanzia
11. Dichiarazione di conformità CE



IT

## 1. CONDIZIONI D'USO DELLA VOSTRA POMPA DA GIARDINO STERWINS

### USI PRINCIPALI:

- Uso domestico a casa o in giardino.
- Irrigazione e annaffiatura di superfici verdi, aiuole e giardini.
- Alimentazione idrica per irrigatori da prato.
- Pompaggio dell'acqua da stagni (con prefiltrazione), di corsi d'acqua, fusti e cisterne d'acqua piovana, pozzi.
- Alimentazione idrica di una abitazione.

### LIQUIDI POMPABILI:

- Solo acqua pulita.

### LIQUIDI CHE NON POSSONO ESSERE POMPATI:

- Liquidi la cui temperatura oltrepassi i +35°C
- Liquidi infiammabili, prodotti gassosi e fluidi esplosivi
- Liquidi corrosivi (acidi, liquidi alcalini, liquidi di trasudamento di silo, ecc.), ed altri liquidi che contengano particelle abrasive (sabbia, ghiaia, ecc.)

L'apparecchio deve essere usato esclusivamente per l'uso per cui è stato progettato. Ogni altro uso viene considerato come non conforme. L'utilizzatore sarà considerato come responsabile di qualsiasi danno fisico o materiale, di qualsiasi natura, dovuto ad un uso non conforme del prodotto.

Da notare che il nostro apparecchio non è stato progettato per un uso commerciale, in contesti industriali o di attività commerciale, nè per la pulizia o la manutenzione di piscine. Se l'apparecchio viene usato a fini commerciali, industriali o in contesti industriali o di attività commerciale, o a fini equivalenti, la garanzia sarà nulla.

## 2. ISTRUZIONI DI SICUREZZA



### **PERICOLO! Scossa elettrica!**

Rischio di ferita da scossa elettrica.

- Prendere le misure più appropriate per assicurarvi che i bambini non abbiano accesso all'apparecchio.
- L'utilizzatore dell'apparecchio è responsabile della sicurezza di qualsiasi terza persona che si trovi nell'area di lavoro..
- A Prima di usare l'apparecchio per la prima volta, fate verificare da un elettricista che siano state adottate tutte le necessarie misure di protezione elettrica.



## 2. ISTRUZIONI DI SICUREZZA

- La pompa non deve essere utilizzata quando persone o animali si trovano in acqua.
- La pompa è adatta all'uso negli stagni, torbiere da giardino, fontane e luoghi simili, solamente se protetta da un interruttore a corrente residua (RCD), la cui corrente di fuga massima sia di 30 mA, come previsto dal Capitolo 702 della Normativa VDE). Chiedere consiglio ad un elettricista, se necessario.
- Controllate l'apparecchio prima di ogni uso. Non usate l'apparecchio se i dispositivi di sicurezza sono deteriorati o consumati. Mai disattivare nessun dispositivo di sicurezza.
- Usare l'apparecchio solamente ai fini previsti da queste istruzioni.
- L'utilizzatore è responsabile della sicurezza dell'area di lavoro.
- Si In presenza di danneggiamento, il cavo di alimentazione deve essere sostituito dal produttore, dal relativo centro assistenza o da personale qualificato, per prevenire eventuali pericoli.
- L'apparecchio deve essere alimentato in elettricità unicamente tramite corrente alternata su rete da 220-240V, come segnalato sulla piastra segnaletica.
- Non sollevare, trasportare, attaccare mai la pompa dal cavo di alimentazione.
- Prestare attenzione a che l'apparecchio sia collegato ad una presa elettrica in luogo in cui non vi sia rischio d'inondazione e che sia al riparo dall'umidità.
- Staccare sempre la spina dalla presa elettrica, prima di qualsiasi intervento sulla pompa.
- State attenti a che la pompa non sia direttamente esposta ad un getto d'acqua.
- L'operatore è responsabile dell'applicazione delle normative locali in materia di sicurezza e d'impianto. Chiedere eventualmente consiglio ad un elettricista.
- Se la pompa si guasta, deve essere riparata solamente da uno dei nostri tecnici di riparazione autorizzati.
- Usare esclusivamente dei pezzi di ricambio originali.
- Mai lasciare funzionare a secco la pompa, e non farla neanche funzionare con la valvola d'aspirazione completamente chiusa. La garanzia del fabbricante sarà nulla se la pompa si è guastata perché ha funzionato a secco.
- I bambini di età pari o superiore a 8 anni, le persone con ridotte capacità fisiche, sensoriali, mentali o le persone inesperte possono utilizzare il presente dispositivo esclusivamente sotto supervisione o se precedentemente istruiti

IT

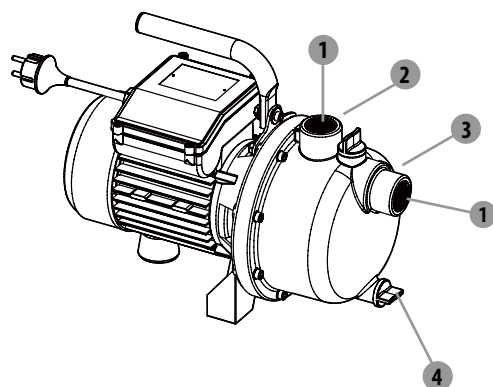


IT

## 2. ISTRUZIONI DI SICUREZZA

sull'uso sicuro del dispositivo; prima dell'uso, dovranno aver compreso i rischi che esso comporta. I bambini non devono giocare con il dispositivo. La pulizia e la manutenzione non devono essere eseguite dai bambini senza supervisione.

## 3. DESCRIPTION



- 1 Tappo connettore
- 2 Raccordo di mandata (uscita)
- 3 Raccordo d'aspirazione (entrata)
- 4 Vite di scarico

## 4. SPECIFICHE TECNICHE

<b>Modello</b>	<b>900 JET-3</b>
<b>Alimentazione rete</b>	220-240V ~ 50Hz
<b>Potenza nominale</b>	900 W
<b>Numero cellule</b>	1
<b>Portata massima</b>	3800 L/h
<b>Altezza di mandata massima</b>	43 m
<b>Pressione di mandata massima</b>	4.3 bar
<b>Altezza d'aspirazione massima</b>	8 m
<b>Connettori di mandata e d'aspirazione</b>	25 mm (1")
<b>Temperatura massima dell'acqua</b>	35° C
<b>Livello di potenza sonora garantita</b>	90 dB(A)

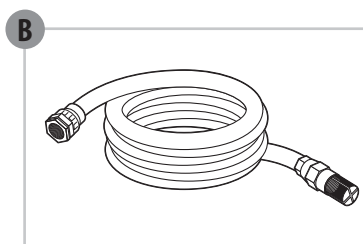
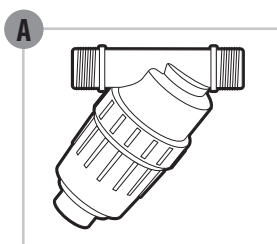
## 5. PRIMA DEL PRIMO USO

**⚠ PERICOLO! Rischio di lesioni da scossa elettrica.**  
Attenzione! Mai collegare l'apparecchio prima che l'installazione sia interamente finita!

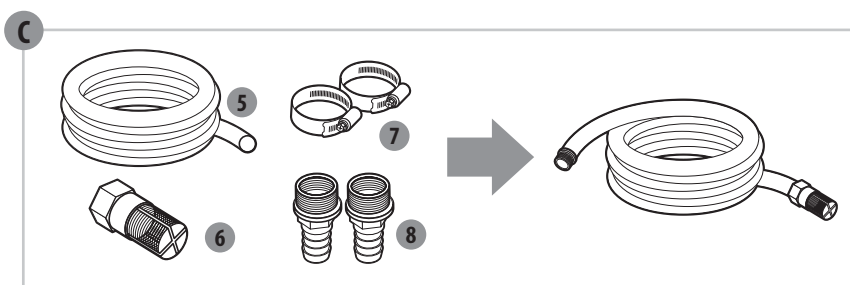
### Preparazione della canalizzazione d'aspirazione

**i NOTA:** La canalizzazione d'aspirazione deve essere costituita da un tubo flessibile o rigido che resista al vuoto.

- Per principio di base, raccomandiamo l'uso di:
  - Un prefiltro per evitare danni alla pompa dovuti a sassolini e altri corpi estranei solidi (Fig. **A**).
  - Un kit d'aspirazione che includa un tubo d'aspirazione e una valvola anti ritorno dotata di filtro (per evitare tempi di avvio troppo lunghi) (Fig. **B**).



- Se non potete procurarvi un kit d'aspirazione come quello qui descritto, procuratevi (Fig. **C**):
  - Un tubo d'aspirazione da 25 mm (1") **5**
  - Una valvola anti ritorno dotata di un filtro **6**
  - 2 collari di serraggio **7** e 2 adattatori standard **8** (l'uno per la canalizzazione d'aspirazione, e l'altro per la canalizzazione di mandata) poi assemblate da soli il kit d'aspirazione con un adattatore standard **8** e un collare di serraggio **7**



## 5. PRIMA DEL PRIMO USO

### Preparazione della canalizzazione di mandata

- La canalizzazione di mandata (min. 19 mm (3/4")) deve essere collegata al raccordo di mandata **2**, direttamente, tramite un adattatore standard **8** e un collare di serraggio **7**.
- Con l'adattatore appropriato, è anche possibile usare un tubo di mandata da 13 mm (1/2"). Più il tubo di mandata è stretto, più la portata sarà debole.
- In fase d'avvio, aprite completamente tutti i dispositivi d'interruzione (ugelli spruzzatori, valvole, ecc.) della canalizzazione di mandata, perché nulla disturbi l'evacuazione dell'aria.

## 6. USO

 **PERICOLO! Rischio di lesioni da scossa elettrica.**  
Attenzione! Mai collegare l'apparecchio prima che l'installazione sia interamente finita!

### Installazione della pompa

- Posare la pompa su una superficie piatta e rigida per permettere un funzionamento sicuro.
- Estrarre i tappi **1** dei raccordi **2** & **3** e metterli da parte.

### Collegamento della canalizzazione d'aspirazione

- Avvitare prima il raccordo standard **8** sul raccordo d'aspirazione **3**.
- Montare la canalizzazione servendovi di un raccordo standard **8** e di un collare di serraggio **7**. Verificare che l'assemblaggio sia ben stretto, poiché in caso di perdita al livello della canalizzazione d'aspirazione, verrà aspirata dell'aria, cosa che impedirà che venga aspirata l'acqua.
- Se l'acqua non è limpida, installare un filtro tra il raccordo d'aspirazione e la canalizzazione d'aspirazione.

## 6. USO



### **RISCHIO DI DANNI ALLA POMPA!**

Se la pompa viene utilizzata senza filtro, degli elementi indesiderati (sabbia, sassi, ecc.) avranno come conseguenza la deteriorazione della pompa. Qualsiasi danno dovuto a questa causa, non sarà coperto dalla nostra garanzia.



### **RISCHIO DI DANNI ALLA POMPA!**

Gli adattatori di raccordo tubi usati sui raccordi d'aspirazione e di mandata, devono essere stretti unicamente a mano, per evitare di danneggiare i raccordi. In caso di perdita al livello del raccordo, impermeabilizzare il raccordo con del nastro adesivo in teflon (non fornito).

- Posizionare la canalizzazione d'aspirazione in modo che emerga dall'acqua al livello del punto d'aspirazione verso la pompa. Verificare che il tubo d'aspirazione non si trovi più in alto della pompa, perché ciò ritarderebbe l'evacuazione delle bolle d'aria e disturberebbe l'avvio.
- L'estremità della valvola d'aspirazione deve essere abbastanza immersa nell'acqua per evitare il rischio che la pompa funzioni a secco, quando il livello dell'acqua s'abbassa.
- In caso di perdita al livello della canalizzazione d'aspirazione, verrà aspirata dell'aria e ciò impedirà che venga aspirata dell'acqua. Verificare che i collari di serraggio siano ben stretti.
- Se l'altezza di aspirazione superasse i 3 m, vi consigliamo d'immobilizzare il tubo d'aspirazione (per esempio, attaccandolo ad un paletto di legno). Così si libererà la pompa dal peso del tubo di aspirazione.
- Installare le canalizzazioni d'aspirazione e di mandata in modo che non facciano subire alcun tipo di sollecitazione meccanica alla pompa.

### **Riempimento della pompa**

Riempire la pompa con dell'acqua limpida, versandola dal raccordo di mandata. Riempire la pompa lentamente perché l'aria che contiene sia completamente evacuata. Riempirla finché l'acqua non debordi.



**NOTA:** Poiché questa pompa non è completamente automatica, consigliamo di riempire il tubo d'aspirazione per accelerare la procedura d'aspirazione. Per guadagnare tempo al momento del riempimento, potete anche staccare la canalizzazione d'aspirazione della pompa e riempirla direttamente prima di collegarla alla pompa.

## 6. USO

### Collegamento della canalizzazione di mandata

- Avvitare il raccordo standard **8** sul raccordo di mandata **2**.
- Montare la canalizzazione sul raccordo standard **8** servendovi di un collare di serraggio **7**.

### Collegamento elettrico e funzionamento

- Aprire tutte le valvole di chiusura del circuito di mandata (accessori, valvole di chiusura, ecc.) perché l'aria presente nel circuito d'aspirazione venga evacuata.
- Sollevare il tubo di mandata e mantenerlo all'altezza di almeno 1 m sulla verticale della pompa (per evitare che l'acqua non esca dalla pompa dal tubo di mandata), poi collegate la spina del cavo di alimentazione ad una presa che sia collegata alla terra di 220-240V 50Hz (protetta da un fusibile di almeno 10A), e una volta avviata la pompa, posare il tubo di mandata

**i** **NOTA:** L'altezza autoadescante massima è di 8m, ed è effettiva quando la pompa è completamente riempita, che l'acqua debordi dalla parte dove si trova il filtro e che il tubo di mandata sia mantenuto ad almeno 1 metro al di sopra della pompa, in modo che l'acqua non possa uscire dal tubo di mandata.

### Durante il funzionamento della pompa

- Il motore è protetto contro il sovraccarico ed il bloccaggio, grazie ad un termostato integrato. In caso di surriscaldamento, il termostato spegnerà automaticamente la pompa. La pompa ripartirà automaticamente una volta raffreddatasi.
- En Secondo l'altezza d'aspirazione e della quantità d'aria nella canalizzazione d'aspirazione, l'avvio può prendere tra 1 e 5 minuti. Se dovesse durare di più, riempire di nuovo la pompa con dell'acqua. **Staccate sistematicamente la spina dalla presa prima di riempire la pompa!**
- Se la pompa dovesse essere ritirata dopo l'uso, dovrà comunque essere riempita d'acqua quando verrà riutilizzata.

## 7. MANUTENZIONE



**PERICOLO! Rischio di lesioni da scossa elettrica.**  
Attenzione! Staccare sempre la spina dalla presa prima di effettuare opere di manutenzione, pulizia o per il rimessaggio dell'apparecchio!

### Riparazione

Qualora la pompa si otturasse, collegare la canalizzazione di mandata ad un condotto di alimentazione d'acqua e scollegare il tubo d'aspirazione. Aprire il rubinetto della condotta d'alimentazione d'acqua e fare funzionare la pompa più volte per circa 2 secondi premendo sull'interruttore acceso/spento. Così facendo, si dovrebbero risolvere la maggior parte dei problemi di occlusione della pompa.

### Rimessaggio

- Aprire la vite di scarico **4**, svuotare completamente la pompa e lasciarla asciugare.
- Mettere la pompa in luogo riparato dal gelo.
- Dopo lunghi periodi di fermo, assicurarsi che il rotore giri correttamente, accendendo e spegnendo la pompa a corti intervalli.

IT

## 8. MALFUNZIONAMENTI



### **PERICOLO! Rischio di lesioni da scossa elettrica.**

Attenzione! Prima di qualsiasi operazione di riparazione, spegnere la pompa e staccate la spina dalla presa elettrica.

Problema	Causa probabile	Azione correttiva
La pompa non si accende	Mancanza di alimentazione elettrica.	Controllare il voltaggio ed assicurarsi che l'interruttore della pompa sia su acceso.
	L'albero della pompa è bloccato.	Servendosi di un cacciavite, svitate leggermente la vite del ventilatore del motore.
L'acqua non viene aspirata.	La valvola d'aspirazione non è sommersa.	Immergere in acqua la valvola d'aspirazione.
	La testa della pompa non è riempita d'acqua.	Riempitela d'acqua.
	Viene aspirata dell'aria nella canalizzazione d'aspirazione.	Verificare l'impermeabilità della canalizzazione d'aspirazione.
	C'è una perdita nella valvola d'aspirazione.	Pulire la valvola d'aspirazione o sostituirla.
	Il filtro d'aspirazione è bloccato.	Pulire il filtro d'aspirazione.
Portata insufficiente.	L'altezza d'aspirazione massima è stata superata.	Verificare l'altezza d'aspirazione.
	Il filtro integrato è sporco.	Pulire il filtro.
	Il livello dell'acqua si abbassa rapidamente.	Immergere la valvola d'aspirazione più profondamente e verificare che la canalizzazione d'aspirazione sia ermetica.
La pompa si spegne improvvisamente. (Il termostato ha spento la pompa)	Un corpo solido blocca la turbina.	Collegare la canalizzazione di mandata su una condotta d'alimentazione d'acqua, staccare il tubo d'aspirazione e aprire la condotta. Mettere la pompa in funzione diverse volte per circa 2 secondi. (Si raccomanda vivamente di usare un prefiltro per evitare questo tipo di problemi).
	L'acqua è troppo calda.	Verificare che la temperatura dell'acqua non superi i 35° C.
	La pompa funziona a secco.	Controllare la canalizzazione d'aspirazione e l'alimentazione d'acqua.



## 9. SMALTIMENTO E RICICLAGGIO



Questo marchio indica che questo prodotto non deve essere smaltito assieme ai rifiuti domestici in tutti i paesi dell'UE. Per evitare possibili danni all'ambiente o alla salute pubblica conseguenti ad uno smaltimento incontrollato di questi rifiuti, pensate a riciclare per promuovere il riutilizzo sostenibile delle risorse materiali. Per liberarvi del dispositivo usato, rivolgetevi ai sistemi di ripresa e raccolta o contattate il rivenditore da cui avete effettuato l'acquisto. Il rivenditore potrà riprendere questo prodotto e avviarlo verso uno smaltimento ecologicamente più sicuro.

## 10. GARANZIA

IT

1. I prodotti STERWINS sono progettati nel rispetto dei più alti standard di qualità del settore fai da te. STERWINS garantisce i propri prodotti per 36 mesi a partire dalla data d'acquisto. La garanzia è applicabile a tutti i difetti di materiali e di fabbricazione che possano presentarsi. Sono esclusi ulteriori indennizzi, di qualsiasi natura, per danni diretti o indiretti, relativi a persone e/o beni.
2. In presenza di problemi o difetti, rivolgersi innanzitutto al proprio rivenditore STERWINS che, nella maggior parte dei casi, sarà in grado di risolvere il problema o di correggere il difetto.
3. La riparazione e/o la sostituzione dei pezzi di ricambio non ha come effetto l'allungamento della durata iniziale della garanzia.
4. La garanzia non copre i problemi causati da un utilizzo improprio o dall'usura. I pezzi soggetti a usura sono, fra gli altri, gli interruttori, gli interruttori di protezione dei circuiti e i motori.
5. **La richiesta di assistenza in garanzia sarà accettata esclusivamente se:**
  - Può essere fornita una prova della data d'acquisto, tramite una ricevuta
  - Non sono state effettuate riparazioni e/o sostituzioni da terzi
  - Il dispositivo non è stato sottoposto a uso improprio (sovraccarico della macchina o utilizzo di accessori non approvati).
  - Non sono presenti danni causati da agenti esterni o da corpi estranei, quali sabbia o sassi.
  - Non sono presenti danni causati dalla mancata osservanza delle istruzioni di sicurezza e delle istruzioni per l'uso.
6. I termini di garanzia si applicano insieme ai nostri termini per la vendita e la consegna.
7. I dispositivi difettosi che vengono inviati a STERWINS tramite il rivenditore saranno accettati da STERWINS esclusivamente se il prodotto è adeguatamente imballato. Quando i beni difettosi vengono inviati direttamente a STERWINS dal cliente, STERWINS potrà accettare i beni solo se il consumatore paga i costi di spedizione.
8. STERWINS non accetterà i prodotti non adeguatamente imballati.



## 11. DICHIARAZIONE DI CONFORMITÀ CE

**ADEO Services**  
**135 rue Sadi Carnot**  
**CS 00001**  
**59790 Ronchin - France**

Dichiara che il prodotto:

**POMPA D'ALIMENTAZIONE E D'IRRIGAZIONE 900 JET-3**

è conforme ai requisiti fissati dalle seguenti direttive del Consiglio:

Direttiva 2014/30/EU sulla compatibilità elettromagnetica

Direttiva 2014/35/EU sulla bassa tensione

Direttiva rumore all'aperto 2000/14/CE, Allegati V & 2005/88/CE

(Livello di potenza sonora misurata: 87.74dB(A),

Livello di potenza sonora garantita: 90dB(A))

Directive ROHS 2011/65/EU

Nonché alla seguenti normative:

EN 60335-1:2012+A11:2014

EN 60335-2-41:2003+A1:2004+A2:2010

EN 62233:2008

EN 55014-1:2006+A1:2009+A2:2011

EN 55014-2:1997+A1:2001+A2:2008

EN 61000-3-2:2014

EN 61000-3-3:2013

EN 62321:2009

13/05/2016

Marchio di tracciabilità n.:

Le ultime due cifre dell'anno in cui è stata apposta  
la marcatura CE: 16

**Bruno POTTIE**

Direttore degli  
acquisti internazionali  
di ADEO SERVICES

IT



## ΣΥΜΒΟΛΑ



Να διαβάσετε προσεκτικά τις οδηγίες χρήσης και να προσέξετε τις σημειώσεις που παρέχονται. Χρησιμοποιήστε τις οδηγίες χρήσης για να εξοικειωθείτε με το προϊόν, τη σωστή του χρήση και τις οδηγίες ασφαλείας. Φυλάξτε αυτές τις οδηγίες χρήσης σε ένα ασφαλές μέρος για μελλοντική χρήση.



Για λόγους ασφαλείας, παιδιά και ανήλικοι κάτω των 16 ετών, καθώς και άτομα που δεν είναι εξοικειωμένα με αυτές τις οδηγίες χρήσης δεν πρέπει να χρησιμοποιήσουν το προϊόν αυτό. Άτομα με περιορισμένες σωματικές ή νοητικές ικανότητες μπορούν να χρησιμοποιήσουν το προϊόν μόνο εφόσον επιβλέπονται ή καθοδηγούνται από κάποιο άτομο υπεύθυνο για την ασφάλειά τους.

Στο εγχειρίδιο χρησιμοποιούνται τα παρακάτω σύμβολα:



**Τύπος και πηγή κινδύνου!** Η μη τήρηση αυτής της προειδοποίησης μπορεί να προκαλέσει τραυματισμό ή θάνατο.



**Τύπος και πηγή κινδύνου:** Το σύμβολο υποδεικνύει ότι η μη τήρηση της προειδοποίησης μπορεί να προκαλέσει βλάβη στη συσκευή, το περιβάλλον ή άλλα περιουσιακά στοιχεία.



**Σημείωση:** Το σύμβολο υποδεικνύει πληροφορίες που μπορούν να σας βοηθήσουν να αποκτήσετε μια καλύτερη κατανόηση των σχετικών διαδικασιών.

EL

## ΠΕΡΙΧΟΜΕΝΑ

1. Χρήση της αντλίας κήπου Sterwins
2. Οδηγίες ασφαλείας
3. Περιγραφή
4. Πριν από την πρώτη χρήση
5. Πριν από την πρώτη χρήση
6. Λειτουργία
7. Συντήρηση
8. Δυσλειτουργίες
9. Απορριψη και ανακυκλωση
10. Εγγυηση
11. Δήλωση συμμορφωσης εκ



EL

## 1. ΧΡΗΣΗ ΤΗΣ ΑΝΤΛΙΑΣ ΚΗΠΟΥ STERWINS

### ΚΥΡΙΟΣ ΣΚΟΠΟΣ:

- Για οικιακή χρήση γύρω από το σπίτι και τον κήπο
- Για υδροδότηση και πότισμα χώρων πρασίνου, μπουστανιών και κήπων.
- Για τη λειτουργία των συστημάτων ποτίσματος με τεχνητή βροχή.
- Για άντληση νερού (με αρχικό φίλτρο) από λίμνες, ρέματα, βαρέλια και στέρνες συλλογής βρόχινου νερού και πηγάδια.
- Για παροχή νερού στο σπίτι.

### ΥΓΡΑ ΠΟΥ ΜΠΟΡΟΥΝ ΝΑ ΑΝΤΛΗΘΟΥΝ:

- Καθαρό νερό μόνο.

### ΥΓΡΑ ΠΟΥ ΔΕΝ ΠΡΕΠΕΙ ΝΑ ΑΝΤΛΗΘΟΥΝ:

- Υγρά σε θερμοκρασία που υπερβαίνει τους +35°C
- Εύφλεκτα υγρά, αέρια, και υγρά εκρηκτικά.
- Διαβρωτικά υγρά (οξέα, αλκάλια, υγρά διαρρέοντα από σιλό κ.λπ.) καθώς και υγρά που περιέχουν αδρομερείς ουσίες (άμμο, πετραδάκια κ.λπ.)

Ο εξοπλισμός προορίζεται μόνο για την προβλεπόμενη χρήση του. Οποιαδήποτε άλλη χρήση θα θεωρηθεί κακή χρήση του προϊόντος. Ο χρήστης θεωρείται υπεύθυνος για κάθε είδους ζημία ή τραυματισμό που προκλήθηκε λόγω κακής χρήσεως.

Σημειώνεται πως ο εξοπλισμός μας δεν έχει σχεδιαστεί για χρήση σε εμπορικές, επαγγελματικές ή βιομηχανικές εγκαταστάσεις, ούτε για τον καθαρισμό ή συντήρηση κολυμβητικών δεξαμενών. Αν γίνει χρήση του εξοπλισμού μας σε εμπορικές, επαγγελματικές, βιομηχανικές εγκαταστάσεις, ή για αντίστοιχους σκοπούς, η εγγύησή μας θα ακυρωθεί.

## 2. ΟΔΗΓΙΕΣ ΑΣΦΑΛΕΙΑΣ



### **ΚΙΝΔΥΝΟΣ! Ηλεκτροπληξία!**

Κίνδυνος τραυματισμού λόγω ηλεκτροπληξίας.

- Ακολουθήστε τα απαραίτητα βήματα για να διασφαλίσετε πως τα παιδιά δεν έχουν πρόσβαση στην συσκευή.
- Οι χρήστες της συσκευής είναι υπεύθυνοι για την ασφάλεια τρίτων προσώπων στον χώρο εργασίας.
- Πριν χρησιμοποιήσετε τη συσκευή για πρώτη φορά, κάντε έναν ηλεκτρολογικό έλεγχο για να βεβαιωθείτε πως έχουν παρθεί τα απαραίτητα ηλεκτρολογικά μέτρα ασφαλείας.



## 2. ΟΔΗΓΙΕΣ ΑΣΦΑΛΕΙΑΣ

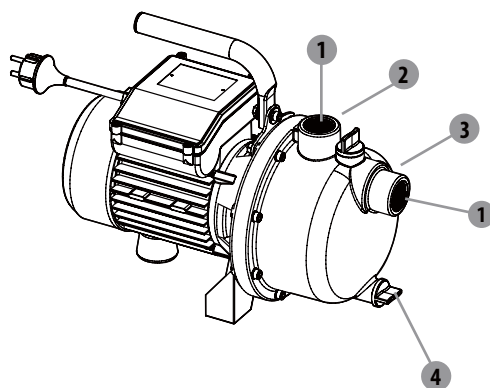
- Η αντλία δεν θα πρέπει να χρησιμοποιείται όπου οι άνθρωποι ή τα ζώα βρίσκονται στο νερό που πρόκειται να αντληθεί.
- Η αντλία μπορεί να χρησιμοποιηθεί σε λίμνες κήπου, βαλτώδεις κήπους, συντριβάνια και μόνο με διάταξη παραμένουτος ρεύματος (RCD) με μέγιστη διαρροή ρεύματος 30mA σύμφωνα με τον κανονισμό του VDE, μέρος 702). Απευθυνθείτε στον ηλεκτρολόγο σας αν το κρίνετε απαραίτητο.
- Επιθεωρήστε την συσκευή πριν από κάθε χρήση. Μην χρησιμοποιείτε τη συσκευή αν οι συσκευές ασφαλείας έχουν χαλάσει ή είναι φθαρμένες. Ποτέ μην απενεργοποιείτε τις συσκευές ασφαλείας.
- Χρησιμοποιήστε την συσκευή μόνο για τους σκοπούς που ορίζουν αυτές οι οδηγίες χρήσης.
- Ο χρήστης είναι υπεύθυνος για την ασφάλεια στον χώρο εργασίας.
- Αν το καλώδιο τροφοδοσίας έχει υποστεί φθορά, πρέπει να αντικαθίσταται από τον κατασκευαστή, τον εξουσιοδοτημένο αντιπρόσωπό του ή εξίσου καταρτισμένα άτομα προκειμένου να αποφευχθεί πιθανός κίνδυνος.
- Η συσκευή πρέπει να χρησιμοποιείται μόνο σε παροχή με εναλλασσόμενο ρεύμα 220-240V όπως ορίζεται και στην πινακίδα τεχνικών χαρακτηριστικών του κατασκευαστή.
- Ποτέ μην σηκώνετε, μετακινείτε ή ασφαρίζετε την αντλία από το καλώδιο ρεύματος.
- Βεβαιωθείτε πως η συσκευή είναι στην πρίζα σε μέρος όπου δεν υπάρχει κίνδυνος πλημμύρας και που είναι προστατευμένο από την υγρασία.
- Να βγάζετε πάντα το βύσμα από την πρίζα πριν κάνετε οποιαδήποτε εργασία στην αντλία.
- Αποφύγετε την έκθεση της αντλίας σε άμεση εκτόξευση νερού.
- Ο χειριστής είναι υπεύθυνος για τους τοπικούς κανονισμούς ασφαλείας και εγκατάστασης. (Απευθυνθείτε στον ηλεκτρολόγο σας για να σας συμβουλευσει.)
- Σε περίπτωση βλάβης της αντλίας, οι απαραίτητες επισκευές θα πρέπει να γίνουν μόνο από το πιστοποιημένους αντιπρόσωπους μας.
- Χρησιμοποιείτε μόνο γνήσια ανταλλακτικά.
- Μην αφήνετε ποτέ την αντλία χωρίς νερό και μην την χρησιμοποιείτε ποτέ όταν η βαλβίδα εισαγωγής είναι τελείως κλειστή. Η εγγύηση του κατασκευαστή ακυρώνεται σε περίπτωση που η βλάβη προκλήθηκε επειδή αφέθηκε η αντλία χωρίς νερό.

EL

## 2. ΟΔΗΓΙΕΣ ΑΣΦΑΛΕΙΑΣ

- Η συσκευή μπορεί να χρησιμοποιηθεί από παιδιά ηλικίας 8 ετών και άνω και άτομα με μειωμένες σωματικές, αισθητηριακές ή διανοητικές ικανότητες ή έλλειψη εμπειρίας και γνώσης αν βρίσκονται υπό επίβλεψη ή τους έχουν δοθεί οδηγίες

## 3. ΠΕΡΙΓΡΑΦΗ



- 1 Καπάκι συνδέσμου
- 2 Σύνδεσμος πίεσης (αποφόρτιση)
- 3 Σύνδεσμος αναρρόφησης (στόμιο εισόδου)
- 4 Βίδα αποστράγγισης νερού

## 4. ΤΕΧΝΙΚΑ ΣΤΟΙΧΕΙΑ

Μοντέλο	900 JET-3
Τάση τροφοδοσίας	220-240V ~ 50Hz
Ονομαστική ισχύς	900 W
Θέσεις φτερωτών	1
Μέγιστος ρυθμός παροχής	3800 L/h
Ύψος μέγιστης παροχής	43 m
Μέγιστη πίεση παροχής	4.3 bar
Μέγιστο ύψος αναρρόφησης	8 m
Σύνδεσμος πίεσης και αναρρόφησης	25 mm (1")
Μέγιστη θερμοκρασία νερού	35° C
Εγγυημένη στάθμη ηχητικής ισχύος	90 dB(A)

## 5. ΠΡΙΝ ΑΠΟ ΤΗΝ ΠΡΩΤΗ ΧΡΗΣΗ



**ΚΙΝΔΥΝΟΣ! Κίνδυνος τραυματισμού λόγω ηλεκτροπληξίας.**  
Προειδοποίηση! Μην συνδέσετε στο ρεύμα πριν ολοκληρωθεί η εγκατάσταση!

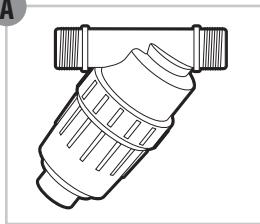
### Προετοιμασία της γραμμής εισόδου



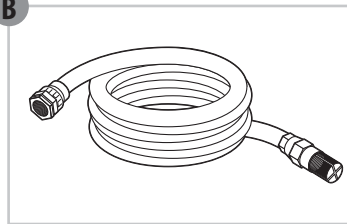
**ΣΗΜΕΙΩΣΗ:** Η γραμμή εισόδου πρέπει να είναι ένα λάστιχο ή σωλήνας με αντοχή στο κενό.

- Ως βασική αρχή, προτείνουμε να χρησιμοποιήσετε:
  - Ένα πρωταρχικό φίλτρο, για να αποφύγετε περιττές βλάβες στην αντλία από πετραδάκια ή στερεά ξένα σώματα (Εικ. **A**).
  - Ένα σετ αναρρόφησης με ένα λάστιχο αναρρόφησης και μια βαλβίδα εισόδου με στραγγιστήρι (για να αποφευχθούν μακρές περίοδοι εκκίνησης) (Εικ. **B**).

**A**

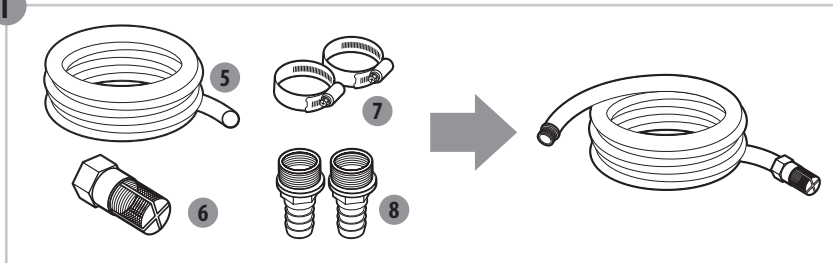


**B**



- Αν δεν μπορείτε να αγοράσετε σετ αναρρόφησης όπως το παραπάνω, αγοράστε (Εικ. **Γ**):
  - ένα λάστιχο εισόδου 25 mm (1") **5**
  - μια βαλβίδα εισόδου με στραγγιστήρι **6**
  - 2 σφιγκτήρες λάστιχου **7** και 2 βασικούς προσαρμογείς **8** (1 για την γραμμή εισόδου, 1 για την γραμμή εξόδου) και ενώστε το σετ αναρρόφησης μόνοι σας χρησιμοποιώντας έναν βασικό προσαρμογέα **8** και ένα σφιγκτήρα **7**

**Γ**





## 5. ΠΡΙΝ ΑΠΟ ΤΗΝ ΠΡΩΤΗ ΧΡΗΣΗ

### Προετοιμασία της γραμμής εξόδου

- Η γραμμή εξόδου (ελάχ. 19 mm (3/4")) πρέπει να είναι συνδεδεμένη με τον σύνδεσμο εξόδου **2**, ή απευθείας με την βοήθεια ενός βασικού προσαρμογέα **8** και ενός σφιγκτήρα **7**.
- Με τους δεξιούς συνδέσμους μπορείτε να χρησιμοποιήσετε επίσης ένα λάστιχο παροχής 13 mm (1/2"). Ένα μικρό λάστιχο παροχής δίνει και μικρότερα ποσοστά παροχής.
- Κατά την αρχική λειτουργία, ανοίξτε πλήρως τυχόν κλειστούς μηχανισμούς (ακροφύσια ψεκασμού, βαλβίδες κ.λπ.) στην γραμμή εξόδου για την ανεμπόδιστη απελευθέρωση του αέρα.

## 6. ΛΕΙΤΟΥΡΓΙΑ



**ΚΙΝΔΥΝΟΣ! Κίνδυνος τραυματισμού λόγω ηλεκτροπληξίας.**  
**ΚΙΝΔΥΝΟΣ! Κίνδυνος τραυματισμού λόγω ηλεκτροπληξίας.**



### Εγκατάσταση της αντλίας σας

- Τοποθετήστε την αντλία σε επίπεδη και σταθερή επιφάνεια για να διασφαλίσετε την ασφαλή λειτουργία της
- Αφαιρέστε τα καπάκια **1** από τους συνδέσμους **2** & **3** και φυλάξτε τα.

### Σύνδεση της γραμμής εισόδου

- Βιδώστε τον βασικό σύνδεσμο **8** στον σύνδεσμο αναρρόφησης **3**.
- Ενώστε τη γραμμή εισόδου χρησιμοποιώντας έναν βασικό σύνδεσμο **8** και έναν σφιγκτήρα **7**. Βεβαιωθείτε πως η ένωση είναι αρκετά σφικτή διότι σε μια γραμμή εισόδου με διαρροή θα εισέρχεται αέρας αντί για νερό.
- Αν το νερό δεν είναι τόσο καθαρό, προσθέστε ένα φίλτρο μεταξύ του συνδέσμου και της γραμμής εισόδου.

EL





## 6. ΛΕΙΤΟΥΡΓΙΑ



### **ΚΙΝΔΥΝΟΣ ΓΙΑ ΒΛΑΒΗ ΤΗΣ ΑΝΤΛΙΑΣ!**

**Αν χρησιμοποιείται χωρίς φίλτρο:** μη επιθυμητά σωματίδια (άμμος, πετραδάκια κ.λπ.) θα προκαλέσουν βλάβη στην αντλία. Βλάβη τέτοιου είδους δεν καλύπτεται από την εγγύηση.



### **ΚΙΝΔΥΝΟΣ ΓΙΑ ΒΛΑΒΗ ΤΗΣ ΑΝΤΛΙΑΣ!**

Οι προσαρμογείς του λάστιχου στους συνδέσμου αναρρόφησης και εξόδου πρέπει να στερεωθούν με το χέρι για να αποφευχθούν βλάβες στους συνδέσμους. Σε περίπτωση διαρροής νερού στον σύνδεσμο, σφραγίστε την ένωση με ταινία τεφλόν (δεν παρέχεται).

- Τοποθετήστε την γραμμή εισόδου έτσι ώστε να έχει ανοδική κατεύθυνση από το σημείο άντλησης νερού προς την αντλία. Αποφύγετε την τοποθέτηση του λάστιχου αναρρόφησης σε θέση ψηλότερη από την αντλία, καθώς αυτό θα μπορούσε να καθυστερήσει την απελευθέρωση του αέρα και να εμποδίσει την διαδικασία εκκίνησης.
- Το άκρο της βαλβίδας εισόδου πρέπει να καταλήγει αρκετά χαμηλά στο νερό για να είναι βέβαιο ότι αν το επίπεδο του νερού πέσει, η αντλία δεν θα στερέψει.
- Σε μια γραμμή εισόδου με διαρροή θα εισέρχεται αέρας αντί για νερό. Βεβαιωθείτε ότι ο σφιγκτήρας είναι σφιγμένος καλά.
- Για ύψη αναρρόφησης άνω των 3m προτείνουμε να ασφαλίσετε το λάστιχο αναρρόφησης (π.χ. δένοντάς το σε έναν ξύλινο πάσσαλο). Αυτό θα ελαφρύνει την αντλία από το βάρος του λάστιχου αναρρόφησης.
- Εγκαταστήστε τις γραμμές εισόδου και εξόδου με τέτοιο τρόπο ώστε η αντλία να μην υφίσταται μηχανική καταπόνηση.

### **Γέμισμα της αντλίας**

Γεμίστε την αντλία με καθαρό νερό μέσω του συνδέσμου πίεσης. Το γέμισμα πρέπει να γίνει αργά έτσι ώστε ο αέρας που περιέχει η αντλία να απελευθερωθεί τελείως. Γεμίστε μέχρι να ξεχειλίσει.



**ΣΗΜΕΙΩΣΗ:** Επειδή η αντλία αυτή δεν ενεργοποιείται μόνη της σας προτείνουμε να γεμίσετε και το λάστιχο αναρρόφησης για να επιταχύνετε την διαδικασία εισόδου. Για να εξοικονομήσετε χρόνο γεμίσματος μπορείτε επίσης να αφαιρέσετε τη γραμμή εισόδου από την αντλία και να γεμίσετε τη γραμμή εισόδου κατευθείαν πριν την ενώσετε πάλι με την.

## 6. ΛΕΙΤΟΥΡΓΙΑ

### Σύνδεση της γραμμής εξόδου

- Βιδώστε τον βασικό σύνδεσμο **8** στον σύνδεσμο πίεσης **2**.
- Ενώστε τη γραμμή εξόδου στον βασικό σύνδεσμο **8** με έναν σφιγκτήρα **7**.

### Σύνδεση με το ρεύμα και λειτουργία

- Ανοίξτε όλες τις κλειστές βαλβίδες στην γραμμή εξόδου (παρελκόμενα, εξάρτημα στεγάνωσης κ.λπ.) έτσι ώστε να απελευθερωθεί ο αέρας από τη γραμμή εισόδου.
- Σηκώστε και κρατήστε το λάστιχο εξόδου τουλάχιστον 1m κάθετα πάνω από την αντλία (για να αποτρέψετε οποιοδήποτε μέσο ροής να διαφύγει από την αντλία μέσω του λάστιχου εξόδου). Συνδέστε το καλώδιο ρεύματος σε γειωμένη παροχή 220-240V 50Hz (ελάχιστη ασφάλεια 10 Αμπέρ). Τοποθετήστε το λάστιχο εξόδου κάτω μετά την εκκίνηση της αντλίας.

**!** **ΣΗΜΕΙΩΣΗ:** Η μέγιστη αυτόματη εκκίνηση των 8m επιτυγχάνεται μόνο αν η αντλία γεμίσει μέχρι να ξεχειλίσει μέσω του χώρου του φίλτρου και ενώ το λάστιχο εξόδου παραμένει 1m πιο ψηλά για να μην διαφύγει νερό από το λάστιχο εξόδου.

### Κατά τη λειτουργία

- Η μηχανή προστατεύεται από την υπερφόρτωση ή από το μπλοκάρισμα από έναν ενσωματωμένο θερμοστάτη. Σε περίπτωση υπερθέρμανσης, ο θερμοστάτης θα απενεργοποιήσει αυτόματα την αντλία. Η αντλία θα ξεκινήσει αυτόματα αφού κρυώσει.
- Αναλόγως με το ύψος αναρρόφησης και με την ποσότητα αέρα στη γραμμή εισόδου, η εκκίνηση μπορεί να διαρκέσει από 1 έως 5 λεπτά. Αν χρειαστεί περισσότερος χρόνος, τότε η αντλία πρέπει να ξαναγεμίσει με νερό. **Πάντα να την βγάζετε από την πρίζα πριν την ξαναγεμίσετε με νερό!**
- Αν σε οποιαδήποτε στιγμή μετά τη χρήση πρέπει να βγάλετε την αντλία πρέπει πάντα να τη γεμίζετε με νερό, όποτε την ενεργοποιείτε και την χρησιμοποιείτε ξανά.



## 7. ΣΥΝΤΗΡΗΣΗ



**ΚΙΝΔΥΝΟΣ! Κίνδυνος τραυματισμού λόγω ηλεκτροπληξίας.**  
Προειδοποίηση! Να βγάζετε πάντα το βύσμα από την πρίζα πριν από επισκευή, καθαρισμό ή αποθήκευση.

### Επισκευή

Αν η αντλία βουλώσει, συνδέστε την γραμμή εξόδου στην παροχή νερού και αποσυνδέστε το λάστιχο αναρρόφησης. Ανοίξτε την παροχή νερού και ενεργοποιήστε την αντλία μερικές φορές για περίπου δύο δευτερόλεπτα. Αυτό θα πρέπει να λύσει τα περισσότερα προβλήματα που έχουν να κάνουν με τυχόν απόφραξη.

### Φύλαξη

- Ανοίξτε το πώμα εκροής **4** και έπειτα αδειάστε εντελώς την αντλία και αφήστε την να στεγνώσει.
- Φυλάξτε την αντλία έτσι ώστε να είναι προστατευμένη από την παγωνιά.
- Μετά από μεγάλο διάστημα διακοπής της χρήσης, βεβαιωθείτε ότι ο ρότορας γυρίζει σωστά με ένα σύντομο άνοιγμα και κλείσιμο της αντλίας.

EL

## 8. ΔΥΣΛΕΙΤΟΥΡΓΙΕΣ

**⚠️ ΚΙΝΔΥΝΟΣ! Κίνδυνος τραυματισμού λόγω ηλεκτροπληξίας.**  
 Προειδοποίηση! Πριν προσπαθήσετε να επιλύσετε οποιοδήποτε πρόβλημα, απενεργοποιήστε την αντλία και βγάλτε την από την πρίζα.

Προβλήματα	Πιθανά αίτια	Διορθωτικές ενέργειες
Η αντλία δεν ξεκινά	Δεν τροφοδοτείται με ρεύμα	Ελέγξτε την ηλεκτρική τάση και βεβαιωθείτε ότι η αντλία είναι αναμμένη
	Μπλοκαρισμένος άξονας αντλίας.	Χρησιμοποιήστε ένα κατασβίδι για να γυρίσετε ελαφρώς το μπουλόνι του ανεμιστήρα του κινητήρα
Δεν γίνεται άντληση	Βαλβίδα εισόδου εκτός νερού	Βυθίστε τη βαλβίδα εισόδου στο νερό
	Κεφαλή αντλίας χωρίς νερό	Γεμίστε με νερό
	Αέρας στη γραμμή εισόδου	Βεβαιωθείτε πως η γραμμή εισόδου είναι καλά σφραγισμένη
	Διαρροή στην βαλβίδα εισόδου	Καθαρίστε ή αντικαταστήστε την βαλβίδα εισόδου
	Μπλοκαρισμένος κλωβός εισόδου	Καθαρίστε τον κλωβό εισόδου
	Μέγιστο ύψος αναρρόφησης πάνω από το όριο	Ελέγξτε το ύψος αναρρόφησης
Ανεπαρκής ρυθμός παροχής	Ύψος αναρρόφησης πολύ υψηλό	Ελέγξτε το ύψος αναρρόφησης
	Βρώμικο ενσωματωμένο φίλτρο	Καθαρίστε το φίλτρο
	Το επίπεδο νερού πέφτει γρήγορα	Βυθίστε την βαλβίδα εισόδου πιο βαθιά και βεβαιωθείτε πως η γραμμή εισόδου είναι αεροστεγής
Η αντλία σταματά κατά την λειτουργία (Ο θερμοστάτης έκλεισε την αντλία)	Στερεό σωματίδιο φράζει τη φτερωτή.	Συνδέστε την γραμμή εξόδου στην παροχή νερού, αποσυνδέστε το λάστιχο αναρρόφησης, ανοίξτε την παροχή νερού. Ανοίξτε την αντλία μερικές φορές για περίπου 2 sec. (Συνιστάται η χρήση αρχικού φίλτρου για την πρόληψη αυτού του προβλήματος).
	Πολύ ζεστό νερό.	Βεβαιωθείτε πως η θερμοκρασία του νερού δεν ξεπερνά τους 35° C.
	Η αντλία μένει χωρίς νερό.	Ελέγξτε την γραμμή εισόδου με την παροχή νερού. Περιμένετε να κρυώσει η αντλία και ενεργοποιήστε την ξανά.



## 9. ΑΠΟΡΡΙΨΗ ΚΑΙ ΑΝΑΚΥΚΛΩΣΗ



Αυτή η σήμανση υποδεικνύει ότι αυτό το προϊόν δεν πρέπει να απορρίπτεται με άλλα οικιακά απόβλητα στην ΕΕ. Προκειμένου να αποφευχθούν πιθανές βλαβερές συνέπειες για το περιβάλλον ή την υγεία του ανθρώπου από την ανεξέλεγκτη απόρριψη αποβλήτων, ανακυκλώστε υπεύθυνα για να προωθήσετε τη βιώσιμη επαναχρησιμοποίηση των υλικών πόρων. Για να επιστρέψετε τη μεταχειρισμένη συσκευή σας, παρακαλούμε χρησιμοποιήστε τα συστήματα επιστροφής και συλλογής ή επικοινωνήστε με το κατάστημα απ' όπου αγοράσατε το προϊόν. Μπορούν να παραλάβουν αυτό το προϊόν για ασφαλή περιβαλλοντική ανακύκλωση.

## 10. ΕΓΓΥΗΣΗ

1. Τα προϊόντα STERWINS σχεδιάζονται σύμφωνα με τα υψηλότερα πρότυπα ποιότητας DIY. Η STERWINS παρέχει για τα προϊόντα της εγγύηση 36 μηνών από την ημερομηνία αγοράς. Η εγγύηση καλύπτει κάθε ελάττωμα στα υλικά ή στην κατασκευή το οποίο ενδέχεται να προκύψει. Καμία άλλη αξίωση δεν θα γίνεται δεκτή, οποιασδήποτε φύσεως, άμεση ή έμμεση, είτε αφορά άτομα είτε υλικό εξοπλισμό.
2. Στην περίπτωση προβλήματος ή ελαττώματος, πάντοτε θα πρέπει να συμβουλευέστε πρώτα τον τοπικό αντιπρόσωπο της STERWINS. Στις περισσότερες περιπτώσεις, ο αντιπρόσωπος της STERWINS θα είναι σε θέση να επιλύσει το πρόβλημα ή να διορθώσει το ελάττωμα.
3. Οι επισκευές ή τα ανταλλακτικά δεν παρατείνουν την αρχική διάρκεια της εγγύησης.
4. Ελαττώματα που απορρέουν από φθορά ή ανορθόδοξη χρήση δεν καλύπτονται από την εγγύηση. Μεταξύ άλλων, αυτό αφορά διακόπτες, προστατευτικούς διακόπτες κυκλώματος και κινητήρες, στην περίπτωση φθοράς.
5. **Η επεξεργασία της αξίωσής σας για εγγυητική κάλυψη είναι εφικτή μόνο αν:**
  - Μπορείτε να προσκομίσετε την απόδειξη αγοράς.
  - Δεν έχουν εκτελεστεί επισκευές και/ή αντικαταστάσεις εξαρτημάτων από τρίτα μέρη.
  - Το εργαλείο δεν έχει υποστεί ανορθόδοξη χρήση (υπερφόρτωση μηχανήματος ή τοποθέτηση μη εγκεκριμένων εξαρτημάτων).
  - Δεν έχουν προκληθεί ζημιές από εξωτερικές επιδράσεις ή ξένα σώματα όπως άμμος ή πέτρες.
  - Δεν έχουν προκληθεί ζημιές από παράβλεψη των οδηγιών ασφαλείας και των οδηγιών χρήσης.
6. Οι όροι της εγγύησης εφαρμόζονται σε συνδυασμό με τους δικούς μας όρους πώλησης και παράδοσης.
7. Ελαττωματικά εργαλεία που επιστρέφονται στη STERWINS μέσω του τοπικού αντιπροσώπου STERWINS θα παραλαμβάνονται από τη STERWINS εφόσον το προϊόν είναι καλά συσκευασμένο. Αν τα ελαττωματικά προϊόντα αποστέλλονται απευθείας στη STERWINS από τον καταναλωτή, η STERWINS θα προβαίνει σε επεξεργασία των προϊόντων εφόσον ο καταναλωτής επιβαρύνεται με τα έξοδα αποστολής.
8. Προϊόντα τα οποία παραδίδονται ανεπαρκώς συσκευασμένα δεν θα γίνονται δεκτά από τη STERWINS

EL

## 11. ΔΗΛΩΣΗ ΣΥΜΜΟΡΦΩΣΗΣ ΕΚ

**ADEO Services**  
**135 rue Sadi Carnot**  
**CS 00001**  
**59790 Ronchin - France**

Δηλώνει ότι το προϊόν:  
**ΑΝΤΛΙΑ ΤΡΟΦΟΔΟΣΙΑΣ ΚΑΙ ΑΡΔΕΥΣΗΣ 900 JET-3**

Συμμορφώνεται με τις ακόλουθες οδηγίες:  
Οδηγία για την ηλεκτρομαγνητική συμβατότητα 2014/30/EU  
Οδηγία για τη χαμηλή τάση 2014/35/EU  
Οδηγία ΕΚ περί εξωτερικών θορύβων 2000/14/EC, Παράρτημα V & 2005/88/EC  
(Μετρημένη στάθμη ηχητικής ισχύος: 87.74dB(A),  
Εγγυημένη στάθμη ηχητικής ισχύος: 90dB(A))  
Οδηγία ROHS 2011/65/EK

και συμμορφώνεται με τους ακόλουθους κανόνες:

EN 60335-1:2012+A11:2014  
EN 60335-2-41:2003+A1:2004+A2:2010  
EN 62233:2008  
EN 55014-1:2006+A1:2009+A2:2011  
EN 55014-2:1997+A1:2001+A2:2008  
EN 61000-3-2:2014  
EN 61000-3-3:2013  
EN 62321:2009

13/05/2016

Αρ. σήματος ανιχνευσιμότητας:

Τελευταία δύο ψηφία του έτους τοποθέτησης  
της σήμανσης CE: 16



**Bruno POTTIE**  
Διευθυντής των  
διεθνών αγορών  
ADEO SERVICES

EL



## SYMBOLE



Proszę uważnie przeczytać instrukcję obsługi i przestrzegać wskazówek przewidzianych w niniejszym dokumencie. Skorzystać z tej instrukcji obsługi w celu zapoznania się z produktem, jego właściwym użytkowaniem oraz zasadami bezpieczeństwa. Przechowywać niniejszą instrukcję w bezpiecznym miejscu do wykorzystania w przyszłości.



Ze względu na bezpieczeństwo, dzieci i młodzież w wieku poniżej 16 lat a także osoby nie zaznajomione z niniejszą instrukcją obsługi, nie mogą korzystać z tego produktu. Osoby o ograniczonych zdolnościach fizycznych lub psychicznych mogą używać urządzenia tylko wtedy, gdy są one nadzorowane lub pouczone przez osobę odpowiedzialną za ich bezpieczeństwo.

Poniższe symbole są używane w niniejszej instrukcji:



**Rodzaj i źródła zagrożeń:** Niezastosowanie się do tego ostrzeżenia może spowodować obrażenia lub śmierć.



**Rodzaj i źródła zagrożeń:** Symbol ten oznacza, że niezastosowanie się do tego ostrzeżenia może spowodować uszkodzenie urządzenia, środowiska lub innego mienia.



**Uwaga:** Symbol ten oznacza informację, która może pomóc uzyskać lepsze zrozumienie zachodzących procesów.

PL

## SPIS TREŚCI

1. Zastosowania pompy Sterwins Garden
2. Wskazówki bezpieczeństwa
3. Opis
4. Specyfikacje techniczne
5. Przed pierwszym użyciem
6. Operacje
7. Konserwacja
8. Usterki
9. Utylizacja i recykling
10. Gwarancja
11. Deklaracja zgodności CE



PL

## 1. ZASTOSOWANIA POMPY STERWINS GARDEN

### GŁÓWNE ZASTOSOWANIA:

- Do użytku domowego, wokół domu i w ogrodzie
- Do nawadniania i podlewania terenów zielonych, parterów ogrodowych i ogrodów.
- Zasilania w wodę zraszaczy trawników.
- Do czerpania wody (z wstępnym filtrowaniem) ze stawów, strumieni, beczek, cystern na wodę deszczową i ze studni.
- Do dostarczania wody do budynku.

### PŁYNY KTÓRE MOGĄ BYĆ POMPOWANE:

- Wyłącznie czysta woda.

### PŁYNY KTÓRE NIE MOGĄ BYĆ POMPOWANE:

- Płyny o temperaturze powyżej +35°C
- Łatwopalne ciecze, gazy i płyny wybuchowe.
- Płyny powodujące korozję (kwasy, zasady, zacieki silosów itp.) oraz płyny zawierające substancje ściernie (piasek, kamienie, itp.)

Urządzenie powinno być używana tylko zgodnie z jego przeznaczeniem. Każde inne zastosowanie traktowane jest jako niezgodne z przeznaczeniem. Użytkownik będzie ponosić odpowiedzialność za jakiegokolwiek uszkodzenia lub szkody jakiegokolwiek rodzaju powstałe w wyniku takiego nadużycia.

Należy pamiętać, że nasze urządzenie nie jest przeznaczone do zastosowań komercyjnych, handlowych lub przemysłowych, ani do czyszczenia i konserwacji basenów. Jeśli urządzenie wykorzystywane jest w celach komercyjnych, handlowych lub w podobnych warunkach, nasza gwarancja nie obowiązuje.

## 2. WSKAZÓWKI BEZPIECZEŃSTWA



### **NIEBEZPIECZEŃSTWO! Wstrząs elektryczny!**

Niebezpieczeństwo obrażeń na skutek porażenia prądem elektrycznym.

- Podjąć odpowiednie kroki w celu zapewnienia, aby dzieci nie miały dostępu do urządzenia.
- Użytkownik urządzenia jest odpowiedzialny za bezpieczeństwo osób trzecich w obszarze roboczym.
- Przed rozpoczęciem korzystania z urządzenia po raz pierwszy, dokonać sprawdzenia za pośrednictwem wykwalifikowanego elektryka, że podjęto wszystkie niezbędne środki zabezpieczenia obwodów elektrycznych.



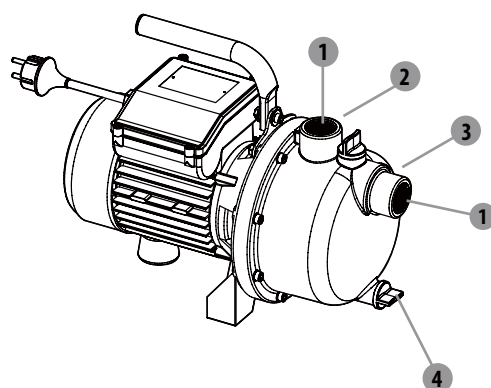
## 2. WSKAZÓWKI BEZPIECZEŃSTWA

- Pompa nie może być wykorzystywana, kiedy w wodzie znajdują się ludzie lub zwierzęta.
- Pompa może pracować w stawach ogrodowych, ogrodach bagiennych, fontannach i w podobnych miejscach, tylko wtedy kiedy urządzenie jest chronione przez wyłącznik różnicowy (RCD) o różnicowym prądzie zadziałania nie większym niż 30 mA, zgodnie z rozporządzeniami standardu VDE część 702). Skorzystań z porady elektryka, jeśli jest to konieczne.
- Sprawdzaj urządzenie przed każdym użyciem. Nie należy używać urządzenia, jeżeli urządzenie zabezpieczające są uszkodzone lub zużyte. Nigdy nie wyłączać urządzeń zabezpieczających.
- Korzystać z urządzenia tylko do celów określonych w instrukcji obsługi.
- Użytkownik jest odpowiedzialny za bezpieczeństwo w miejscu pracy.
- Aby zapewnić bezpieczeństwo, w razie uszkodzenia przewodu zasilającego musi on zostać wymieniony na nowy przez producenta, jego autoryzowany serwis naprawczy lub osoby posiadające podobne kwalifikacje.
- Urządzenie musi być zasilane napięciem z sieci elektrycznej 220-240V AC, jak podano na tabliczce znamionowej.
- Nigdy nie podnosić, ciągnąć lub wiązać pompy przy pomocy kabla zasilającego.
- Upewnić się, że urządzenie jest podłączone do gniazdka, w miejscu, gdzie nie ma ryzyka powodzi i które jest zabezpieczone przed dostępem wilgoci.
- Przed rozpoczęciem jakichkolwiek prac przy pompie należy zawsze wyjąć wtyczkę z gniazdka.
- Należy unikać wystawiania pompy na bezpośredni strumień wody.
- Operator jest odpowiedzialny za przestrzeganie wszelkich lokalnych przepisów bezpieczeństwa i instalacji. Skorzystań z porady elektryka, jeśli jest to konieczne.
- W przypadku awarii pompy, wszelkie niezbędne prace naprawcze mogą być wykonywane wyłącznie przez certyfikowanego przedstawiciela naszego serwisu.
- Używać wyłącznie oryginalnych części.
- Nigdy nie dopuścić aby pompa pracowała na sucho, i funkcjonowała z całkowicie zamkniętym zaworem ssącym. Gwarancja producenta wygasa, jeżeli pompa została uszkodzona z powodu pracy na sucho.
- Urządzenie może być wykorzystywane przez dzieci w wieku powyżej 8 lat i osoby, których zdolności fizyczne, sensoryczne lub umysłowe są ograniczone lub też osoby, które nie posiadają odpowiedniego doświadczenia bądź wiedzy, chyba że pozostają

## 2. WSKAZÓWKI BEZPIECZEŃSTWA

one pod opieką i nadzorem osoby odpowiedzialnej za ich bezpieczeństwo, która przekazała im niezbędne informacje dotyczące prawidłowej obsługi urządzenia oraz rozumieją zagrożenia związane z jego użytkowaniem.

## 3. OPIS



- 1 Zaślepka złącza
- 2 Złącze tłoczenia (wylotowe)
- 3 Złącze ssania (wlotowe)
- 4 Śruba spustowa

## 4. SPECYFIKACJE TECHNICZNE

<b>Model</b>	<b>900 JET-3</b>
<b>Zasilanie sieciowe</b>	220-240V ~ 50Hz
<b>Moc znamionowa</b>	900 W
<b>Ilość stopni pompy</b>	1
<b>Maks. natężenie przepływu</b>	3800 L/ godz.
<b>Maks. wysokość tłoczenia</b>	43 m
<b>Maks. ciśnienie tłoczenia</b>	4.3 bar
<b>Maks. wysokość ssania</b>	8 m
<b>Złącze ciśnienia i ssania</b>	25 mm (1cal)
<b>Maks. temperatura wody</b>	35° C
<b>Gwarantowany poziom mocy akustycznej</b>	90 dB(A)

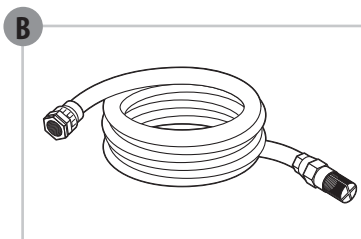
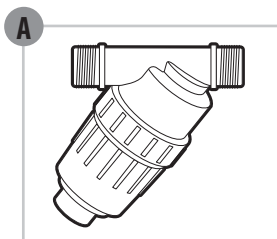
## 5. PRZED PIERWSZYM UZYCIEM

**!!! NIEBEZPIECZEŃSTWO! Ryzyko obrażeń na skutek porażenia prądem.**  
Ostrzeżenie! Nie należy podłączać urządzenia, dopóki instalacja nie zostanie całkowicie zakończona!

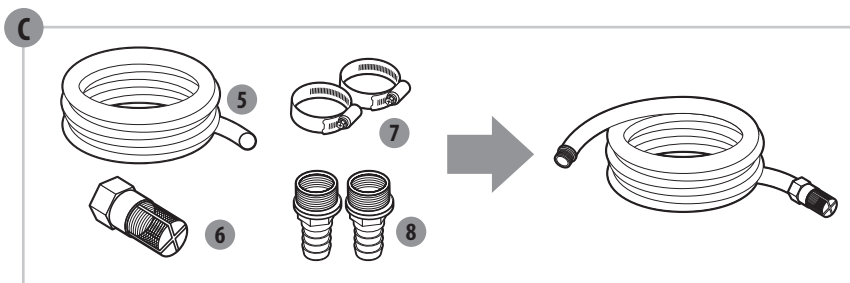
### Przygotowanie linii zasysającej

**i UWAGA:** Linia zasysająca powinna składać się z odpornego na podciśnienie węża lub rury.

- Zasadniczo zaleca się stosowanie:
  - Wstępnego filtra w celu uniknięcia niepotrzebnego uszkodzenia pompy przez kamienie lub inne ciała obce (Rys. **A**).
  - Zestawu ssącego, składającego się z węża z przewodem ssawnym i zaworu zwrotnego z sitkiem (w celu skrócenia czasu rozruchu) (Rys. **B**).



- Jeśli nie można uzyskać powyżej opisanego zestawu akcesoriów, należy kupić (Rys. **C**):
  - 25 mm (1") rurę ssącą **5**
  - zawór zwrotny z sitkiem **6**
  - 2 opaski zaciskowe **7** i 2 standardowe adaptory **8** (1 dla linii zasysającej, 1 dla linii wylotowej) i złożyć samemu zestaw ssący używając standardowego adaptera **8** i opaski zaciskowej **7**





## 5. PRZED PIERWSZYM UZYCIEM

### Przygotowanie linii wylotowej

- Linia wylotowa (min. 19 mm (3/4")) musi zostać podłączona bezpośrednio za pomocą złącza tłoczenia **2**, albo za pomocą standardowego adaptera **8** i opaski zaciskowej **7**.
- Przy pomocy odpowiedniego adaptera (złącza) możliwe jest użycie 13 mm (1/2 ") rury wylotowej. Im węższa rura odprowadzająca, tym wydajność tłoczenia będzie niższa.
- Podczas rozruchu, otworzyć kompletnie wszystkie elementy odcinające (dysze natryskowe, zawory, itp.) odpływ linii wylotowej tak aby nie blokować ewakuacji powietrza.

## 6. OPERACJE



**NIEBEZPIECZEŃSTWO! Ryzyko obrażeń na skutek porażenia prądem.**  
Ostrzeżenie! Nie należy podłączać urządzenia, dopóki instalacja nie zostanie całkowicie zakończona!

### Instalacja pompy

- Umieścić pompę na płaskiej i twardej powierzchni w celu zapewnienia bezpiecznej pracy
- Wyjąć zaślepki **1** złącza **2** & **3** i schować je.

### Podłączenie linii zasysającej

- Przykręcić standardowy adapter **8** do złącza ssącego **3**.
- Zamontować przewód dolotowy przy użyciu adaptera **8** i opaski zaciskowej **7**. Upewnić się, że połączenie jest odpowiednio dokręcone i szczelne, ponieważ w przypadku nieszczelności linii zasysającej rura ssąca będzie zasysać powietrze zamiast wody.
- Jeśli woda nie jest czysta, zainstalować filtr pomiędzy złączem ssącym a przewodem ssącym.

PL

## 6. OPERACJE


 **RYZIKO USZKODZENIA POMPY!**  
Si W przypadku używania bez filtra: nieporządane cząsteczki (piasek, kamienie, itd.) mogą spowodować uszkodzenie pompy. Wszelkie uszkodzenia powstałe w ten sposób nie są objęte naszą gwarancją.

 **RYZIKO USZKODZENIA POMPY!**  
Adaptory węża na połączeniach (złączach) zasysania i tłoczenia należy dokręcać ręcznie, aby uniknąć uszkodzenia złączy. Jeśli woda przecieka na złączu, uszczelnić połączenie taśmą teflonową (nie dołączoną).

- Zamontować linię zasysającą tak, aby wystawała z wody w punkcie poboru wody do pompy. Należy unikać umieszczania rury/węża ssącego wyżej niż pompa, ponieważ opóźniłoby to ewakuację pęcherzyków powietrza i utrudniło proces rozruchu.
- Koniec zaworu wlotowego powinien być zanurzony na tyle głęboko w wodzie, aby uniknąć pracy pompy na sucho w przypadku niskiego poziomu wody.
- Nieszczelna linia zasysająca będzie zasysać powietrze zamiast wody. Upewnić się, że opaska zaciskowa jest prawidłowo dokręcona.
- Dla wysokości zasysania przekraczających 3m zalecamy zabezpieczenie węża ssącego (na przykład przez przymocowanie go do drewnianego kołka). Pozwoli to na zmniejszenie obciążenia pompy ciężarem węża ssącego.
- Zainstalować linię zasysającą i wylotową w taki sposób, aby nie powodowały one żadnego mechanicznego obciążenia pompy.

### Napełnianie pompy

Napełnić pompę czystą wodą przez złącze wylotowe. Napełnianie powinno odbywać się powoli, tak aby powietrze znajdujące się w pompie zostało całkowicie usunięte. Wypełnić aż do przepłynięcia.

 **UWAGA:** Ponieważ pompa nie jest w pełni samozasysająca zaleca się również wypełnić wąż ssący w celu przyspieszenia procesu zasysania. Aby zaoszczędzić czas napełniania, można również odłączyć linię zasysającą od pompy i napełnić ją bezpośrednio przed przyłączeniem ponownie do pompy.

## 6. OPERACJE

### Podłączenie linii wylotowej

- Przykręcić standardowy adapter **8** do złącza wylotowego **2**.
- Zamontować przewód wylotowy przy użyciu adaptera **8** i opaski zaciskowej **7**.

### Podłączenie zasilania i eksploatacja

- Otworzyć wszystkie zawory odcinające w linii wylotowej/tłocznej (akcesoria, zawory odcinające, itp.) tak, aby powietrze w linii wylotowej zostało całkowicie usunięte.
- Podnieść i przytrzymać wąż tłoczny/wylotowy co najmniej 1m pionowo nad pompą (aby uniknąć odpływu wody od pompy przez wąż wylotowy). Podłączyć kabel zasilający do uziemionego źródła zasilania 220-240V 50Hz (chronionego przez bezpiecznik minimum 10 A). Po uruchomieniu pompy opuścić wąż tłoczny.


**i UWAGA:** Maksymalną wysokość samozasysającą 8m można uzyskać tylko wtedy, kiedy pompa jest całkowicie wypełniona aż do wypełnienia wodą obudowy filtra i wąż tłoczny/wylotowy jest umieszczony co najmniej 1m powyżej pompy tak, aby woda nie mogła odpłynąć od pompy przez wąż wylotowy.

### W trakcie pracy pompy

- Silnik jest chroniony przed przeciążeniem lub zablokowaniem przez zintegrowany termostat. W przypadku przegrzania, termostat automatycznie wyłącza pompę. Pompa zostanie automatycznie uruchomiona po ostygnięciu.
- W zależności od wysokości ssania i ilości powietrza w przewodzie dolotowym, rozruch może trwać od 1 do 5 minut. Jeśli trwa to dłużej, ponownie napełnić pompę wodą. **Zawsze wyjąć wtyczkę z gniazdka przed napełnianiem pompy!**
- Jeśli pompa została wycofana z użytku, to przed ponownym uruchomieniem powinna zostać napełniona wodą.

PL

## 7. KONSERWACJA

 **NIEBEZPIECZEŃSTWO! Ryzyko obrażeń na skutek porażenia prądem.**  
Avertissement ! Débranchez systématiquement la fiche de la prise avant d'entretenir, de nettoyer ou de ranger l'appareil !

### Naprawa

Jeżeli pompa ulegnie zatkaniu, podłączyć przewód tłoczny/wylotowy do instalacji wodociągowej i odłączyć wąż ssący. Otworzyć zawór wodny, a następnie uruchomić pompę kilka razy na około 2 sekundy, naciskając na przełącznik On/Off. Powinno to rozwiązać większość problemów związanych z zapchaniem.

### Składowanie

- Odkręcić śrubę spustową wody **4**, opróżnić całkowicie pompę i pozostawić do wyschnięcia.
- Przechowywać pompę, chroniąc ją przed mrozem.
- Po każdym dłuższym okresie nieużywania, sprawdzić czy wirnik obraca się prawidłowo przez włączenie i wyłączenie pompy na krótki okres czasu.

PL

## 8. USTERKI



**NIEBEZPIECZEŃSTWO! Ryzyko obrażeń na skutek porażenia prądem.**  
Ostrzeżenie! Przed rozpoczęciem jakichkolwiek napraw, wyłącz pompę i wyjąć wtyczkę z gniazdka.

Problemy	Prawdopodobne przyczyny	Działania naprawcze
Pompa nie uruchamia się	Brak napięcia zasilającego	Sprawdzić napięcie i upewnić się że przełącznik pompy jest włączony (w pozycji ON)
	Wał pompy zablokowany	Używając śrubokręta odkręcić nieznacznie śrubę wentylatora silnika
Woda nie jest zasysana	Zawór ssący nie jest w wodzie	Zanurzyć zawór ssący w wodzie
	Głowica pompy nie jest wypełniona wodą	Wypełnić ją wodą
	Powietrze w rurociągu ssącym	Sprawdzić hermetyczność ssania
	Zawór ssący nie jest hermetyczny	Oczyszczyć lub wymienić zawór ssący
	Zanieczyszczenia w sitku ssącym	Wyczyścić sitko
Maks. wysokość ssania przekroczona	Sprawdzić wysokość ssania	
Niedostateczny przepływ	Za duża wysokość ssania	Sprawdzić wysokość ssania
	Zintegrowany filtr jest brudny	Wyczyścić filtr
	Poziom wody obniża się szybko	Zanurzyć zawór ssący głębiej i upewnić się, że linia zasysająca jest hermetyczna
Pompa zatrzymuje się podczas pracy (Termostat wyłączył pompę)	Wirnik zablokowany przez obce ciało	Podłączyć przewód tłoczny/wylotowy do instalacji wodociągowej i odłączyć wąż ssący. Otworzyć zawór wodny, a następnie uruchomić pompę kilka razy na około 2 sekundy. (Zaleca się użycie filtra wstępnego w celu uniknąć tego problemu).
	Woda jest zbyt gorąca.	Upewnić się że temperatura wody nie przekracza 35° C.
	Pompa funkcjonuje na sucho.	Sprawdzić rurę ssącą i dopływ wody. Poczekać aż pompa ostygnie włączyć ją ponownie.

PL





## 9. UTYLIZACJA I RECYKLING



Oznakowanie umieszczone na produkcie wskazuje, że tego produktu nie należy usuwać razem z innymi odpadami gospodarstwa domowego w całej UE. Aby uniknąć szkodliwego wpływu na środowisko naturalne i zdrowie ludzi wskutek niekontrolowanego usuwania odpadów, prosimy o odpowiedzialny recykling w celu promowania ponownego użycia zasobów materialnych. Zużyte urządzenie należy zwrócić do wyspecjalizowanego punktu zbiórki odpadów lub skontaktować się z punktem sprzedaży detalicznej, w którym produkt został zakupiony. Mogą oni przyjąć ten produkt i poddać go bezpiecznemu dla środowiska naturalnego recyklingowi.

## 10. GWARANCJA

1. Produkty STERWINS zostały zaprojektowane zgodnie z rygorystycznymi normami jakości, a firma STERWINS udziela nanie 36-miesięcznej gwarancji obowiązującej od daty zakupu. Gwarancja obejmuje wszystkie wady materiałowe i fabryczne. Żadne inne roszczenia - zarówno bezpośrednie, jak i pośrednie - dotyczące osób i/lub nie będą akceptowane.
2. W razie wystąpienia jakiegokolwiek problemu lub uszkodzenia, należy najpierw skontaktować się ze sprzedawcą urządzeń STERWINS. W większości przypadków, sprzedawca urządzeń STERWINS będzie w stanie rozwiązać problem lub usunąć awarię.
3. Przeprowadzenie naprawy lub wymiany części nie powoduje przedłużenia okresu obowiązywania gwarancji.
4. Gwarancja nie obejmuje jakichkolwiek uszkodzeń spowodowanych nieprawidłowym użytkowaniem lub zużyciem produktu. Dotyczy to między innymi przetłaczników, obwodów zabezpieczających i silników, w wyniku ich normalnego zużycia.
5. **Roszczenia gwarancyjne mogą zostać zaakceptowane jedynie, jeżeli spełnione są następujące warunki:**
  - Przedstawienie dowodu zakupu w postaci paragonu kasowego.
  - Żadne prace naprawcze i/lub dotyczące wymiany części nie zostały przeprowadzone przez jakiegokolwiek osoby nieuprawnione.
  - Urządzenie nie zostało poddane jakimkolwiek nieodpowiednim warunkom pracy (przeciążenie lub zamontowanie nieprawidłowych akcesoriów).
  - Nie zostały stwierdzone żadne uszkodzenia spowodowane jakimikolwiek czynnikami zewnętrznymi lub działaniem ciał obcych, takich jak piasek lub kamienie.
  - Nie zostały stwierdzone żadne uszkodzenia spowodowane nieprzestrzeganiem wskazówek bezpieczeństwa i instrukcji obsługi.
6. Postanowienia gwarancyjne stosuje się w połączeniu z naszymi warunkami sprzedaży i dostawy.
7. Wadliwe urządzenia odsyłane do firmy STERWINS za pośrednictwem sprzedawcy STERWINS zostaną zaakceptowane przez firmę STERWINS pod warunkiem, że zostały odpowiednio zapakowane. W przypadku przesłania wadliwych urządzeń przez klienta bezpośrednio do firmy STERWINS, zostaną one zaakceptowane jedynie pod warunkiem że klient zapłaci za koszty wysyłki.
8. Produkty przesyłane w nieodpowiednich opakowaniach nie będą przyjmowane przez firmę STERWINS.

PL



## 11. DEKLARACJA ZGODNOŚCI CE

**ADEO Services**  
**135 rue Sadi Carnot**  
**CS 00001**  
**59790 Ronchin - France**

Oświadczam, że produkt:

### **POMPA ZASILANIA I NAWADNIAJĄCA 900 JET-3**

Jest zgodne z następującymi Dyrektywami:

Dyrektywa Zgodności Elektromagnetycznej 2014/30/UE  
Dyrektywa Niskonapięciowa 2014/35/UE/Dyrektywa w sprawie hałasu na zewnątrz pomieszczeń 2000/14/WE, załącznik V i dyrektywa 2005/88/WE  
(Mierzony poziom mocy akustycznej: 87.74dB(A),  
Gwarantowany poziom mocy akustycznej: 90dB(A))  
Dyrektywę ROHS 2011/65/EU

i jest zgodna z następującymi normami:

EN 60335-1:2012+A11:2014  
EN 60335-2-41:2003+A1:2004+A2:2010  
EN 62233:2008  
EN 55014-1:2006+A1:2009+A2:2011  
EN 55014-2:1997+A1:2001+A2:2008  
EN 61000-3-2:2014  
EN 61000-3-3:2013  
EN 62321:2009

13/05/2016

Nr znaku umożliwiającego śledzenie pochodzenia:

Ostatnie dwie cyfry roku, w którym naniesiono  
oznaczenie CE: 16

**Bruno POTTIE**  
Dyrektor ds. zakupów  
międzynarodowych  
ADEO SERVICES

PL



## СИМВОЛЫ



Пожалуйста, прочтите эти инструкции внимательно и соблюдайте указания, предусмотренные в этом документе. Используйте эти инструкции, чтобы ознакомиться с продуктом, его правильной эксплуатацией и инструкциями по технике безопасности. Храните инструкции по эксплуатации в надежном месте для будущего пользования.



Из соображений безопасности, дети и молодые люди в возрасте до 16 лет, а также люди не ознакомленные с настоящей инструкцией, не должны использовать это изделие. Лица с ограниченными физическими или умственными способностями могут использовать изделие только если они находятся под присмотром или проинструктированы лицом, отвечающим за их безопасность.

Следующие символы используются в данном руководстве:



**Тип и источник опасности:** Несоблюдение этого предупреждения может привести к тяжелым травмам или смерти.



**Тип и источник опасности:** Этот знак означает, что несоблюдение этого предупреждения может привести к повреждению устройства, окружающей среды или другого имущества.



**Примечание:** Этот знак указывает на информацию, которая может помочь Вам лучше понять происходящие процессы.

RU

## СОДЕРЖАНИЕ

1. Использование вашего садового насоса Sterwins
2. Инструкция по безопасности
3. Описание
4. Технические данные
5. Перед первым использованием
6. Подготовка
7. Техническое обслуживание
8. Неисправности
9. Устранение и вторичной переработки
10. Гарантия
11. Декларация о соответствии ЕС



## 1. ИСПОЛЬЗОВАНИЕ ВАШЕГО САДОВОГО НАСОСА STERWINS

### НАЗНАЧЕНИЕ:

- Для бытового использования в пределах дома и сада
- Для орошения и полива зеленых насаждений, овощных грядок и садов.
- Для управления поливом газона.
- Для перекачивания воды (с фильтром) из прудов, ручьев, дождевых бочек, дождевых цистерн и колодцев.
- Для подачи воды в дом.

### ЖИДКОСТИ, КОТОРЫЕ МОГУТ БЫТЬ ПЕРЕКАЧАНЫ:

- Только чистая вода.

### ЖИДКОСТИ, КОТОРЫЕ ЗАПРЕЩЕНЫ К ПЕРЕКАЧИВАНИЮ:

- Жидкости, имеющие температуру свыше  $+35^{\circ}\text{C}$
- Воспламеняющиеся жидкости, газы и взрывоопасные жидкости.
- Агрессивные жидкости (кислоты, щелочи, силос и т. д.) а также жидкости, содержащие абразивные вещества (песок, мелкие камни и др.)

Оборудование должно использоваться только по прямому назначению. Любое иное использование будет рассматриваться как случай неправомерного использования.

Обратите внимание, что наше оборудование не предназначено для использования ни в коммерческих, торговых или промышленных установках, ни для чистки или обслуживания плавательных бассейнов. Если оборудование используется в коммерческих, торговых или промышленных установках, или для эквивалентных целей, наша гарантия будет аннулирована.

RU

## 2. ИНСТРУКЦИЯ ПО БЕЗОПАСНОСТИ



### **ОПАСНОСТЬ! Электрический удар!**

Опасность травмирования в результате поражения электрическим током.

- Примите соответствующие действия, чтобы убедиться, что дети не имеют доступа к устройству.
- Пользователь прибора несет ответственность за безопасность третьих лиц в рабочей зоне.
- Перед использованием прибора в первый раз, обратитесь к электрику для проверки, что все необходимые электрические меры защиты были приняты.

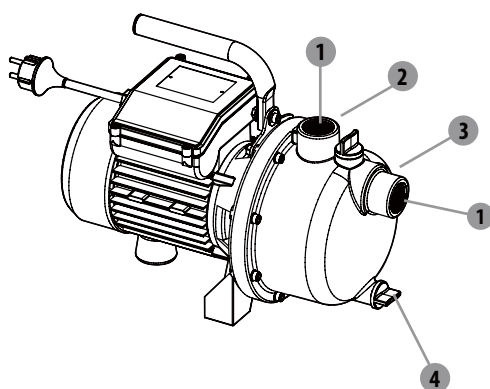
## 2. ИНСТРУКЦИЯ ПО БЕЗОПАСНОСТИ

- Насос нельзя использовать, когда в воде находятся люди или животные.
- Насос может быть использован в садовых прудах, болотных садах, фонтанах и тому подобное только с устройствами защитного отключения (УЗО) с максимальным током утечки 30мА согласно нормативам VDE часть 702). Обратитесь к электрику, если это необходимо.
- Осмотрите прибор перед каждым использованием. Не используйте прибор, если предохранительные устройства повреждены или изношены. Никогда не отключайте предохранительные устройства.
- Используйте прибор только для целей, указанных в данном руководстве по эксплуатации.
- Пользователь несет ответственность за безопасность в рабочей зоне.
- В целях безопасности при повреждении сетевого кабеля необходимо обратиться к производителю или обладающему необходимой квалификацией специалисту для его замены.
- Прибор должен использоваться только в сетях переменного тока с 220- 240В, как указано в таблице.
- Никогда не поднимайте, перемещайте или закрепляйте насос за его кабель питания.
- Убедитесь, что прибор подключен к розетке в месте, где нет риска затопления и который защищен от влаги.
- Всегда вынимайте вилку из розетки перед выполнением любых работ в насосе.
- Не подвергайте насос прямому потоку воды.
- L'opérateur Пользователь несет ответственность за любую локальную безопасность и нормы монтажа. Обратитесь к Вашему электрику за советом.
- Если насос неисправен, все необходимые ремонтные работы должны выполняться только сертифицированным сервисным агентом.
- Используйте только оригинальные запасные части.
- Никогда не позволяйте насосу работать всухую и никогда не используйте его с полностью закрытым впускным клапаном. Гарантия производителя будет не действительна, если насос будет поврежден из-за его работы всухую.
- Этот прибор можно использовать детям от 8 лет, лицам с ограниченными физическими, сенсорными или умственными способностями, а также лицам, не имеющим должного опыта и знаний, если они находятся под

## 2. ИНСТРУКЦИЯ ПО БЕЗОПАСНОСТИ

присмотром или получили инструкции относительно безопасных способов эксплуатации прибора и сопутствующих рисков. Детям запрещается играть с прибором. Детям разрешается выполнять чистку и обслуживание прибора исключительно под присмотром взрослых.

## 3. ОПИСАНИЕ



- 1 Крышка разъема
- 2 Сливной штуцер (давление)
- 3 Разъем всасывания (впуска)
- 4 Пробка слива воды

## 4. ТЕХНИЧЕСКИЕ ДАННЫЕ

Модель	900 JET-3
Сетевое питание	220-240В ~ 50Hz
Номинальная мощность	900 Вт
Ступени колес	1
Макс. расход	3800 л/ч
Макс. высота подачи	43 м
Макс. подача давления	4.3 бар
Макс. высота всасывания	8 м
Патрубок давления и всасывания	25 мм (1 дюйм)
Макс. температура воды	35° С
Гарантированный уровень звуковой мощности	90 дБ(А)

RU

## 5. ПЕРЕД ПЕРВЫМ ИСПОЛЬЗОВАНИЕМ



**ОПАСНОСТЬ! Опасность травмирования в результате поражения электрическим током.**

Предостережение! Не включайте в розетку до того как установка будет полностью завершена!

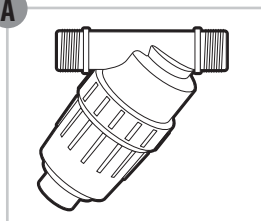
### Подготовка впускной линии



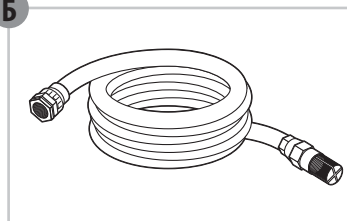
**ПРИМЕЧАНИЕ:** впускная линия должна быть вакуумно-устойчивым шлангом или трубой.

- Мы настоятельно рекомендуем использовать:
  - Предварительный фильтр, чтобы избежать ненужных повреждений насоса в результате камней и твердых инородных тел (Рис. **А**).
  - Комплект со всасывающим шлангом и впускным клапаном с сетчатым фильтром (в целях предотвращения обратного перетока жидкости) (Рис. **Б**).

**А**

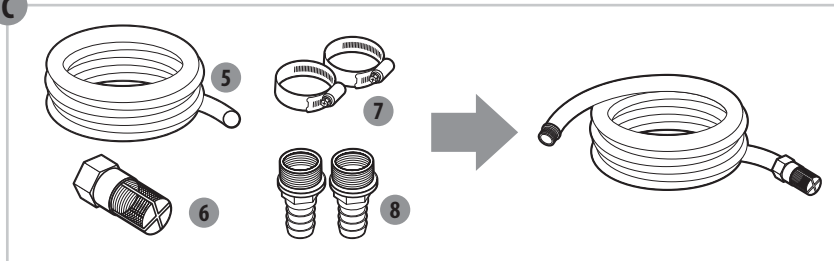


**Б**



- Если Вы не можете получить вышесказанный комплект со всасывающим шлангом, пожалуйста, приобретите (Рис. **С**)
  - 25 mm (1") впускной шланг **5**
  - впускной клапан с сетчатым фильтром **6**
  - 2 фиксатора **7** и 2 стандартных адаптера **8** (1 для впускной линии, 1 для сливного трубопровода) и самостоятельно соберите комплект со всасывающим шлангом, используя стандартный адаптер **8** и фиксатор **7**

**С**





## 5. ПЕРЕД ПЕРВЫМ ИСПОЛЬЗОВАНИЕМ

### Подготовка сливного трубопровода

- Сливной трубопровод/шланг (мин. 19 мм (3/4")) должен быть подключен к сливному штуцеру **2**, напрямую или с помощью стандартного адаптера **8** и фиксатора **7**.
- С подходящим соединителем также можно использовать 13 мм (1/2") напорный шланг. Меньший напорный шланг приводит к снижению скорости подачи.
- Во время процедуры всасывания, полностью откройте запорные механизмы (форсунки, клапаны и др.) во впускной линии, так чтобы воздух мог выходить без препятствий.

## 6. ПОДГОТОВКА



### **ОПАСНОСТЬ! Опасность травмирования в результате поражения электрическим током.**

Предостережение! Не включайте в розетку до того как установка будет полностью завершена!

### Настройка Вашего насоса

- Расположите насос на ровной твердой поверхности, чтобы обеспечить безопасное пользование
- Снимите крышки разъемов **1** с разъемов **2** & **3** и сохраните их.

### Соединение впускной линии

- Прикрепите стандартный разъем **8** на всасывающей разъем **3**.
- Соберите впускной разъем используя стандартный соединитель **8** и фиксатор **7**. Убедитесь, что сборка достаточно плотна, так как протекающий впускной разъем будет всасывать воздух вместо воды.
- Если вода не так прозрачна, добавьте фильтр между всасывающим разъемом и впускным разъемом.

RU



## 6. ПОДГОТОВКА



**ОПАСНОСТЬ ПОВРЕЖДЕНИЯ НАСОСА!**  
Если используется без фильтра: нежелательные частицы (песок, камни и др.) вызовут повреждение.



**ОПАСНОСТЬ ПОВРЕЖДЕНИЯ НАСОСА!**  
Шланговые адаптеры на всасывающих и напорных разъемах должны быть затянуты только вручную, чтобы избежать повреждения разъемов. Если вода протекает в разъем, загерметизируйте стык с помощью тефлоновой ленты (не входит в комплект).

- Поместите всасывающий трубопровод так, чтобы он поднимался из воды в месте водозабора к насосу. Избегайте установление всасывающего шланга выше, чем насос, так как это приведет к задержке выхода воздуха и будет препятствовать прокачке жидкости.
- Конец впускного клапана должен быть расположен достаточно низко в воде, для гарантии того, что если уровень воды упадет, насос не будет работать всухую.
- Протекающий впускной трубопровод будет всасывать воздух вместо воды. Пожалуйста, убедитесь, что фиксатор правильно закреплен.
- Для перекачивания с высоты более 3м, мы рекомендуем закрепить всасывающий шланг (например, путем крепления его к деревянному шесту). Это разгружает насос от веса всасывающего шланга.
- Установите всасывающий и сливной трубопровод/шланг таким образом, чтобы исключить механическое воздействие на насос.

### Заполнение насоса

Заполните насос чистой водой с помощью прижимного соединителя. Заполнение должно выполняться медленно, так, чтобы воздух, содержащийся в насосе, был полностью извлечен. Заполните до переполнения.



**ПРИМЕЧАНИЕ:** Так как этот насос не полностью самопрокачивающийся, мы рекомендуем Вам также заполнить всасывающий шланг, чтобы ускорить процесс всасывания. Для экономии времени заполнения, вы можете также убрать всасывающий трубопровод из насоса и заполнить всасывающий трубопровод напрямую перед его креплением обратно к насосу.

## 6. ПОДГОТОВКА

### Подключение напорного трубопровода

- Прикрепите стандартный разъем **8** прижимной соединитель **2**.
- Соберите напорный трубопровод и стандартный разъем **8** с помощью фиксатора **7**.

### Подключение питания и управление

- Откройте запорные клапаны на нагнетательном трубопроводе (переходники, задвижки и др.) так, чтобы воздух во впускном трубопроводе никак не мог выйти.
- Поднимите и удерживайте напорный шланг на расстоянии не менее 1 м вертикально над насосом (для предотвращения любого оттока вещества из насоса через напорный шланг). Подключите кабель электропитания к заземленной 220-240В 50Гц сети питания (минимум 10-амперный предохранитель). Опустите напорный шланг после начала откачивания насоса.

**И** **ПРИМЕЧАНИЕ:** максимальная самопрокачивающая высота в 8м достигается только если насос заполнен до переполнения через фильтрующую камеру и сливной шланг удерживается на расстоянии не менее 1м выше так, чтобы вода не смогла вытечь через сливной шланг.

RU

### Во время управления

- Мотор защищен от перегрузки или блокирования встроенным термостатом. В случае перегрева, термостат автоматически отключает насос. Насос автоматически перезапустится после того, как он остынет.
- В зависимости от высоты всасывания и объем воздуха во впускном трубопроводе, заливка может занять от 1 до 5 минут. Если это занимает больше времени, насос должен быть снова заполнен водой. **Всегда вынимайте вилку питания из розетки перед повторным заполнением!**
- Всегда после использования насоса сливайте воду, а перед следующим использованием снова наполняйте водой.

## 7. ТЕХНИЧЕСКОЕ ОБСЛУЖИВАНИЕ



**ОПАСНОСТЬ! Опасность травмирования в результате поражения электрическим током.**

Предостережение! Всегда вынимайте штепсельную вилку из розетки перед обслуживанием, чисткой или хранением.

### Обслуживание

Если насос забивается, подсоедините напорный трубопровод к водопроводной линии и отсоедините всасывающий шланг. Откройте водопроводную линию, затем включите насос несколько раз в течение прибл. двух секунд. Это должно решить большинство проблем, связанных с забиванием.

### Хранение

- Откройте водопроводную сливную пробку 4, полностью опорожните насос и высушите его.
- Храните насос так, чтобы он был защищен от мороза.
- После длительного неиспользования прибора, убедитесь, что ротор поворачивается правильно кратковременным включением и выключением насоса.

RU

## 8. НЕИСПРАВНОСТИ



**ОПАСНОСТЬ! Опасность травмирования в результате поражения электрическим током.**

**Предостережение!** Перед любым устранением неисправностей, выключите насос и вытащите штепсельную вилку из розетки.

Проблемы	Возможные причины	Корректирующие меры
Насос не запускается	Нет мощности.	Проверьте Напряжение и Убедитесь, что переключатель насоса включен
	Вал насоса заблокирован.	Используйте отвертку, чтобы слегка повернуть болт вентилятора мотора.
Нет всасывания	Всасывающий клапан не в воде	Погрузите всасывающий клапан в воду
	Голова насоса не заполнена водой	Заполните водой
	Воздух во впускной линии	Убедитесь, что впускной трубопровод хорошо запечатан
	Впускной клапан протекает	Очистите или замените впускной клапан
	Впускная клетка заблокирована	Очистите впускную клетку
	Превышена макс. высота всасывания	Проверьте высоту всасывания
Недостаточная скорость подачи	Высота всасывания слишком высокая	Проверьте высоту всасывания
	Встроенный фильтр грязный	Очистите фильтр.
	Уровень воды стремительно падает	Погрузите всасывающий клапан глубже и убедитесь, что впускной трубопровод герметичен.
Насос останавливается во время работы (Термостат выключил насос)	Твердое тело блокирует рабочее колесо.	Подключите нагнетательный трубопровод к водному трубопроводу, отсоедините всасывающий шланг, откройте водный трубопровод. Включите насос несколько раз на прикл. 2 сек. (настоятельно рекомендуется фильтр, чтобы предотвратить эту проблему).
	Вода слишком горячая.	Убедитесь, что температура воды не превышает 35° С.
	Насос работает всухую.	Проверьте впускную линию с подачей воды. Подождите, пока насос остынет, затем снова включите.

RU

## 9. УСТРАНЕНИЕ И ВТОРИЧНОЙ ПЕРЕРАБОТКИ



Эта маркировка означает, что продукт не должен утилизироваться вместе с другими бытовыми отходами на всей территории ЕС. Для предотвращения возможного ущерба окружающей среде или здоровью людей вследствие неконтролируемой утилизации отходов, перерабатывайте его надлежащим образом, чтобы содействовать рациональному повторному использованию материальных ресурсов. Чтобы вернуть ваше использованное устройство, пожалуйста, используйте системы сбора и возврата или обращайтесь по месту приобретения продукта. Они могут принимать этот продукт для экологически безопасной утилизации.

## 10. ГАРАНТИЯ

1. Продукция компании STERWINS разработана в соответствии с высочайшими стандартами качества для товаров для ремонта. Компания STERWINS предоставляет на свою продукцию гарантию сроком 36 месяцев, начиная с даты покупки. Действие этой гарантии распространяется на любые дефекты материалов и производства. Она не распространяется ни на какие другие случаи, прямо или косвенно касающиеся каких-либо лиц и/или материалов.
2. В случае возникновения проблем или обнаружения дефектов в первую очередь обязательно обратитесь к дистрибьютору компании STERWINS. В большинстве случаев дистрибьютор компании STERWINS сможет решить возникшую проблему и устранить неисправность.
3. Ремонт или замена частей не продлевает изначальный гарантийный период.
4. Гарантия не распространяется на дефекты, возникшие вследствие неправильной эксплуатации или износа. Это также относится, среди прочего, к старым выключателям, аварийным выключателям и двигателям.
5. **Ваша претензия в отношении гарантии будет рассмотрена только в указанных ниже случаях:**
  - Может быть представлено доказательство даты покупки в виде кассового чека.
  - На изделии не выполнялись ремонтные работы и не заменялись детали третьими лицами.
  - Инструмент всегда эксплуатировался надлежащим образом (без перегрузок или подсоединения неразрешенных устройств).
  - Отсутствуют повреждения в результате воздействия внешних факторов или инородных тел, например песка или камней.
  - Отсутствуют повреждения в результате несоблюдения инструкций по технике безопасности и инструкций по эксплуатации.
6. Гарантийные положения применяются в сочетании с нашими условиями продажи и поставки.
7. Неисправные инструменты, отсылаемые обратно компании STERWINS через дилера STERWINS, будут приняты компанией STERWINS при условии их надлежащей упаковки. Если неисправная продукция отправляется компании STERWINS непосредственно пользователем, компания STERWINS возьмется за обработку продукции только при условии оплаты пользователем стоимости транспортировки.
8. Компания STERWINS не примет продукцию, отправленную в поврежденной упаковке.

RU



## 11. ДЕКЛАРАЦИЯ О СООТВЕТВИИ ЕС

**ADEO Services**  
**135 rue Sadi Carnot**  
**CS 00001**  
**59790 Ronchin - France**

Заявляем, что продукт:  
**ПИТАЮЩИЙ И ОРОШЕНИЕ НАСОС 900 JET-3**

Соответствует требованиям следующих Директив:  
Директива по электромагнитной 2014/30/EU  
Директива по низкому напряжению 2014/35/EU  
Директива по уровню шума вне помещений 2000/14/ЕС, Приложение V и 2005/88/ЕС  
(Установленный уровень звуковой мощности: 87.74dB(A),  
Гарантированный уровень звуковой мощности: 90dB(A))  
Директива ROHS 2011/65/EU

и соответствует следующим нормам:  
EN 60335-1:2012+A11:2014  
EN 60335-2-41:2003+A1:2004+A2:2010  
EN 62233:2008  
EN 55014-1:2006+A1:2009+A2:2011  
EN 55014-2:1997+A1:2001+A2:2008  
EN 61000-3-2:2014  
EN 61000-3-3:2013  
EN 62321:2009

13/05/2016

Номер метки отслеживания:

Последние две цифры года маркировки CE  
применяется: 16

**Bruno POTTIE**  
Директор по  
международным  
закупкам ADEO SERVICES

RU



## СИМВОЛИ



Будь ласка, уважно прочитайте ці інструкції і виконуйте вказівки, передбачені в цьому документі. Використовуйте ці інструкції, щоб ознайомитися з продуктом, його правильною експлуатацією та інструкціями з техніки безпеки. Зберігайте інструкції з експлуатації в надійному місці для подальшого користування.



З міркувань безпеки діти і молоді люди у віці до 16 років, а також люди, не ознайомлені з цією інструкцією, не повинні використовувати цей виріб. Особи з обмеженими фізичними або розумовими здібностями можуть використовувати виріб тільки якщо вони знаходяться під наглядом або проінструктовані особою, яка відповідає за їх безпеку.

В цьому посібнику використовуються:



**Тип і джерело небезпеки:** Недотримання цього попередження може призвести до тяжких травм або смерті наступні символи.



**Тип і джерело небезпеки:** Цей знак означає, що недотримання цього попередження може призвести до пошкодження пристрою, навколишнього середовища або іншого майна.



**Примітка:** Цей знак указує на інформацію, яка може допомогти Вам краще зрозуміти процеси, що відбуваються.

## ЗМІСТ

1. Використання вашого садового насоса Sterwins
2. Інструкції з техніки безпеки
3. Опис
4. Технічні характеристики
5. Перед першим використанням
6. Експлуатація
7. Технічне обслуговування
8. Несправності
9. Усунення та утилізації
10. Гарантійні умови
11. Декларація відповідності нормам ЄС

UK



## 1. ВИКОРИСТАННЯ ВАШОГО САДОВОГО НАСОСА STERWINS

### ПРИЗНАЧЕННЯ:

- Для побутового використання в межах будинку й саду
- Для зрошення і поливу зелених насаджень, овочевих грядок і садів.
- Для управління поливом газону.
- Для перекачування води (з фільтром) зі ставків, струмків, дощових бочок, дощових цистерн і колодязів.
- Для подачі води в будинок.

### РІДИНИ, ЯКІ МОЖУТЬ БУТИ ПЕРЕКАЧАНІ:

- Тільки чиста вода.

### РІДИНИ, ЯКІ ЗАБОРОНЕНІ ДО ПЕРЕКАЧУВАННЯ:

- Рідини, що мають температуру понад +35°C
- Легкозаймісті рідини, гази і вибухонебезпечні рідини.
- Агресивні рідини (кислоти, луги, силос тощо), а також рідини, що містять абразивні речовини (пісок, дрібні камінці та ін.)

Обладнання повинне використовуватися тільки за прямим призначенням. Будь-яке інше використання буде розглядатися як випадок неправомірного використання. Користувач несе відповідальність за будь-які збитки або шкоду будь-якого роду, заподіяну в результаті такого неправильного використання.

Зверніть увагу, що наше обладнання не призначене для використання ні в комерційних, торгових або промислових установках, ні для чищення або обслуговування плавальних басейнів. Якщо обладнання використовується в комерційних, торгових або промислових установках, або в аналогічних цілях, наша гарантія буде анульована.

## 2. ІНСТРУКЦІЇ З ТЕХНІКИ БЕЗПЕКИ



### **НЕБЕЗПЕКА! Електричний удар!**

Небезпека травмування в результаті ураження електричним струмом.

- Прийміть відповідні дії, щоб переконатися, що діти не мають доступу до пристрою.
- Користувач приладу несе відповідальність за безпеку третіх осіб у робочій зоні.
- Перед використанням приладу в перший раз, зверніться до електрика для перевірки, що всі необхідні електричні заходи захисту були прийняті.
- Забороняється використовувати насос, якщо у воді є люди або тварини.

UK



## 2. ІНСТРУКЦІЇ З ТЕХНІКИ БЕЗПЕКИ

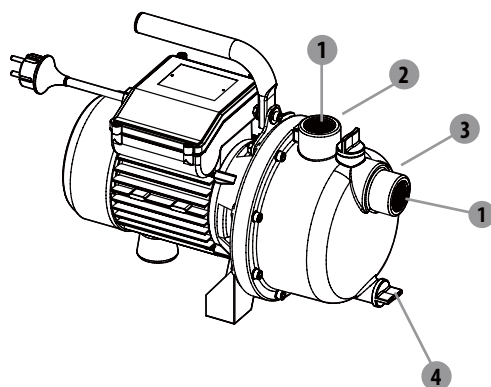
- Насос може бути використаний в садових ставках, болотних садах, фонтанах і тому подібне тільки з пристроями захисного відключення (УЗО) з максимальним струмом витоку 30mA згідно з нормативами VDE частина 702). Зверніться до електрика, якщо це необхідно.
- Огляньте прилад перед кожним використанням. Не використовуйте прилад, якщо запобіжні пристрої пошкоджені або зношені. Ніколи не відключайте запобіжні пристрої.
- Використовуйте прилад тільки для цілей, вказаних в даному керівництві з експлуатації.
- Користувач несе відповідальність за безпеку в робочій зоні.
- Якщо шнур живлення пошкоджений, він повинен бути замінений виробником, його сервісним агентом-продажу або інший аналогічно кваліфікований фахівець, щоб уникнути небезпеки.
- Пристрій повинен використовуватися тільки в мережах змінного струму з 220-240В, як вказано в таблиці.
- Ніколи не піднімайте, переміщайте або закріплюйте насос за його кабель живлення.
- Переконайтеся, що прилад підключений до розетки в місці, де немає ризику затоплення та який є захищений від вологи.
- Завжди виймайте виделку з розетки перед виконанням будь-яких робіт в насосі.
- Не піддавайте насос прямому потоку води.
- Користувач несе відповідальність за будь-яку локальну безпеку і норми монтажу. Зверніться до Вашого електрика за порадою.
- Якщо насос несправний, всі необхідні ремонтні роботи повинні виконуватися тільки сертифікованим сервісним агентом.
- Використовуйте тільки оригінальні запасні частини.
- Ніколи не дозволяйте насосу працювати всуху і ніколи не використовуйте його з повністю закритим впускним клапаном. Гарантія виробника буде не дійсна, якщо насос буде пошкоджений через його роботи всуху.
- Діти віком від 8 років та особи з обмеженими фізичними чи психічними можливостями або без відповідного досвіду та знань можуть використовувати цей пристрій за умови, що вони роблять це під наглядом або були проінструктовані щодо безпечного використання пристрою та зрозуміли

UK

## 2. ІНСТРУКЦІЇ З ТЕХНІКИ БЕЗПЕКИ

пов'язану з ним небезпеку. Дітям не можна гратися з пристроєм. Чищення й технічне обслуговування силами користувача заборонено здійснювати дітям без нагляду.

## 3. ОПИС



- 1 Кришка роз'єму
- 2 Зливний штуцер (тиск)
- 3 Роз'єм всмоктування (впуску)
- 4 Пробка зливу води

## 4. ТЕХНІЧНІ ХАРАКТЕРИСТИКИ

Модель	900 JET-3
Мережа живлення	220-240В ~ 50Hz
Номінальна потужність	900 Вт
Ступені колес	1
Макс. витрата	3800 л/ч
Макс. висота подачі	43 м
Макс. подача тиску	4.3 бар
Макс. висота всмоктування	8 м
Патрубок тиску і всмоктування	25 мм (1 дюйм)
Макс. температура води	35° С
гарантований рівень звукової потужності	90 дБ(А)

UK

## 5. ПЕРЕД ПЕРШИМ ВИКОРИСТАННЯМ

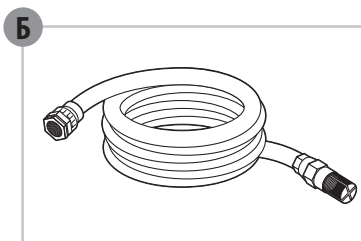
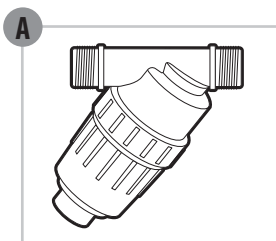
**⚠️ НЕБЕЗПЕКА! Небезпека травмування в результаті ураження електричним струмом.**

Застереження! Не вмикайте в розетку до того як установка буде повністю завершена!

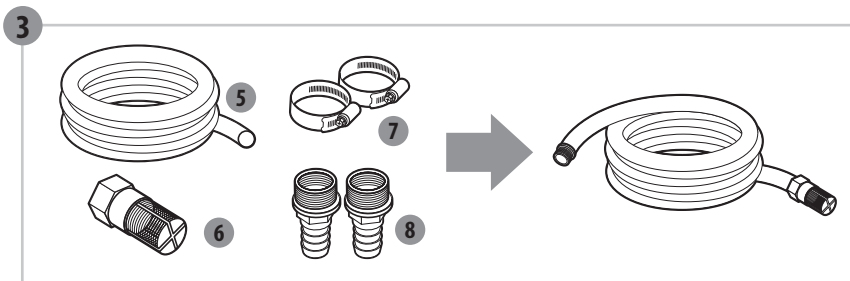
### Підготовка впускної лінії

**і ПРИМІТКА:** впускна лінія повинна бути вакуумно-стійким шлангом або трубою.

- Ми наполегливо рекомендуємо використовувати:
  - Попередній фільтр, щоб уникнути непотрібних ушкоджень насоса в результаті каменів і твердих сторонніх тіл (Рис. **А**).
  - Комплект зі всмоктуючим шлангом і впускним клапаном з сітчастим фільтром (в цілях запобігання зворотного перетікання рідини) (Рис. **Б**).



- Якщо Ви не можете отримати вищевказаний комплект зі всмоктуючим шлангом, будь ласка, придбайте (Рис. **3**):
  - 25 mm (1") впускний шланг **5**
  - впускний клапан з сітчастим фільтром **6**
  - 2 фіксатори **7** і 2 стандартних адаптера **8** (1 для впускної лінії, 1 для зливного трубопроводу) і самостійно зберіть комплект зі всмоктуючим шлангом, використовуючи стандартний адаптер **8** фіксатор **7**




## 5. ПЕРЕД ПЕРШИМ ВИКОРИСТАННЯМ

### Підготовка зливного трубопроводу

- Зливний трубопровід/шланг (мін. 19мм (3/4«)) повинен бути підключений до зливного штуцера **2** напряму або з допомогою стандартного адаптера **8** і фіксатора **7**.
- З відповідним з'єднувачем також можна використовувати 13мм (1/2«) напірний шланг. Менший напірний шланг призводить до зниження швидкості подачі.
- Під час процедури всмоктування, повністю відкрийте запірні механізми (форсунки, клапани та ін.) у впускній лінії так, щоб повітря могло виходити без перешкод.

## 6. ЕКСПЛУАТАЦІЯ

 **НЕБЕЗПЕКА! Небезпека травмування в результаті ураження електричним струмом.**

Застереження! Не включаєте в розетку до того як установка буде повністю завершена!

### Налаштування Вашого насоса

- Розташуйте насос на рівній твердій поверхні, щоб забезпечити безпечне користування
- Зніміть кришки роз'євів **1** з роз'євів **2** & **3**, і зберіть їх.

### З'єднання впускної лінії

- Закріпіть стандартний роз'єм **8** на всмоктувальній роз'єм **3**.
- Зберіть впускний роз'єм використовуючи стандартний з'єднувач **8** і фіксатор **7**. Переконайтеся, що збірка досить щільна, так як протікаючий впускний роз'єм буде всмоктувати повітря замість води.
- Якщо вода не така прозора, додайте фільтр між всмоктуючим роз'ємом і впускним роз'ємом.

UK

## 6. ЕКСПЛУАТАЦІЯ



### НЕБЕЗПЕКА ПОШКОДЖЕННЯ НАСОСА!

**Якщо використовується без фільтра:** небажані частки (пісок, каміння та ін.) викликають пошкодження насоса. Будь-який збиток, нанесений таким чином, не буде покритий нашою гарантією.



### НЕБЕЗПЕКА ПОШКОДЖЕННЯ НАСОСА!

Шлангові адаптери на всмоктувальних і напірних роз'ємах повинні бути затягнуті тільки вручну, щоб уникнути пошкодження роз'ємів. Якщо вода протікає в роз'єм, загерметизуйте стик за допомогою тефлонової стрічки (не входить в комплект).

- Розташуйте всмоктуючий трубопровід так, щоб він піднімався з води в місці водозабору до насоса. Уникайте встановлення всмоктуючого шланга вище, ніж насос, так як це призведе до затримки виходу повітря і буде перешкоджати прокачуванню рідини.
- Кінець впускного клапана повинен бути розташований досить низько у воді, для гарантії того, що якщо рівень води впаде, насос не буде працювати «всуху».
- Протікаючий впускний трубопровід буде всмоктувати повітря замість води. Будь ласка, переконайтеся, що фіксатор правильно закріплений.
- Для перекачування з висоти більше 3м, ми рекомендуємо закріпити всмоктуючий шланг (наприклад, шляхом кріплення його до дерев'яної жердини). Це розвантажує насос від ваги всмоктуючого шланга.
- Встановіть всмоктуючий і зливний трубопровід/шланг таким чином, щоб виключити механічний вплив на насос.

### Заповнення насоса

Заповніть насос чистою водою з допомогою притискового з'єднувача. Заповнення повинно виконуватись повільно, так, щоб повітря, що міститься в насосі, було повністю витягнуте. Заповніть до переповнення.



**ПРИМІТКА:** Оскільки цей насос не є повністю самопрокачуючим, ми рекомендуємо Вам також заповнити всмоктуючий шланг, щоб прискорити процес всмоктування. Для економії часу заповнення, ви можете також прибрати всмоктуючий трубопровід з насоса і заповнити всмоктуючий трубопровід безпосередньо перед його кріпленням назад до насоса.

## 6. ЕКСПЛУАТАЦІЯ

### Підключення напірного трубопроводу

- Прикріпіть стандартний роз'єм **8** на притискового з'єднувача **2**.
- Зберіть напірний трубопровід і стандартний роз'єм **8** за допомогою фіксатора **7**.

### Підключення живлення і управління

- Відкрийте запірні клапани на нагнітальному трубопроводі (перехідники, засувки та ін) так, щоб повітря у впускному трубопроводі ніяк не могло вийти.
- Підніміть і утримуйте напірний шланг на відстані не менше 1м вертикально над насосом (для запобігання будь-якого відтоку речовини з насоса через напірний шланг). Підключіть кабель живлення до заземленої 220-240В 50Гц мережі живлення (мінімум 10-амперний запобіжник). Опустіть напірний шланг після початку відкачування насоса.

**i** **ПРИМІТКА:** максимальна самопрокачуюча висота у 8м досягається тільки якщо насос заповнений до переповнення через фільтрувальну камеру і зливний шланг утримується на відстані не менше 1м вище так, щоб вода не змогла витікати через зливний шланг.

### Під час управління

- Двигун захищений від перевантаження або блокування вбудованим термостатом. У разі перегріву, термостат автоматично відключає насос. Насос автоматично перезапуститься після того, як він охолоне.
- В залежності від висоти всмоктування і об'єму повітря у впускному трубопроводі, заливка може зайняти від 1 до 5 хвилин. Якщо це займає більше часу, насос повинен бути знову заповнений водою. **Завжди виймайте вилку живлення з розетки перед повторним заповненням!**
- Завжди після використання насоса зливайте воду, а перед наступним використанням знову наповнюйте водою.

UK

## 7. ЕХНІЧНЕ ОБСЛУГОВУВАННЯ



**НЕБЕЗПЕКА! Небезпека травмування в результаті ураження електричним струмом.**

Застереження! Завжди виймайте штепсельну вилку з розетки перед обслуговуванням, очищенням або зберіганням.

### Обслуговування

Якщо насос забивається, приєднайте напірний трубопровід до водопровідної лінії і від'єднайте всмоктуючий шланг. Відкрийте водопровідну лінію, потім увімкніть насос кілька разів протягом прибіл. двох секунд. Це має вирішити більшість проблем, пов'язаних із забиванням.

### Зберігання

- Відкрийте водопровідну зливну пробку **4**, повністю спорожніть насос і висушіть його.
- Зберігайте насос так, щоб він був захищений від морозу.
- Після тривалого невикористання приладу, переконайтеся, що ротор повертається правильно короткочасним включенням і вимиканням насоса.

UK

## 8. НЕСПРАВНОСТІ



### **НЕБЕЗПЕКА! Небезпека травмування в результаті ураження електричним струмом.**

**Застереження!** Перед будь-яким усуненням несправностей, вимкніть насос і витягніть штепсельну вилку з розетки.

Проблеми	Можливі причини	Коригувальні заходи
Насос не запускається	Немає напруги.	Перевірте Напругу і Переконайтеся, що перемикач насоса включений
	Вал насоса заблокований.	Використовуйте викрутку, щоб злегка повернути болт вентилятора двигуна.
Немає всмоктування	Всмоктуючий клапан не знаходиться в воді	Занурте всмоктуючий клапан у воду
	Голова насоса не заповнена водою	Заповніть водою
	Повітря у впускній лінії	Переконайтеся, що впускний трубопровід добре запечатаний
	Впускний клапан протікає	Очистіть або замініть впускний клапан
	Впускна клітка заблокована	Очистіть впускну клітку
Перевищена макс. висота всмоктування	Перевірте висоту всмоктування	
Недостатня швидкість подачі	Висота всмоктування занадто висока	Перевірте висоту всмоктування
	Вбудований фільтр брудний	Очистіть фільтр.
	Рівень води стрімко падає	Занурте всмоктуючий клапан глибше і переконайтеся, що впускний трубопровід герметичний.
Насос зупиняється під час роботи (Термостат вимкнув насос)	Тверде тіло блокує робоче колесо.	Підключіть нагнітальний трубопровід до водного трубопроводу, від'єднайте всмоктуючий шланг, відкрийте водний трубопровід. Увімкніть насос кілька разів на прибіл. 2 сек. (наполегливо рекомендується фільтр, щоб запобігти цій проблемі).
	Вода надто гаряча.	Переконайтеся, що температура води не перевищує 35°C.
	Насос працює всуху.	Перевірте впускну лінію з подачею води. Зачекайте, поки насос охолоне, потім знову увімкніть.

UK



## 9. УСУНЕННЯ ТА УТИЛІЗАЦІЇ



Це маркування означає, що продукт не повинен утилізуватися разом з іншими побутовими відходами на всій території ЄС. Для запобігання можливого збитку довкіллю або здоров'ю людини через неконтрольовану утилізацію відходів, переробляйте його належним чином, щоб сприяти раціональному повторному використанню матеріальних ресурсів. Щоб повернути ваш використаний пристрій, будь ласка, використовуйте системи збору та повернення або звертайтеся за місцем придбання продукту. Вони можуть приймати цей продукт для екологічно безпечної утилізації.

## 10. ГАРАНТІЙНІ УМОВИ

1. Вироби компанії STERWINS розроблено відповідно до найвищих стандартів якості DIY («для самостійного збирання»). Компанія STERWINS надає гарантію на свої вироби тривалістю 36 місяців із моменту покупки. Ця гарантія поширюється на можливі дефекти матеріалу й виробничі дефекти. Жодні подальші прями або опосередковані претензії стосовно осіб та/або матеріалів неможливі.
2. У разі виникнення проблеми або наявності дефекту, у першу чергу, завжди звертайтеся до вашого дилера компанії STERWINS. У більшості випадків дилер компанії STERWINS зможе вирішити проблему або виправити дефект.
3. Ремонт або заміна деталей не продовжуватиме первісний гарантійний термін.
4. Гарантія не поширюється на дефекти, що виникли через неправильне використання або знос. Окрім цього, це стосується перемикачів, захисних автоматичних перемикачів і двигунів у разі зносу.
5. **Заява на виконання гарантійних зобов'язань обробляється лише в таких випадках:**
  - якщо підтвердження дати покупки надається у формі квитанції;
  - якщо не мали місця ремонт та/або заміна, виконані третіми сторонами;
  - якщо інструмент використовувався лише належним чином (не мало місце перевантаження або використання неузгоджених аксесуарів);
  - у разі відсутності пошкоджень, спричинених впливом зовнішніх факторів або сторонніх предметів, наприклад піску або каміння;
  - Іу разі відсутності пошкоджень, спричинених порушеннями інструкції з техніки безпеки й інструкції з використання.
6. Гарантійні положення застосовуються в поєднанні з нашими умовами продажу та доставки.
7. Несправні інструменти, які повертаються компанії STERWINS через вашого дилера STERWINS, буде зібрано та належним чином упаковано компанією STERWINS. Якщо користувач відправляє дефектні деталі безпосередньо до компанії STERWINS, компанія STERWINS зможе обробити цей товар лише за умови, що користувач сплатить витрати на пересилання.
8. Компанія STERWINS не приймає вироби, доставлені в неналежній упаковці.

UK

## 11. ДЕКЛАРАЦІЯ ВІДПОВІДНОСТІ НОРМАМ ЄС

**ADEO Services**  
**135 rue Sadi Carnot**  
**CS 00001**  
**59790 Ronchin - France**

Заявляємо, що продукт:

### **ЖИВИЛЬНИЙ І ЗРОШЕННЯ НАСОС 900 JET-3**

Відповідає вимогам наступних Директив:  
Директива з електромагнітної сумісності 2014/30/EU  
Директива про низьку напругу 2014/35/EU  
Директива про шуми поза приміщеннями 2000/14/EC, Додаток V та 2005/88/EC  
(Встановлений рівень звукової потужності: 87.74dB(A),  
гарантований рівень звукової потужності 90dB(A))  
Директива ROHS 2011/65/EU

і відповідає таким нормам:  
EN 60335-1:2012+A11:2014  
EN 60335-2-41:2003+A1:2004+A2:2010  
EN 62233:2008  
EN 55014-1:2006+A1:2009+A2:2011  
EN 55014-2:1997+A1:2001+A2:2008  
EN 61000-3-2:2014  
EN 61000-3-3:2013  
EN 62321:2009

13/05/2016

Позначка простежування №:

Останні дві цифри року маркування CE  
застосовується: 16



**Bruno POTTIE**  
Директор по  
міжнародним закупкам  
ADEO SERVICES

UK



## SIMBOLURI



Vă rugăm să citiți cu atenție prezentele instrucțiuni de funcționare și să respectați notițele furnizate în acestea. Utilizați aceste instrucțiuni de funcționare pentru a vă familiariza cu produsul, cu modul corespunzător de folosire a acestuia și cu instrucțiunile de siguranță. Păstrați aceste instrucțiuni de funcționare într-un loc sigur pentru o utilizare ulterioară.



Din considerente de siguranță, copiii și tinerii sub 16 ani, precum și persoanele care nu sunt familiarizate cu aceste instrucțiuni de funcționare nu pot utiliza acest produs. Persoanele cu abilități fizice sau mentale reduse pot utiliza produsul numai sub supravegherea sau după instruirea de către o persoană responsabilă pentru siguranța acestora.

Următoarele simboluri sunt utilizate în acest manual:



**Tipul și sursa pericolului:** Nerespectarea acestui avertisment poate conduce la vătămare corporală sau la deces.



**Tipul și sursa pericolului:** Acest simbol indică faptul că deteriorarea dispozitivului, precum și daunele aduse mediului înconjurător sau altor proprietăți pot surveni ca urmare a nerespectării acestui avertisment.



**Notă:** Acest simbol indică informațiile care pot contribui la o mai bună înțelegere a proceselor implicate.

## CUPRINS

1. Utilizarea Pompei dvs. de grădină Sterwins
2. Instrucțiuni de siguranță
3. Descriere
4. Date tehnice
5. Înaintea primei utilizări
6. Funcționare
7. Întreținere
8. Depanare
9. Eliminare și reciclare
10. Garanție
11. Declarație de Conformitate CE

RO



## 1. UTILIZAREA POMPEI DVS. DE GRĂDINĂ STERWINS

### SCOP PRINCIPAL:

- Pentru uz casnic, în casă și grădină.
- Pentru irigarea și udarea spațiilor verzi, straturilor de legume și grădinilor.
- Pentru alimentarea cu apă a aspersoarelor pentru irigarea gazonului.
- Pentru pomparea apei (cu pre-filtrare) din iazuri, ape curgătoare, colectoare pluviale, cisterne cu apă de ploaie și puțuri.
- Pentru alimentarea cu apă a locuinței.

### LICHIDE CARE POT FI POMPATE:

- Exclusiv apă curată.

### LICHIDE CARE NU TREBUIE POMPATE:

- Lichide a căror temperatură depășește +35.°C
- Lichide inflamabile, gaze și fluide explozive.
- Lichide corozive (acizi, substanțe alcaline, lichide scurse din silozuri etc.), precum și lichide care conțin substanțe abrazive (nisip, pietricele etc.)

Echipamentul va fi utilizat doar pentru scopul intenționat al acestuia. Orice altă utilizare va fi considerată un caz de utilizare greșită. Utilizatorul va fi responsabil pentru orice deteriorare sau vătămare de orice fel cauzată în urma utilizării greșite respective.

Rețineți faptul că echipamentul dvs. nu a fost conceput pentru a fi utilizat în context comercial, economic sau industrial, sau pentru curățarea și întreținerea piscinelor. Dacă echipamentul este folosit într-un context comercial, economic sau industrial, ori în scopuri echivalente, garanția furnizată de noi va deveni nulă.

## 2. INSTRUCȚIUNI DE SIGURANȚĂ



### PERICOL! Șoc electric!

Risc de vătămare corporală prin șoc electric.

- Faceți demersurile necesare pentru a vă asigura că accesul copiilor la dispozitiv este restricționat.
- Utilizatorul dispozitivului este responsabil pentru siguranța oricăror terți aflați în zona de lucru.
- Anterior utilizării dispozitivului pentru prima oară, asigurați-vă că un electrician verifică luarea tuturor măsurilor necesare de protecție electrică.

RO

## 2. INSTRUCȚIUNI DE SIGURANȚĂ

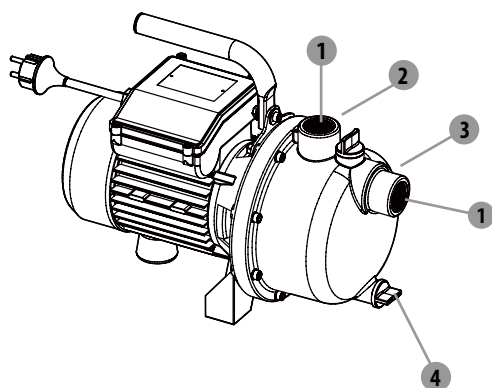
- Pompa nu trebuie utilizată atunci când sunt persoane și animale de companie în apa care trebuie pompată.
- Pompa poate fi utilizată în iazuri de grădină, grădini cu sol mlăștinos, fântâni și altele asemenea, numai împreună cu un întrerupător de curent rezidual (RCD) cu un curent maxim de scurgere de 30mA, în conformitate cu Regulamentul VDE, Partea 702). Dacă este necesar, solicitați ajutorul unui electrician.
- Inspectați dispozitivul înaintea fiecărei utilizări. Nu folosiți aparatul dacă dispozitivele de siguranță sunt deteriorate sau uzate. Nu dezactivați niciodată dispozitivele de siguranță.
- Folosiți aparatul numai în scopurile specificate în prezentele instrucțiuni de utilizare.
- Utilizatorul este responsabil pentru siguranța zonei de lucru.
- În cazul deteriorării cablului de alimentare cu electricitate, acesta trebuie înlocuit de producător, de agentul de servicii al acestuia sau de alte persoane cu calificări asemănătoare, în vederea evitării pericolului.
- Dispozitivul nu trebuie utilizat niciodată cu o alimentare de la rețea de 220-240V CA, conform specificațiilor de pe plăcuța indicatoare a caracteristicilor tehnice.
- Niciodată nu ridicați, transportați sau fixați pompa cu propriul cablu.
- Asigurați-vă că dispozitivul este conectat la o priză electrică aflată într-un loc în care nu există risc de inundație și care este protejată împotriva umezelii.
- Întotdeauna scoateți din priză înainte de a executa orice lucrare la pompă.
- Evitați expunerea pompei la un jet direct de apă.
- Operatorul este responsabil pentru respectarea regulamentelor locale de siguranță și instalare. Solicitați opinia unui electrician.
- În situația defectării pompei, orice lucrări de reparații necesare trebuie executate numai de către agentul nostru de servicii certificat.
- Folosiți doar piese de schimb originale.
- Nu lăsați niciodată pompa să funcționeze pe uscat și nu o operați niciodată cu supapa de admisie complet închisă. Garanția producătorului va expira dacă pompa este deteriorată ca urmare a folosirii acesteia pe uscat.
- Acest dispozitiv poate fi utilizat de copii mai mari de 8 ani și de persoane cu capacități fizice, senzoriale sau mentale reduse sau lipsite de experiență și de cunoștințe, dacă acestea au beneficiat, prin intermediul unei persoane responsabile pentru siguranța acestora, de supraveghere sau de instrucțiuni prealabile cu privire la utilizarea

RO

## 2. INSTRUCȚIUNI DE SIGURANȚĂ

aparaturii și dacă înțeleg pericolele implicate. Copiii nu se vor juca cu aparatul. Operațiunile de curățare și întreținere care cad în sarcina utilizatorului nu vor fi realizate de copii fără supraveghere

## 3. DESCRIERE



- 1 Bușon de racord
- 2 Conector de refulare (ieșire)
- 3 Conector de aspirație (intrare)
- 4 Șurub de scurgere a apei

## 4. SPÉCIFICATIONS TECHNIQUES

Model	900 JET-3
Alimentare de la rețea	220-240V ~ 50Hz
Capacitate nominală	900 W
Număr de celule	1
Debit max.	3800 L/h
Înălțime max. de refulare	43 m
Presiune max. de refulare	4.3 bar
Înălțime max. de aspirație	8 m
Racord de refulare și aspirație	25 mm (1")
Temperatură max. a apei	35° C
Nivelul de putere acustică garantat	90 dB(A)

RO

## 5. ÎNAINTEA PRIMEI UTILIZĂRI



### **PERICOL! Risc de vătămare corporală prin șoc electric.**

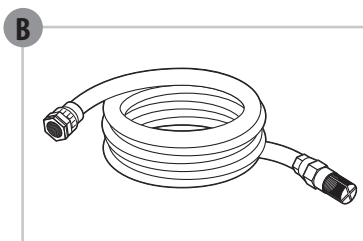
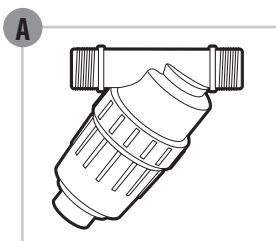
Atenție! Nu conectați la priza electrică înainte de finalizarea instalării!

### Pregătirea conductei de recepție

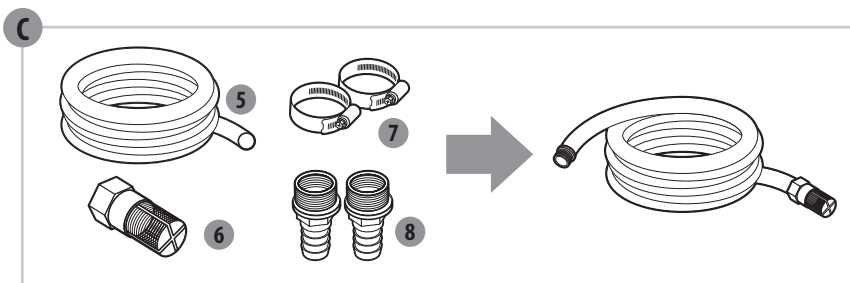


**NOTĂ:** Conducta de recepție trebuie să fie reprezentată de o țevă flexibilă sau rigidă, rezistentă la vid.

- Ca principiu de bază, recomandăm utilizarea:
  - Unui filtru preliminar, în vederea evitării daunelor inutile ale pompei, provocate de pietre și de corpuri străine solide (Fig. **A**).
  - Unui set de aspirație prevăzut cu un furtun flexibil de aspirație și cu o supapă de admisie cu crepină (în vederea prevenirii amorsării îndelungate a pompei) (Fig. **B**).



- Dacă nu găsiți un set de aspirație precum cel menționat anterior, vă rugăm să achiziționați (Fig. **C**):
  - un furtun de aspirație de 25 mm (1") **5**
  - o supapă de admisie cu crepină **6**
  - 2 coliere de furtun **7** și 2 adaptoare standard **8** 1 pentru conducta de recepție, 1 pentru conducta de evacuare) apoi asamblați personal setul de aspirație folosind un adaptor standard **8** și un colier **7**





## 5. ÎNAINTEA PRIMEI UTILIZĂRI

### Pregătirea conductei de evacuare

- Conducta de evacuare (min. 19 mm (3/4")) trebuie să fie conectată la racordul de evacuare **2**, fie direct, fie cu ajutorul unui adaptor standard **8** și al unui colier **7**.
- Prin utilizarea unor cuplaje corecte, este posibilă de asemenea folosirea unui furtun de golire de 13 mm (1/2"). Cu cât furtunul de golire este mai mic, cu atât viteza de refulare este mai redusă.
- În timpul operațiunii de amorsare, deschideți complet orice mecanisme de oprire (ajutaje de pulverizare, supape etc.) aflate pe conducta de evacuare, astfel încât aerul să poată ieși fără nicio obstrucționare.

## 6. FUNCȚIONARE



### **PERICOL! Risc de vătămare corporală prin șoc electric.**

Atenție! Nu conectați la priza electrică înainte de finalizarea instalării!

### Configurarea pompei dvs

- Amplasați pompa pe o suprafața fermă plană pentru asigurarea unei funcționări sigure.
- Scoateți bușoanele **1** pentru racorduri **2** & **3**, și stocați-le.

### Racordarea conductei de recepție

- Înșurubați conectorul standard **8** pe conectorul de aspirație **3**
- Asamblați conducta de recepție folosind un conector standard **8** și un colier **7**. Asigurați-vă că ansamblul este strâns suficient de bine, deoarece o conductă de recepție care prezintă scurgeri va aspira aer în loc de apă.
- Dacă apa nu este foarte curată, adăugați un filtru între conectorul de aspirație și conducta de recepție.

RO



## 6. OPERATION

**⚠ RISC DE DETERIORARE A POMPEI!**  
În cazul utilizării fără filtru: particule nedorite (nisip, pietre etc.) vor cauza deteriorarea pompei. Orice daună provocată în acest mod nu va fi acoperită de garanția noastră.

**⚠ RISC DE DETERIORARE A POMPEI!**  
Adaptorii de racordare a furtunului utilizați pe conectorii de aspirație și de evacuare trebuie strânși doar manual în vederea evitării deteriorării conectorilor. Dacă există scurgeri de apă la nivelul conectorului, etanșați racordul cu bandă din teflon (nu este furnizată).

- Poziționați conducta de recepție astfel încât aceasta să se ridice din apă la nivelul punctului de aspirație către pompă. Evitați poziționarea furtunului de aspirație mai sus decât pompa, deoarece acest lucru ar conduce la întârzierea evacuării bulelor de aer și ar împiedica procesul de amorsare.
- Extremitatea supapei de aspirație trebuie să fie scufundată în apă suficient de mult pentru asigurarea că pompa nu va funcționa pe uscat în cazul scăderii nivelului apei.
- O conductă de recepție care prezintă scurgeri va aspira aer în loc de apă. Asigurați-vă că ați strâns suficient de bine colierul.
- Dacă înălțimea de aspirație depășește 3 metri, recomandăm fixarea furtunului de aspirație (de ex. prin strângerea acestuia de un stâlp din lemn). În acest mod, pompa este eliberată de greutatea furtunului de aspirație.
- Instalați conductele de recepție și de evacuare în așa fel încât acestea să nu exercite nicio sarcină mecanică asupra pompei.

### Umplerea pompei

Umpleți pompa cu apă curată prin intermediul conectorului de refulare. Umplerea se va realiza la viteză redusă, astfel încât aerul conținut în pompă să fie complet evacuat. Umpleți până la deversarea apei.

**i NOTĂ:** Întrucât această pompă nu este complet auto-amorsantă, recomandăm să umpleți și furtunul de aspirație în scopul accelerării procesului de recepție a apei. Pentru a reduce timpul de umplere, puteți de asemenea să detașați conducta de recepție de pompă și să umpleți conducta de recepție chiar înaintea racordării acesteia la pompă.

## 6. FUNCȚIONARE

### Racordarea conductei de evacuare

- Înșurubați conectorul standard **8** pe conectorul de refulare **2**.
- Asamblați conducta de evacuare pe conectorul standard **8** cu ajutorul unui colier **7**.

### Conectarea electrică și funcționarea

- Deschideți orice supape de oprire de pe conducta de evacuare (accesorii, vană de oprire a apei etc.) astfel încât aerul existent pe conducta de recepție să poată ieși.
- Ridicați și mențineți furtunul de refulare cel puțin la 1m pe verticală deasupra pompei (pentru împiedicarea ieșirii apei din pompă prin furtunul de refulare). Conectați cablul electric la o priză de 220-240V 50Hz împământată (protejată cu o siguranță de minim 10 amp). După amorsarea pompei, puneți furtunul de refulare jos.

**i** **NOTĂ:** Înălțimea de auto-amorsare maximă de 8 m este atinsă numai dacă pompa este umplută până la deversarea apei prin loculșul filtrului, iar furtunul de refulare este ținut la cel puțin 1 m deasupra acesteia, astfel încât apa să nu poată ieși prin filtrul de refulare.

### În timpul funcționării

- Motorul este protejat împotriva supraîncălzirii sau blocării printr-un termostat integrat. În cazul supraîncălzirii, termostatul va opri automat pompa. Odată răcită, pompa va porni din nou automat.
- În funcție de înălțimea de aspirație și de cantitatea de aer existent în conducta de recepție, amorsarea poate dura între 1 și 5 minute. Dacă durează mai mult, este necesară umplerea din nou cu apă a pompei. **Întotdeauna scoateți fișa din priză înainte de reumplere!**
- Dacă în orice moment după utilizarea pompei aceasta este scoasă din funcțiune, este necesară umplerea acesteia din nou cu apă ori de câte ori este conectată la curent în vederea reutilizării.

RO



## 7. ÎNTREȚINERE



**PERICOL! Risc de vătămare corporală prin șoc electric.**  
Avertisment! Scoateți întotdeauna fișa din priza electrică înainte de întreținere, curățare sau depozitare.

### Întreținere

Dacă pompa se înfundă, racorați conducta de recepție la conducta de apă și debranșați furtunul de aspirație. Deschideți conducta de apă, apoi comutați pompa pe pornit de mai multe ori timp de aproximativ două secunde. În acest mod vor fi rezolvate majoritatea problemelor de înfundare a pompei.

### Depozitare

- Deschideți șurubul 4 de la scurgere, goliți pompa complet și lăsați-o să se usuce.
- Depozitați pompa într-un loc protejat de îngheț.
- După perioade lungi în care a fost oprită, asigurați-vă că rotorul se rotește corect pornind și oprind pompa.



RO



## 8. DEPANARE



**PERICOL! Risc de vătămare corporală prin șoc electric.**  
 Avertisment! Înainte de orice operațiune de depanare, opriți pompa și scoateți fișa din priza electrică.

Probleme	Cauze probabile	Acțiuni corective
<b>Pompa nu pornește.</b>	Nu există alimentare cu electricitate.	Verificați voltajul și asigurați-vă că ați pornit pompa de la buton.
	Arborele pompei este blocat.	Folosiți o șurubelniță pentru a deșuruba ușor șurubul ventilatorului motorului.
<b>Apa nu este aspirată.</b>	Supapa de admisie nu este scufundată în apă.	Scufundați supapa de admisie în apă.
	Capul pompei nu este umplut cu apă.	Umpleți cu apă.
	Aer în conducta de recepție.	Asigurați-vă că ați etanșat bine conducta de recepție.
	Supapa de admisie prezintă scurgeri.	Curățați sau înlocuiți supapa de admisie.
	Crepina de aspirație este blocată.	Curățați crepina de aspirație.
	Înălțimea max. de aspirație a fost depășită.	Verificați înălțimea de aspirație.
<b>Debit insuficient.</b>	Înălțimea de aspirație este prea mare.	Verificați înălțimea de aspirație.
	Filtrul integrat este murdar.	Curățați filtrul.
	Nivelul apei scade rapid.	Scufundați supapa de admisie mai adânc și asigurați-vă de etanșeitatea conductei de recepție.
<b>Pompa se oprește în timpul funcționării. (Termostatul a oprit pompa)</b>	Un corp solid blochează turbina.	Branșați conducta de evacuare la conducta de apă, debransați furtunul de aspirație, deschideți conducta de apă. Porniți pompa de mai multe ori timp de aproximativ 2 sec. (Pentru prevenirea acestei probleme, este recomandată filtrarea preliminară).
	Apa este prea fierbinte.	Asigurați-vă că temperatura apei nu depășește 35° C.
	Pompa funcționează pe uscat.	Verificați conducta de recepție și alimentarea cu apă. Așteptați ca pompa să se răcească, apoi porniți-o din nou.

RO

## 9. ELIMINARE ȘI RECICLARE



Acest marcaj indică faptul că acest produs nu trebuie eliminat împreună cu deșeurile menajere în cadrul UE. Pentru prevenirea posibilelor daune asupra mediului înconjurător sau asupra sănătății publice prin eliminarea necontrolată a deșeurilor, reciclați acest produs în mod responsabil pentru promovarea reutilizării durabile a resurselor materiale. Pentru returnarea dispozitivului dvs. folosit, utilizați sistemele corespunzătoare de returnare și colectare sau contactați comerciantul cu amănuntul de la care a fost achiziționat produsul. Acesta poate returna acest produs în scopul reciclării, pentru protejarea mediului înconjurător.

## 10. GARANȚIE

1. Produsele STERWINS sunt concepute conform celor mai exigente norme de calitate în materie de uz casnic. STERWINS oferă o garanție de 36 de luni pentru produsele sale, începând cu data fabricației acestora. Aceasta garanție se aplică pentru toate defectele de material și de fabricație, care pot surveni. Nicio altă solicitare de orice natură, fie directă fie indirectă, în legătură cu persoane și/sau materiale, nu este posibilă.
2. În cazul unei probleme sau unui defect, este necesar să vă adresați întotdeauna în primă instanță distribuitorul dvs. STERWINS. În majoritatea cazurilor, distribuitorul STERWINS va putea rezolva problema sau corecta defectul.
3. Repararea sau înlocuirea pieselor nu va prelungi perioada inițială de garanție.
4. Defectele survenite ca urmare a utilizării necorespunzătoare sau a uzurii nu sunt acoperite de garanție. Printre altele, acest lucru se referă în mod special la comutatoare și la dispozitivele de protecție a circuitelor, precum și la motoare, în caz de uzură.
5. **Solicitățile cu titlu de garanție pot fi procesate numai dacă:**
  - Puteți furniza dovada datei de cumpărare sub forma unei chitanțe;
  - Nu au fost executate reparații și/sau înlocuiri de către terți;
  - Dispozitivul nu a fost supus unei utilizări necorespunzătoare (de ex. supraîncărcarea mașinii sau montarea de accesorii neautorizate);
  - Nu există daune provocate de influențe externe sau de corpuri străine, cum ar fi nisip sau pietre;
  - Nu există daune cauzate de nerespectarea instrucțiunilor de siguranță și a instrucțiunilor de utilizare;
6. Prevederile privind garanția se aplică în combinație cu condițiile noastre de vânzare și livrare.
7. Dispozitivele defecte care vor fi returnate STERWINS prin intermediul distribuitorului dvs. STERWINS vor fi colectate de STERWINS atât timp cât produsul este ambalat în mod corespunzător. Dacă produsele defecte sunt trimise direct către STERWINS de către consumator, STERWINS va putea procesa aceste bunuri numai cu condiția suportării costurilor de expediere de către client.
8. Produsele care sunt livrate în ambalaje necorespunzătoare nu vor fi acceptate de STERWINS.

RO

## 11. DECLARAȚIE DE CONFORMITATE CE

**ADEO Services**  
**135 rue Sadi Carnot**  
**CS 00001**  
**59790 Ronchin - France**

Declarăm faptul că produsul:

### **POMPĂ DE ALIMENTARE ȘI DE STROPIRE 900 JET-3**

respectă cerințele următoarelor directive ale Consiliului:

Directiva privind Compatibilitatea Electromagnetică 2014/30/UE

Directiva privind Joasa Tensiune 2014/35/UE

Directiva privind zgomotul în aer liber 2000/14/CE, Anexa V & 2005/88/CE

(Nivelul de putere acustică măsurat: 87.74dB(A),

Nivelul de putere acustică garantat: 90dB(A))

Directiva ROHS 2011/65/EU

și este conform cu următoarele norme:

EN 60335-1:2012+A11:2014

EN 60335-2-41:2003+A1:2004+A2:2010

EN 62233:2008

EN 55014-1:2006+A1:2009+A2:2011

EN 55014-2:1997+A1:2001+A2:2008

EN 61000-3-2:2014

EN 61000-3-3:2013

EN 62321:2009

13/05/2016

Nr. de trasabilitate marcă:

Ultimele două cifre ale anului în care  
s-a aplicat marcajul CE: 16



**Bruno POTTIE**  
Director Achiziții  
Internationale  
ADEO SERVICES

RO



## SYMBOLS



Please read these operating instructions carefully and observe the notes provided herein. Use these operating instructions to familiarise yourself with the product, its proper use and the safety instructions. Keep these operating instructions in a safe place for future use.



For safety reasons, children and young people under the age of 16, as well as people not familiar with these operating instructions, may not use this product. Persons with reduced physical or mental abilities may use the product only if they are supervised or instructed by a person responsible for their safety.

The following symbols are used in this manual:



**Type and source of the danger:** Failure to observe this warning may result in physical injury or death.



**Type and source of the danger:** This symbol indicates that damage to the appliance, the environment or other property may occur as a result of non-observance of this warning.



**Note:** This symbol indicates information that may help gain a better understanding of the processes involved.

## CONTENTS

1. Use of Sterwins Garden Pump
2. Safety Instructions
3. Description
4. Technical data
5. Before first use
6. Operation
7. Maintenance
8. Trouble-Shooting
9. Disposal and recycling
10. Guarantee
11. EC Declaration of Conformity

EN



## 1. USE OF STERWINS GARDEN PUMP

### MAIN PURPOSE:

- For domestic use around the house and garden.
- For irrigation and watering of green areas, vegetable beds and gardens.
- For operation of lawn sprinklers.
- For drawing water (with pre-filter) from ponds, streams, rain barrels, rainwater cisterns and wells.
- For supplying water to the house.

### LIQUIDS THAT CAN BE PUMPED:

- Clear water only.

### LIQUIDS THAT MUST NOT BE PUMPED:

- Liquids at a temperature in excess of +35°C
- Inflammable liquids, gases and explosive fluids.
- Corrosive liquids (acids, alkalis, silo seepage etc.) as well as liquids containing abrasive substances (sand, small stones, etc.)

The equipment is to be used only for its intended purpose. Any other use shall be treated as a case of misuse. The user will be liable for any damage or injury of any kind caused as a result of such misuse.

Please note that our equipment has not been designed for use in commercial, trade or industrial settings nor for cleaning or maintenance of swimming pools. If the equipment is used in commercial, trade or industrial setting, or for equivalent purposes our warranty will be voided.

## 2. SAFETY INSTRUCTIONS



### **DANGER! Electric shock!**

Risk of injury due to electric shock.

- Take the appropriate steps to ensure that children have no access to the appliance.
- The user of the appliance is responsible for any third parties in the work area.
- Before using the appliance for the first time, have an electrician check that the necessary electrical protection measures have been taken.

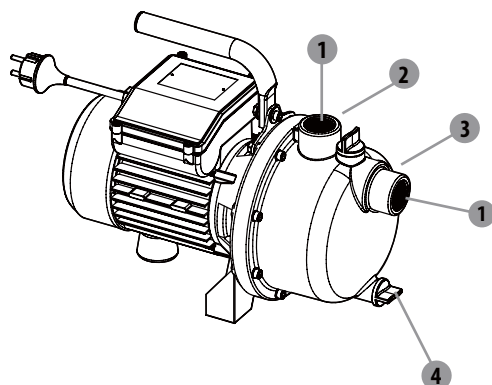




## 2. SAFETY INSTRUCTIONS

- The pump must not be used when people and pets are in the water being pumped.
- The pump may be operated in garden ponds, bog gardens, fountains and the like only with a residual current device (RCD) with a maximum residual current 30mA as per VDE Regulation Part 702. Refer to your electrician if necessary.
- Inspect the appliance before each use. Do not use the appliance if the safety devices are damaged or worn. Never disable the safety devices.
- Use the appliance only for the purposes specified in these instructions for use.
- The user is responsible for safety in the work area.
- If the supply cord is damaged, it must be replaced by the manufacturer, its service agent or similarly qualified persons in order to avoid a hazard.
- The appliance must only be used with a 220-240V AC mains supply as specified on the rating plate.
- Never lift, transport or secure the pump by its power cable.
- Make sure the appliance is plugged into a socket in a place where there is no risk of flooding and which is protected against moisture.
- Always remove the plug from the socket before doing any work on the pump.
- Avoid exposing the pump to a direct jet of water.
- The operator is responsible for any local safety and installation regulations. Refer to your electrician if necessary.
- Should the pump fail, any necessary repair work must be performed only by our certified service agent.
- Use only original spare parts.
- Never let the pump run dry and never operate it with the intake valve fully closed. The manufacturer's warranty shall lapse if the pump is damaged due to it being allowed to run dry.
- This appliance can be used by children aged from 8 years and above and persons with reduced physical, sensory or mental capabilities or lack of experience and knowledge if they have been given supervision or instruction concerning use of the appliance in a safe way and understand the hazards involved. Children shall not play with the appliance. Cleaning and user maintenance shall not be made by children without supervision.

### 3. DESCRIPTION



- 1 Connector cap
- 2 Pressure connector (discharge)
- 3 Suction connector (intake)
- 4 Water Drain Screw

### 4. TECHNICAL DATA

<b>Model</b>	<b>900 JET-3</b>
<b>Mains supply</b>	220-240V ~ 50Hz
<b>Power rating</b>	900W
<b>Impeller stages</b>	1
<b>Max. delivery rate</b>	3800 L/h
<b>Max. delivery height</b>	43 m
<b>Max. delivery pressure</b>	4.3 bar
<b>Max. suction height</b>	8m
<b>Pressure and Suction connector</b>	1 inch
<b>Water temperature max</b>	35° C
<b>Guaranteed sound power level</b>	90 dB(A)

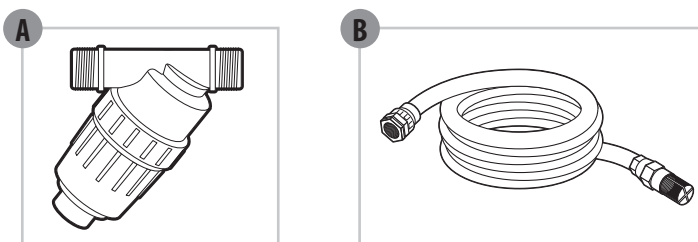
## 5. BEFORE FIRST USE

**⚠ DANGER! Risk of injury due to electric shock.**  
Warning! Do not plug in before installation is fully completed!

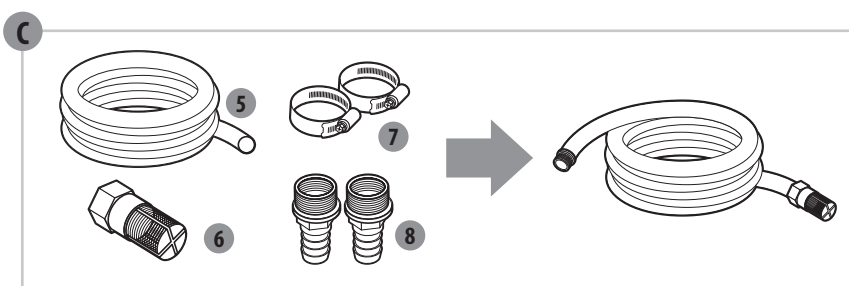
### Preparing the intake line

**i NOTE:** The intake line must be a vacuum-resistant hose or pipe.

- As a basic principle, we recommend using:
  - A preliminary filter, in order to avoid unnecessary damage to the pump as a result of stones and solid foreign bodies (Fig. **A**).
  - A suction-hose set with suction hose and an intake valve with a strainer (in order to prevent long priming periods) (Fig. **B**).



- If you cannot obtain a suction-hose set like above, please purchase (Fig. **C**):
  - an 25 mm (1") intake hose **5**
  - an intake valve with a strainer **6**
  - 2 hose clamps **7** and 2 standard adapters **8** (1 for the intake line, 1 for the discharge line), and assemble the suction-hose set yourself using a standard adapter **8** and a clamp **7**



## 5. BEFORE FIRST USE

### Preparing the discharge line

- The discharge line (min. 19mm(3/4")) must be connected to the discharge connector **2** either directly or with the aid of a standard adaptor **8** and clamp **7**.
- With the right couplings it is also possible to use a 13mm(1/2") delivery hose. The smaller delivery hose results in a lower delivery rate.
- During the priming operation, fully open any shut-off mechanisms(spray nozzles, valves, etc.) in the discharge line so that the air can escape without obstruction.

## 6. OPERATION



### **DANGER! Risk of injury due to electric shock.**

Warning! Do not plug in before installation is fully completed!

### Setting up your pump

- Place the pump on flat firm surface to ensure safe operation.
- Remove the connectors caps **1** from the connectors **2** & **3**, and store them.

### Connecting the intake line

- Screw the standard connector **8** onto the suction connector **3**.
- Assemble the intake line using a standard connector **8** and clamp **7**. Make sure the assembly is tight enough as a leaking intake line will draw in air instead of water.
- If the water is not so clear, add a filter between the suction connector and intake line.

## 6. OPERATION



### **RISK OF DAMAGE TO THE PUMP!**

**If without filter:** unwanted particles (sand, stones, etc.) will cause damages to the pump. Any damage caused in this way will not be covered under our warranty.



### **RISK OF DAMAGE TO THE PUMP!**

The hose adapters on the suction and discharge connectors must only be tightened by hand to avoid damage to connectors. If water leaking at the connector, seal the joint with teflon tape (not included).

- Position the intake line so that it rises from the water withdrawal point to the pump. Avoid positioning the suction hose higher than the pump, as this would delay the escape of air bubbles and impede the priming process.
- The end of the intake valve should be low enough in the water to ensure that if the water level falls, the pump will not run dry.
- A leaking intake line will draw in air instead of water. Please make sure the clamp is properly tightened.
- For suction heights exceeding 3m we recommend securing the suction-hose (e.g. by fastening it to a wooden post). This relieves the pump of the weight of the suction hose.
- Install the intake and discharge lines in such a way that they do not place the pump under any mechanical strain.

### **Filling the pump**

Fill the pump with clear water via pressure connector. Filling must be done slowly so that the air contained in the pump is completely expelled. Fill to overflow.



**NOTE:** As this pump is not fully self-priming we recommend that you also fill the suction hose to accelerate the intake process. To save filling time, you can also remove the intake line from the pump and fill the intake line directly before assembling it back onto the pump.

## 6. OPERATION

### Connecting the discharge line

- Screw the standard connector **8** onto the pressure connector **2**.
- Assemble the discharge line onto the standard connector **8** with a clamp **7**.

### Connecting the power supply and operation

- Open any shut-off valves in the discharge line (accessories, water stop, etc.), so that air in the intake line can escape.
- Lift and hold the discharge hose at least 1m vertically above the pump (to prevent any flow medium from escaping from the pump via the discharge hose), then connect the power cable to an earthed 220-240V 50Hz power supply (10 amp fuse minimum), and put down the discharge hose after pump has primed.

**i** **NOTE:** The maximum self-priming head of 8m is only achieved if the pump is filled until it overflows via the filter chamber and the discharge hose is held at least 1m higher, so that no water can escape via the discharge hose.

### During operation

- The motor is protected against overheating by an integrated thermostat. In the event of overheating, the thermostat will automatically switches off the pump. The pump will automatically restart after it has cooled down.
- Depending on the suction height and the amount of air in the intake line, priming can take anywhere between 1 minute to 5 minutes. If it takes longer than this, the pump should be refilled with water. **Always remove the plug from the socket before refilling!**
- If at any time after use the pump to be removed, it must always be refilled with water whenever it is powered up and used again.

## 7. MAINTENANCE



**DANGER! Risk of injury due to electric shock.**  
Warning! Always remove the plug from the socket before servicing, cleaning or storage.

### Servicing

If the pump becomes clogged, connect the discharge line to the water line and disconnect the suction hose. Open the water line than switch on the pump several times for approx. two seconds. This should solve most clog-related problems.

### Storage

- Open the water drain screw **4** , empty the pump completely and allow it to dry.
- Store the pump so that it is protected from frost.
- After long periods of stoppage, make sure the rotor turns correctly by briefly switching the pump on and off.

## 8. TROUBLE-SHOOTING



**DANGER! Risk of injury due to electric shock.**  
Warning! Before any trouble shooting, switch off the pump and remove the plug from the socket.

Problems	Probable causes	Corrective actions
<b>The Pump fails to Start up</b>	No Power	Check Voltage and Ensure pump switch is switched on
	Pump shaft blocked.	Use a screwdriver to turn the motor fan bolt slightly
<b>No Intake</b>	Intake valve not in water	Immerse intake valve in water
	Pump head not filled with water	Fill with water
	Air in intake line	Make sure intake line is well sealed
	Intake valve dirty or leaks	Clean or replace intake valve
	Intake cage blocked	Clean intake cage.
	Max. suction height exceeded	Check suction height
<b>Inadequate delivery rate</b>	Suction height too high	Check suction height
	Intake Valve dirty	Clean
	Water level falling rapidly	Immerse intake valve deeper and make sure intake line well sealed.
<b>The pump stops during operation (Thermostat switched pump off)</b>	A solid body is blocking the impeller	Connect discharge line to water line, disconnect suction hose, open the water line. Switch on the pump for several times for approx. 2 sec.
	Water is too hot.	Ensure water temperature does not exceed 35°C.
	Pump running dry	Check intake line with water supply. Wait for pump cool down, then switch on again.





## 9. DISPOSAL AND RECYCLING



This marking indicates that this product should not be disposed with other household wastes throughout the EU. To prevent possible harm to the environment or human health from uncontrolled waste disposal, recycle it responsibly to promote the sustainable reuse of material resources. To return your used device, please use the return and collection systems or contact the retailer where the product was purchased. They can take this product for environmental safe recycling.

## 10. GUARANTEE

1. STERWINS products are designed to highest DIY quality standards. STERWINS offer a 36-month warranty for its products, from the date of purchase. This warranty applies to all material and manufacturing defects which may arise. Further claims of any nature, whether direct or indirect, with regard to persons and/or materials, are not possible.
2. In the event of a problem or defect, you should first always consult your STERWINS dealer. In most cases, the STERWINS dealer will be able to solve the problem or correct the defect.
3. Repairs or the replacement of parts will not extend the original warranty period.
4. Defects which have arisen as a result of improper use or wear are not covered by the warranty. Amongst other things, this relates to switches, protective circuit switches and motors, in the event of wear.
5. **Your claim upon the warranty can only be processed if:**
  - Proof of the purchase date can be provided in the form of a receipt
  - No repairs and/or replacements have been carried out by third parties
  - The appliance has not been subjected to improper use (overloading of the machine or fitting non-approved accessories).
  - There is no damage caused by external influences or foreign bodies such as sand or stones.
  - There is no damage caused by non-observance of the safety instructions and the instructions for use.
6. The warranty stipulations apply in combination with our terms of sale and delivery.
7. Faulty tools to be returned to STERWINS via your STERWINS dealer will be collected by STERWINS as long as the product is properly packaged. If faulty goods are sent directly to STERWINS by the consumer, STERWINS will only be able to process these goods if the consumer pays the shipping costs.
8. Products which are delivered in a poorly packaged condition will not be accepted by STERWINS.

EN



## 11. EC DECLARATION OF CONFORMITY

**ADEO Services**  
**135 rue Sadi Carnot**  
**CS 00001**  
**59790 Ronchin - France**

Declare that the product:  
**FEED AND WATERING PUMP 900 JET-3**

meets the requirements of the following Council directives:  
Electromagnetic Compatibility Directive 2014/30/EU  
Low Voltage Directive 2014/35/EU  
Outdoor Noise Directive 2000/14/EC, Annex V & 2005/88/EC  
Measured sound power level: 87.74dB(A), Guaranteed sound power level: 90dB(A)  
ROHS Directive 2011/65/EU

and conforms to the following norms:  
EN 60335-1:2012+A11:2014  
EN 60335-2-41:2003+A1:2004+A2:2010  
EN 62233:2008  
EN 55014-1:2006+A1:2009+A2:2011  
EN 55014-2:1997+A1:2001+A2:2008  
EN 61000-3-2:2014  
EN 61000-3-3:2013  
EN 62321:2009

13/05/2016

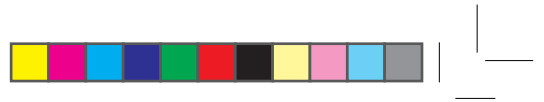
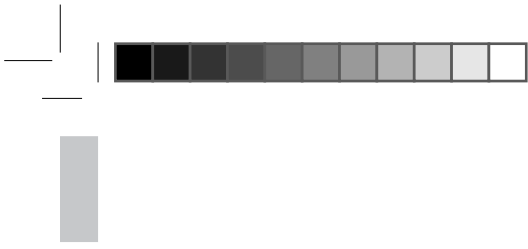
Traceability mark no:

**Bruno POTTIE**  
ADEO SERVICES  
International  
Purchasing Director

Last two numbers of the year CE marking applied: 16

EN







ADEO Services  
135 Rue Sadi Carnot  
CS 00001  
59790 RONCHIN - France

ТОВ «Леруа Мерлен Україна»,  
вул. Полярна 17а, м. Київ  
04201, Україна

ООО ЛЕРУА МЕРЛЕН ВОСТОК,  
141031, Московская область,  
Мытищинский район, г. Мытищи,  
Осташковское шоссе, д.1, РОССИЯ

Made In P. R.C. 2016

\* Garantie 3 ans / 3 años de garantía / Garantia de 3 anos / Garanzia 3 Anni /  
Εγγύηση 3 ετών / Gwarancja 3-letnia / Гарантия 3 года / Гарантія 3 років /  
Garantje 3 ani / 3-year guarantee

