

# STERWINS B40

# STERWINS

\_\_\_\_\_ (Notice originale) **Manuel d'utilisation**



Lire les instructions du manuel utilisateur.

Se familiariser avec le fonctionnement et les commandes de la machine.

**FR**

\_\_\_\_\_ (Original instructions) **User's Manual**



Read the instructions in the User's Manual.

Familiarise yourself with the machine's controls and operation.

**EN**

\_\_\_\_\_ (Originalanleitung) **Betriebsanleitung**



Bitte lesen Sie die in dieser Anleitung enthaltenen Anweisungen.

Machen Sie sich mit der Funktionsweise und der Bedienung der Maschine vertraut.

**DE**

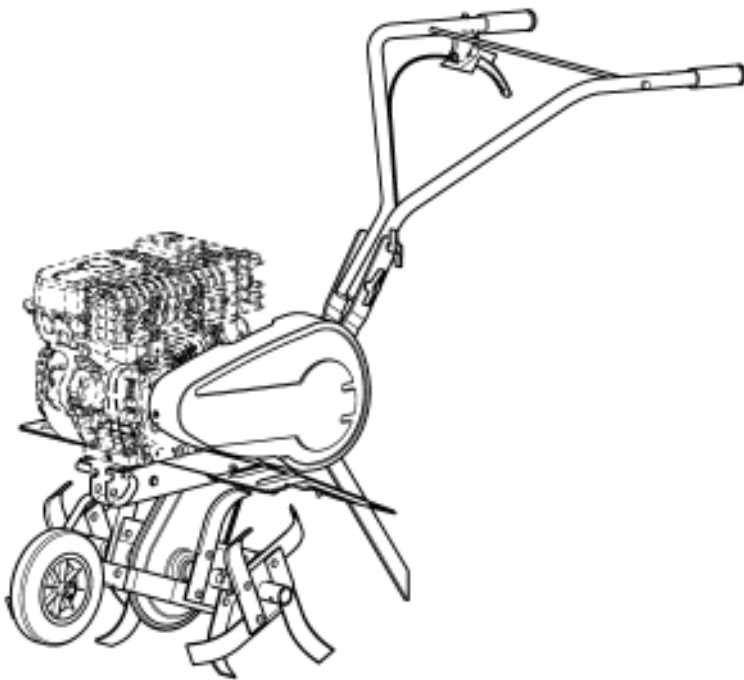
\_\_\_\_\_ (Документация изготовителя) **Руководство по эксплуатации**



Прочтите инструкции руководства пользователя.

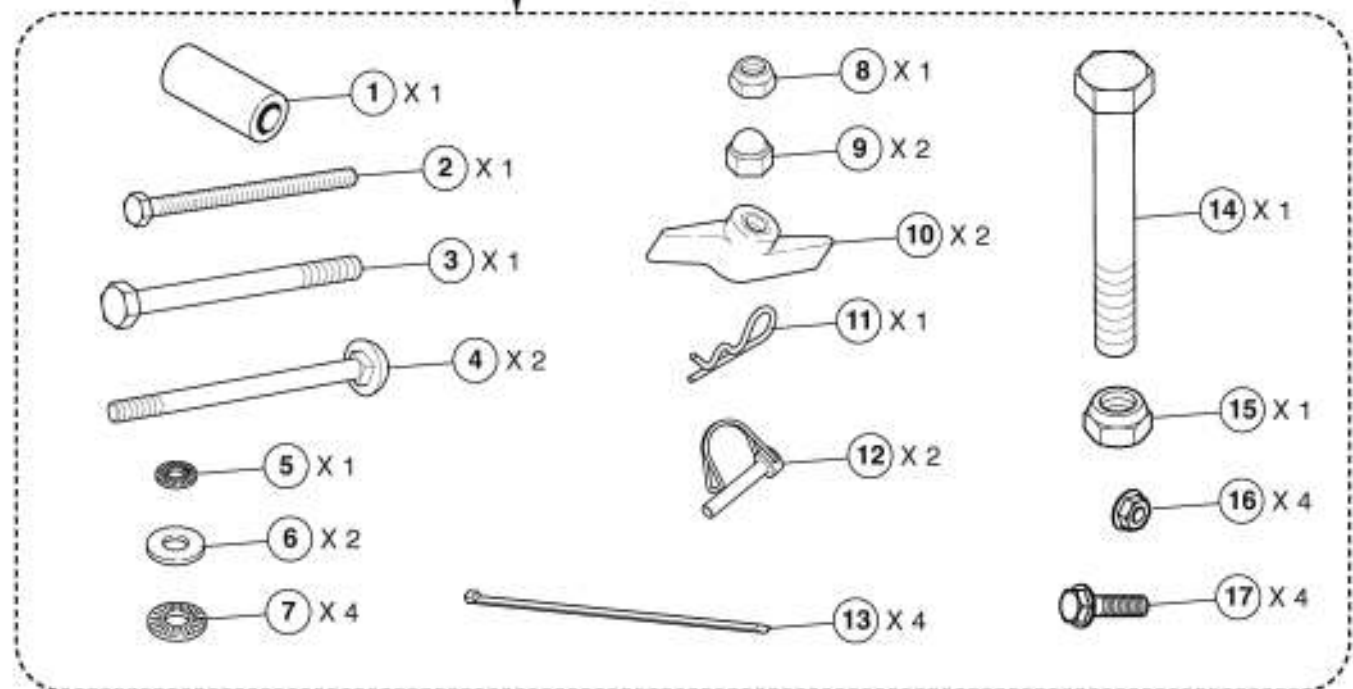
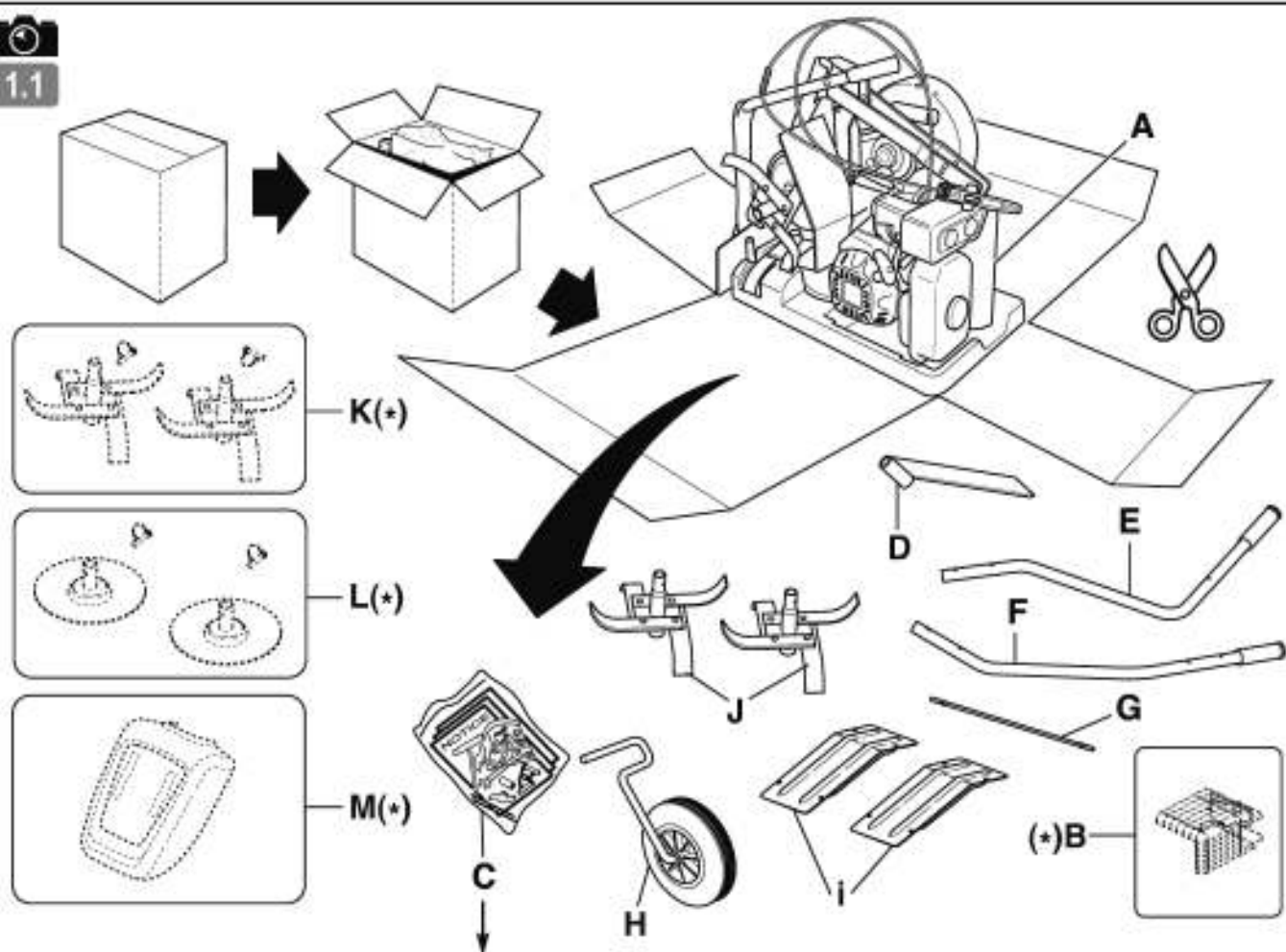
Ознакомьтесь с функциями и органами управления машины.

**RU**



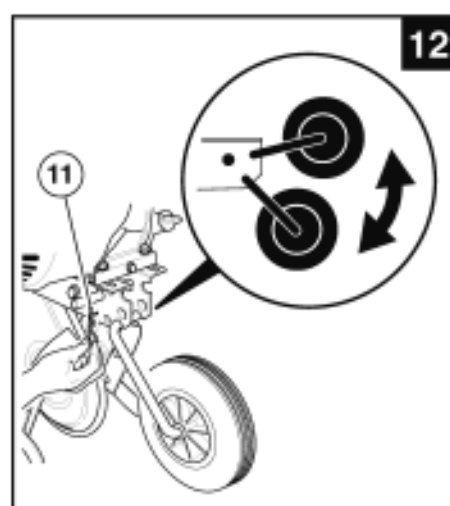
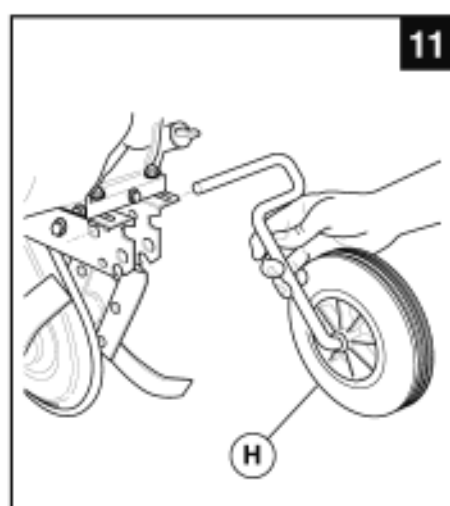
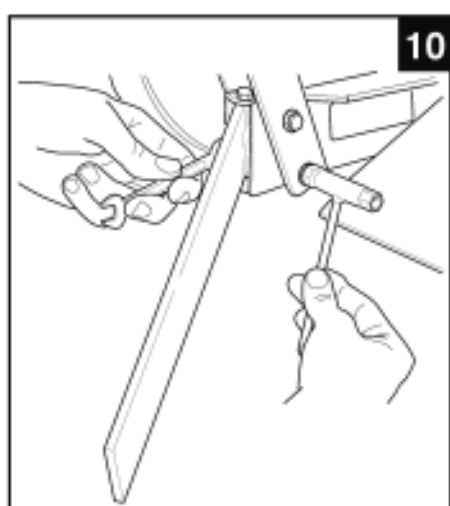
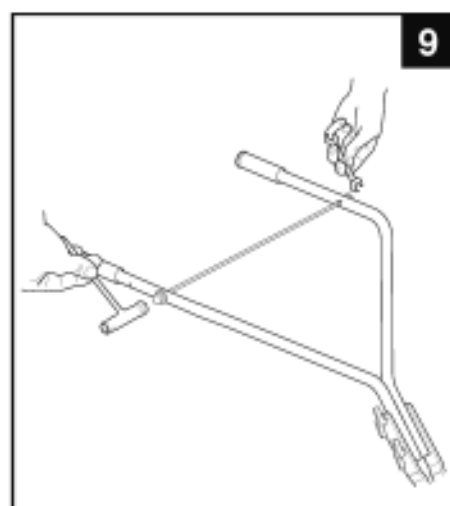
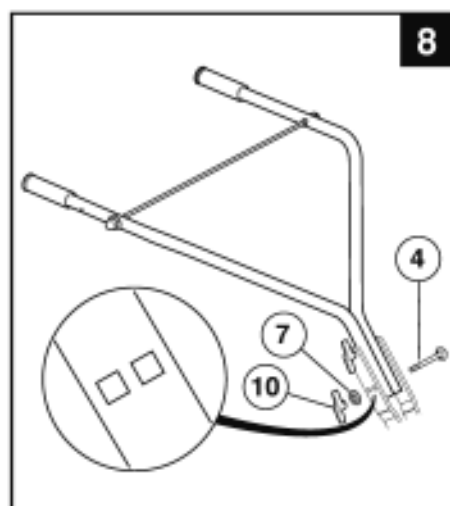
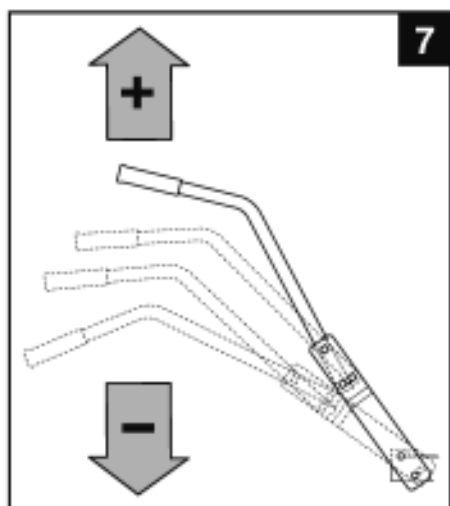
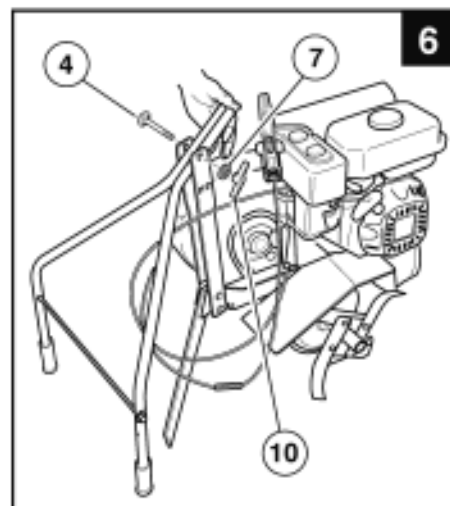
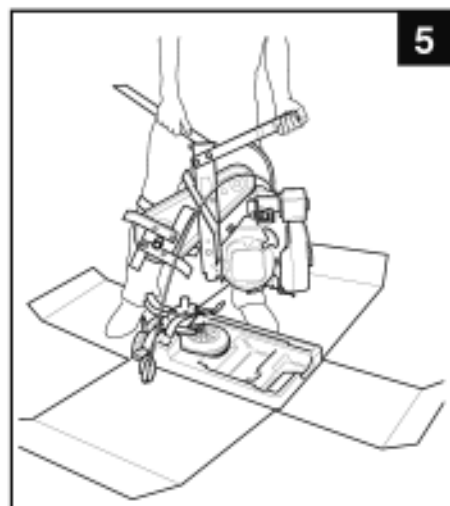
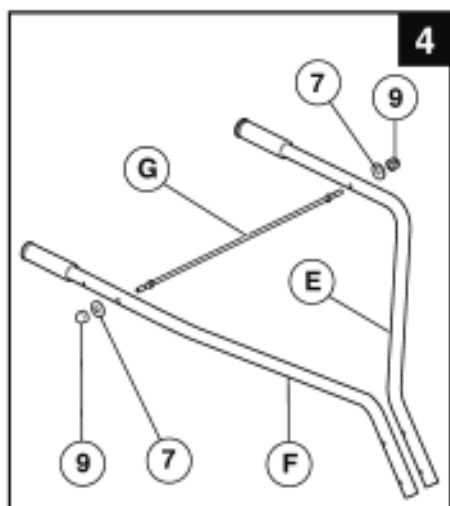
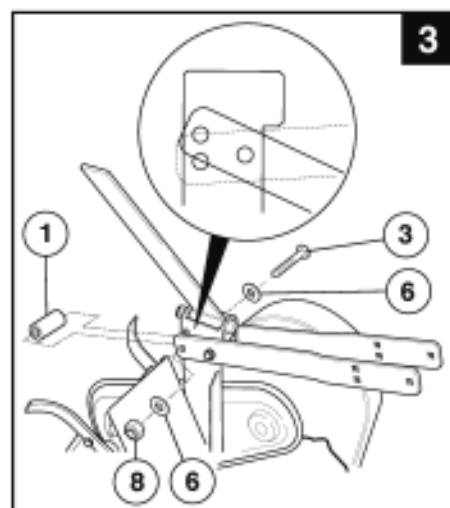
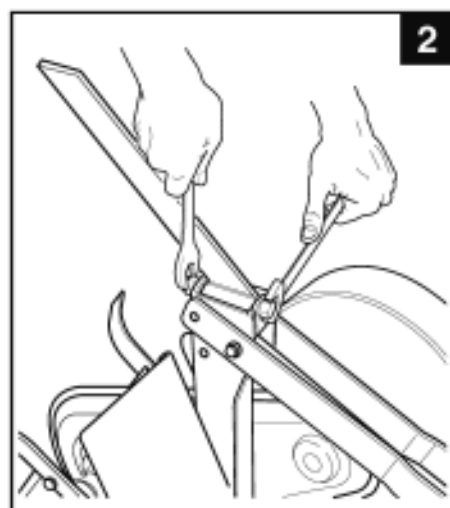
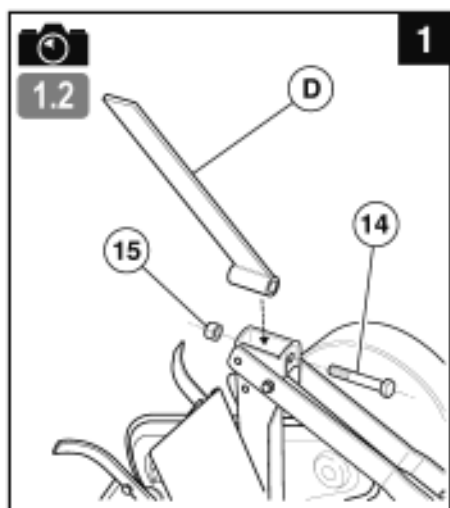


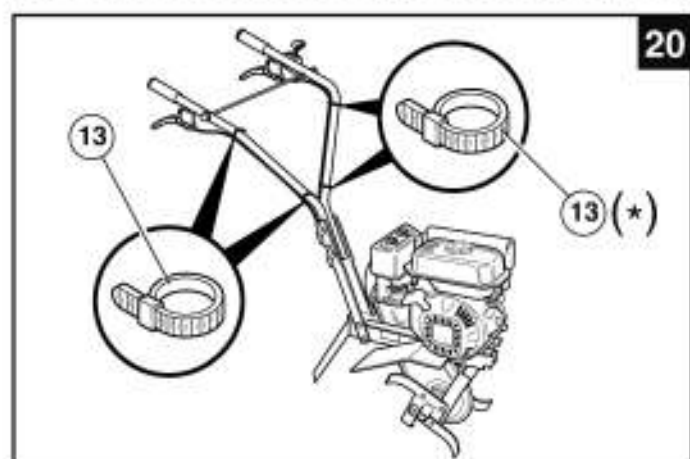
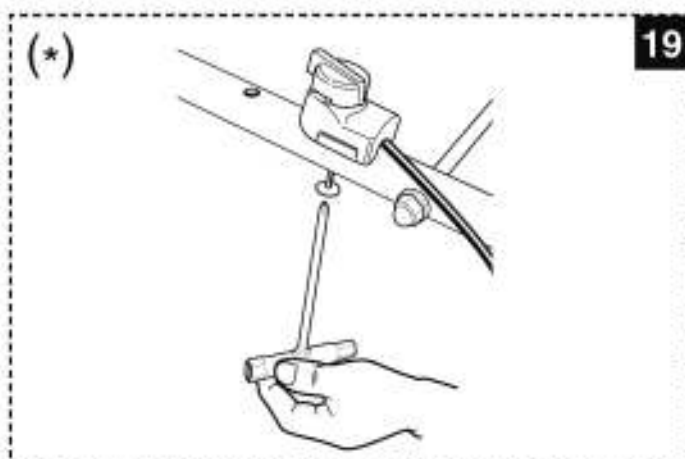
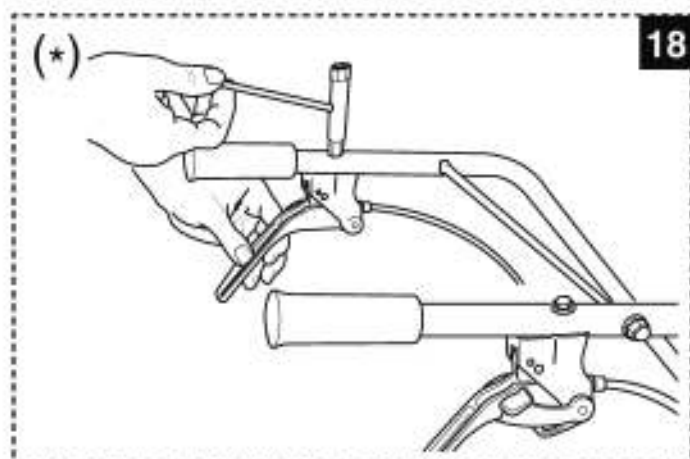
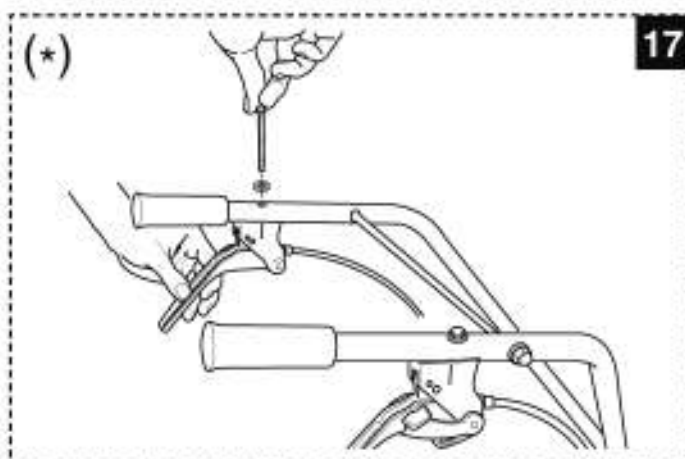
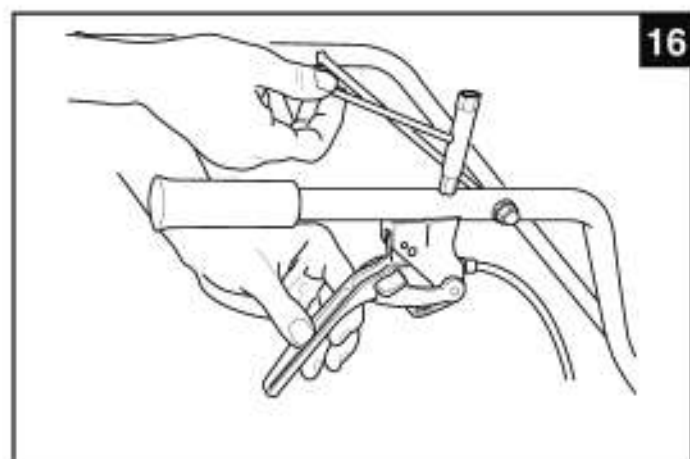
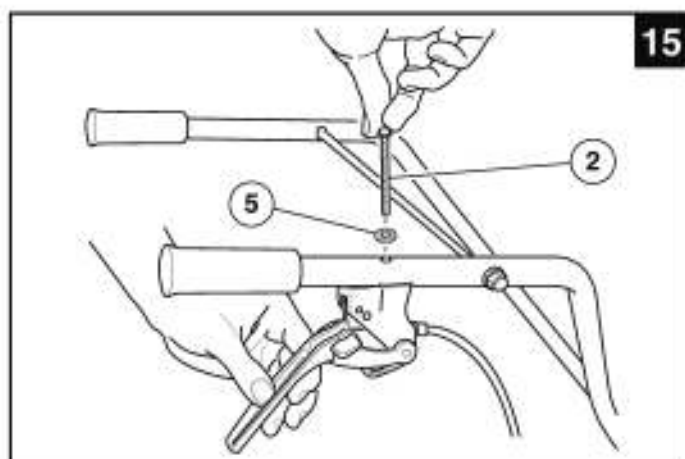
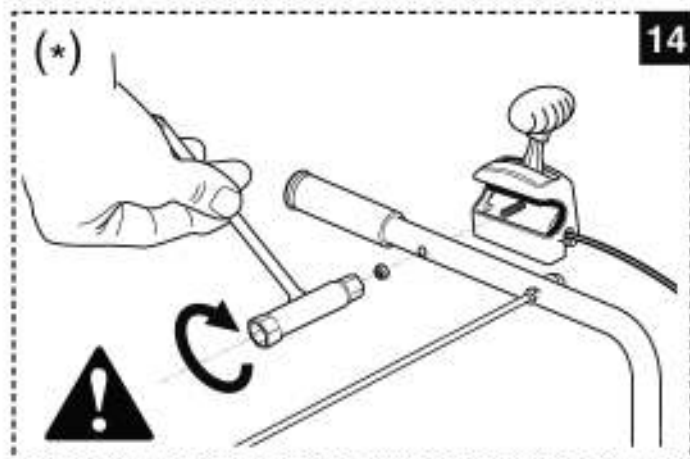
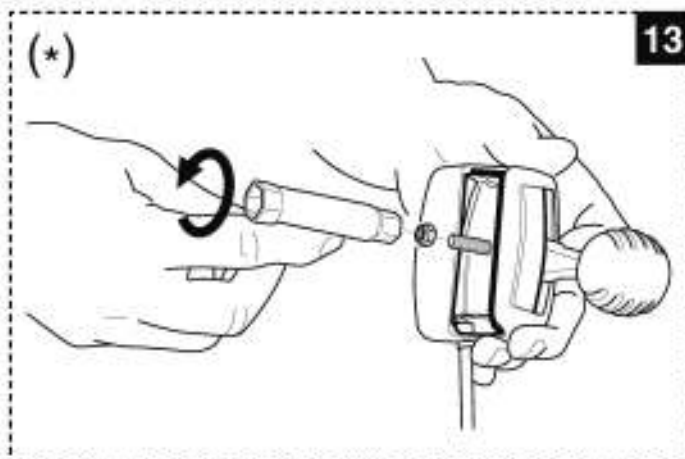
1.1



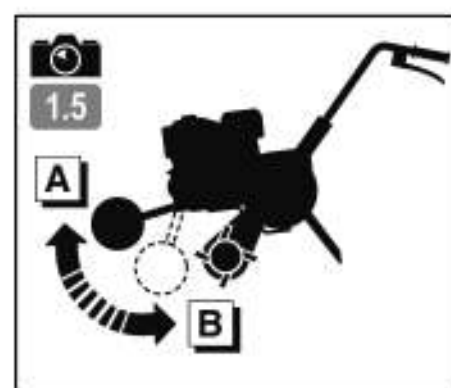
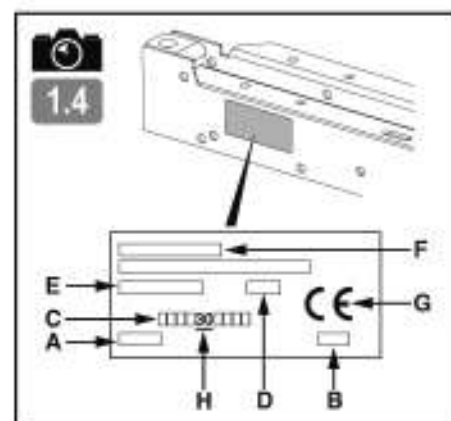
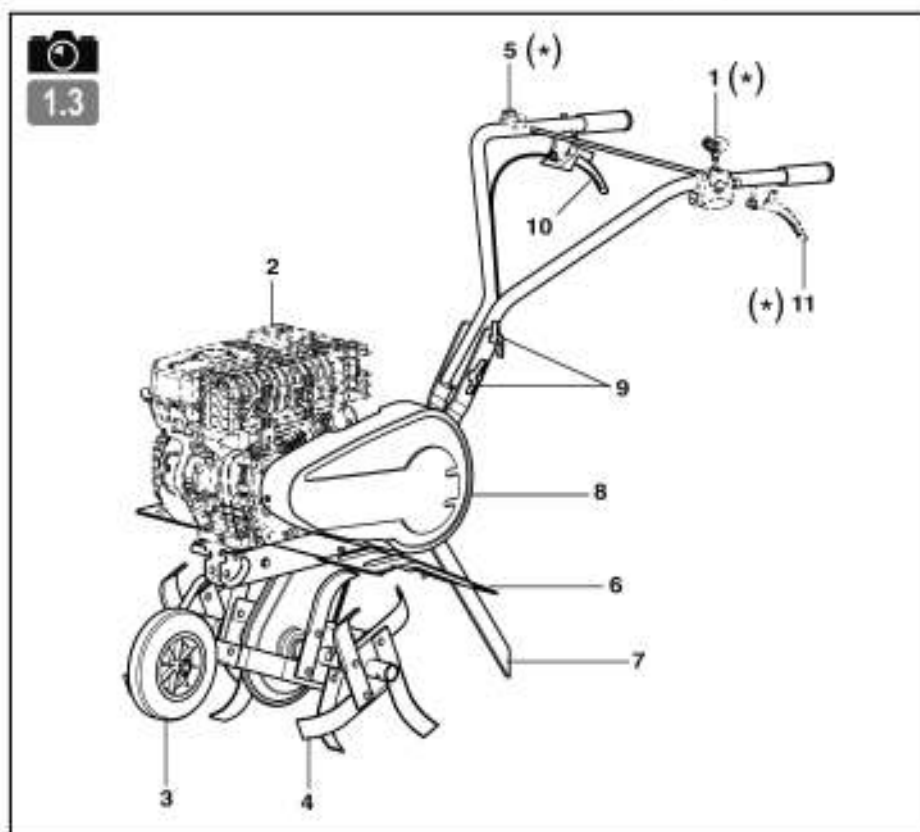
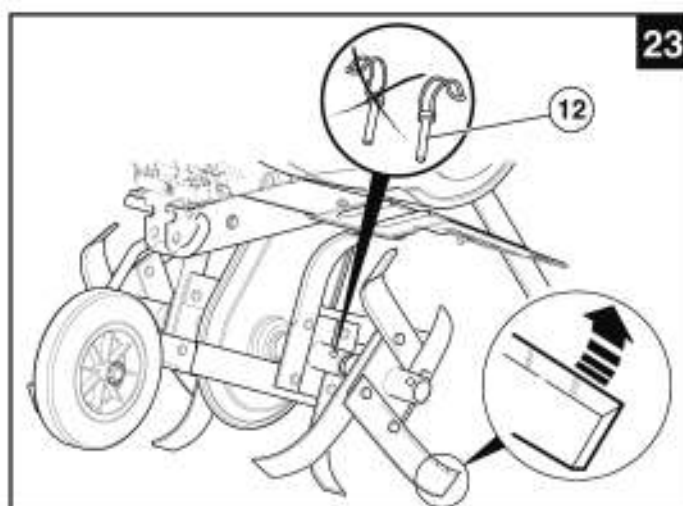
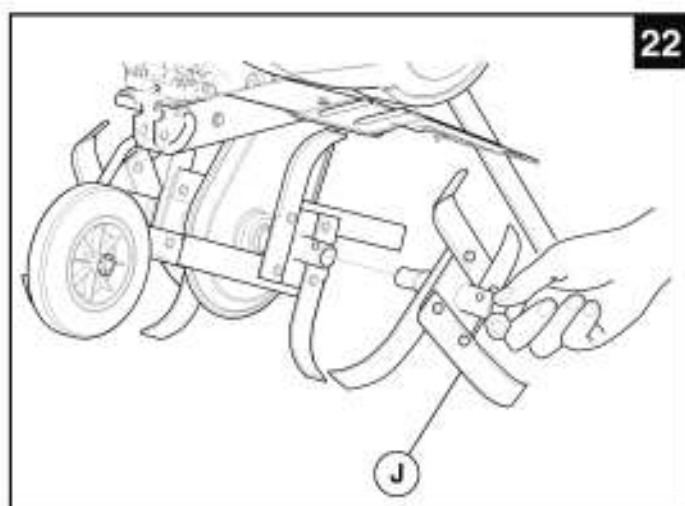
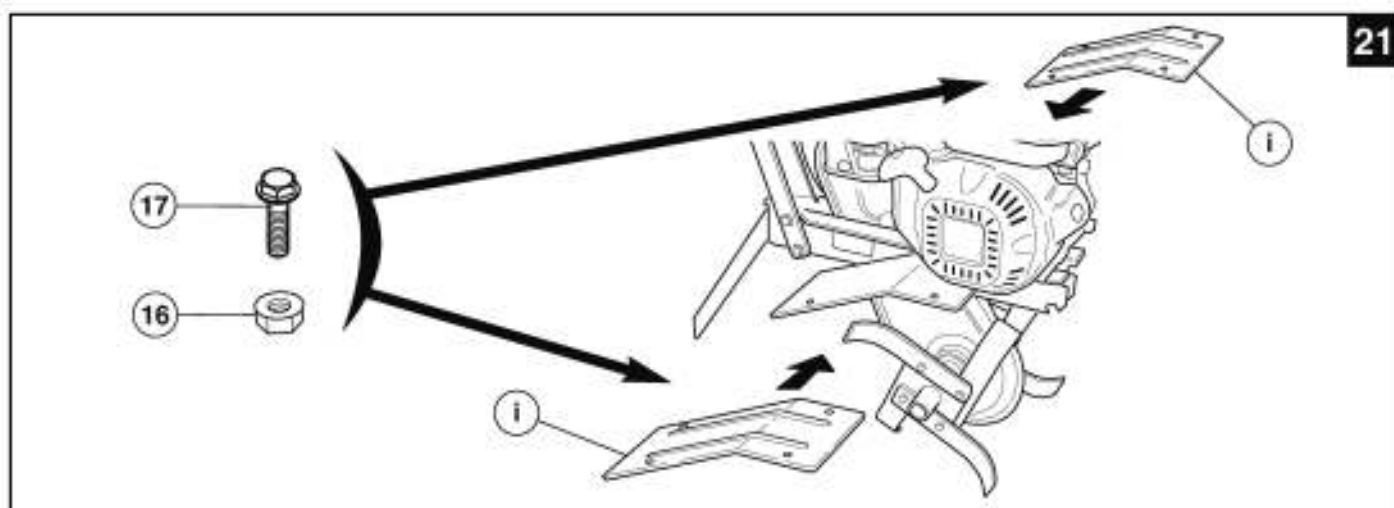
→ 10 - 13 - 19 - 21 - 22 - 23

(+): FR : (suivant version) - EN : (depending on the version) - DE : (je nach Ausführungsvariante) - BG : (според варианта)  
 HR : (ovisno o verziji) - DA : (Afhængigt af version) - ES : (Según versión) - ET : (jårgmine versioon) - FI : (mallista riippuen)  
 EL : (ανάλογα με το μοντέλο) - HU : (verziótól függően) - IT : (A seconda del modello) - LV : (atkarībā no versijas)  
 LT : (priklausomai nuo versijos) - NL : (Naar gelang model) - NO : (Avhengig av versjon) - PL : (Zależnie od wersji)  
 PT : (Consoante versão) - RO : (În funcție de versiune) - TR : (versiyona göre) - SK : (v závislosti od verzie) - SL : (odvisno od verzije)  
 SV : (beroende på version) - CZ : (v závislosti na provedení) - UK : (в залежності від версії) - RU : (В зависимости от модификации)

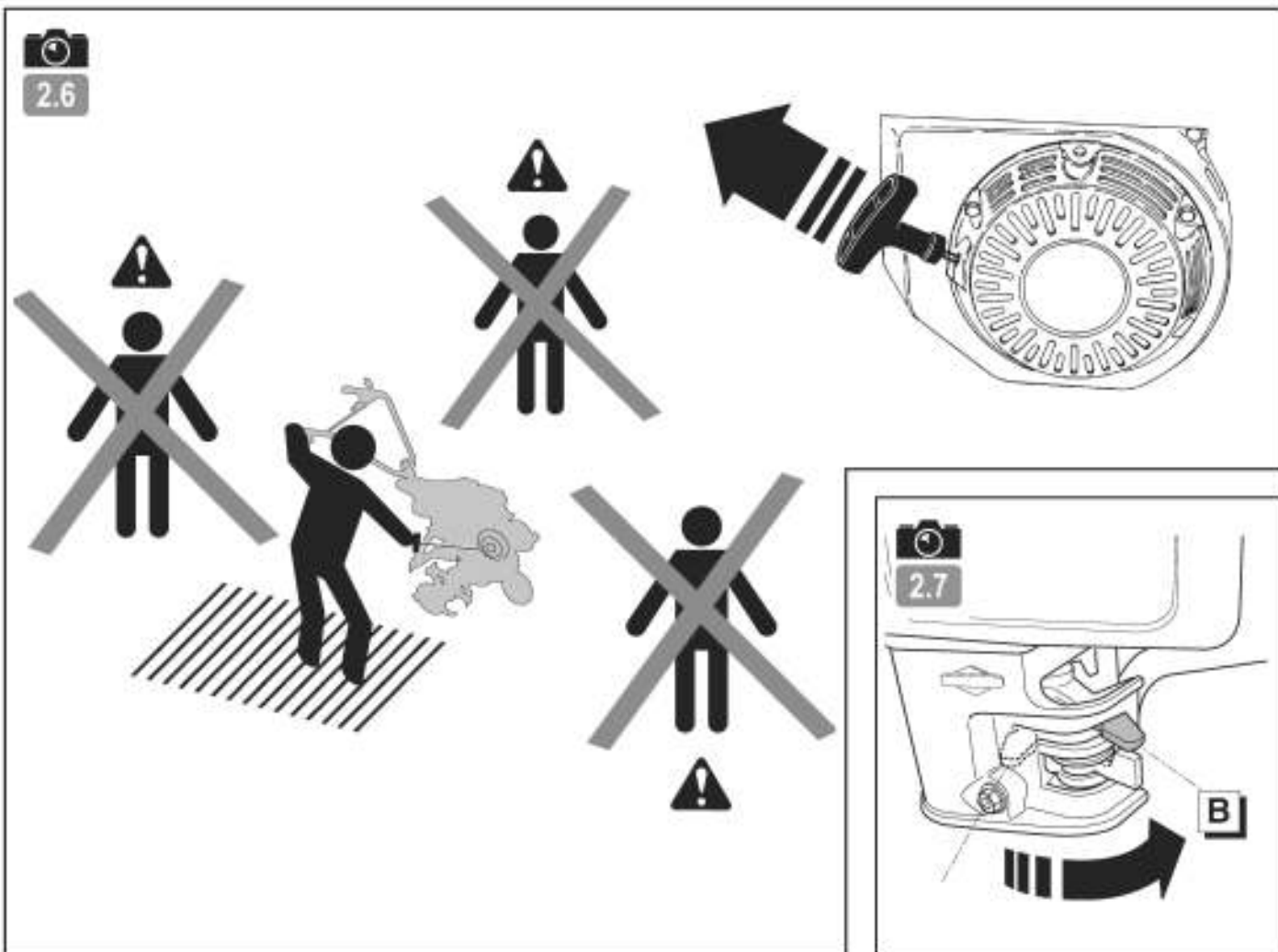
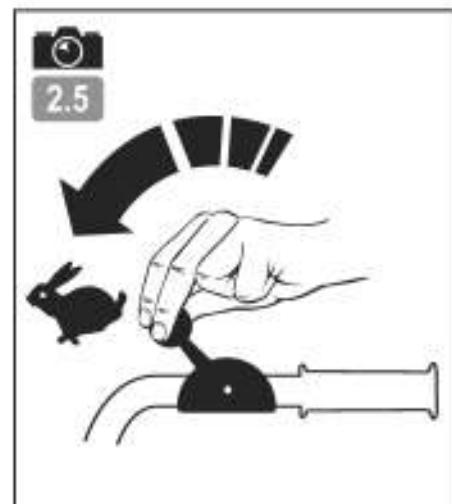
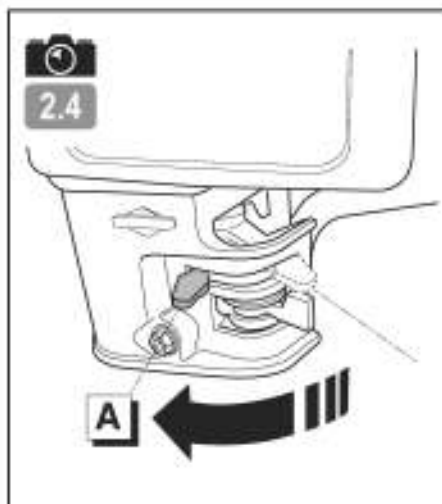
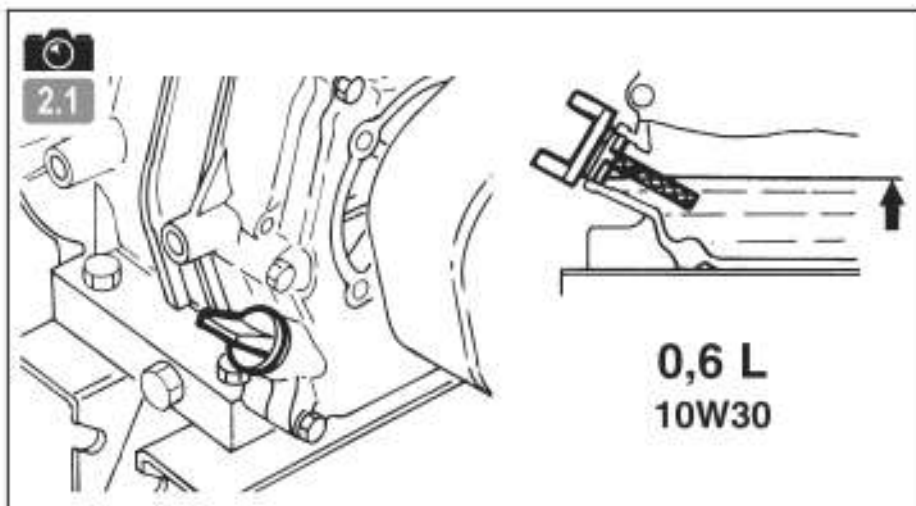


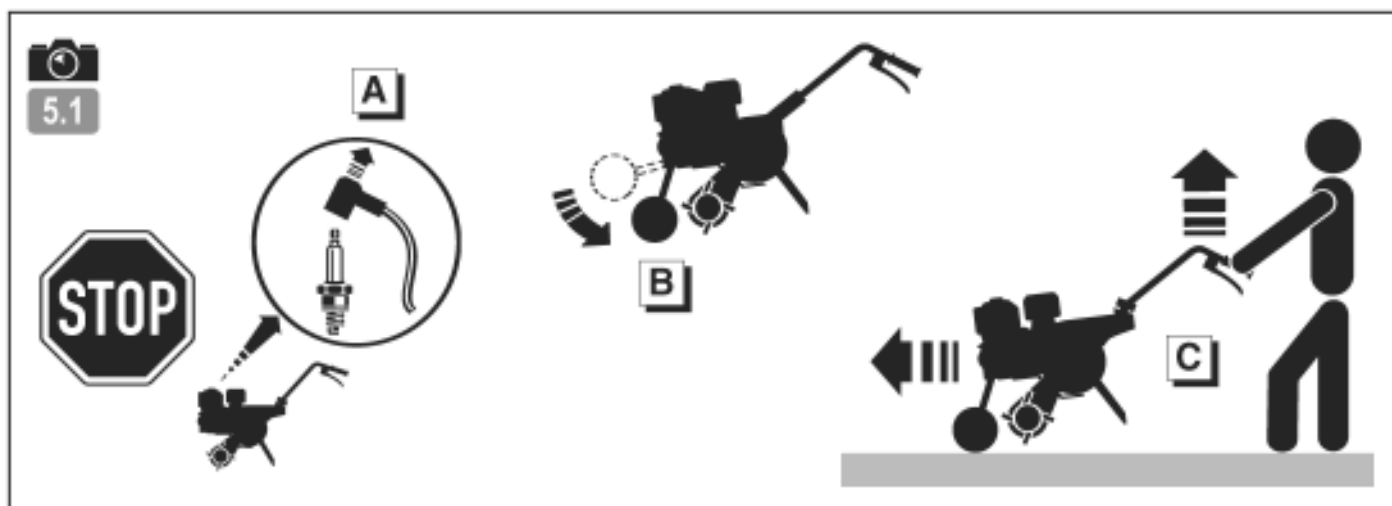
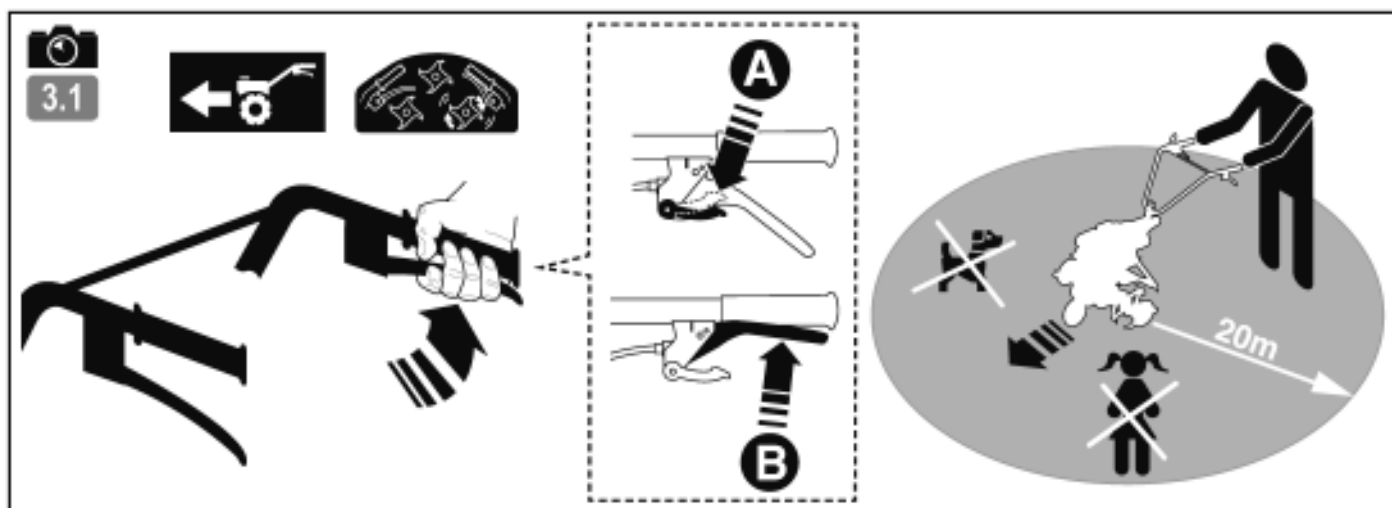


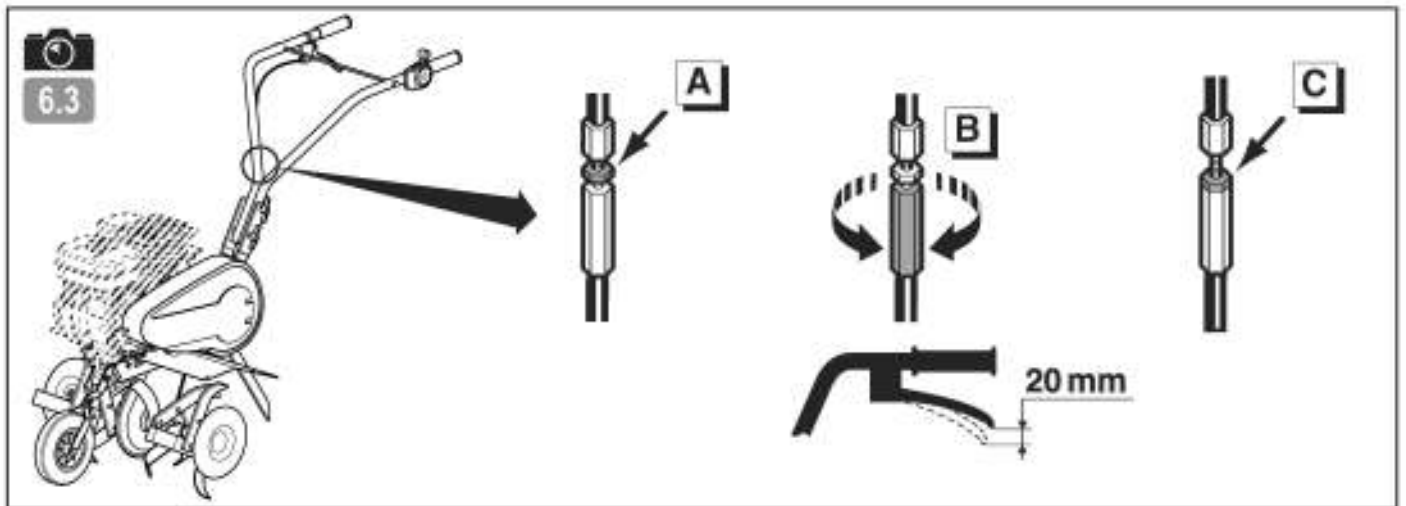
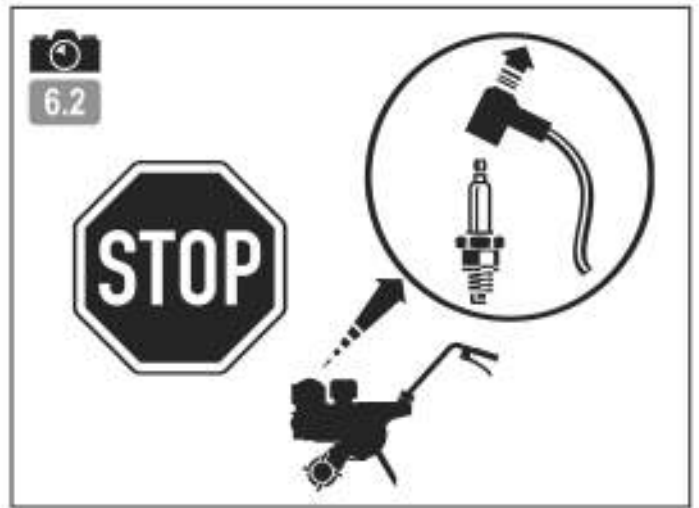
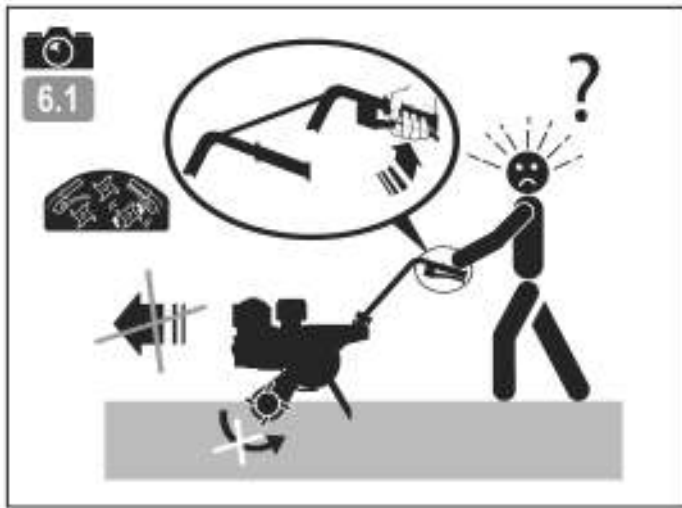
(-): FR : (suivant version) - EN : (depending on the version) - DE : (je nach Ausführungsvariante) - BG : (според варианта)  
 HR : (ovisno o verziji) - DA : (Afhængigt af version) - ES : (Según versión) - ET : (järgmine versioon) - FI : (mallista riippuen)  
 EL : (ανάλογα με το μοντέλο) - HU : (verziótól függően) - IT : (A seconda del modello) - LV : (atkarībā no versijas)  
 LT : (priklausomai nuo versijos) - NL : (Naar gelang model) - NO : (Avhengig av versjon) - PL : (Zależnie od wersji)  
 PT : (Consoante versão) - RO : (În funcție de versiune) - TR : (versiyona göre) - SK : (v závislosti od verzie) - SL : (odvisno od verzije)  
 SV : (beroende på version) - CZ : (v závislosti na provedení) - UK : (в залежності від версії) - RU : (В зависимости от модификации)



(+): FR : (suivant version) - EN : (depending on the version) - DE : (je nach Ausführungsvariante) - BG : (според варианта)  
 HR : (ovisno o verziji) - DA : (Afhængigt af version) - ES : (Según versión) - ET : (järgmine versioon) - FI : (mallista riippuen)  
 EL : (ανάλογα με το μοντέλο) - HU : (verziótól függően) - IT : (A seconda del modello) - LV : (atkarībā no versijas)  
 LT : (priklausomai nuo versijos) - NL : (Naar gelang model) - NO : (Avhengig av versjon) - PL : (Zależnie od wersji)  
 PT : (Consoante versão) - RO : (În funcție de versiune) - TR : (versiyona göre) - SK : (v závislosti od verzie) - SL : (odvisno od verzije)  
 SV : (beroende på version) - CZ : (v závislosti na provedení) - UK : (в залежності від версії) - RU : (в зависимости от модификации)









# CONSIGNES DE SÉCURITÉ

Attacher une attention particulière aux indications précédées des mentions suivantes:



**ATTENTION :** Signale une forte probabilité de blessures corporelles graves, voir un danger mortel si les instructions ne sont pas suivies.

**PRÉCAUTION :** Signale une possibilité de blessures corporelles ou de détérioration de l'équipement si les instructions ne sont pas suivies.

**NOTE :** Fournit des informations utiles.



Ce signe vous appelle à la prudence lors de certaines opérations.

En cas de problème, ou pour toutes questions concernant la motobineuse, veuillez vous adresser à un concessionnaire agréé.



**ATTENTION :** La machine est conçue pour assurer un service sûr et fiable dans des conditions d'utilisation conformes aux instructions. Avant d'utiliser votre machine, veuillez lire et assimiler le contenu de ce manuel. A défaut, vous vous exposeriez à des blessures et l'équipement pourrait être endommagé.

## Formation / Informations

- Se familiariser avec l'utilisation correcte et les commandes avant d'utiliser la machine. Savoir arrêter le moteur rapidement.
- La machine doit toujours être utilisée suivant les recommandations indiquées dans la notice d'instructions.
- Ne pas oublier que l'utilisateur est responsable des accidents ou des phénomènes dangereux survenant aux autres personnes ou à leurs biens. Il est de sa responsabilité d'évaluer les risques potentiels du terrain à travailler et de prendre toutes les précautions nécessaires pour assurer sa sécurité, en particulier dans les pentes, les sols accidentés, glissants ou meubles.
- Ne jamais laisser les enfants, ou des personnes non familières avec ces instructions, utiliser la machine. Les réglementations locales peuvent fixer un âge minimal pour l'utilisateur.
- Ne jamais travailler en présence de personnes, en particulier d'enfants, ou d'animaux dans un rayon de 20 mètres autour de la machine: l'utilisateur devant rester impérativement aux commandes des mancherons.
- Ne pas utiliser la machine après avoir absorbé des médicaments ou des substances, réputées comme pouvant nuire à sa capacité de réflexe et de vigilance.
- Dans un terrain dur, avoir une attention plus particulière car la machine aura tendance à être beaucoup moins stable qu'en terrain cultivé.
- Pendant le travail, porter toujours des chaussures résistantes, non dérapantes et des pantalons longs et serrés. Ne pas utiliser la machine lorsque l'on est pieds nus ou en sandales. Nous recommandons le port de protections auditives.
- Utiliser la machine pour l'usage auquel elle est destinée, à savoir la culture du sol. Toute autre utilisation peut s'avérer dangereuse ou entraîner une détérioration de la machine.

## Préparation :

- Inspecter minutieusement la zone sur laquelle la machine doit être utilisée et éliminer tous les objets qui pourraient être projetés par la machine (pierres, fils, verre, objets en métal...).
- Avant utilisation, toujours procéder à un contrôle visuel de la machine pour s'assurer que les outils et les déflecteurs ne sont ni usés ni endommagés. Faire remplacer les pièces usées ou endommagées.
- Si la machine est équipée d'un bouton d'arrêt moteur, maintenir les câbles électriques d'arrêt moteur en bon état de façon à garantir l'arrêt moteur.
- Vérifier l'absence de fuite de liquide (essence, huile...).
- Ne pas utiliser la machine sans garde-boue ou capots de protection et s'assurer que tous les dispositifs de fixation sont bien serrés.

## Utilisation :

- Ne jamais transporter de personnes sur la machine
- Démarrer le moteur avec précaution en respectant les instructions du fabricant et en maintenant les pieds éloignés de l'(des) outil(s).
- Arrêter le moteur quand la machine est sans surveillance.
- Marcher, ne jamais courir avec la machine.
- Tirer la machine vers soi ou inverser le sens de marche (si disponible) avec beaucoup de précautions.
- Conserver la distance de sécurité par rapport aux outils rotatifs, donnée par la longueur du guidon.
- Ne pas placer les mains ou les pieds près ou sous des éléments en rotation.
- En cas de :
  - vibration anormale,
  - blocage,
  - problème d'embrayage,
  - choc avec un objet étranger,
  - détérioration du câble d'arrêt moteur (suivant modèle).
- Arrêter le moteur immédiatement (si le câble d'arrêt moteur est coupé, actionner la commande du starter comme décrit au § "démarrage moteur" pour arrêter le moteur), laisser la machine refroidir, débrancher le fil de bougie, inspecter la machine et faire effectuer les réparations nécessaires par un réparateur agréé avant toute nouvelle utilisation.
- Travailler uniquement à la lumière du jour ou dans une lumière artificielle de bonne qualité.
- Ne pas utiliser la machine dans des pentes supérieures à 10° (17%).
- Travailler les pentes dans le sens transversal, jamais en montant ou en descendant.
- Sur les terrains pentus, bien assurer ses pas, changer de direction avec beaucoup de précautions.
- L'utilisation d'accessoires autres que ceux recommandés peut rendre la machine dangereuse, et occasionner des dommages sur votre machine qui ne seront pas couverts par votre garantie.

## Maintenance / stockage

- Arrêter le moteur et débrancher la bougie avant toute opération de nettoyage, de vérification, de changement d'outil(s), de réglage ou d'entretien de la machine.
- Arrêter le moteur, débranchez la bougie et utiliser des gants épais pour changer l(es) outil(s).

- Maintenir tous les écrous et vis serrés afin d'assurer des conditions d'utilisation sûres.
- Pour réduire les risques d'incendie, maintenir le moteur, le silencieux, et la zone de stockage de l'essence dégagés de végétaux, d'excès de graisse, ou de toute autre matière susceptible de s'enflammer.
- Faire remplacer les silencieux d'échappement défectueux par un réparateur agréé.
- Ne pas réparer les pièces. Faire remplacer les pièces par des pièces d'origine.
- Remplacer les outils par des lots complets afin de préserver l'équilibre.
- Pour votre sécurité ne pas modifier les caractéristiques de votre machine. Ne pas modifier les réglages de régulation de vitesse du moteur et ne pas utiliser le moteur en survitesse. Un entretien régulier est essentiel pour la sécurité et le maintien du niveau de performances.
- Laisser le moteur refroidir avant de ranger la machine dans un local.

## Attention danger l'essence est hautement inflammable :

- Stocker le carburant dans des récipients spécialement prévus à cet effet. Faire le plein à l'extérieur uniquement et ne pas fumer pendant cette opération.  
Ne jamais enlever le bouchon du réservoir d'essence ou ajouter de l'essence pendant que le moteur tourne ou tant qu'il est chaud.
- Si de l'essence a été répandue sur le sol, ne pas tenter de démarrer le moteur mais éloigner la machine de cette zone et éviter de provoquer toute inflammation tant que les vapeurs d'essence ne sont pas dissipées.
- Entreposer la machine dans un endroit sec. Ne jamais entreposer la machine dans un local où les vapeurs d'essence pourraient atteindre une flamme, une étincelle ou une forte source de chaleur.
- Remettre correctement en place les bouchons du réservoir et de la nourrice d'essence.
- Limiter la quantité d'essence dans le réservoir pour minimiser les éclaboussures.
- Ne pas faire tourner le moteur dans un endroit confiné où les vapeurs de monoxyde de carbone peuvent s'accumuler.
- Le monoxyde de carbone peut être mortel. Assurer une bonne ventilation.

## Déplacement, manutention, transport.

- Toute action sur la machine hors du travail du sol doit s'effectuer moteur arrêté et bougie débranchée.
- Le déplacement (hors travail du sol) doit s'effectuer en utilisant la roue de transport comme décrit au § "déplacement".
- Manutention : ne pas soulever la machine seul. Le poids de la machine est indiqué sur la plaque constructeur et à la fin de ce manuel. Utiliser une méthode de manutention adaptée au poids de la machine et à la situation afin de garantir la sécurité.
- Le chargement et le déchargement de la machine dans une remorque doit s'effectuer à l'aide d'une rampe de chargement adaptée. Arrimer correctement la machine pour un transport en toute sécurité.
- Le transport doit s'effectuer moteur arrêté et bougie débranchée à l'aide d'une remorque, n'utiliser aucun autre moyen de transport.

FR

EN

DE

RU

# DEFINITION DES PICTOGRAMMES

FR

EN

DE

RU



**ATTENTION**  
Danger

**ATTENTION**  
Outils rotatifs

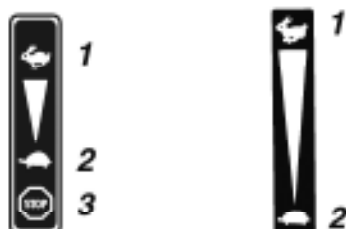
**ATTENTION**  
Lire le manuel d'utilisation

**ATTENTION**  
Consulter le manuel d'utilisation et déposer la bougie avant toute intervention.

**ATTENTION**  
Ne pas utiliser sans protecteur (éléments tournants).

## Commande de gaz

(suivant motorisation)



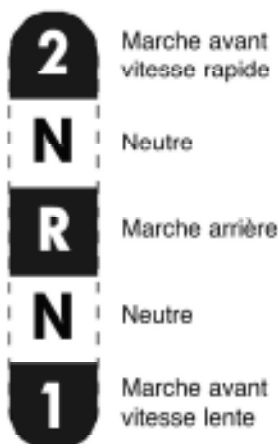
1 - Rapide  
2 - Lent  
3 - Stop

## Coupe circuit



•• Stop  
-• Marche  
•• Stop

## Sélection de vitesse (Optionnel)



2 Marche avant vitesse rapide

N Neutre

R Marche arrière

N Neutre

1 Marche avant vitesse lente



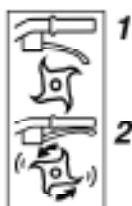
Marche arrière

Marche avant

## Manette embrayage



1 - Débrayé  
2 - Embrayé



Ne pas toucher aux surfaces chaudes.



Les gaz d'échappement sont dangereux. Ne pas utiliser dans un endroit mal aéré.



Couper le moteur avant de refaire le plein.



Interdit de fumer, de faire ou d'approcher du feu.



Puissance acoustique garantie.



Portez un casque anti-bruit.



Pictogrammes présents ou non suivant le modèle de machine.

# INFORMATIONS TECHNIQUES

Modèle machine	STERWINS B40	Niveau de pression acoustique au poste de conduite ( EN709 : 1997 / A4 : 2009 )	dB(A)	82
Poids	kg 46	Incertitude de mesure	dB(A)	1
Modèle moteur	550SERIES	Niveau de puissance acoustique mesurée ( EN709 : 1997 / A4 : 2009 )	dB(A)	92.5
Puissance nette (*)	KW 2.39	Incertitude de mesure	dB(A)	1
pour un régime moteur	tr/mn 3600	Niveau de vibrations aux mains de l'opérateur ( EN709 : 1997 / A4 : 2009 )	m/s²	1.5
Puissance nominale	KW 2.3	Incertitude de mesure	%	2
Régime moteur nominal	tr/mn 3150			
Niveau de puissance acoustique garantie	dB(A) 93			

\* La puissance du moteur indiquée dans ce document est une puissance nette obtenue par l'essai d'un moteur de série selon la norme SAE J 1349 à une vitesse de rotation donnée. La puissance d'un autre moteur de production peut être différente de cette valeur indiquée. La puissance réelle d'un moteur installé sur une machine dépendra de différents facteurs comme la vitesse de rotation, les conditions de température, d'humidité, de pression atmosphérique, de maintenance et autres.

# DEBALLAGE / ASSEMBLAGE

NOTA: Dans un souci permanent d'amélioration, le constructeur précise que l'intégralité de ce manuel n'est pas contractuelle, et se réserve le droit de modifier sans prévenir, les spécifications de ses machines.

## 1.1 Déballage

**ATTENTION :**  
Un assemblage inapproprié de cette motobineuse peut provoquer des blessures graves. Assurez-vous de suivre toutes les instructions soigneusement.

**ATTENTION :**  
Prendre garde à ne pas couper les câbles ou à rayer la peinture de la machine en coupant les arêtes de la caisse.

Rep.	Contenu de la caisse
A	Bloc moteur
B	Grille échappement *
C	Pochette notices + pièces
D	Eperon de terrage
E	Guidon droit
F	Guidon gauche
G	Entretoise guidon
H	Roue de transport
I	Ailes de protection
J	Fraises
K	Option fraises additionnelles
L	Option disques protège plants
M	Option capot de potence

\*(Suivant motorisation)

## 1.2 Montage de la machine

**ATTENTION:** Un assemblage inapproprié de cette motobineuse peut provoquer des blessures graves. Assurez-vous de suivre toutes les instructions soigneusement.

### 1 2 Montage éperon de terrage

### 3 Montage support guidon

### 4 5 6 Montage guidon

### 7 8 9

### 10 Serrage éperon de terrage

### 11 12 Montage roue de transport

### 13 14 Montage commande de gaz

### 15 16 Montage manette d'embrayage

### 17 18 Montage manette marche arrière (Suivant version)

### 19 Montage coupe circuit (Suivant motorisation)

### 20 Montage serre câbles

### 21 Montage des ailes de protection

### 22 23 Montage des outils

**ATTENTION**  
Après l'assemblage complet de la machine, procéder à un serrage ferme, mais modéré de toute la visserie.

NOTA: Toutes opérations de démontage doit être effectué par un atelier agréé.

## 1.3 Description des éléments

- 1 - Commande de gaz \*
- 2 - Moteur
- 3 - Roue de transport
- 4 - Outils rotatifs
- 5 - Contacteur marche arrêt \*
- 6 - Tôle de protection
- 7 - Éperon de terrage
- 8 - Capot de courroie
- 9 - Poignée réglage guidon
- 10 - Levier d'embrayage
- 11 - Levier marche arrière \*\*

\* (suivant motorisation)

\*\* (suivant version)

## 1.4 Plaque d'identification de la machine

- A - Puissance nominale
- B - Masse en kilogrammes
- C - Numéro de série
- D - Année de fabrication
- E - Type de la machine
- F - Nom et adresse du constructeur
- G - Identification CE
- H - 30 = Motobineuse à moteur thermique

## 1.5 Roue de transport

- A = Position travail
- B = Position transport

# DEMARRAGE MACHINE

## 2.1 Plein d'huile et niveau

## 2.2 Plein d'essence


Super ou sans plomb ou SP95 E10.

## 2.3 Ouvrir le robinet d'essence

## 2.4 Mettre le starter sur la position A

## 2.5 Accélérateur

Mettre le levier vers :



MAX

## 2.6 Tirer sur la poignée du lanceur

**ATTENTION**  
Lors du démarrage de la machine toujours rester dans la zone de sécurité.

## 2.7 Starter

Mettre le starter sur la position B.

FR

EN

DE

RU

## UTILISATION

FR

EN

DE

RU

Cette machine est destinée à :

- La préparation de la terre pour les plantations.
- l'entretien des plantations et parterre de fleurs.

Cette machine n'est pas destinée à une utilisation professionnelle.



3.1

Marche avant



Respecter une zone de sécurité de 20 m de rayon autour de la machine.



Après démarrage, ne pas laisser tourner le moteur à vide, commencer à travailler dès que possible en actionnant la commande d'embrayage des outils. IL est inutile de faire chauffer le moteur, le faire tourner à vide plus de 2 minutes sans embrayer les outils peut causer d'importants dégâts au système d'embrayage et sa courroie.

## ARRÊT



4.1

Arrêt outils fraise

Relâcher le levier d'embrayage.



4.2

Arrêt moteur

Mettre la commande d'accélérateur sur STOP.



4.3

Fermer le robinet d'essence

## TABLEAU D'ENTRETIEN

### Contrôles quotidiens

Avant de mettre le moteur en marche, vérifier les points suivants.

- Absence de boulons et écrous desserrés ou cassés.



4.4

Propreté de l'élément du filtre à air.



Ne pas utiliser de solvant inflammable pour nettoyer l'élément mousse du filtre à air.



2.1

Niveau d'huile moteur propre.

- Absence de fuites d'essence et d'huile moteur.



2.2

Niveau d'essence suffisant.

- Sécurité de l'environnement.

- Absence de vibrations et de bruits excessifs.

### Après les 5 premières heures

- Vidanger l'huile moteur

### Toutes les 8 heures ou chaque jour

- Vérifier le niveau d'huile moteur
- Nettoyer les zones autour du silencieux et des commandes
- Nettoyer le carter du lanceur

### Toutes les 25 heures ou une fois par an

- Nettoyer le filtre à air \* (2 Fig. 4.4)
- Nettoyer le pré-filtre \* (1 Fig. 4.4)

### Toutes les 50 heures ou une fois par an

- Vidanger l'huile moteur
- Inspecter le silencieux et le pare-étincelles.

### Une fois par an

- Remplacer le filtre à air
- Remplacer le pré-filtre
- Remplacer la bougie
- Remplacer le filtre à carburant
- Nettoyer le système de refroidissement par air \*
- Contrôler le jeu des soupapes \*\*

\* Nettoyer plus souvent dans des conditions d'utilisation en atmosphère poussiéreuse ou chargée de débris aériens.

\*\* Pas indispensable sauf en cas de problèmes de performances (à réaliser par un atelier agréé).

## DÉPLACEMENT ET MANUTENTION



5.1

### Déplacement



Arrêter le moteur.



Mettre la roue en position déplacement.



Régler le guidon en position basse pour faciliter le déplacement de la machine.



A l'aide du guidon soulever les fraises du sol et avancer.

- **Manutention** : ne pas soulever la machine seul. Le poids de la machine est indiqué sur la plaque constructeur et à la fin de ce manuel. Utiliser une méthode de manutention adaptée au poids de la machine et à la situation afin de garantir la sécurité.

- Le chargement et le déchargement de la machine dans une remorque doit s'effectuer à l'aide d'une rampe de chargement adaptée.

- Arrimer correctement la machine pour un transport en toute sécurité.

FR

EN

DE

RU

## RÉGLAGE CÂBLE D'EMBRAYAGE



6.1

En position "embrayé", lorsque l'avancement se fait par saccades ou lorsque les fraises ne tournent pas, régler le câble d'embrayage.



6.2

Arrêter la machine et débrancher la bougie.



6.3



Débloquer l'écrou du tendeur de câble d'embrayage.



Régler le tendeur jusqu'à obtenir un jeu de 20 mm à l'extrémité du levier d'embrayage.



Rebloquer l'écrou.

Rebrancher la bougie.

Démarrer la machine et essayer de nouveau.

Si le problème persiste, contacter votre revendeur.

# SAFETY PRECAUTIONS

FR

EN

DE

RU

Pay particular care to the sections marked as follows:



**DANGER** : This indicates a strong likelihood of serious or even fatal injury if the instructions are not followed.

**WARNING** : This indicates a risk of injury or damage to the equipment if the instructions are not followed.

**NOTE** : This indicates useful information.



This symbol reminds you to take care with certain operations.

If you have any problems or questions about the cultivator, please contact your approved supplier.



**DANGER** : The machine is designed for safe and reliable service if used as instructed. Before using your machine, please make sure you have understood the contents of this manual. Otherwise you could be injured and your equipment could be damaged.

## Training / Information

- Familiarise yourself with the correct use and the controls before using the machine. Know how to stop the motor rapidly.
- The machine must always be used according to the recommendations given in the instruction manual.
- Remember that the user is responsible for any accidents or dangerous reactions occurring to other people or their belongings. It is his responsibility to assess the potential risks of the ground to be cleared and to take all precautions necessary to ensure it is safe, in particular on slopes and on loose, slippery or uneven ground.
- Never allow children or people unfamiliar with these instructions to use the machine. There may be local laws which set a minimum age for users.
- Never work when there are people, especially children, or animals within a radius of 20 meters of the machine; the operator must necessarily remain at the controls of the handles.
- Do not use the machine if you have been taking medicine or other substances that might slow your reactions or make you drowsy.
- Pay particular attention on hard ground, because the machine has the tendency to be much less stable than on cultivated ground.
- Always wear sturdy, non-slip footwear and light long trousers when working. Do not use the machine in bare feet or sandals. Ear protectors are recommended.
- Use the machine for the purpose it is designed for - digging the ground. Any other use may be dangerous or cause damage to the machine.

## Preparation :

- Carefully inspect the area where the machine is to be used and remove any objects that might be projected by the machine (stones, wire, glass, metal objects ...).
- Before use, always check over the machine to ensure that the tools and deflectors are not worn or damaged. Replace any worn or damaged parts.
- Maintain the electrical cables that stop the motor in good condition so that you can be sure to turn the motor off.
- Check that no petrol or oil are leaking.
- Do not use the machine without its protective casings and ensure that all the fittings are tight.

## Use :

- Never transport people on the machine.
- Take care when starting the motor, following the manufacturer's instructions and keeping your feet away from the blade(s).
- Stop the motor when the machine is not in use.
- When holding the machine, walk don't run.
- Take great care when pulling the machine towards you or reversing the direction of rotation (if fitted).
- Keep a safe distance from the rotating blades, set by the length of the steering column.
- Do not place your hands or feet near or beneath rotating parts.
- If there is :
  - abnormal vibration,
  - a blockage,
  - a problem engaging or disengaging the clutch,
  - a collision with a foreign object,
  - deterioration of the engine halt cable (following model).
- Stop the engine immediately (if the Engine halt cable is severed, use the starter control as described in paragraph "start the engine" to stop the Engine); let the machine cool down, unplug the spark-plug lead, inspect the machine and have the necessary repairs carried out by an approved repairer before using again.
- Work only by daylight or in good artificial light.
- Do not use the machine on slopes greater than 10° (17%).
- Work across slopes, not up or down them.
- Make sure to keep your footing on sloping ground, change direction very carefully.
- Using accessories other than those recommended may make the machine dangerous and cause damage to your machine which will not be covered by your guarantee.

## Maintenance / storage

- Stop the motor and disconnect the spark plug before cleaning, inspecting, adjusting or maintaining the machine or changing the tool(s).
- Stop the motor, disconnect the spark plug and use thick gloves when changing the tool(s).

- Keep all nuts and bolts tight to ensure safe conditions of use.
- To reduce fire risk, keep the motor, the silencer and the fuel storage area free of plants, waste oil, or any other inflammable material.
- If the exhaust silencer is defective, have it replaced by an approved repairer.
- Do not mend parts; replace them by the maker's own spares.
- Replace the cutting blades in complete sets to keep them balanced
- For your own safety, do not alter the characteristics of your machine. Do not the motor speed settings and do not run the motor at excess speeds. Regular maintenance is essential for safety and to maintain the level of performance.
- Allow the motor to cool down before putting the machine away.

## Danger ! Petrol is highly inflammable !

- Store fuel in containers specially designed for it. Always fill the tank outdoors and do not smoke while doing it.
- Do not unscrew the fuel cap or top up with petrol while the motor is running or still hot.
- If petrol is spilt on the ground, do not try to start the motor; Carry the machine elsewhere and avoid all naked flames until the petrol vapour has dispersed.
- Store the machine in a dry place. Never store the machine in a building where the petrol vapour can reach a flame, spark or source of intense heat.
- Replace the cap of the fuel tank and the petrol can correctly.
- Limit the amount of petrol in the tank to reduce spillage.
- Do not run the motor in a confined space where carbon monoxide vapour might accumulate.
- Carbon monoxide can be fatal. Ensure good ventilation.

## Moving, handling, transporting.

- Any action on the machine apart from ground digging must be performed with engine stopped and spark plug disconnected.
- Except when (ground digging) the machine must be moved by using the transport wheel as described in "Moving" chapter.
- Handling: do not try and lift the machine. The machine's weight is indicated on the manufacturer's plate, at the end of this manual. Use a method of handling adapted to the weight of the machine and to the situation to guarantee the safety
- When loading or unloading the machine to or from a trailer, use a suitable ramp. Lash the machine down correctly for safe transport.
- The machine should be transported in a trailer; do not use any other method of transport.

# DEFINITION OF THE PICTOGRAMS



**DANGER**  
Danger

**DANGER**  
Rotating cutter blades

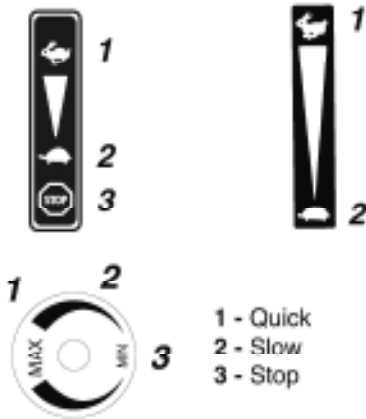
**DANGER**  
Read the user manual.

**DANGER**  
Consult the user manual and remove the battery before any intervention.

**DANGER**  
Do not use without protector (rotating elements).

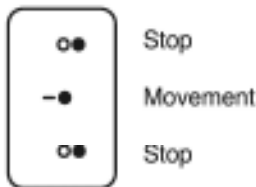
## Gas command

(according to motor)



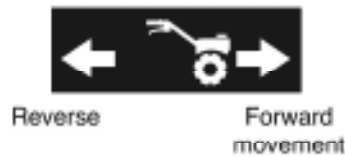
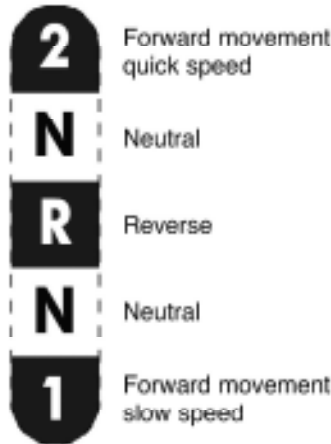
1 - Quick  
2 - Slow  
3 - Stop

## Circuit breaker



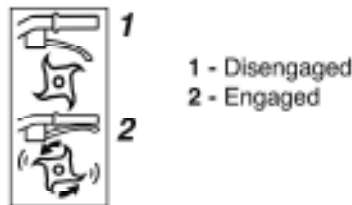
Stop  
Movement  
Stop

## Gear selection (optional)



Reverse Forward movement

## Clutch lever



1 - Disengaged  
2 - Engaged



Do not touch the hot surfaces.



The exhaust gases are dangerous. Do not use in poorly ventilated premises.



Switch off the motor before filling up.



No smoking, do not start or approach a fire.



Acoustic power guaranteed.



Wear ear protectors.



Pictograms may or may not be present according to the machine model.

FR

EN

DE

RU

# TECHNICAL INFORMATION

Machine model	STERWINS B40	Acoustic pressure level at driver's seat	
Weight	kg 46	( EN709 : 1997 / A4 : 2009 )	dB(A) 82
Engine model	550SERIES	Measurement uncertainty	dB(A) 1
Net output (*)	KW 2.39	Measured acoustic pressure level	
For engine revolutions	rpm 3600	( EN709 : 1997 / A4 : 2009 )	dB(A) 92.5
Nominal power	KW 2.3	Measurement uncertainty	dB(A) 1
Nominal engine revolutions	rpm 3150	Vibration level transmitted to operator's hands	
Guaranteed acoustic pressure level		( EN709 : 1997 / A4 : 2009 )	m/s <sup>2</sup> 1.5
	dB(A) 93	Measurement uncertainty	% 2

\* The engine power indicated in this document is the net output obtained by testing an engine from a production run according to Standard SAE J 1349 at a given speed of rotation. The power of another production run engine may differ from this indicated value. The actual power of an engine installed in a machine depends on various factors such as the speed of rotation, the temperature, humidity, atmospheric pressure and maintenance conditions and other factors.

# UNPACKING / ASSEMBLY

FR

EN

DE

RU

NB: In his constant desire to improve his products, the manufacturer states that the whole of this manual is not contractual and reserves the right to modify the specifications of his machines without notice.



## Unpacking

1.1



**WARNING:**  
Take care not to cut the cables or scratch the machine's paintwork when cutting the edges of the case.

Ref.	Contents of the case
A	Engine block
B	Exhaust grill *
C	Instructions & parts pouch
D	Depth control spur
E	Right handlebar
F	Left handlebar
G	Handlebar brace
H	Transport wheel
I	Protective wings
J	Cutters
K	Optional additional cutters
L	Optional plant protection discs
M	Optional bracket cover

*\*(depending on the engine)*



## Assembling the machine

1.2



**WARNING:**  
Inappropriate assembly of this rotary tiller could cause severe injuries. Ensure that you follow all the instructions carefully.

1

2 Fitting the depth control spur

3

Fitting the handlebar support

4

5

6

7

8

9

Fitting the handlebars

10

Tightening the depth control spur

11

12

Fitting the transport wheel

13

14

Fitting the gas control

15

16

Fitting the clutch lever

17

18

Fitting the reversing lever  
*(depending on the version)*

19

Fitting the circuit cut-off  
*(depending on the engine)*

20

Fitting the cable clamp

21

Fitting the protective wings

22

23

Fitting the tools



**WARNING**  
After assembling the machine completely, tighten all the bolts and screws with moderation: do not overtighten

**NB:** Any dismantling operation must only be performed by an approved workshop.



## Description of the elements

1.7

- 1 - Gas control\*
- 2 - Engine
- 3 - Transport wheel
- 4 - Rotating tools
- 5 - ON / OFF switch \*
- 6 - Protective plate
- 7 - Earthing spur
- 8 - Belt cover
- 9 - Handlebar adjustment handle
- 10 - Clutch lever
- 11 - Reversing lever \*\*

*\* (depending on the engine)*

*\*\* (depending on the version)*



## Machine identification plate

1.4

- A - Nominal power
- B - Weight in kilograms
- C - Serial number
- D - Year of manufacture
- E - Type of machine
- F - Manufacturer's name and address
- G - CE identification
- H - 30 = Rotary tiller with IC engine



## Transport wheel

1.5

A = Working position  
B = Transport position

# STARTING THE MACHINE



## Filling with oil and checking the level

2.1



## Topping up the petrol

2.2

Super or lead-free or SP95 E10.



## Open the petrol tap

2.3



## Set the starter in position A

2.4



## Accelerator

2.5

Put the lever to:



MAX



## Pull the handle on the ignition cord

2.6



When the machine starts, remain within the safety zone.



## Starter

2.7

Set the starter to position B.



## USAGE

This machine is intended to:

- Prepare the soil for planting.
- Maintain planted areas and flower beds.

This machine is not intended for professional use.



← **Forward movement**



Maintain a safety radius of 20 m around the machine.



After start-up, do not leave the engine to run off-load, start work as soon as possible by activating the tool engagement control. It is not necessary to allow engine temperature to rise, running the engine off-load for more than 2 minutes without engaging tools can cause significant damage to the engagement system and the belt.

FR

EN

DE

RU

## STOPPING



← **Stopping the cutting tools**

Release the clutch lever.



← **Stopping the engine**

Set the accelerator control to STOP.



← **Close the fuel tap**

## MAINTENANCE TABLE

### Daily checks

Before starting the engine, check the following points.

- There must be no loosened or broken nuts or bolts.



- Cleanliness of the air filter element.



**Do not use inflammable solvent to clean the foam air filter element.**



- Engine oil level.

- No leaks of petrol or engine oil.



- Sufficient petrol.

- Environment protection.

- No vibrations or excessive noise.

### After the first 5 hours

- Drain the engine oil

### Every 8 hours or every day

- Check the engine oil level
- Clean the areas around the silencer and the controls
- Clean the ignition cord casing

### Every 25 hours or once a year

- Clean the air filter \* (2 Fig. 4.4)
- Clean the pre-filter \* (1 Fig. 4.4)

### Every 50 hours or once a year

- Drain the engine oil
- Inspect the silencer and the spark arrester

### Once a year

- Replace the air filter
- Replace the pre-filter
- Replace the spark plug
- Replace the fuel filter
- Clean the air cooling system \*
- Check the play on the valves \*\*

\* Clean more often when the machine is used in an atmosphere that is dusty or full of airborne debris.

\*\* Not essential unless there is a problem with performance (to be performed by an approved workshop).

## MOVING AND HANDLING

FR



5.1

← Moving

EN



Stop the engine.

DE



Set the wheel in movement position.

RU

**B**

Set the handlebars in the low position to facilitate moving the machine.

**C**

Lift the blades from the ground using the handlebars and then advance forwards.

## ADJUSTING THE CLUTCH CABLE



6.1

When advancing jerkily or when the blades are not turning in the "Clutch engaged" position, adjust the clutch cable.



6.2

Stop the machine and disconnect the spark plug.



6.3

**A**

Release the cable tensioning nut on the clutch cable.

**B**

Set the tensioning nut to provide 20mm play at the end of the lever.

**C**

Relock the nut.

Reconnect the sparkplug.

Start the machine and try again.

If the problem persists, contact your retailer.

# SICHERHEITSVORSCHRIFTEN

Achten Sie besonders auf folgende Warnhinweise:



**ACHTUNG:** Weist auf die Gefahr schwerer Körperverletzung oder Lebensgefahr hin, wenn die Anweisungen nicht befolgt werden.

**VORSICHT:** Weist auf die Gefahr einer Körperverletzung oder Materialbeschädigung hin, wenn die Anweisungen nicht befolgt werden.

**BITTE BEACHTEN:** Liefert nützliche Informationen.



Dieses Symbol macht Sie darauf aufmerksam, dass bei bestimmten Arbeiten Vorsicht geboten ist.

Bei Problemen oder Fragen zur Motorhacke wenden Sie sich bitte an einen autorisierten Fachhändler.



**ACHTUNG:** Die Maschine arbeitet sicher und zuverlässig, wenn sie unter normalen Bedingungen und gemäß den Anweisungen benutzt wird. Lesen und verstehen Sie diese Anleitung, bevor Sie die Maschine in Gebrauch nehmen. Anderenfalls laufen Sie die Gefahr, verletzt zu werden und das Material zu beschädigen.

## Kennenlernen / Informationen

- Machen Sie sich vor dem Gebrauch der Maschine mit ihrer Funktionsweise und Bedienung vertraut. Lernen Sie, wie man den Motor schnell abschaltet.
- Die Motorhacke sollte immer gemäß den in dieser Anleitung enthaltenen Empfehlungen und Vorschriften in Gebrauch genommen werden.
- Vergessen Sie nicht, dass der Bediener für Unfälle oder gefährliche Vorfälle, bei denen anderen Personen oder Gegenständen Schaden zugefügt wird, haftet. Es obliegt ihm deshalb, die potentiellen, mit dem zu bearbeitenden Gelände zusammenhängenden Gefahren auf seine Verantwortung einzuschätzen und die erforderlichen Sicherheitsmassnahmen vor allem bei Gefälle, unebenem, glattem oder lockerem Boden zu treffen.
- Lassen Sie die Maschine niemals von Kindern oder Personen benutzen, die mit ihrer Bedienung nicht vertraut sind. Gemäß den jeweiligen Landesvorschriften kann ein Mindestalter für den Benutzer vorgegeben sein.
- Arbeiten Sie niemals in unmittelbarer Anwesenheit von Personen, insbesondere von Kindern und Tieren: Ein Mindestabstand von 20 Metern sollte rund um die Maschine gegeben sein; der Benutzer muss unbedingt jederzeit ein-griffbereit am Lenker bleiben.
- Nehmen Sie die Maschine nicht in Gebrauch, wenn Sie Medikamente oder Substanzen, die das Reaktionsvermögen und die Konzentration bekannterweise mindern, eingenommen haben.
- Auf hartem Gelände ist besondere Aufmerksamkeit geboten, denn die Maschine ist weniger standfest als auf einem Kulturland.
- Tragen Sie bei der Arbeit stets festes, rutschreies Schuhwerk und eine lange, anliegende Hose. Die Maschine nicht barfuß oder mit Sandalen bedienen. Wir empfehlen das Tragen von Gehörschutz.
- Verwenden Sie die Motorhacke für Zwecke, für die sie bestimmt ist, d.h. zum Bearbeiten von Boden. Jeder andere Gebrauch kann gefährlich sein oder zur Beschädigung der Maschine führen.

## Vorbereitung:

- Inspizieren Sie sorgfältig den Arbeitsbereich und entfernen sämtliche Gegenstände, die von der Maschine mitgerissen und geschleudert werden könnten (Steine, Drähte, Glas, Metallgegenstände usw.).
- Vor dem Gebrauch sichtprüfen Sie die Maschine auf abgenutzte oder beschädigte Werkzeuge und Deflektoren. Lassen Sie abgenutzte oder beschädigte Teile auswechseln.
- Besitzt die Maschine einen Motorabschaltknopf, halten Sie die elektrischen Motorabschaltkabel in einwandfreiem Zustand, damit das Abschaltssystem funktionsstüchtig bleibt.
- Kontrollieren Sie, dass keine Leckage vorliegt (Benzin, Öl usw.).
- Benutzen Sie die Maschine nicht ohne Knifflügel oder Schutzbleche und vergewissern sich, dass alle Befestigungen fest sitzen.

## Gebrauch:

- Die Maschine niemals zum Transport von Personen verwenden.
- Starten Sie den Motor behutsam gemäß den Anweisungen des Herstellers und halten die Füße fern von den Arbeitswerkzeugen.
- Stellen Sie den Motor ab, wenn die Maschine unbeaufsichtigt bleibt.
- Laufen Sie niemals, sondern gehen mit der Maschine.
- Ziehen Sie die Motorhacke zu sich oder führen den Richtungswechsel mit größter Vorsicht durch (bei vorhandener Option).
- Halten Sie stets einen Sicherheitsabstand zu den rotierenden Werkzeugen: Der Abstand ist durch die Länge des Lenkers vorgegeben.
- Bringen Sie Ihre Hände und Füße niemals in die Nähe oder unter die rotierenden Bauteile.
- Bei:
  - ungewöhnlicher Vibration
  - Feststücken
  - Problemen mit der Kupplung
  - Aufprall auf einen Fremdkörper
  - Beschädigung des Motorabschaltkabels (je nach Modell):
- Schalten Sie den Motor sofort ab (ist das Motorabschaltkabel gerissen, betätigen Sie den Chokehebel wie im Abschnitt "Inangsetzung" beschrieben, um den Motor abzustellen). Lassen Sie die Motorhacke abkühlen, trennen den Kerzendraht, inspizieren die Maschine und lassen vor einem erneuten Gebrauch die notwendigen Reparaturen von einem autorisierten Reparaturdienst durchführen.
- Arbeiten Sie nur bei Tageslicht oder bei ausreichender Beleuchtung.
- Nehmen Sie die Maschine nicht auf Gefällen über 10° (17%) in Gebrauch.
- Arbeiten Sie stets quer zum Hang, niemals auf- oder abwärts.
- Bei Gefälle achten Sie auf sicheren Gang und führen Richtungswechsel mit größter Vorsicht durch.
- Das Verwenden von anderem als empfohlenem Zubehör kann gefährlich sein und zu Maschinenschäden führen, die von der Garantie ausgeschlossen sind.

## Instandhaltung / Lagerung

- Vor Reinigung, Kontrolle, Werkzeugwechsel, Einstellung und Instandhaltung der Maschine schalten Sie den Motor ab und trennen den Kerzendraht.
- Stellen Sie den Motor ab, trennen die Kerze und tragen zum Werkzeugwechsel dicke Schutzhandschuhe.

- Für einen sicheren Betrieb achten Sie darauf, dass alle Muttern und Schrauben fest sitzen.
- Zur Senkung der Brandgefahr halten Sie den Motor, den Schalldämpfer und den Abstellbereich frei von Pflanzen, Fettrückständen und sonstigen entzündlichen Stoffen.
- Lassen Sie beschädigte Schalldämpfer nur von einem autorisierten Reparaturdienst austauschen.
- Nehmen Sie keine Reparaturen vor, sondern lassen gegen Originalersatzteile austauschen.
- Wechseln Sie die Werkzeuge durch komplette Bausätze aus, damit die Auswuchtung erhalten bleibt.
- Zu Ihrer Sicherheit nehmen Sie keine Umbauten vor, die die Merkmale Ihrer Maschine verändern. Verstellen Sie nicht die Drehzahlregelung des Motors und lassen den Motor nicht bei Überdrehzahl laufen. Eine regelmäßige Instandhaltung ist für die Sicherheit und die Erhaltung der Leistungen von wesentlicher Bedeutung.
- Lassen Sie den Motor abkühlen, bevor Sie die Motorhacke in einem Raum abstellen.

## Achtung Gefahr: Benzin ist hochentzündlich

- Bewahren Sie Treibstoff in speziell dafür vorgesehenen Behältern auf. Füllen Sie Treibstoff unbedingt nur im Freien ein und rauchen nicht währenddessen.
- Entfernen Sie niemals den Tankverschluss, und füllen Sie Benzin in keinem Fall bei laufendem oder warmem Motor ein.
- Ist Benzin auf den Boden ausgelaufen, versuchen Sie nicht, den Motor einzuschalten, sondern entfernen die Motorhacke aus dem betroffenen Bereich, bis die Benzindämpfe sich aufgelöst haben, um einer Entzündung vorzubeugen.
- Stellen Sie die Maschine an einem trockenen Ort ab. Lagern Sie die Motorhacke niemals in einem Raum, in dem Benzindämpfe eine Flamme, einen Funken oder eine starke Hitzequelle erreichen könnten.
- Setzen Sie den Tankverschluss und den Verschluss des Benzinvorratsbehälters richtig ein.
- Füllen Sie nicht zu viel Benzin ein, um Spritzer zu vermeiden.
- Lassen Sie den Motor nicht in einem engen Raum laufen, in dem Kohlenmonoxid dämpfe entstehen könnten.
- Kohlenmonoxid kann lebensgefährlich sein.
- Sorgen Sie für ausreichende Belüftung.

## Heben, Bewegen, Transportieren

- Mit Ausnahme des Arbeitsbetriebs müssen sämtliche Arbeiten an der Maschine mit abgeschaltetem Motor und getrennter Kerze durchgeführt werden.
- Die Motorhacke muss (außer im Arbeitsbetrieb) mit dem Transportrad - wie im Abschnitt "Heben und Bewegen" beschrieben - bewegt werden.
- Heben: Die Maschine nicht allein heben. Das Maschinengewicht ist auf dem Typenschild und am Ende dieser Anleitung angegeben. Zu Ihrer Sicherheit benutzen Sie eine Hebemethode, die für das Maschinengewicht und die gegebene Situation geeignet ist.
- Zum Auf- bzw. Entladen der Motorhacke von einem Anhänger ist unbedingt eine geeignete Laderampe zu benutzen. Für einen sicheren Transport achten Sie darauf, dass die Maschine ordentlich verzurt ist.
- Die Motorhacke muss mit abgeschaltetem Motor und getrennter Kerze auf einem Anhänger transportiert werden. Verwenden Sie keine anderen Transportmittel.

FR

EN

DE

RU

# DEFINITION DER PIKTOGRAMME

FR

EN

DE

RU



**ACHTUNG**  
Gefahr

**ACHTUNG**  
Drehende Werkzeuge

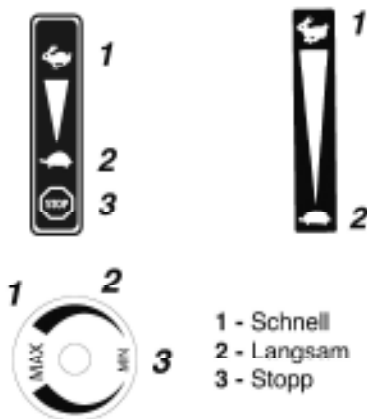
**ACHTUNG**  
Die Bedienungsanleitung lesen

**ACHTUNG**  
Befolgen Sie die Anweisungen der Betriebsanleitung und bauen Sie vor jedem Eingriff die Zündkerze aus.

**ACHTUNG**  
Nicht ohne die Schutzelemente verwenden (Drehwerkzeuge).

## Gashebel

(je nach Antriebsart)

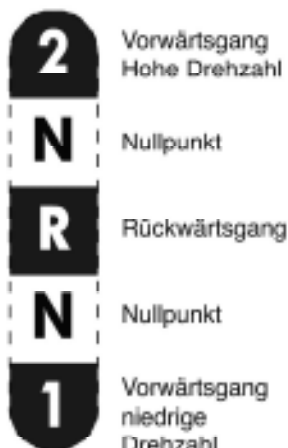


1 - Schnell  
2 - Langsam  
3 - Stopp

## Ausschalter



## Wahl der Geschwindigkeit (Optional)



Vorwärtsgang  
Hohe Drehzahl

Nullpunkt

Rückwärtsgang

Nullpunkt

Vorwärtsgang  
niedrige Drehzahl



Rückwärtsgang

Vorwärtsgang

## Kupplungshebel



1 - Ausgekuppelt  
2 - Eingekuppelt



Die heißen Oberflächen niemals berühren.



Abgase sind gefährlich für die Gesundheit. Niemals an einem schlecht gelüfteten Ort laufen lassen.



Den Motor vor einem Vollauffüllen ausschalten.



Es ist verboten, in der Maschinenumgebung zu rauchen und Feuer zu machen oder der Maschine zu nähern.



Garantierte akustische Leistung



Tragen Sie einen Lärmschutzhelm.



Entsprechend des Maschinentyps vorhandene oder nicht vorhandene Piktogramme.

# TECHNISCHE DATEN

Maschinenmodell	STERWINS B40	Schalldruckpegel am Bedienstand	
Gewicht	kg 46	( EN709 : 1997 / A4 : 2009 )	dB(A) 82
Motormodell	550SERIES	Messunsicherheit	dB(A) 1
Nutzleistung (*)	KW 2.39	Gemessener Schalleistungspegel	
bei Motordrehzahl	U/Min. 3600	( EN709 : 1997 / A4 : 2009 )	dB(A) 92.5
Nennleistung	KW 2.3	Messunsicherheit	dB(A) 1
Motormendrehzahl	U/Min. 3150	Hand-/Arm-Schwingungen	
Garantierter Schalleistungspegel		( EN709 : 1997 / A4 : 2009 )	m/s <sup>2</sup> 1.5
	dB(A) 93	Messunsicherheit	% 2

\* Die hier angegebene Motorleistung entspricht einer Nutzleistung, die in einer Prüfung an einem Serienmotor gemäß Norm SAE J 1349 bei einer bestimmten Drehzahl erzielt wurde. Die Leistung eines anderen Produktionsmotors kann von dem hier angegebenen Wert abweichen. Die effektive Leistung eines in einer Maschine eingebauten Motors hängt von verschiedenen Faktoren wie Drehzahl, Temperatur, Feuchtigkeit, Luftdruck, Wartung usw. ab.

# LIEFERUMFANG / ZUSAMMENBAU

**HINWEIS:** Um die ständige Verbesserung bemüht, macht der Hersteller darauf aufmerksam, dass diese Anleitung in Gänze unverbindlich ist, und behält sich das Recht vor, die Merkmale seiner Maschinen ohne Vorankündigung zu ändern.

## Lieferumfang

**ACHTUNG:** Beim Durchschneiden der Verpackung achten Sie darauf, dass die Kabel und die Lackierung der Maschine nicht beschädigt werden.

Pos.	Inhalt
A	Motorblock
B	Auspuffgitter *
C	Beutel mit Anleitung + Teilen
D	Bremssporn
E	Lenkstange rechts
F	Lenkstange links
G	Lenkersteg
H	Transportrad
I	Schutzflügel
J	Hackmesser
K	Option zusätzliche Hackmesser
L	Option Pflanzenschutzscheiben
M	Option Schaftabdeckung

\*(je nach Motorisierung)

## Montage der Maschine

**ACHTUNG:** Ein falscher Zusammenbau der Motorhacke kann zu schweren Verletzungen führen. Befolgen Sie unbedingt alle Anweisungen sorgfältig.

**1 2** Montage des Bremssporns

**3** Montage des Lenkerhalters

**4 5 6** Montage des Lenkers

**7 8 9**

**10** Festziehen des Bremssporns

**11 12** Montage des Transportrades

**13 14** Montage des Gashebels

**15 16** Montage des Kupplungshebels

**17 18** Montage des Rückwärtsganghebels  
(je nach Ausführungsvariante)

**19** Montage der Sicherheitsabschaltung  
(je nach Motorisierung)

**20** Montage der Kabelklemmen

**21** Montage der Schutzflügel

**22 23** Montage der Arbeitswerkzeuge

**ACHTUNG** Alle Schrauben nach ausgeführtem Zusammenbau der ganzen Maschine gut, aber mäßig festziehen.

**HINWEIS:** Ausbauarbeiten müssen unbedingt von einer autorisierten Werkstatt durchgeführt werden.

## Beschreibung der Bauteile

- 1 - Gashebel\*
- 2 - Motor
- 3 - Transportrad
- 4 - Rotierende Werkzeuge
- 5 - EIN / AUS Schalter \*
- 6 - Schutzblech
- 7 - Tiefensporn
- 8 - Riemenschutzhaube
- 9 - Lenker-Stellgriff
- 10 - Rückwärtsganghebel \*\*

\* (je nach Motorisierung)

\*\* (je nach Ausführungsvariante)

## Typenschild der Maschine

- A - Nennleistung
- B - Gewicht in Kilogramm
- C - Seriennummer
- D - Baujahr
- E - Bautyp der Maschine
- F - Name und Adresse des Herstellers
- G - CE-Kennzeichnung
- H - 30 = Motorhacke mit Verbrennungsmotor

## Transportrad

- A = Arbeitsstellung
- B = Transportstellung


# INGANGSETZUNG

**2.1** Einfüllen von Öl und Ölstandskontrolle

**2.2** Einfüllen von Benzin  
Super oder Bleifrei oder SP95 E10.

**2.3** Öffnen des Benzinhahns

**2.4** Stellen des Chokes auf A

**2.5** Gashebel  
Hebel in die Stellung:  MAX

**2.6** Ziehen des Anlassergriffs

**2.7** Beim Starten der Maschine unbedingt immer einen Sicherheitsabstand einhalten.

**2.7** Choke  
Stellen des Chokes auf B.

FR

EN

DE

RU

## VERWENDUNG

Diese Maschine ist für Folgendes vorgesehen:

- Vorbereitung der Erde für Pflanzungen.
- Pflege von Pflanzungen und Blumenbeeten.

Diese Maschine ist nicht für einen beruflichen Einsatz vorgesehen.



3.1

Vorwärtsgang



Einen Sicherheitsbereich mit einem Radius von 20 m um die Maschine herum einhalten.



Nach dem Einschalten den Motor nicht leer laufen lassen; sobald wie möglich mit dem Arbeiten beginnen, indem die Kupplungssteuerung der Werkzeuge betätigt wird. Der Motor braucht nicht angewärmt zu werden; ein Leerlaufen von länger als 2 Minuten ohne Einkuppeln der Werkzeuge kann beträchtliche Schäden am Kupplungssystem und dessen Riemen verursachen.

FR

EN

DE

RU

## ABSCHALTUNG



4.1

Abschalten der Hackmesser

Kupplungshebel loslassen.



4.2

Abschalten des Motors

Gashebel auf STOP stellen.



4.3

Schließen des Benzinhahns

## INSTANDHALTUNGSTABELLE

### Tägliche Kontrollen

Vor dem Ingangsetzen des Motors folgende Punkte überprüfen:

- Keine losen oder gebrochenen Schrauben und Muttern



4.4

■ Sauberkeit des Luftfilterelements.



Das Schaumelement des Luftfilters mit keinen entzündlichen Lösungsmitteln reinigen.



2.1

■ Füllstand des sauberen Motoröls

- Keine Benzin- und Ölleckagen.



2.2

■ Ausreichender Benzinfüllstand

- Sichere Umgebung.

- Keine Vibrationen und keine übermäßigen Betriebsgeräusche.

### Nach den ersten 5 Stunden

- Motoröl wechseln.

### Alle 8 Stunden oder täglich

- Motorölstand kontrollieren.
- Zonen um den Schalldämpfer und die Bedienung reinigen.
- Anlassergehäuse reinigen.

### Alle 25 Stunden oder einmal jährlich

- Luftfilter reinigen \* (2 Abb. 4.4)
- Vorfilter reinigen \* (1 Abb. 4.4)

### Alle 50 Stunden oder einmal jährlich

- Motoröl wechseln.
- Schalldämpfer und Funkenschutz inspizieren.

### Einmal jährlich

- Luftfilter auswechseln.
- Vorfilter auswechseln.
- Kerze auswechseln.
- Kraftstofffilter auswechseln.
- Luftkühlsystem \* reinigen
- Ventilspiel kontrollieren \*\*.

\* Bei Betrieb in staubiger oder schadstoffbelasteter Atmosphäre häufiger reinigen.

\*\* Nicht unerlässlich außer bei Problemen mit der Leistung (von einer autorisierten Werkstatt durchführen lassen).

## HEBEN UND BEWEGEN



5.1



Motor abschalten.

A

Rad in Fahrposition stellen.

← **Bewegen**

B

Lenker in Tiefstellung setzen, um die Maschine leichter bewegen zu können.

C

Hackmesser mit Hilfe des Lenkers vom Boden abheben und Maschine vorwärts bewegen.

FR

EN

DE

RU

## JUSTIERUNG DES KUPPLUNGSKABELS



6.1

Bewegt sich die Maschine in Position "Eingekuppelt" ruckartig oder drehen sich die Hackmesser nicht, das Kupplungskabel justieren.



6.2

Maschine abschalten und Kerze trennen.



6.3

A

Mutter der Kupplungskabel-Spannvorrichtung freigeben.

B

Spannvorrichtung justieren, bis am Ende des Kupplungshebels ein 20 mm Spiel erreicht wird.

C

Mutter wieder festziehen.  
Kerze anschließen.

Maschine starten und erneut versuchen.

Hält das Problem an, wenden Sie sich an Ihren Händler.

# ПРАВИЛА ТЕХНИКИ БЕЗОПАСНОСТИ

Обратите особое внимание на указания, сопровождаемые данной надписью:

FR



**ВНИМАНИЕ:** Указывает на высокую вероятность серьезных телесных повреждений и даже смертельную опасность в случае несоблюдения инструкций.

EN

**ОСТОРОЖНО:** Указывает на опасность телесных повреждений или порчи оборудования в случае несоблюдения инструкций.

DE

**ПРИМЕЧАНИЕ:** Содержит полезные сведения.

RU



Этот знак призывает вас к осторожности при выполнении определенных операций.

В случае возникновения проблем, а также по любым вопросам в отношении мотокультиватора обращайтесь к официальным дилерам.



**ВНИМАНИЕ:** Надежная работа мотокультиватора гарантируется только при соблюдении условий эксплуатации, указанных в инструкциях. Прежде чем использовать ваш мотокультиватор, внимательно прочтите данное руководство. В противном случае вы подвергаете себя опасности получения ранений и можете повредить оборудование.

## Информирование / Общие сведения

- Прежде чем использовать машину, познакомьтесь с правилами работы с ней и описанием ее функций. Освойте способы быстрой остановки двигателя.
- Машина может использоваться только в соответствии с рекомендациями руководства по эксплуатации.
- Необходимо помнить, что лицо, использующее машину, несет ответственность за несчастные случаи и повреждения, затрагивающие других лиц и их имущество. На это лицо возлагается обязанность оценить потенциальные риски работы на данной местности и принять все меры предосторожности, необходимые для обеспечения безопасности, особенно на склонах, неровных и скользких поверхностях, рыхлых почвах.
- Не позволяйте пользоваться машиной детям и лицам, не ознакомившимся с данной инструкцией. Местным законодательством может быть установлен минимальный возраст для работы с такими машинами.
- Не допускается работа при наличии других лиц, особенно детей, а также животных, на расстоянии 20 метров от машины; оператор при этом должен полностью контролировать органы управления на рукоятках.
- Не допускается использование машины при приеме медикаментов или иных средств, которые могут ухудшить реакцию или иметь усыпляющий эффект.
- На твердой почве необходимо быть особенно внимательным, так как машина может быть менее устойчивой, чем на уже обработанной почве.
- Во время работы надевайте прочную нескользящую обувь и длинные узкие брюки. Нельзя пользоваться машиной, не имея на ногах обуви или в сандалиях. Рекомендуется также использование средств защиты слуха.
- Культиватор можно использовать только по прямому назначению, то есть для обработки почвы. Любое другое использование может оказаться опасным или повредить машину.

## Подготовка к работе :

- Необходимо тщательно осмотреть участок, на котором будет использоваться машина, и очистить его от предметов, которые могут быть захвачены машиной (камни, провода, стекло, металлические предметы и т. п.).
- Перед использованием обязательно визуальный осмотр машины, при котором следует убедиться, что орудия и дефлекторы не изношены и не повреждены. Заменяйте все изношенные и поврежденные детали.
- Если машина снабжена кнопкой отключения двигателя, следите за состоянием кабелей соответствующей системы, чтобы при необходимости гарантированно отключить двигатель.
- Убедитесь в отсутствии утечек (бензина, масла и т.д.).
- Не допускается использование машины без защитных накладок или кожухов. Необходимо убедиться, что все крепежные детали надежно зафиксированы.

## Использование машины :

- Запрещается перевозить на машине людей.
- Запускать машину следует с осторожностью и в соответствии с инструкциями производителя, держа ноги на безопасном расстоянии от орудий.
- Необходимо отключать двигатель, когда машина остается без наблюдения.
- При работе с машиной можно перемещаться только шагом и ни в коем случае не бегом.
- Подтягивать машину к себе и менять направление движения (если эта функция предусмотрена) можно только с большой осторожностью.
- Следует соблюдать безопасную дистанцию относительно вращающихся орудий, задаваемую длиной руля.
- Недопустимо помещать руки или ноги рядом с движущимися деталями или под ними.
- В случае:
  - аномальной вибрации,
  - заклинивания,
  - проблем сцепления,
  - соударения с инородным предметом,
  - повреждения кабеля отключения двигателя (в зависимости от модели),немедленно остановить двигатель (если кабель отключения двигателя поврежден, потяните рычаг стартера, как описано в § «Включение машины», чтобы остановить двигатель), дать машине остыть, отсоединить провод, ведущий к свече зажигания, осмотреть машину и до следующего использования выполнить необходимый ремонт в уполномоченной ремонтной службе.
- Работать можно только при дневном свете или хорошем искусственном освещении.
- Не допускается использование машины на склонах более 10° (17%).
- Следует работать только поперек склона, а не в гору или под уклон.
- При работе на склонах необходимо тщательно выверять свои движения и менять направление с большой осторожностью.
- Использование иных принадлежностей, отличных от рекомендованных, может превратить вашу машину в источник опасности и вызвать такие ее повреждения, которые не подпадают под действие гарантии.

## Обслуживание / хранение

- Останавливайте двигатель и отсоединяйте свечу зажигания перед любыми операциями очистки машины, ее проверки, замены орудий, регулировки и обслуживания.
- Чтобы заменить орудия, останавливайте двигатель, отсоединяйте свечу зажигания и надевайте толстые перчатки.

- Следите за затяжкой всех гаек и винтов, чтобы обеспечить безопасность эксплуатации.
- Чтобы уменьшить риск возгорания, двигатель, глушитель и место хранения горючего должны быть очищены от остатков растений, избыточной смазки и любых других воспламеняющихся веществ.
- Меняйте неисправные глушители выхлопа в уполномоченной ремонтной службе.
- Не следует ремонтировать детали машины. Заменяйте их новыми фирменными деталями в ремонтной службе.
- Заменяйте орудия в полном комплекте, чтобы не нарушалось равновесие машины.
- В целях обеспечения вашей безопасности запрещается модифицировать характеристики машины. Не допускается изменение настроек скорости двигателя и использование двигателя на повышенных скоростях. В целях обеспечения безопасности и работоспособности на должном уровне необходимо регулярно выполнять процедуры обслуживания.
- Давайте остыть двигателю перед тем, как поставить машину в закрытое помещение.

## Внимание, опасность! Бензин является легковоспламеняющимся веществом :

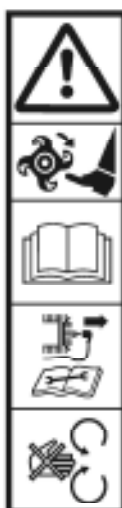
- Храните горючее в специально предназначенных для этого емкостях. Заполняйте бак только на открытом воздухе. Во время этой операции запрещается курить.
- Не открывайте крышку бензобака и не наливайте туда бензин, когда двигатель работает и когда бак еще не остыл.
- Если бензин разлился на землю, не пытайтесь запустить двигатель. Выведите машину из этой зоны и исключите появление там источников возгорания, пока бензиновые пары не выветрятся.
- Машину следует хранить в сухом месте. Запрещается хранить машину в помещениях, в которых бензиновые пары могут вступить во взаимодействие с пламенем, искрой или источником сильного нагрева.
- Плотно закрывайте крышки на бензобаке и канистре с бензином.
- Не заливайте полный бак, чтобы свести к минимуму разбрызгивание из него бензина.
- Не оставляйте двигатель работающим в замкнутых пространствах, где могут скапливаться пары окиси углерода.
- Окись углерода может быть смертельно опасной. Обеспечьте в помещении достаточную вентиляцию.

## Передвижения, погрузка, транспортировка.

- Любые действия с машиной помимо ее непосредственного использования должны осуществляться с выключенным двигателем и отсоединенной свечой зажигания.
- Передвижения машины (когда она непосредственно не используется) следует выполнять с помощью колес, как описано в § «Передвижение».
- Погрузка машины: не поднимать машину силами одного человека. Вес машины указан на паспортной табличке и в конце настоящего руководства. Выберите способ погрузки, соответствующий весу машины и конкретным условиям, чтобы обеспечить безопасность.
- Погрузка машины на прицеп и снятие с прицепа должны осуществляться с использованием соответствующих наклонных сходней. Правильно закрепите машину на прицепе, чтобы обеспечить полную безопасность транспортировки.
- Транспортировка должна осуществляться на прицепе, с выключенным двигателем и отсоединенной свечой зажигания. Другие средства транспортировки не допускаются.



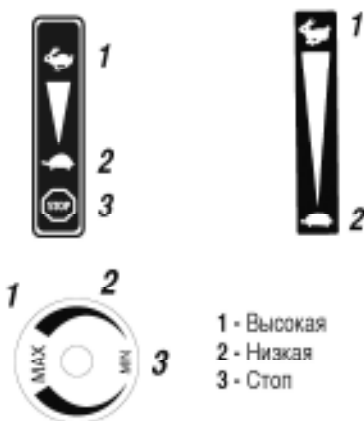
# ОПРЕДЕЛЕНИЕ ПИКТОГРАММ



- ВНИМАНИЕ**  
Опасность
- ВНИМАНИЕ**  
Вращающиеся инструменты
- ВНИМАНИЕ**  
Изучить руководство по эксплуатации
- ВНИМАНИЕ**  
Изучить руководство по эксплуатации и извлечь свечу зажигания до выполнения каких-либо работ.
- ВНИМАНИЕ**  
Не использовать без защитного устройства (разрабатываемые элементы).

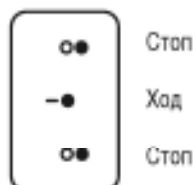
## Акселератор

(в зависимости от двигателя)



- 1 - Высокая  
2 - Низкая  
3 - Стоп

## Автоматический выключатель



- 1 - Стоп  
2 - Ход  
3 - Стоп

## Выбор скорости (опция)



- 2 - Передний ход высокая скорость  
N - Нейтраль  
R - Задний ход  
N - Нейтраль  
1 - Передний ход низкая скорость

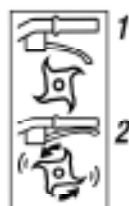


- Задний ход      Передний ход

## Рычаг сцепления



- 1      2



- 1 - Расцепленный  
2 - Сцепленный



Не дотрагиваться до горячих поверхностей.



Выхлопные газы представляют опасность. Не использовать в месте с недостаточной вентиляцией.



Перед заправкой топливом выключить двигатель.



Запрещено курить, разводить огонь и подносить источники огня.



Гарантированная акустическая мощность.



Носить средства защиты слуха.



Пиктограммы присутствуют или нет в зависимости от модели машины.

# ТЕХНИЧЕСКАЯ ИНФОРМАЦИЯ

Модель механизма	STERWINS B40	Уровень звукового давления на месте управления ( EN709 : 1997 / A4 : 2009 )	дБ(A)	82
Вес	кг 46	Погрешность измерения	дБ(A)	1
Модель двигателя	550SERIES	Измеренный уровень акустической мощности ( EN709 : 1997 / A4 : 2009 )	дБ(A)	92.5
Полезная мощность (*) для оборотов двигателя	КВт 2.39 об/мин 3600	Погрешность измерения	дБ(A)	1
Номинальная мощность	КВт 2.3	Уровень вибраций рук оператора ( EN709 : 1997 / A4 : 2009 )	м/сек <sup>2</sup>	1.5
Номинальный режим двигателя	об/мин 3150	Погрешность измерения	%	2
Гарантированный уровень акустической мощности	дБ(A) 93			

\* Мощность двигателя, указанная в данном документе, является полезной мощностью полученной при испытаниях серийного двигателя в соответствии с нормативным требованием SAE J 1349 при вращении с заданной скоростью. Мощность другого изготовленного мотора может отличаться от указанного значения. Реальная мощность двигателя, установленного на механизме, будет зависеть от различных факторов, таких как скорость вращения, температура окружающей среды, влажность, атмосферное давление, обслуживание и других.

FR

EN

DE

RU

## РАСПАКОВКА / СБОРКА

FR

EN

DE

RU

**ПРИМЕЧАНИЕ:** Руководствуясь непрерывным стремлением к совершенствованию, изготовитель оговаривает, что полное соответствие данного руководства не гарантируется, и сохраняет за собой право изменять характеристики машины без предварительного уведомления.



← Распаковка

1.1



**ВНИМАНИЕ:**  
Будьте внимательны при разрезании швов на упаковочном ящике, чтобы случайно не разрезать кабели и не поцарапать краску на машине.

Поз.	Содержимое ящика
A	Блок двигателя
B	Выхлопная решетка*
C	Пакет с инструкцией + детали
D	Сошник
E	Правая деталь руля
F	Левая деталь руля
G	Проставка руля
H	Колесо
I	Защитные крылья
J	Фрезы
K	Дополнительные фрезы (вариант комплектации)
L	Диски защиты растений (вариант комплектации)
M	Крышка выноса (вариант комплектации)

\* (В зависимости от используемого двигателя)



← Монтаж культиватора

1.2



**ВНИМАНИЕ:**  
Неправильная сборка этого мотокультиватора может послужить причиной серьезных травм. Необходимо тщательно следовать всем инструкциям.

1

2

Установка сошника

3

Установка опоры руля

4

5

6

7

8

9

Установка руля

10

Закрепление сошника

11

12

Установка колеса

13

14

Установка рукоятки газа

15

16

Установка рычага сцепления

17

18

Установка рычага заднего хода (В зависимости от модификации)

19

Установка деблокиратора

(В зависимости от используемого двигателя)

20

Установка фиксаторов для тросов

21

Установка защитных крыльев

22

23

Установка орудий



**ВНИМАНИЕ**

После полной сборки машины произведите плотную, но не чрезмерную, затяжку всех резьбовых соединений.

**ПРИМЕЧАНИЕ:** Все действия по демонтажу должны выполняться в сертифицированной мастерской.



1.3

← Перечень компонентов

1

2

3

4

5

6

7

8

9

10

11

12

13

14

15

16

17

18

19

20

21

22

23

24

25

26

27

28

29

30

31

32

33

34

35

1 - Рукоятка газа\*

2 - Двигатель

3 - Колеса

4 - Вращающиеся орудия

5 - Кнопка «Пуск/Стоп»\*

6 - Защитное крыло

7 - Сошник

8 - Капот ременной передачи

9 - Регулятор положения руля

10 - Рычаг сцепления

11 - Рычаг заднего хода\*\*

\* (В зависимости от используемого двигателя)

\*\* (В зависимости от модификации)



1.4

← Паспортная табличка

A - Номинальная мощность

B - Масса в килограммах

C - Серийный номер

D - Год выпуска

E - Тип устройства

F - Название и адрес производителя

G - Обозначение «CE»

H - 30 = Мотокультиватор с тепловым двигателем



1.5

← Колесо

A = Рабочее положение

B = Транспортное положение

## ВКЛЮЧЕНИЕ МАШИНЫ



2.1

← Залив масла и предельный уровень



2.2

← Залив бензина

«Супер» или не содержащий свинца или SP95 E10.



2.3

← Открыть кран подачи бензина



2.4

← Установить стартер в положение A



2.5

← Акселератор

Установить рукоятку в положение:



2.6

← Потянуть за ручку пускателя



При включении машины все время оставайтесь в безопасной зоне.



2.7

← Стартер

Установить стартер в положение B.

## ИСПОЛЬЗОВАНИЕ

Данная машина предназначена для:

- подготовки почвы для посадок.
- обработки посадок и цветочных клумб.

Данная машина не предназначена для профессионального использования.



← Передний ход



Соблюдайте зону безопасности радиусом 20 м вокруг машины.



После запуска не оставляйте двигатель работать вхолостую, начинайте работу как можно быстрее, приведя в действие рычаг включения орудий. Нет необходимости разогревать двигатель; работа двигателя вхолостую более 2 минут без включения орудий может привести к серьезным повреждениям системы сцепления и ремня.

FR

EN

DE

RU

## ОСТАНОВКА МАШИНЫ



← Остановка фрез

Отпустить рычаг сцепления.



← Остановка двигателя

Установить рукоятку акселератора в положение STOP.



← Закрывать кран подачи бензина

## ТАБЛИЦА ПЕРИОДИЧНОСТИ ТЕХНИЧЕСКОГО ОБСЛУЖИВАНИЯ

### Ежедневное обслуживание

Перед включением двигателя необходимо выполнить следующие проверки.

- Затяжка и целостность болтов и гаек.



← Чистота рабочего элемента воздухоочистителя.



Не используйте для чистки пенопластового элемента воздухоочистителя воспламеняющиеся растворители.



← Уровень масла в двигателе.

- Отсутствие утечек бензина, машинного масла и т. д.



← Достаточный уровень бензина

- Безопасность для окружающей среды.
- Отсутствие вибрации и сильного шума.

### После первых пяти часов работы

- Слить масло из двигателя

### Каждые 8 часов работы или один раз в день

- Проверить уровень масла в двигателе
- Очистить зоны вокруг глушителя и органов управления
- Очистить кожух пускателя

### Каждые 25 часов работы или один раз в год

- Очистить воздухоочиститель \* (2 на Рис. 4.4)
- Очистить фильтр предварительной очистки \* (1 на Рис. 4.4)

### Каждые 50 часов работы или один раз в год

- Слить масло из двигателя.
- Осмотреть глушитель и искрогаситель.

### Один раз в год

- Заменить воздухоочиститель
- Заменить фильтр предварительной очистки
- Заменить свечу зажигания
- Заменить топливный фильтр
- Очистить систему воздушного охлаждения \*
- Проверить ход клапанов \*\*

\* Рекомендуется выполнять очистку чаще, если машина эксплуатируется в пыльной среде или при наличии переносимого воздухом мусора.

\*\* Не является обязательным, если отсутствуют проблемы в работе (выполнять в уполномоченных мастерских).

## ПЕРЕДВИЖЕНИЯ И ПОГРУЗКА

FR



← Передвижение  
машины

EN



Остановить двигатель.

DE



Перевести колесо в транспортное положение.

RU

**B**

Установить руль в нижнее положение, чтобы было удобнее перемещать машину.

**C**

С помощью руля поднять фрезы и начать движение вперед.

## РЕГУЛИРОВКА ТРОСА СЦЕПЛЕНИЯ



6.1

Если при включенном сцеплении движение происходит рывками или фрезы не вращаются, требуется регулировка троса сцепления.



6.2

Остановить машину и отсоединить свечу зажигания.



6.3

**A**

Ослабить гайку натяжения троса сцепления.

**B**

Отрегулировать натяжение так, чтобы конец рычага сцепления имел свободный ход 20 мм.

**C**

Затянуть гайку.

Установить свечу зажигания.

Запустить машину и убедиться, что достигнут желаемый эффект.

Если проблема не была устранена, свяжитесь со своим дилером.



1. PUBERT FRANCE

3. PUBERT HENRI SAS

5. 550SERIES

2. Ets Henri-Pubert SAS  
ZI Pierre Brune  
85110 Chantonay France

6. STERWINS B40

4. 3000\*\*17\*\*

7. 2006/42/CE : 17 mai 2006  
2000/14/CE : 8 mai 2000  
2004/108/CE : 15 décembre 2004

### Déclaration CE de conformité

Je, soussigné (13) (2) déclare par la présente que la machine décrite ci-dessous est conforme aux dispositions des Directives Machine (7).

Description : Motobineuse à moteur thermique; fabricant (1); modèle (4);

Type (5); Nom commercial (6); Numéro de série (15).

Représentant autorisé à valider la documentation technique (3).

Référence aux normes harmonisées (8).

Niveau de puissance acoustique garanti (9).

Niveau de puissance acoustique mesurée (10).

Fait à : (11) date : (12), signataire : (13) signature : (14).

*Voir n° de série (15) en dernière page*

### CE-Konformitätserklärung

Ich, der Unterzeichner, (13) (2), erkläre hiermit, dass die nachstehende Maschine den Richtlinien (7) entspricht.

Bezeichnung: Motorhacke mit Verbrennungsmotor; Hersteller (1); Modell (4); Bauart (5); Handelsname (6); Seriennummer (15).

Zur Freigabe der technischen Unterlagen autorisierter Vertreter (3).

Bezug zu den harmonisierten Normen (8).

Garantierter Schalleistungspegel (9).

Gemeessener Schalleistungspegel (10).

Ort: (11) Datum: (12), Unterzeichner: (13) Unterschrift: (14).

*Siehe Seriennummer (15) auf der letzten Seite*

### EC Declaration of conformity

I, the undersigned (13) (2) declare by the present document that the machine described below complies with the provisions of the Machine Directives (7).

Description: Rotary tiller with IC engine; manufacturer (1); model (4); Type (5);

Commercial Name (6); Serial Number (15).

Authorised representative to validate the technical documentation (3).

Reference to harmonised standards (8).

Guaranteed acoustic power level (9).

Measured acoustic power level (10).

Drawn up at: (11) date: (12), signatory: (13) signature: (14).

*See Serial No. (15) on last page*

### Декларация соответствия нормативам ЕС

Я, нижеподписавшийся (13) (2), настоящим свидетельствую, что нижеописанная машина соответствует требованиям Директивы о машинном оборудовании (7).

Сказание: Мотокультиватор с тепловым двигателем; производитель (1); модель (4); тип (5); торговое название (6); серийный номер (15).

Уполномоченный представитель, авторизованный для валидации технической документации (3).

Ссылка на гармонизированные стандарты (8).

Гарантированный уровень (9).

Измеренный уровень акустической мощности (10).

Составлено в: (11) дата: (12), имя: (13) подпись: (14).

*См. серийный номер (15) на последней странице*

8. NF EN 709+A4 : Janvier 2010  
NF EN ISO 3744 : Février 2012  
NF EN ISO 14902 : Mai 2009

11. Chantonay

14.



9. 93 dB(A)

12. 17/10/2014

10.  $92.5 \pm 1$  dB(A)

13. Jean-Pierre PUBERT

(15)

