

STERWINS BS40



_____ (Notice originale) Manuel d'utilisation



Lire les instructions du manuel utilisateur.

Se familiariser avec le fonctionnement et les commandes de la machine.

FR

_____ (Original instructions) User's Manual



Read the instructions in the User's Manual.

Familiarise yourself with the machine's controls and operation.

EN

_____ (Instrukcja oryginalna) Instrukcja obsługi



Przeczytać instrukcję obsługi.

Zapoznać się z działaniem i obsługą glebogryzarki przed jej użyciem.

PL

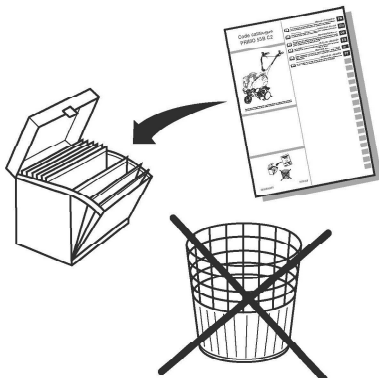
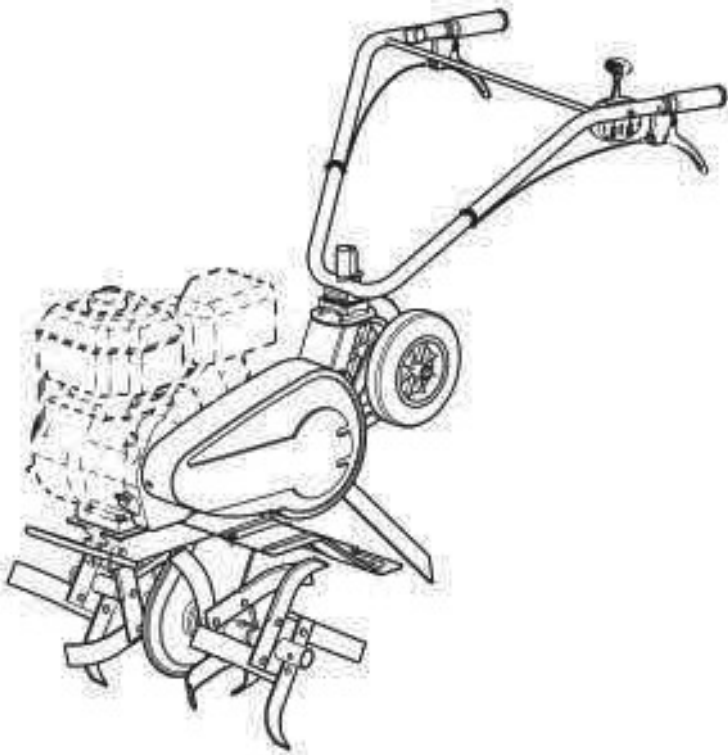
_____ (Документация изготовителя) Руководство по эксплуатации

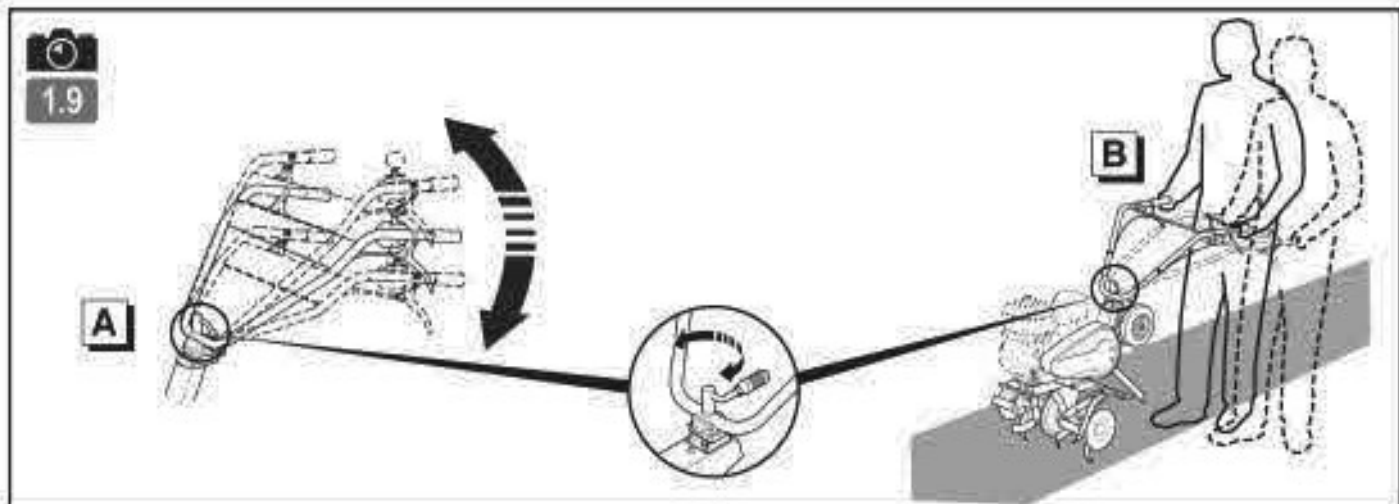
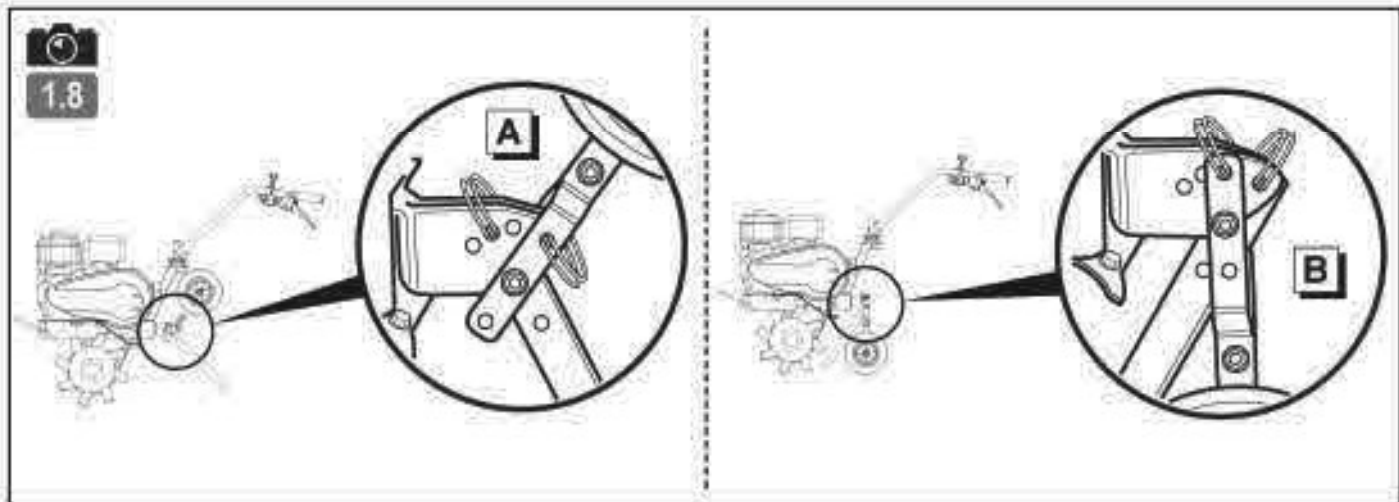
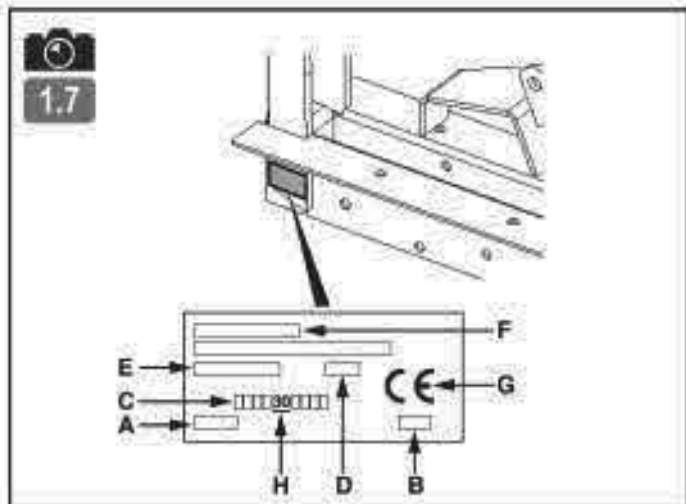
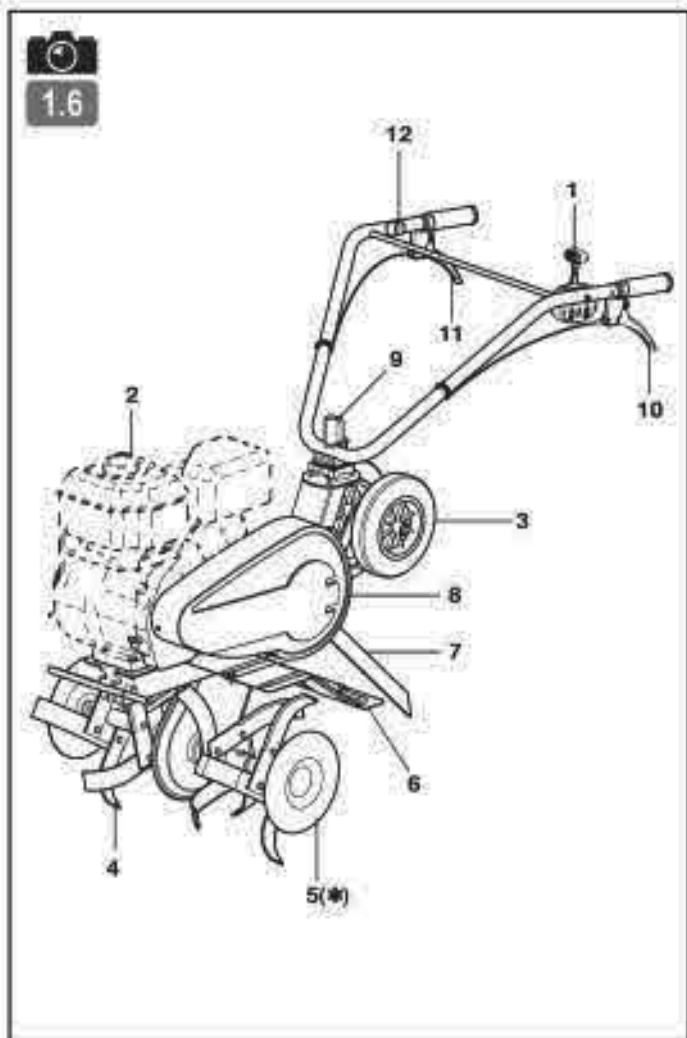
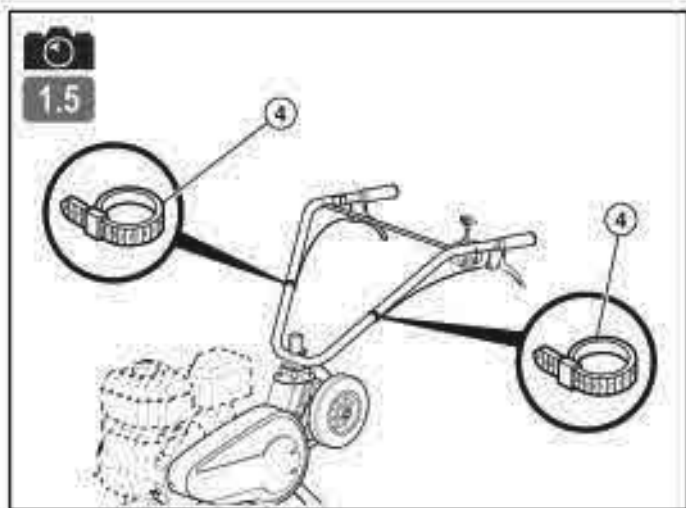


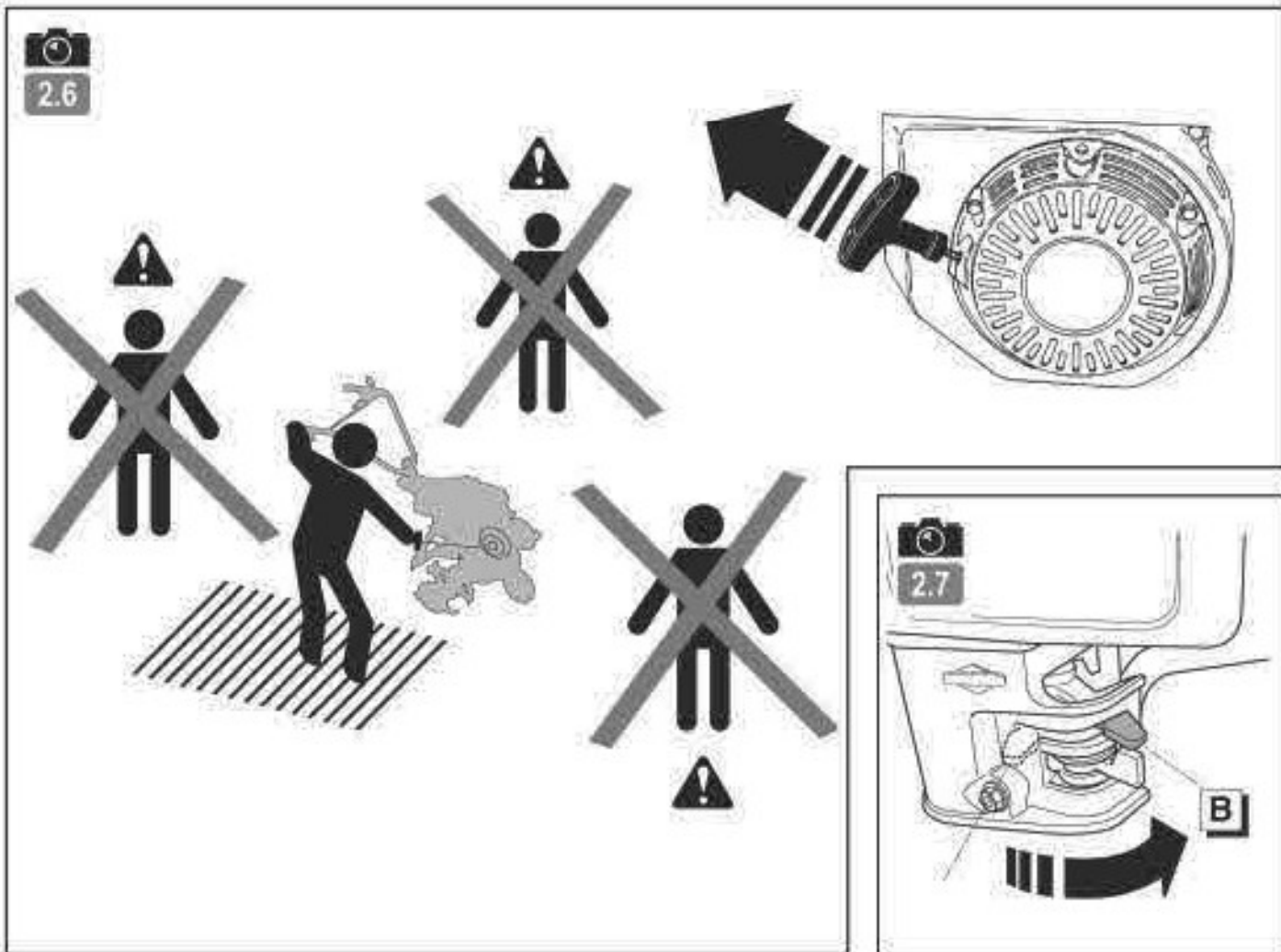
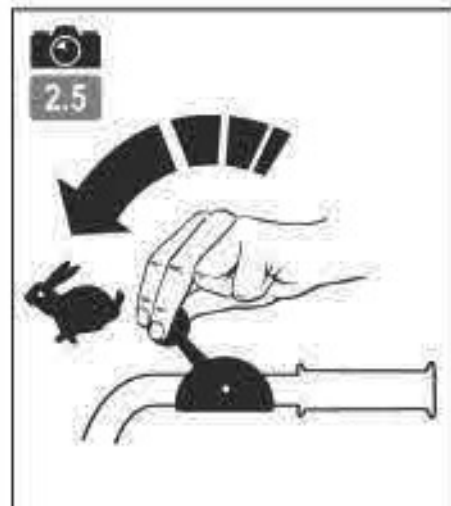
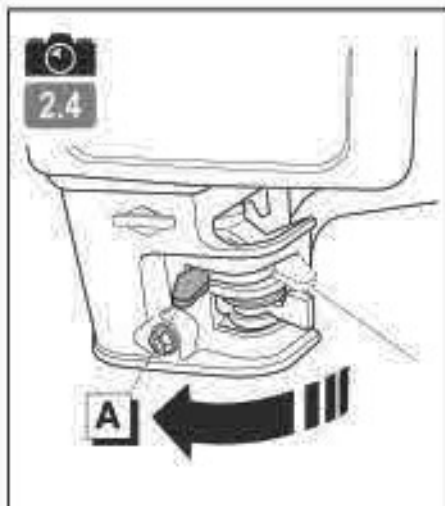
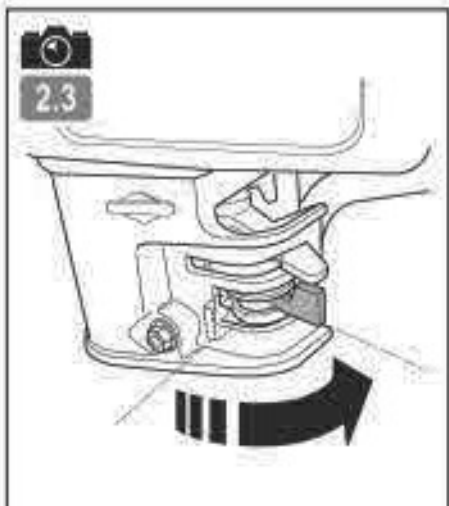
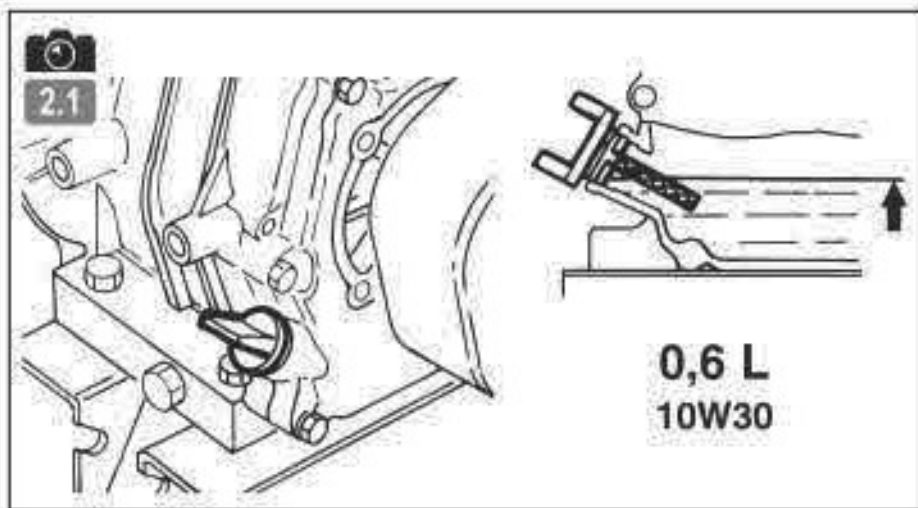
Прочтите инструкции руководства пользователя.

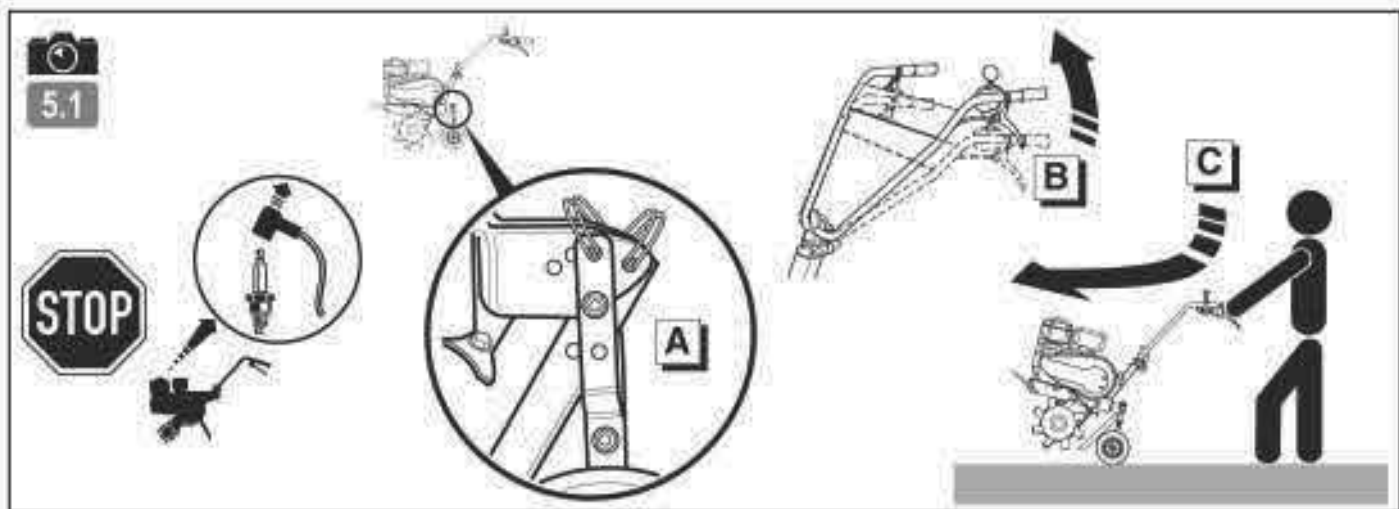
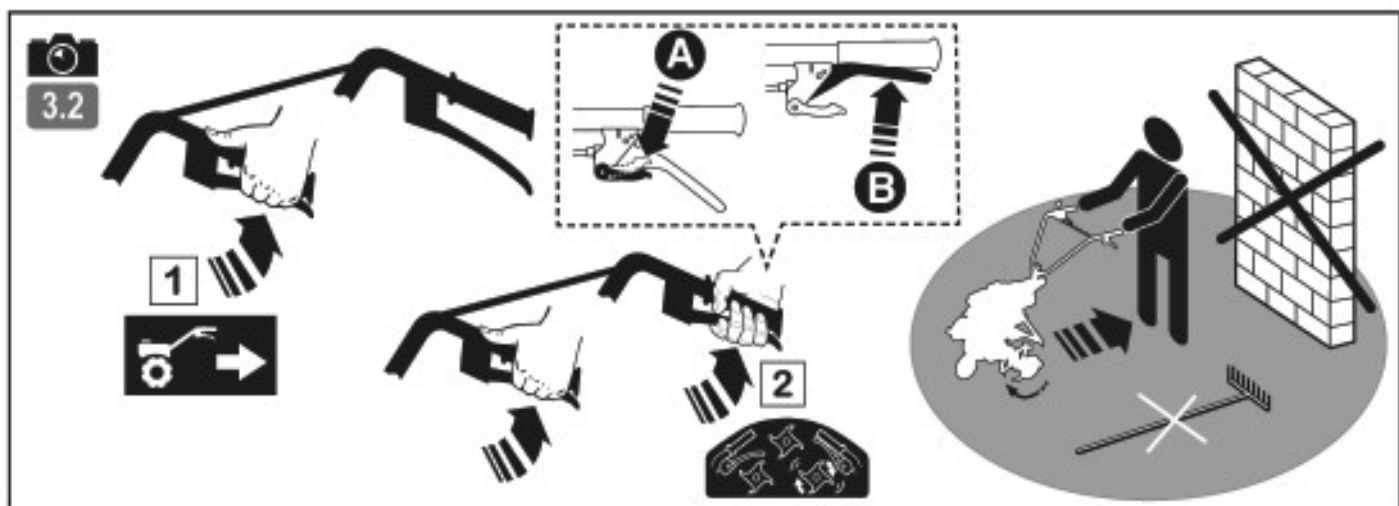
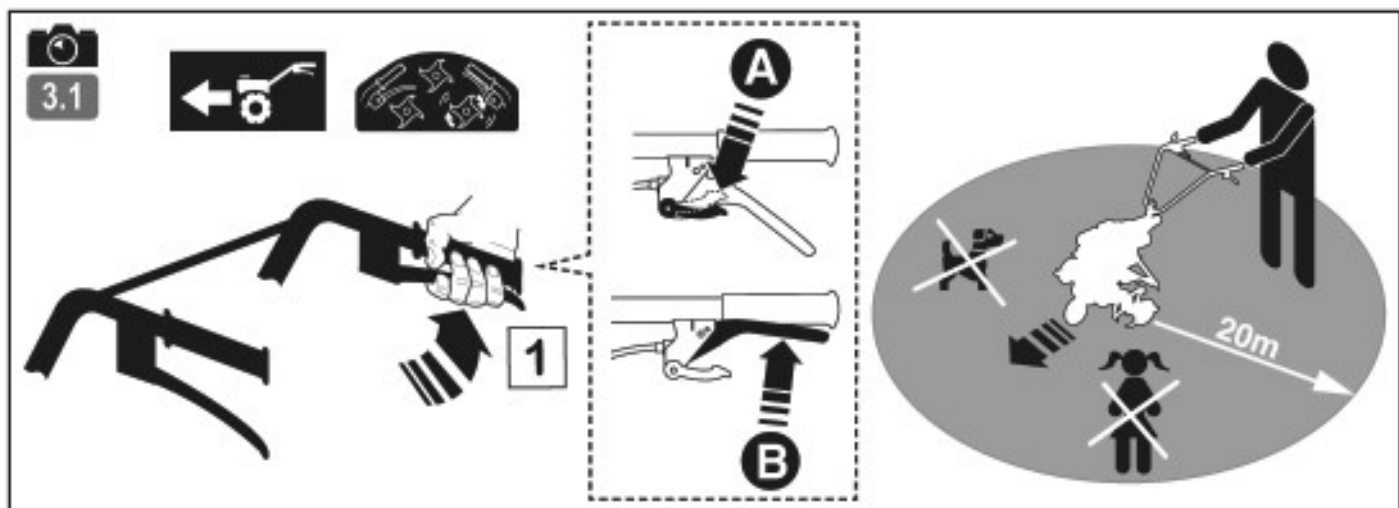
Ознакомьтесь с функциями и органами управления машины.

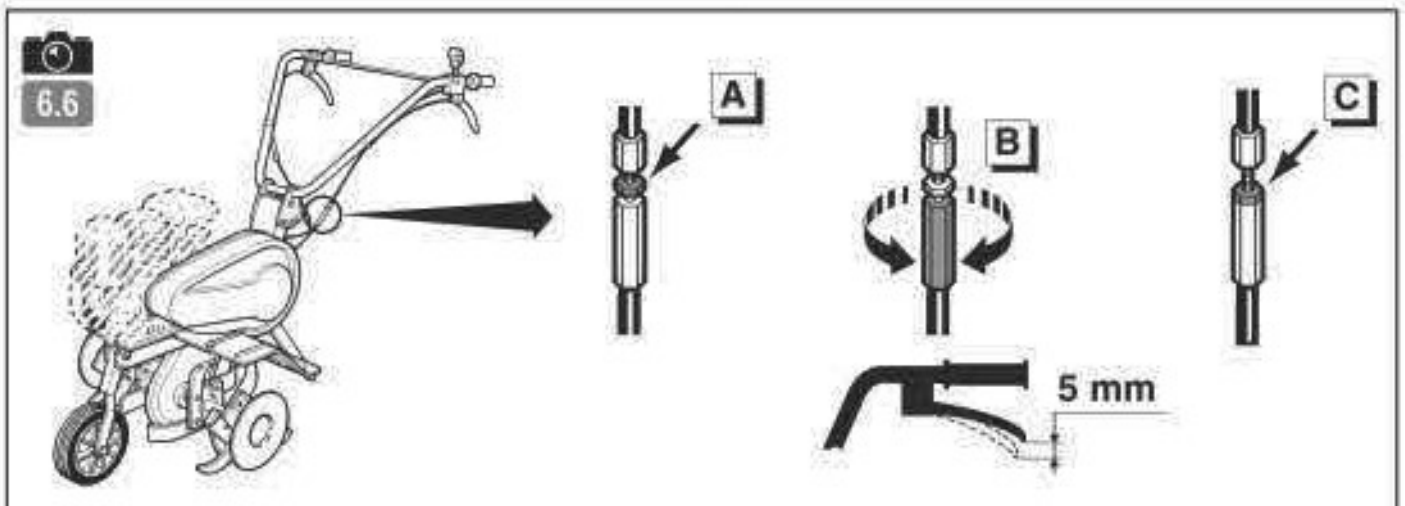
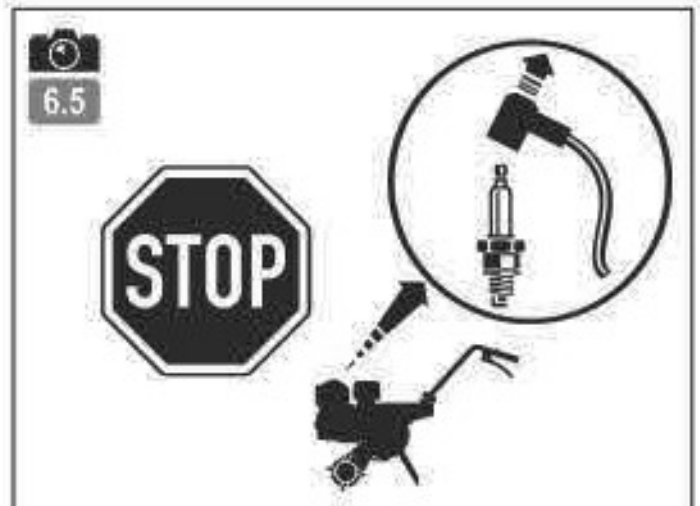
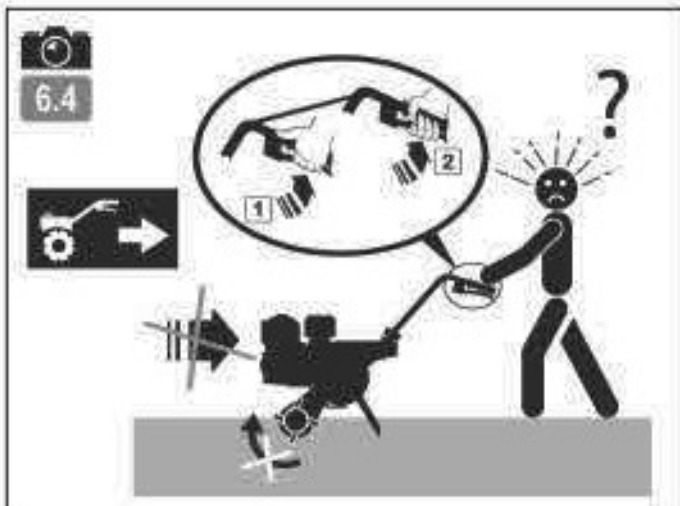
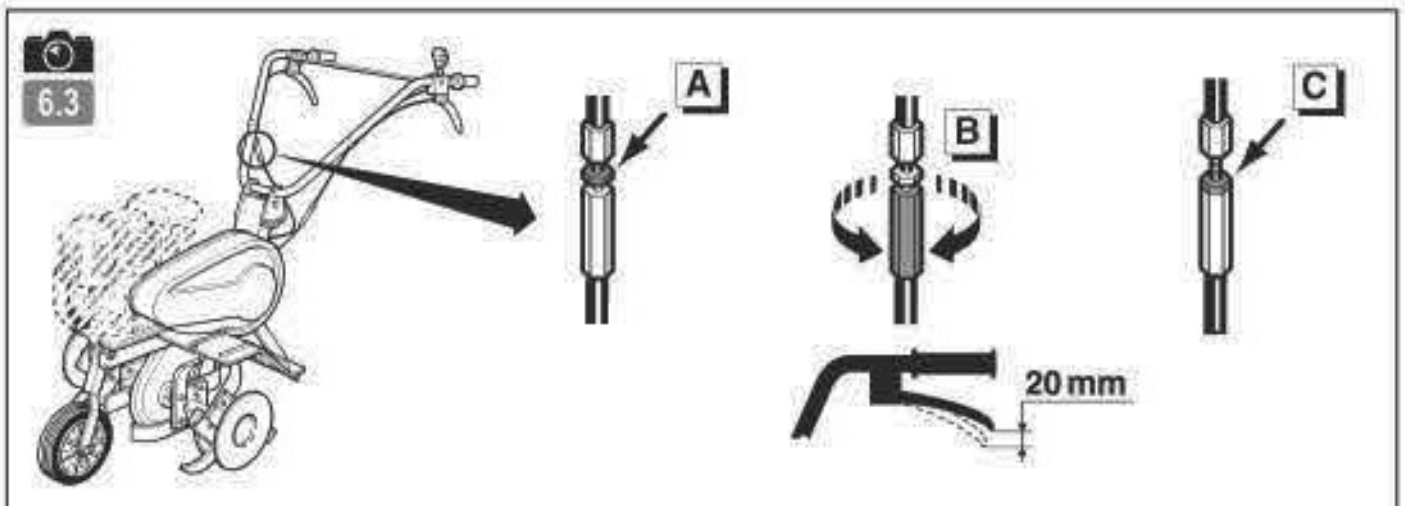
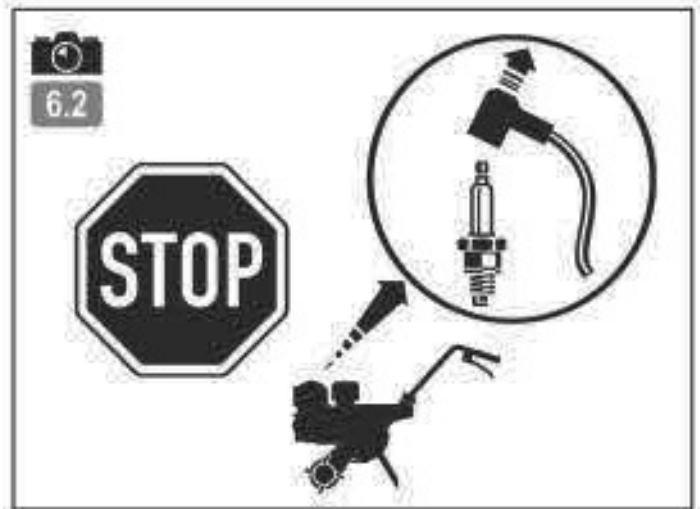
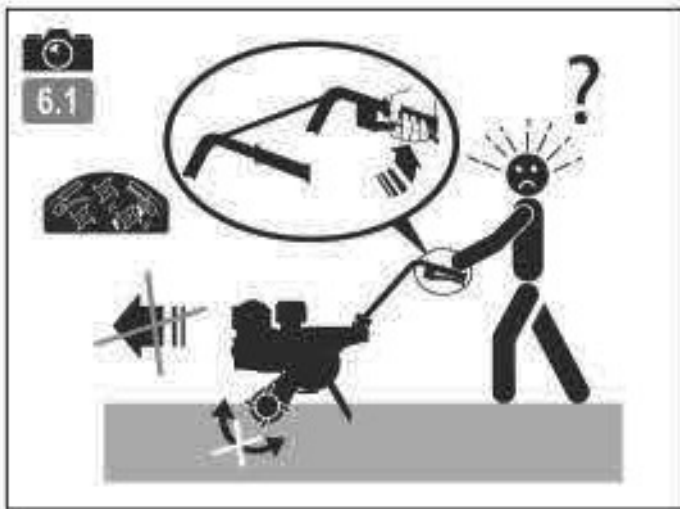
RU











CONSIGNES DE SÉCURITÉ

Attacher une attention particulière aux indications précédées des mentions suivantes:



ATTENTION : Signale une forte probabilité de blessures corporelles graves, voir un danger mortel si les instructions ne sont pas suivies.

PRÉCAUTION : Signale une possibilité de blessures corporelles ou de détérioration de l'équipement si les instructions ne sont pas suivies.

NOTE : Fournit des Informations utiles.



Ce signe vous appelle à la prudence lors de certaines opérations.

En cas de problème, ou pour toutes questions concernant la motobineuse, veuillez vous adresser à un concessionnaire agréé.



ATTENTION : La machine est conçue pour assurer un service sûr et fiable dans des conditions d'utilisation conformes aux instructions. Avant d'utiliser votre machine, veuillez lire et assimiler le contenu de ce manuel. A défaut, vous vous exposeriez à des blessures et l'équipement pourrait être endommagé.

Formation / Informations

- Se familiariser avec l'utilisation correcte et les commandes avant d'utiliser la machine. Savoir arrêter le moteur rapidement.
- La machine doit toujours être utilisée suivant les recommandations indiquées dans la notice d'instructions.
- Ne pas oublier que l'utilisateur est responsable des accidents ou des phénomènes dangereux survenant aux autres personnes ou à leurs biens. Il est de sa responsabilité d'évaluer les risques potentiels du terrain à travailler et de prendre toutes les précautions nécessaires pour assurer sa sécurité, en particulier dans les pentes, les sols accidentés, glissants ou meubles.
- Ne jamais laisser les enfants, ou des personnes non familières avec ces instructions, utiliser la machine. Les réglementations locales peuvent fixer un âge minimal pour l'utilisateur.
- Ne jamais travailler en présence de personnes, en particulier d'enfants, ou d'animaux dans un rayon de 20 mètres autour de la machine; l'utilisateur devant rester impérativement aux commandes des mancherons.
- Ne pas utiliser la machine après avoir absorbé des médicaments ou des substances, réputées comme pouvant nuire à sa capacité de réflexe et de vigilance.
- Dans un terrain dur, avoir une attention plus particulière car la machine aura tendance à être beaucoup moins stable qu'en terrain cultivé.
- Pendant le travail, porter toujours des chaussures résistantes, non dérapantes et des pantalons longs et serrés. Ne pas utiliser la machine lorsque l'on est pieds nus ou en sandales. Nous recommandons le port de protections auditives.
- Utiliser la machine pour l'usage auquel elle est destinée, à savoir la culture du sol. Toute autre utilisation peut s'avérer dangereuse ou entraîner une détérioration de la machine.

Préparation :

- Inspecter minutieusement la zone sur laquelle la machine doit être utilisée et éliminer tous les objets qui pourraient être projetés par la machine (pierres, fils, verre, objets en métal...).
- Avant utilisation, toujours procéder à un contrôle visuel de la machine pour s'assurer que les outils et les déflecteurs ne sont ni usés ni endommagés. Faire remplacer les pièces usées ou endommagées.
- Si la machine est équipée d'un bouton d'arrêt moteur, maintenir les câbles électriques d'arrêt moteur en bon état de façon à garantir l'arrêt moteur.
- Vérifier l'absence de fuite de liquide (essence, huile...)
- Ne pas utiliser la machine sans garde-boue ou capots de protection et s'assurer que tous les dispositifs de fixation sont bien serrés.

Utilisation :

- Ne jamais transporter de personnes sur la machine
- Démarrer le moteur avec précaution en respectant les instructions du fabricant et en maintenant les pieds éloignés de l'(des) outil(s).
- Arrêter le moteur quand la machine est sans surveillance.
- Marcher, ne jamais courir avec la machine.
- Tirer la machine vers soi ou inverser le sens de marche (si disponible) avec beaucoup de précautions.
- Conserver la distance de sécurité par rapport aux outils rotatifs, donnée par la longueur du guidon.
- Ne pas placer les mains ou les pieds près ou sous des éléments en rotation.
- En cas de :
 - vibration anormale,
 - blocage,
 - problème d'embrayage,
 - choc avec un objet étranger,
 - détérioration du câble d'arrêt moteur (suivant modèle),
- Arrêter le moteur immédiatement (si le câble d'arrêt moteur est coupé, actionner la commande du starter comme décrit au § "démarrage moteur" pour arrêter le moteur), laisser la machine refroidir, débrancher le fil de bougie, inspecter la machine et faire effectuer les réparations nécessaires par un réparateur agréé avant toute nouvelle utilisation.
- Travailler uniquement à la lumière du jour ou dans une lumière artificielle de bonne qualité.
- Ne pas utiliser la machine dans des pentes supérieures à 10° (17%).
- Travailler les pentes dans le sens transversal, jamais en montant ou en descendant.
- Sur les terrains pentus, bien assurer ses pas, changer de direction avec beaucoup de précautions.
- L'utilisation d'accessoires autres que ceux recommandés peut rendre la machine dangereuse, et occasionner des dommages sur votre machine qui ne seront pas couverts par votre garantie.

Maintenance / stockage

- Arrêter le moteur et débrancher la bougie avant toute opération de nettoyage, de vérification, de changement d'outil(s), de réglage ou d'entretien de la machine.
- Arrêter le moteur, débranchez la bougie et utiliser des gants épais pour changer l(es) outil(s).

- Maintenir tous les écrous et vis serrés afin d'assurer des conditions d'utilisation sûres.
- Pour réduire les risques d'incendie, maintenir le moteur, le silencieux, et la zone de stockage de l'essence dégagés de végétaux, d'excès de graisse, ou de toute autre matière susceptible de s'enflammer.
- Faire remplacer les silencieux d'échappement défectueux par un réparateur agréé.
- Ne pas réparer les pièces. Faire remplacer les pièces par des pièces d'origine.
- Remplacer les outils par des lots complets afin de préserver l'équilibre.
- Pour votre sécurité ne pas modifier les caractéristiques de votre machine. Ne pas modifier les réglages de régulation de vitesse du moteur et ne pas utiliser le moteur en survitesse. Un entretien régulier est essentiel pour la sécurité et le maintien du niveau de performances.
- Laisser le moteur refroidir avant de ranger la machine dans un local.

Attention danger l'essence est hautement inflammable :

- Stocker le carburant dans des récipients spécialement prévus à cet effet. Faire le plein à l'extérieur uniquement et ne pas fumer pendant cette opération.
- Ne jamais enlever le bouchon du réservoir d'essence ou ajouter de l'essence pendant que le moteur tourne ou tant qu'il est chaud.
- Si de l'essence a été répandue sur le sol, ne pas tenter de démarrer le moteur mais éloigner la machine de cette zone et éviter de provoquer toute inflammation tant que les vapeurs d'essence ne sont pas dissipées.
- Entreposer la machine dans un endroit sec. Ne jamais entreposer la machine dans un local où les vapeurs d'essence pourraient atteindre une flamme, une étincelle ou une forte source de chaleur.
- Remettre correctement en place les bouchons du réservoir et de la nourrice d'essence.
- Limiter la quantité d'essence dans le réservoir pour minimiser les éclaboussures.
- Ne pas faire tourner le moteur dans un endroit confiné où les vapeurs de monoxyde de carbone peuvent s'accumuler.
- Le monoxyde de carbone peut être mortel. Assurer une bonne ventilation.

Déplacement, manutention, transport.

- Toute action sur la machine hors du travail du sol doit s'effectuer moteur arrêté et bougie débranchée.
- Le déplacement (hors travail du sol) doit s'effectuer en utilisant la roue de transport comme décrit au § "déplacement".
- Manutention : ne pas soulever la machine seul. Le poids de la machine est indiqué sur la plaque constructeur et à la fin de ce manuel. Utiliser une méthode de manutention adaptée au poids de la machine et à la situation afin de garantir la sécurité.
- Le chargement et le déchargement de la machine dans une remorque doit s'effectuer à l'aide d'une rampe de chargement adaptée. Arrimer correctement la machine pour un transport en toute sécurité.
- Le transport doit s'effectuer moteur arrêté et bougie débranchée à l'aide d'une remorque, n'utiliser aucun autre moyen de transport.

FR

EN

PL

RU

DEFINITION DES PICTOGRAMMES

FR

EN

PL

RU



ATTENTION
Danger



ATTENTION
Outils rotatifs



ATTENTION
Lire le manuel d'utilisation



ATTENTION
Consulter le manuel d'utilisation et déposer la bougie avant toute intervention.



ATTENTION
Ne pas utiliser sans protecteur (éléments tournants).

Commande de gaz

(suivant motorisation)



1

2

3



1

2



1

2

3

1 - Rapide
2 - Lent
3 - Stop



Marche
arrière

Marche
avant



Marche
arrière

Manette embrayage



1

2

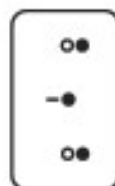


1

2

1 - Débrayé
2 - Embrayé

Coupe circuit



Stop

Marche

Stop



Ne pas toucher aux
surfaces chaudes.



Les gaz d'échappement
sont dangereux. Ne pas
utiliser dans un endroit
mal aéré.



Couper le moteur avant
de refaire le plein.



Interdit de fumer, de faire
ou d'approcher du feu.



Puissance acoustique
garantie.



Portez un casque anti-bruit.



Pictogrammes présents ou non suivant le modèle de machine.

INFORMATIONS TECHNIQUES

Modèle machine	STERWINS BS40	Niveau de pression acoustique au poste de conduite (EN709 : 1997 / A4 : 2009)	dB(A)	82
Poids	kg 53	Incertitude de mesure	dB(A)	1
Modèle moteur	550SERIES	Niveau de puissance acoustique mesurée (EN709 : 1997 / A4 : 2009)	dB(A)	92.5
Puissance nette (*)	KW 2.39	Incertitude de mesure	dB(A)	1
pour un régime moteur	tr/mn 3600	Niveau de vibrations aux mains de l'opérateur (EN709 : 1997 / A4 : 2009)	m/s ²	1.5
Puissance nominale	KW 2.3	Incertitude de mesure	%	2
Régime moteur nominal	tr/mn 3150			
Niveau de puissance acoustique garantie	dB(A) 93			

* La puissance du moteur indiquée dans ce document est une puissance nette obtenue par l'essai d'un moteur de série selon la norme SAE J 1349 à une vitesse de rotation donnée. La puissance d'un autre moteur de production peut être différente de cette valeur indiquée. La puissance réelle d'un moteur installé sur une machine dépendra de différents facteurs comme la vitesse de rotation, les conditions de température, d'humidité, de pression atmosphérique, de maintenance et autres.

DEBALLAGE / ASSEMBLAGE

NOTA: Dans un souci permanent d'amélioration, le constructeur précise que l'intégralité de ce manuel n'est pas contractuelle, et se réserve le droit de modifier sans prévenir, les spécifications de ses machines.

1.1 Déballage

ATTENTION :
Un assemblage inapproprié de cette motobineuse peut provoquer des blessures graves. Assurez-vous de suivre toutes les instructions soigneusement.

ATTENTION :
Prendre garde à ne pas couper les câbles ou à rayer la peinture de la machine en coupant les arêtes de la caisse.

Rep.	Contenu de la caisse
A	Pochette notices + pièces + pochette boulonnerie
B	Bloc moteur
C	Ailes de protection gauche
D	Ailes de protection droite
E	Option fraises additionnelles

1.2 Montage des ailes de protection

1.3 Montage des outils

- Diamètre des outils de travail : 320 mm
- Largeur de travail (4 ou 6 fraises) 590 / 850 mm

ATTENTION :
Ne pas utiliser d'outils rotatifs d'un diamètre supérieur à 320mm et d'une largeur de travail supérieure à 850mm. Prendre garde au sens de montage des fraises et des goupilles.

1.4 Montage guidon

1.5 Montage serre-câbles

1.6 Description des éléments

- 1 - Commande de gaz
- 2 - Moteur
- 3 - Roue de transport
- 4 - Outils rotatifs
- 5 - Disque protège-plants
- 6 - Ailes de protection
- 7 - Éperon de terrage
- 8 - Capot de courroie
- 9 - Poignée réglage guidon
- 10 - Manette marche arrière (option)
- 11 - Levier d'embrayage
- 12 - Coupe circuit (ouvent motorisation)

1.7 Plaque d'identification de la machine

- A - Puissance nominale
- B - Masse en kilogrammes
- C - Numéro de série
- D - Année de fabrication
- E - Type de la machine
- F - Nom et adresse du constructeur
- G - Identification CE
- H - Régime moteur maxi

1.8 Roue de transport

A = Position travail.
B = Position transport.

1.9 Réglage guidon

A = Réglage en hauteur.
B = Réglage en déport

FR

EN

PL

RU

DEMARRAGE MACHINE

2.1 Plein d'huile et niveau


2.2 Plein d'essence

Super ou sans plomb ou SP95 E10.

2.3 Ouvrir le robinet d'essence

2.4 Mettre le starter sur la position A

2.5 Accélérateur

Mettre le levier vers :  MAX

2.6 Tirer sur la poignée du lanceur

ATTENTION : Lors du démarrage de la machine toujours rester dans la zone de sécurité.

2.7 Starter

Mettre le starter sur la position B.

UTILISATION

FR



← Marche avant

3.1

EN



Il est impératif de lâcher l'embrayage avant d'utiliser l'inverseur de marche.

PL



Respecter une zone de sécurité de 20 m de rayon autour de la machine.

RU



← Marche arrière

3.2



Il est impératif de lâcher l'embrayage avant d'utiliser l'inverseur de marche.



Respecter une zone de sécurité de 20 m de rayon autour de la machine.



L'utilisation de la marche arrière est dangereuse. Assurez vous qu'aucun obstacle ne se trouve derrière vous et réduisez le régime moteur avant d'embrayer.

ARRÊT



← Arrêt outils fraise

4.1

Relâcher le levier d'embrayage.



← Arrêt moteur

4.2

Mettre la commande d'accélérateur sur STOP.



← Fermer le robinet d'essence

TABLEAU D'ENTRETIEN

Contrôles quotidiens

Avant de mettre le moteur en marche, vérifier les points suivants.

- Absence de boulons et écrous desserrés ou cassés.



4.4

- Propreté de l'élément du filtre à air.



Ne pas utiliser de solvant inflammable pour nettoyer l'élément mousse du filtre à air.



2.1

- Niveau d'huile moteur propre.

- Absence de fuites d'essence et d'huile moteur.



2.2

- Niveau d'essence suffisant.

- Sécurité de l'environnement.

- Absence de vibrations et de bruits excessifs.

Après les 5 premières heures

- Vidanger l'huile moteur.

Toutes les 8 heures ou chaque jour

- Vérifier le niveau d'huile moteur.
- Nettoyer les zones autour du silencieux et des commandes.
- Nettoyer le carter du lanceur.

Toutes les 25 heures ou une fois par an

- Nettoyer le filtre à air * (2 Fig. 4.4)
- Nettoyer le pré-filtre * (1 Fig. 4.4)

Toutes les 50 heures ou une fois par an

- Vidanger l'huile moteur
- Inspecter le silencieux et le pare-étincelles.

Une fois par an

- Remplacer le filtre à air.
- Remplacer le pré-filtre.
- Remplacer la bougie.
- Remplacer le filtre à carburant.
- Nettoyer le système de refroidissement par air *.
- Contrôler le jeu des soupapes **.

* Nettoyer plus souvent dans des conditions d'utilisation en atmosphère poussiéreuse ou chargée de débris aériens.

** Pas indispensable sauf en cas de problèmes de performances (à réaliser par un atelier agréé).

DÉPLACEMENT ET MANUTENTION



5.1

← Déplacement



Arrêter le moteur.

A

Mettre la roue en position déplacement.

B

Régler le guidon en position Haute pour faciliter le déplacement de la machine.

C

A l'aide du guidon soulever les fraises du sol et avancer.

FR

EN

PL

RU

RÉGLAGE CÂBLE D'EMBRAYAGE



6.1

En position "embrayé", lorsque l'avancement se fait par saccades ou lorsque les fraises ne tournent pas, régler le câble d'embrayage.



6.2

Arrêter la machine et débrancher la bougie.



6.3

A

Débloquer l'écrou du tendeur de câble d'embrayage.

B

Régler le tendeur jusqu'à obtenir un jeu de 20 mm à l'extrémité du levier d'embrayage.

C

Rebloquer l'écrou.

Rebrancher la bougie.

Démarrer la machine et essayer de nouveau.

Si le problème persiste, contacter votre revendeur.

RÉGLAGE CÂBLE MARCHÉ ARRIÈRE



6.4

En position "embrayé", en cas de bruit anormal ou lorsque les fraises ne tournent pas, régler le câble de marche arrière.



6.5

Arrêter la machine et débrancher la bougie.



6.6

A

Débloquer l'écrou du tendeur de câble de la manette inverseur de marche.

B

Régler le tendeur jusqu'à obtenir un jeu de 5 mm à l'extrémité du levier.

C

Rebloquer l'écrou.

Rebrancher la bougie.

Démarrer la machine et essayer de nouveau.

Si le problème persiste, contacter votre revendeur.