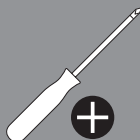
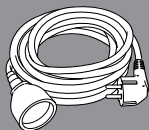
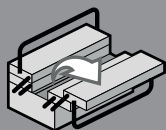
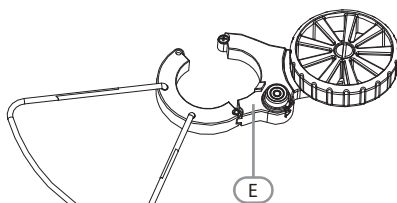
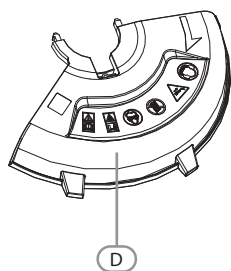
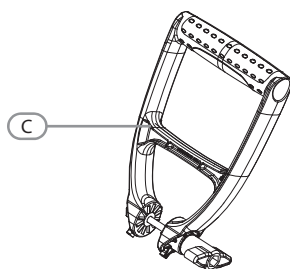
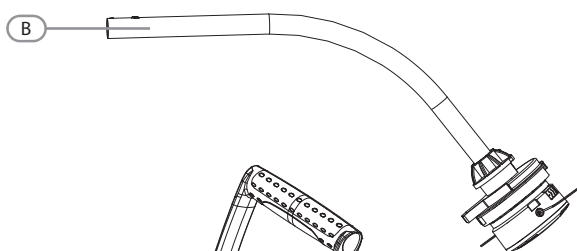
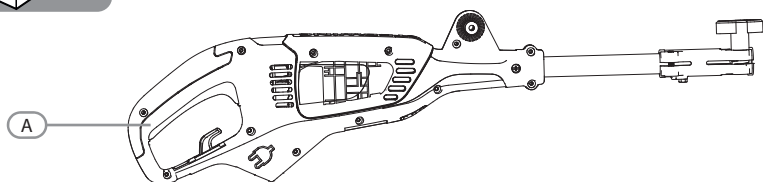


- FR** Notice de Montage - Utilisation - Entretien
- ES** Instrucciones de Montaje, Utilización y Mantenimiento
- PT** Instruções de Montagem, Utilização e Manutenção
- IT** Istruzioni per il Montaggio, l'Uso e la Manutenzione
- EL** Εγχειρίδιο συναρμολόγησης, χρήσης και συντήρησης
- PL** Instrukcja Montażu, Użytkowania i Konserwacji
- RU** Руководство По Сборке и Эксплуатации
- UK** Керівництво По Збірці і Експлуатації
- RO** Manual asamblare, utilizare și întreținere
- EN** Assembly - Use - Maintenance Manual

EAN CODE: 3276000241935

Traduction de la version originale du mode d'emploi-Coupe bordure électrique / Traducción de las Instrucciones originales-Cortabordes eléctrico / Tradução das Instruções Originais-Aparador de relva eléctrico / Traduzione delle istruzioni originali-Tagliabordi elettrico / Μετάφραση των πρωτότυπων οδηγιών-Ηλεκτρικό ψαλίδι μπόρτουραο / Tłumaczenie instrukcji oryginalnej-Przycinarka elektryczna / Перевод оригинала инструкции-Триммер электрический / Переклад оригінальної інструкції-Електрокоса / Traducerea instructiunilor originale-Aparat electric de tăiere margini / Original Instruction-Electric grass trimmer





+ PZ



Attention danger / Atención: Peligro / Atencão perigo / Attenzione pericolo / Προσοχή κίνδυνος / Uwaga niebezpieczeństwo / Внимание! Опасно! / Увара! Небезпечно! / Atenție, pericol / Caution danger



Observez / Atención / Aviso / Osservare / Προσέξτε / Przestrzegać / Соблюдайте правила техники безопасности / Дотримуйтеся правил техніки безпеки / Respectați / Observe



Raccordé / Conectado / Ligado / Connesso / Με σύνδεση / Podłączone / Подключено / Під'єднано / Conectat / Connected



Hors tension / Apagado / Desligado da alimentação / Fuori tensione / Εκτός τάσης / Odłączenie zasilania / Не под напряжением / Не під напругою / Scoatere de sub tensiune / Power off



Mise sous tension / Puesta en tensión / Ligaçao da alimentação / Messo sotto tensione / Σύνδεση με το ηλεκτρικό δίκτυο / Włączenie zasilania / Включение под напряжение / Під'єднання під напругу / Punere sub tensiune / Power up



Nettoyage / Limpieza / Limpeza / Pulizia / Καθαρισμός / Czyszczenie / Чистка / Очищення / Curățare / Cleaning



Maintenance / Mantenimiento / Manutenção / Manutenzione / Σέρβις / Utrzymanie / Техническое обслуживание / Технічне обслуговування / Menținanță / Maintenance



Correct / Correcto / Correcto / Corretto / Σωστό / Dobrze / Правильный / Правильно / Corect / Correct

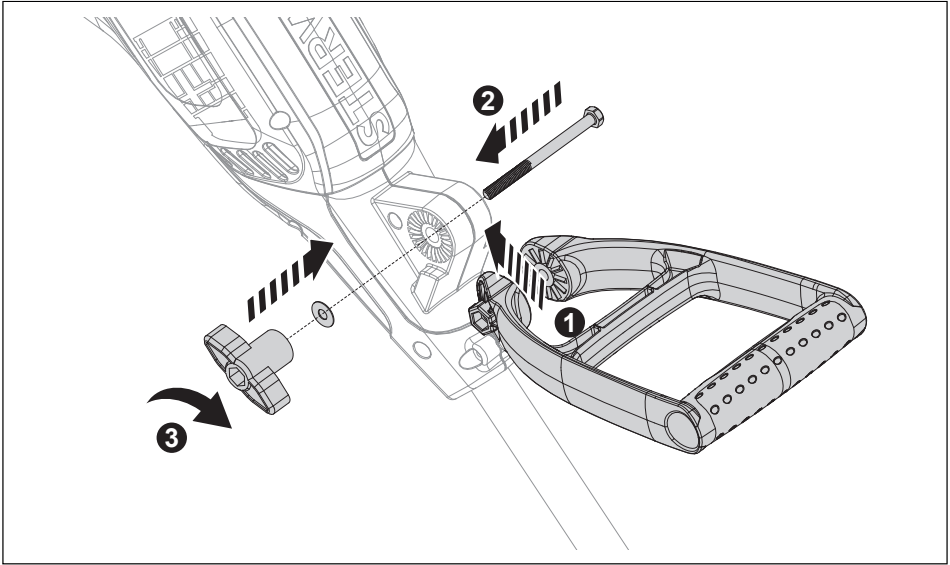
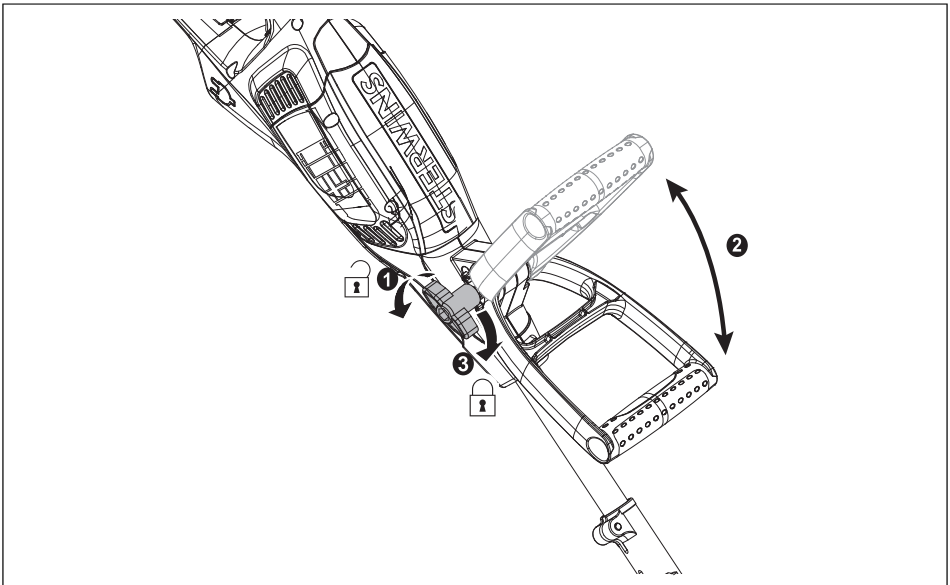


Incorrect / Incorrecto / Incorrecto / Errato / Λάθος / Źle / Неправильный / Неправильно / Incorect / Incorrect

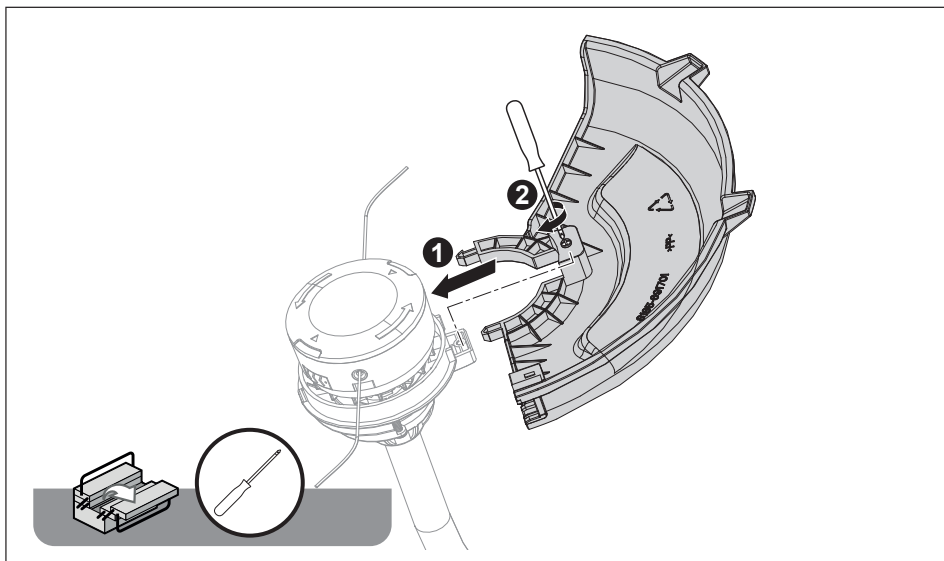


Mentions légales & consignes de sécurité / Instrucciones legales y de seguridad / Avisos legais e instruções de segurança / Istruzioni legali e di sicurezza / νομικό σημείωμα και οδηγίες ασφαλείας / uwagi prawne i instrukcja bezpieczeństwa / руководство по технике Безопасности и правовым нормам / керівництво з техніки Безпеки і правовим нормам / manual privind siguranța și aspectele juridice / Legal & safety instructions

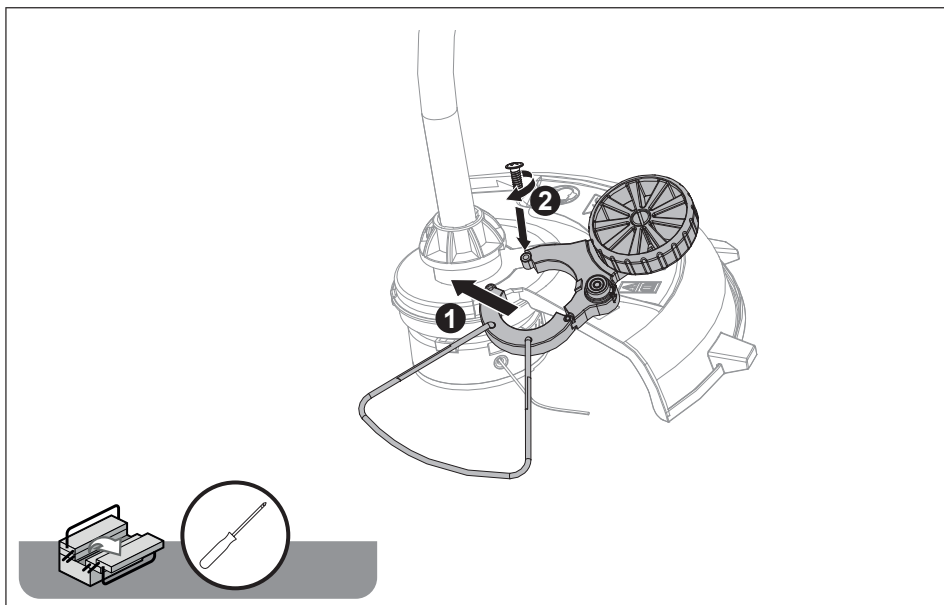
**Notes / Observaciones / Notas / Note /
Σημειώσεις / Notatki / Примечания /
Примітки / Note / Notes**

AFR/ Préparation
EL/ Προετοιμασία
RO/ PregătireES/ Preparación
PL/ Przygotowanie
EN/ PreparationPT/ Preparação
RU/ ПодготовкаIT/ Preparazione
UK/ Підготовка**1****2**

3

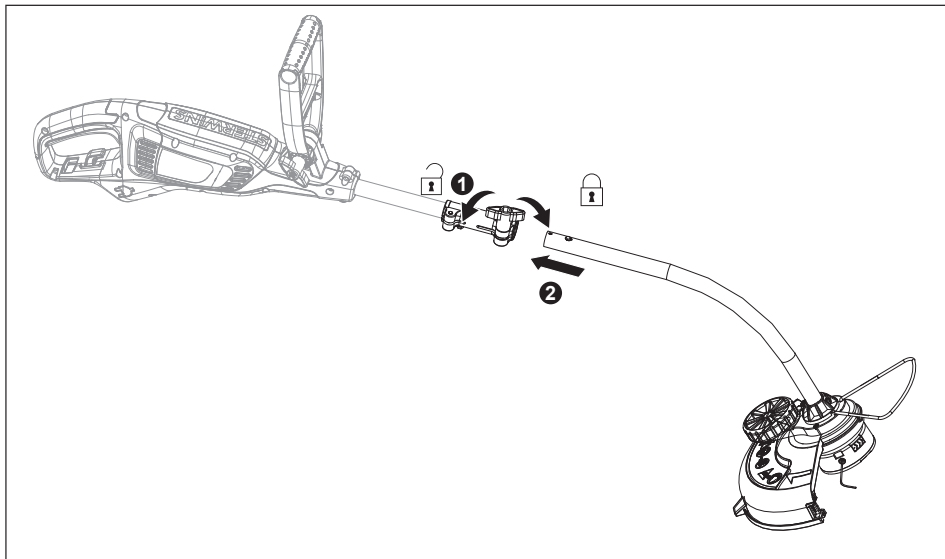
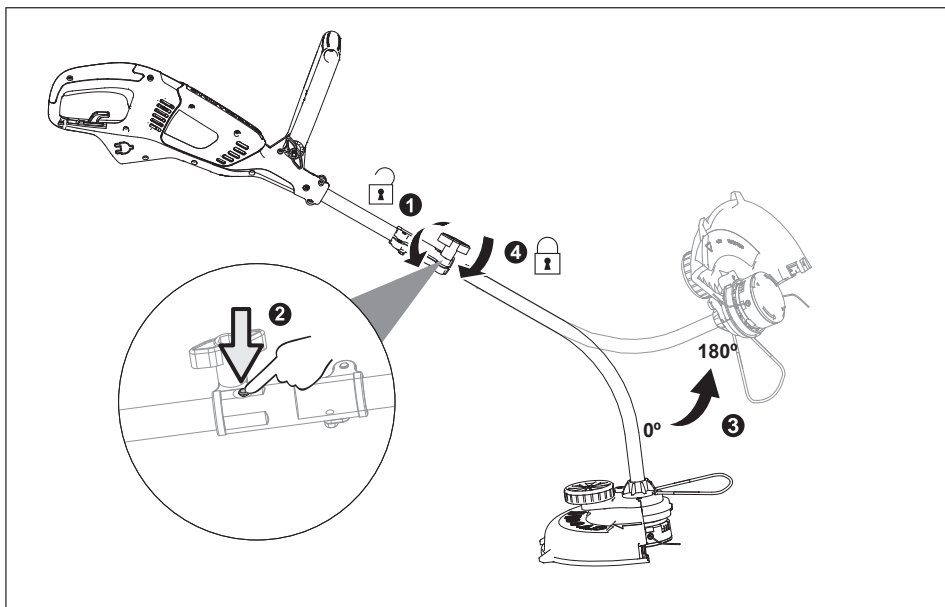


4



A

FR/ Préparation ES/ Preparación PT/ Preparação IT/ Preparazione
EL/ Προετοιμασία PL/ Przygotowanie RU/ Подготовка UK/ Підготування
RO/ Pregătire EN/ Preparation

5**6**

FR/ Utilisation
EL/ Χρήση
RO/ Utilizare

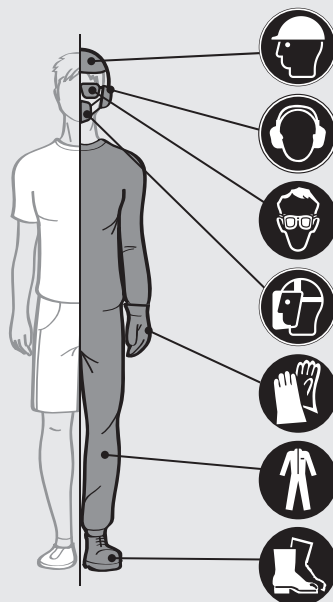
ES/ Utilización
PL/ Użytkowanie
EN/ Use

PT/ Utilização
RU/ Использование

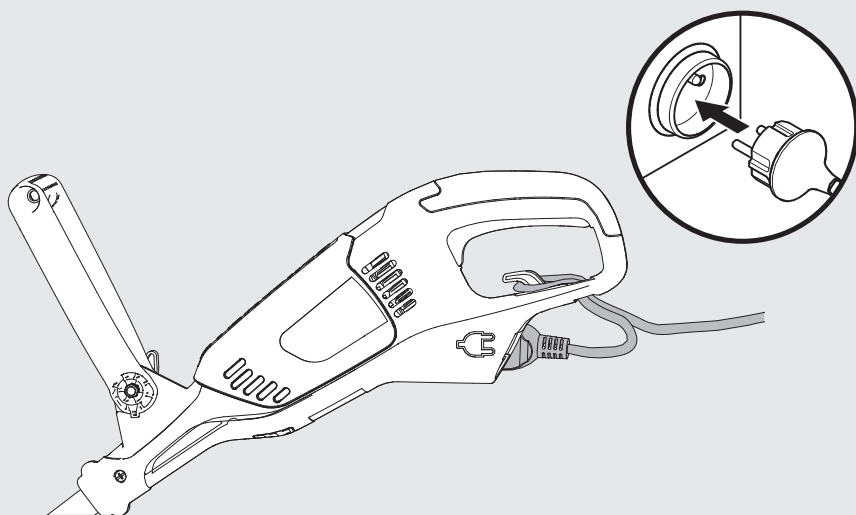
IT/ Uso
UK/ Використання

B

1



2



B

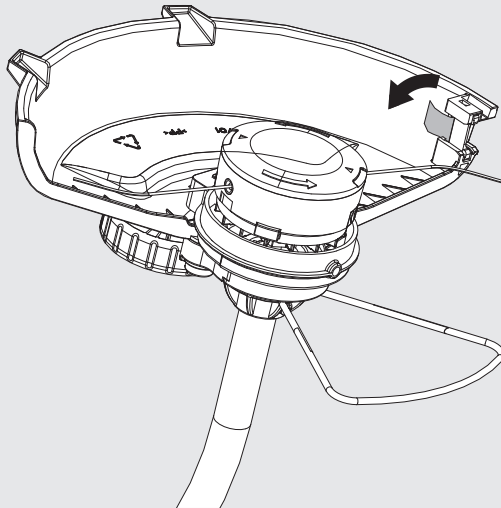
FR/ Utilisation
EL/ Χρήση
RO/ Utilizare

ES/ Utilización
PL/ Użytkowanie
EN/ Use

PT/ Utilização
RU/ Использование

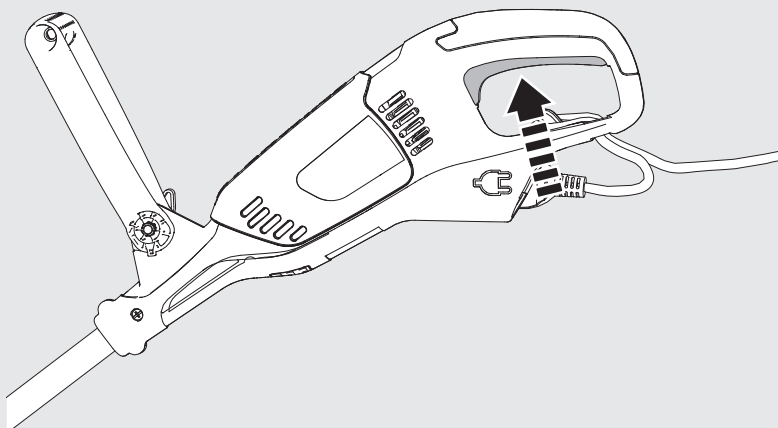
IT/ Uso
UK/ Використання

3



4

①



FR/ Utilisation
EL/ Χρήση
RO/ Utilizare

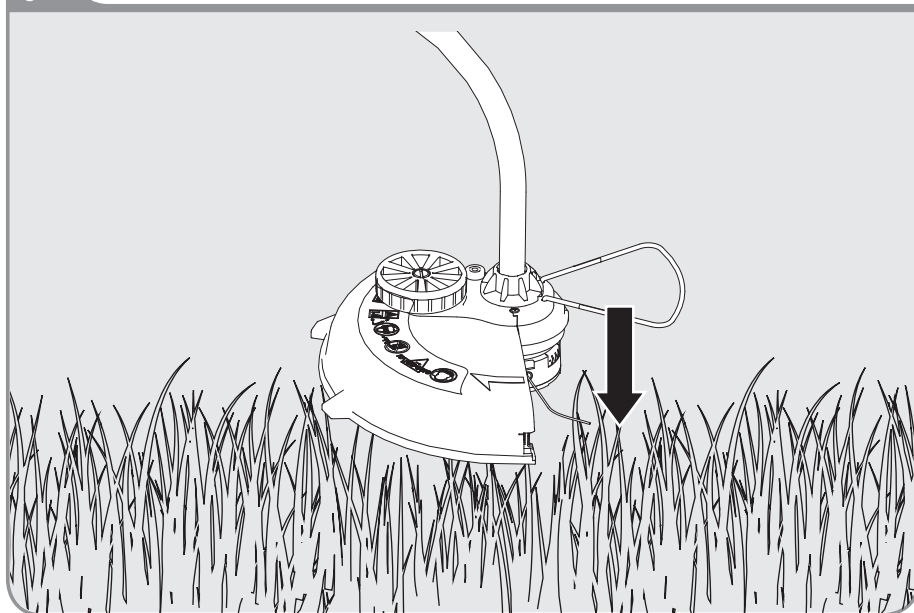
ES/ Utilización
PL/ Użytkowanie
EN/ Use

PT/ Utilização
RU/ Использование

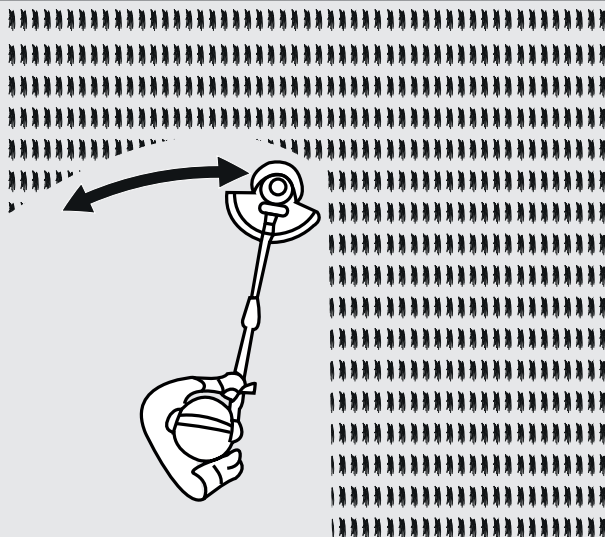
IT/ Uso
UK/ Використання

B

5



6



B

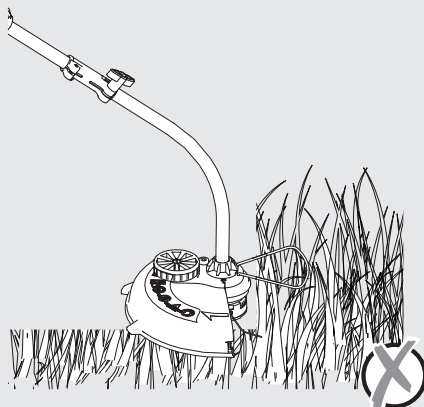
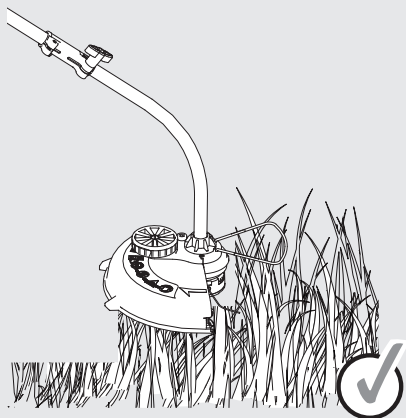
FR/ Utilisation
EL/ Χρήση
RO/ Utilizare

ES/ Utilización
PL/ Użytkowanie
EN/ Use

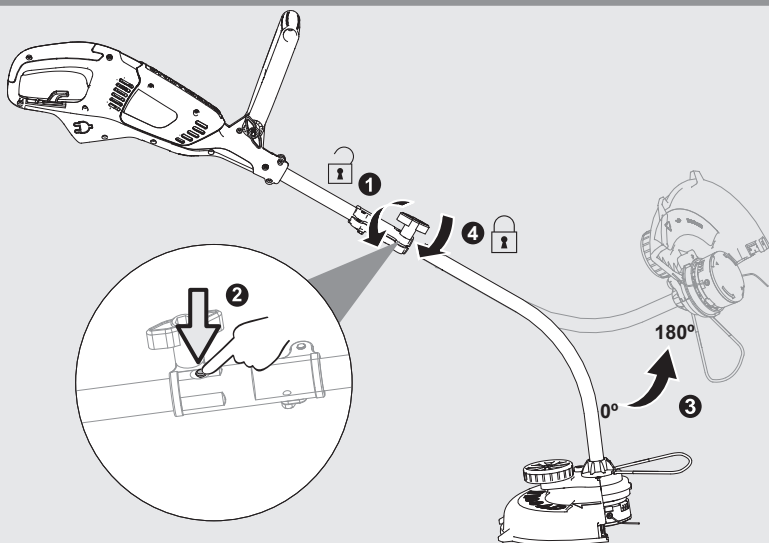
PT/ Utilização
RU/ Использование

IT/ Uso
UK/ Використання

7



8



FR/ Utilisation
EL/ Χρήση
RO/ Utilizare

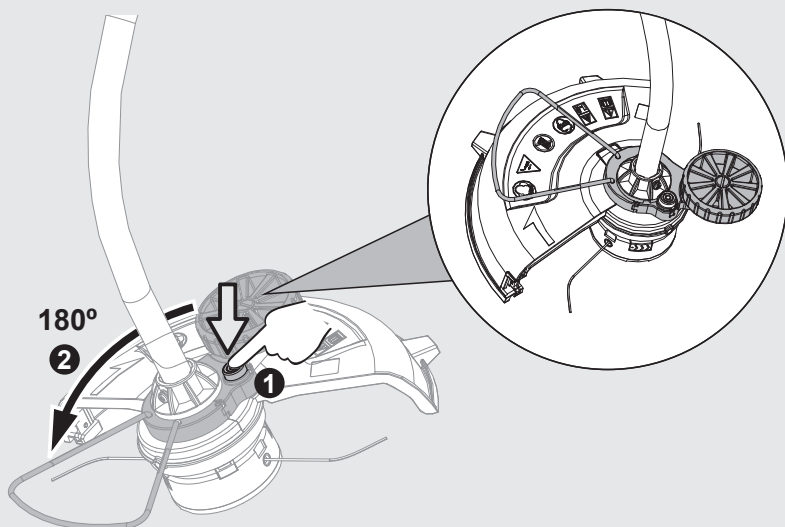
ES/ Utilización
PL/ Użytkowanie
EN/ Use

PT/ Utilização
RU/ Использование

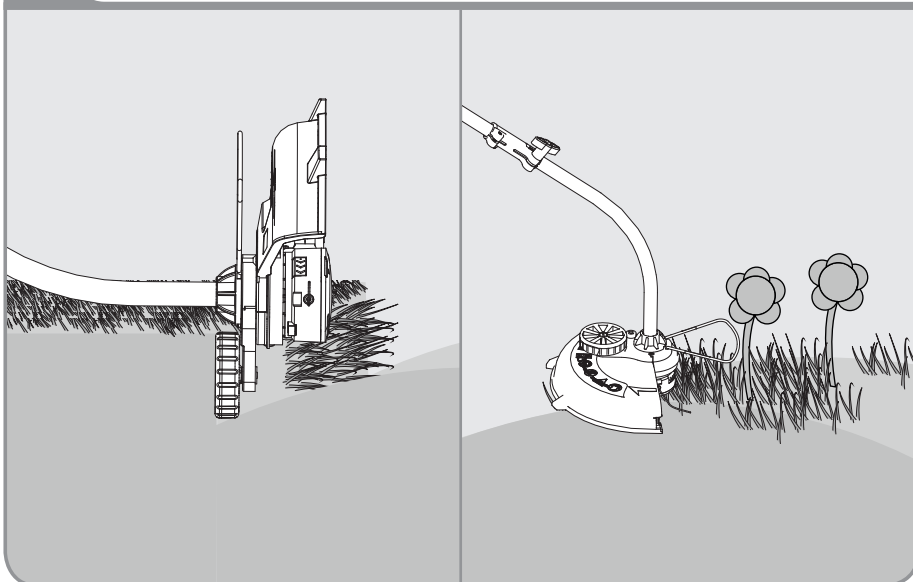
IT/ Uso
UK/ Використання

B

9

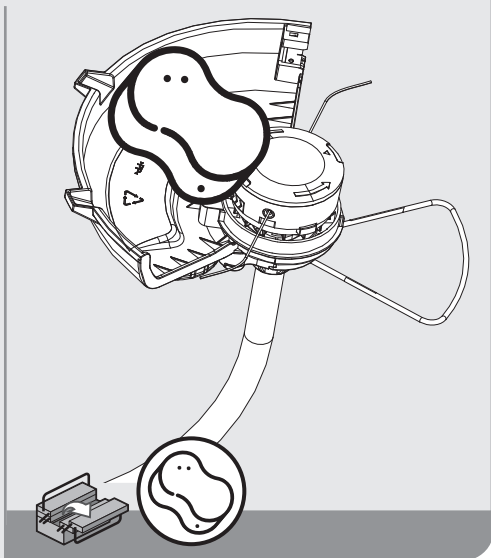
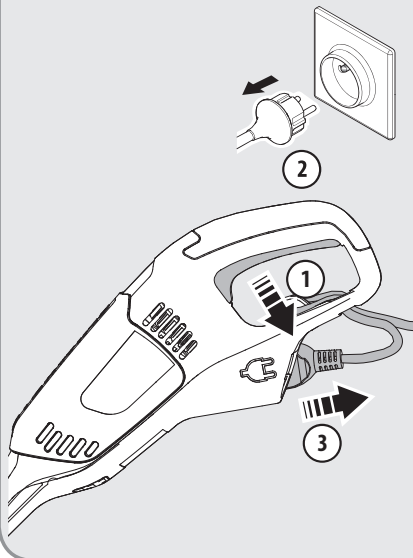


10

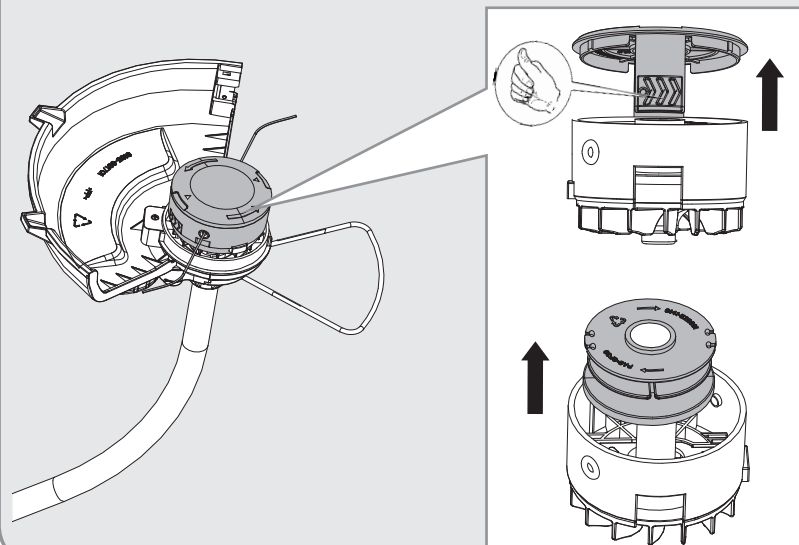


CFR/Entretien
EL/Συντήρηση
RO/ÎntreținereES/Mantenimiento
PL/Konserwacja
EN/MaintenancePT/Serviço
RU/УходIT/Manutenzione
UK/Догляд

1



2



FR/ Entretien
EL/ Συντήρηση
RO/ Întreținere

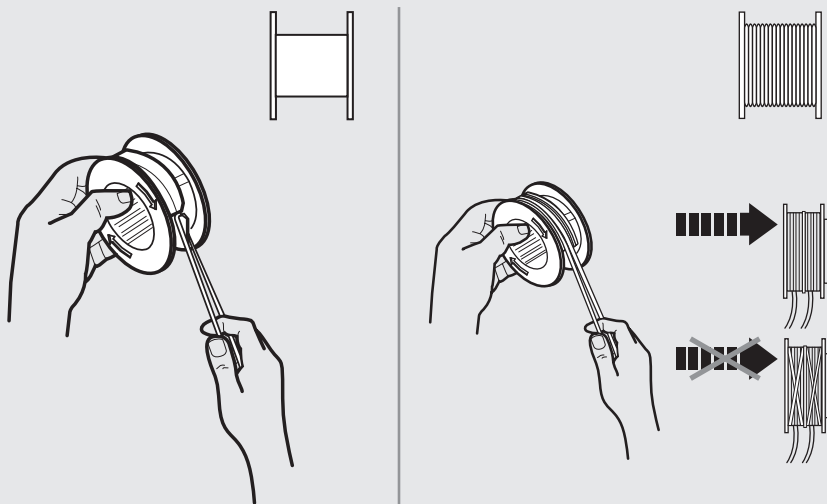
ES/ Mantenimiento
PL/ Konserwacja
EN/ Maintenance

PT/ Serviço
RU/ Уход

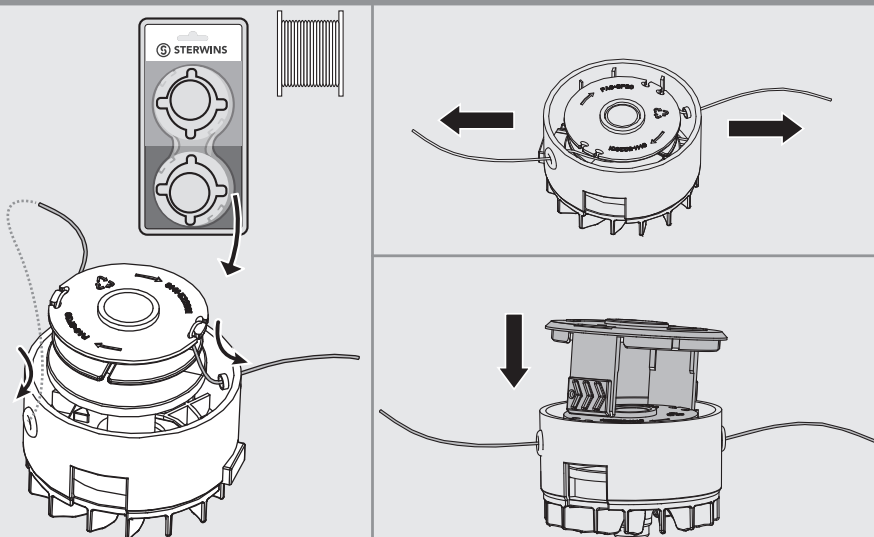
IT/ Manutenzione
UK/ Догляд

C

3



6



D

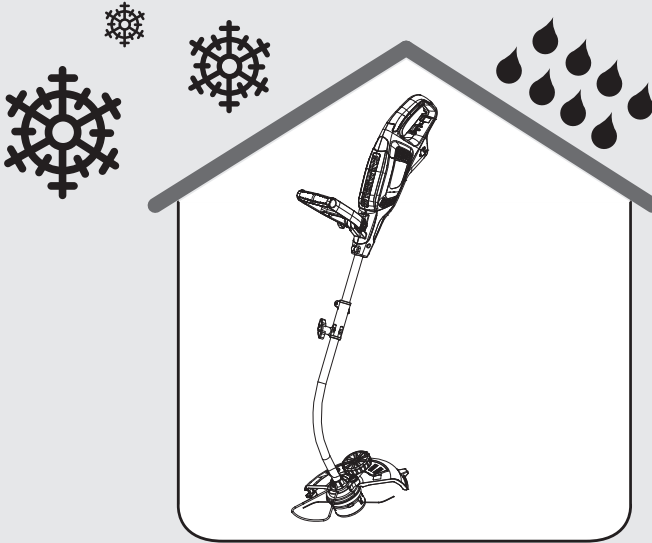
FR/ Hivernage
EL/ Αποθήκευση το χειμώνα
RO/ Păstrare pe perioada iernii

ES/ Durante el invierno
PL/ Przechowywanie
EN/ Winter storage

PT/ Preparação para o inverno
RU/ Зимний период

IT/ Rimessaggio
UK/ Зимовий період

1



N° de série / N.º de serie / N.º de série / N. di serie / Αρ. σειράς /
Nr seryjny / Серийный номер / Серійний № / Nr. de serie /
Serial NO.: 203543 00 220812 01 175986

* Garantie 3 ans / 3 años de garantía / Garantia de 3 anos /
Garanzia 3 Anni / Εγγύηση 3 ετών / Gwarancja 3-letnia / Гарантія 3 года /
Гарантія 3 років / Garanție 3 ani / 3-year guarantee



FR ADEO Services - 135 Rue Sadi Carnot - CS 00001
59790 RONCHIN - France

RU ООО ЛЕРУА МЕРЛЕН ВОСТОК, 141031, Московская область,
Мытищинский район, г. Мытищи, Осташковское шоссе,
д.1, РОССИЯ

UK ТОВ «Леруа Мерлен Україна»,
вул. Полярна 17а, м. Київ 04201, Україна

Made In P.R.C. 2016