

STERWINS H55

(Notice originale)

Manuel d'utilisation - Motobineuse

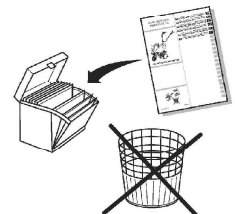
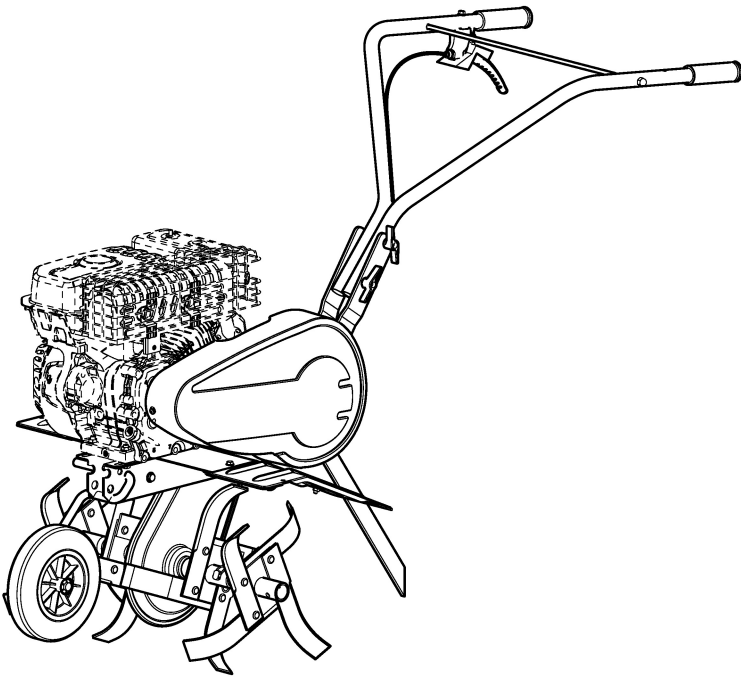


Lire les instructions du manuel utilisateur.

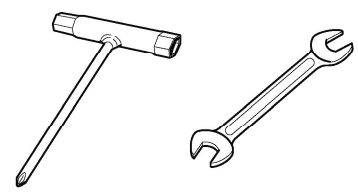
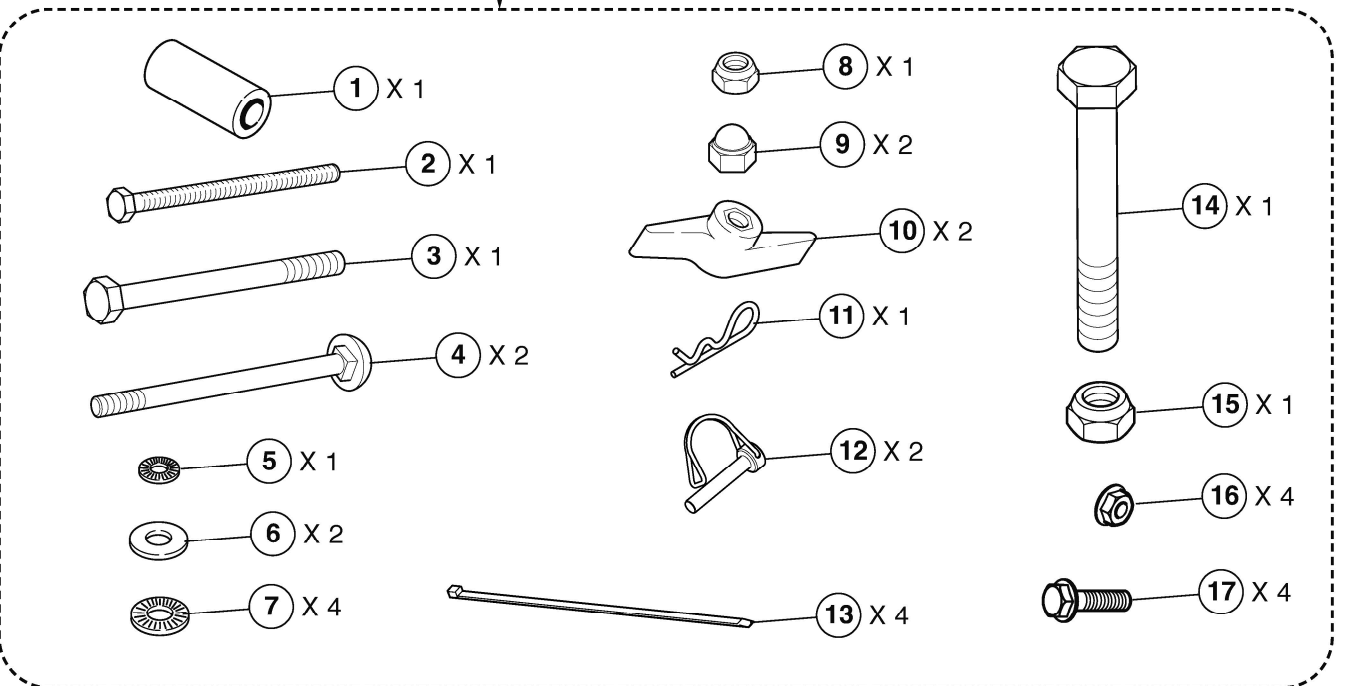
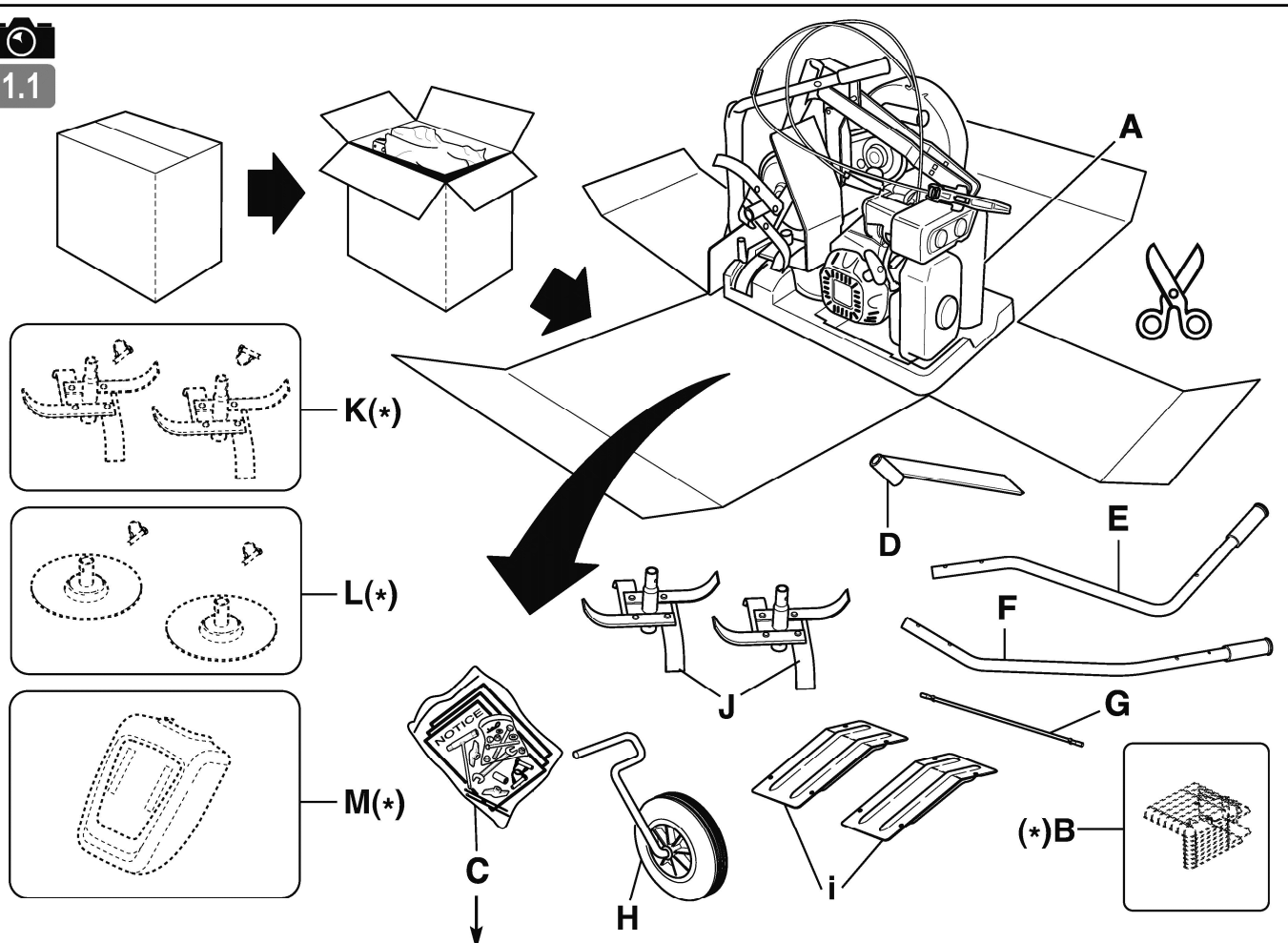
Se familiariser avec le fonctionnement et les commandes de la machine.

FR

STERWINS

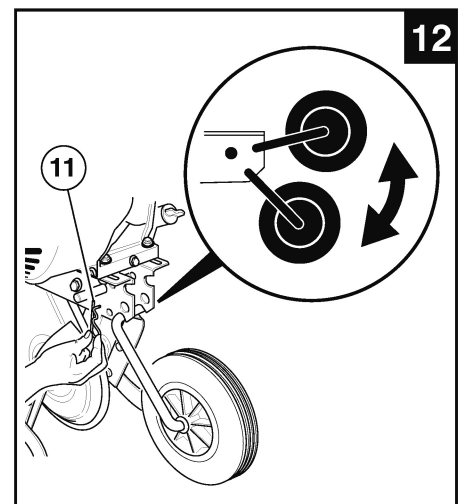
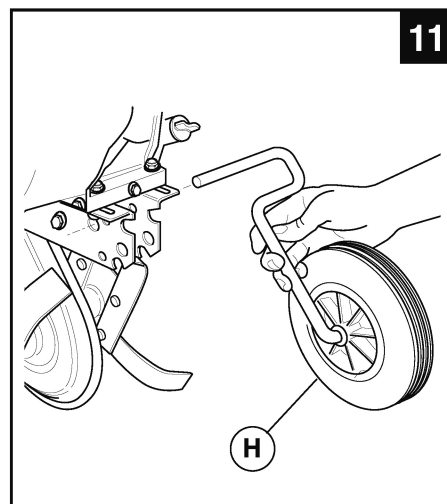
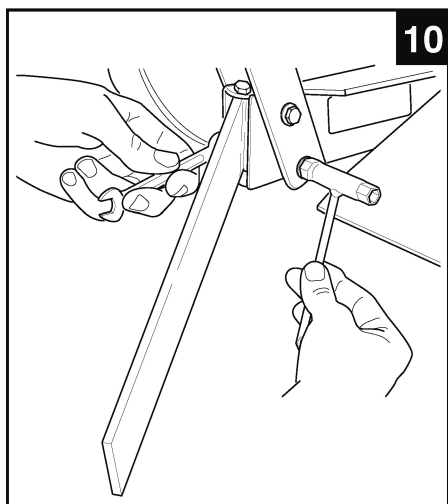
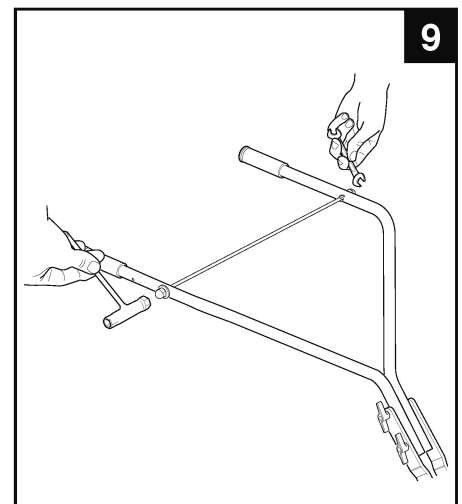
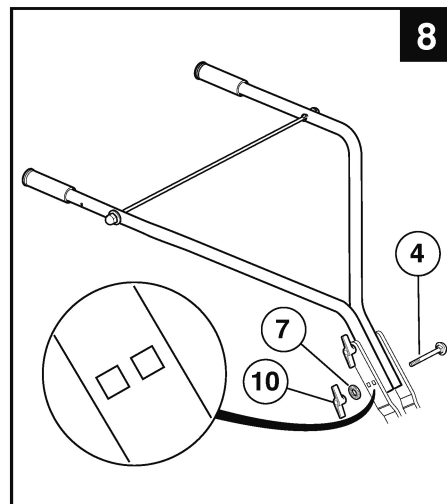
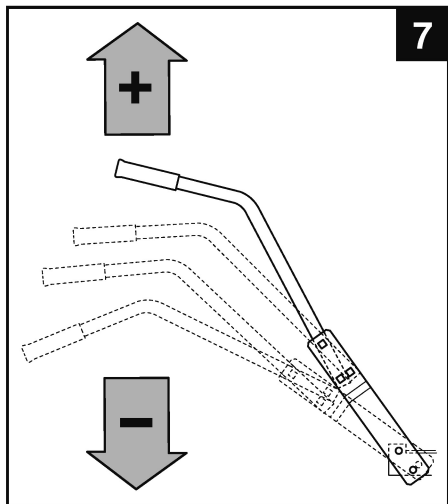
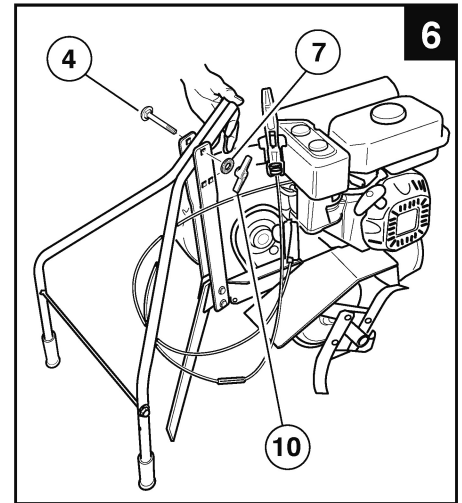
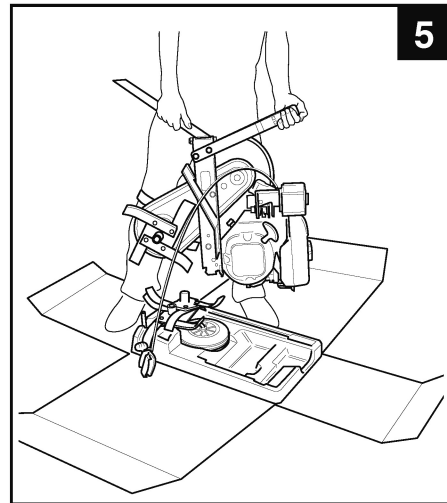
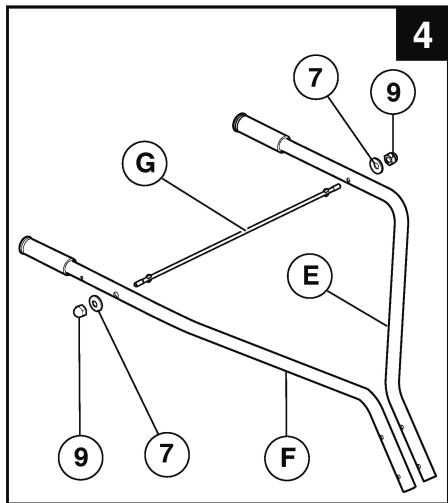
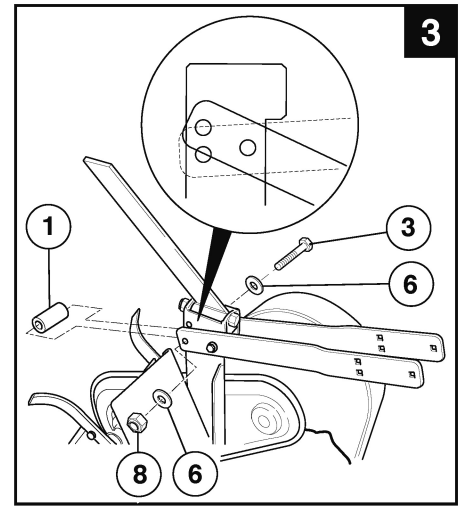
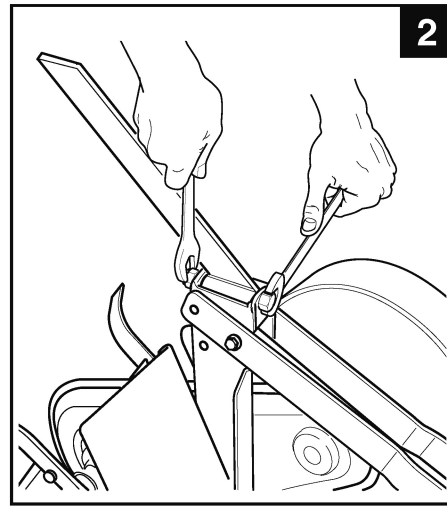
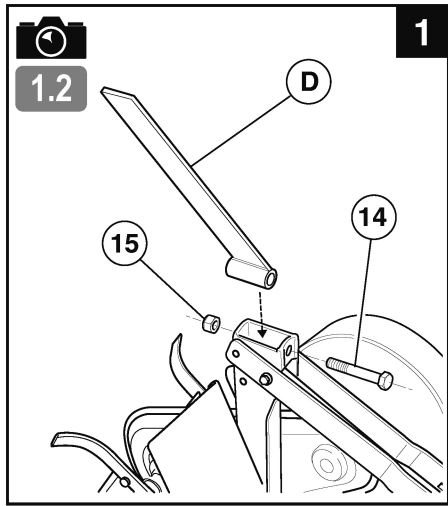


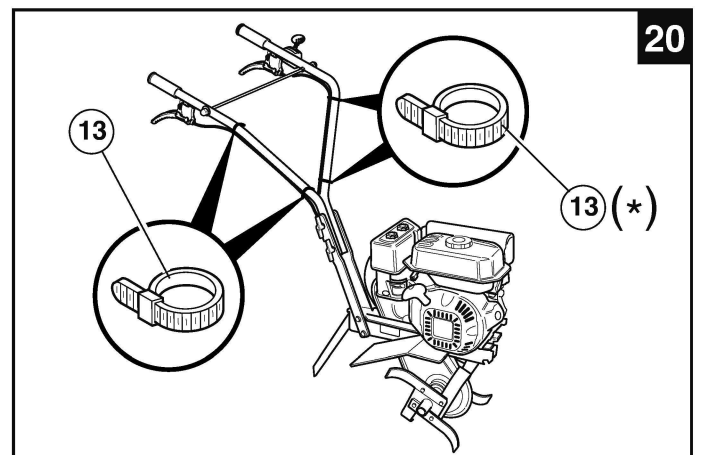
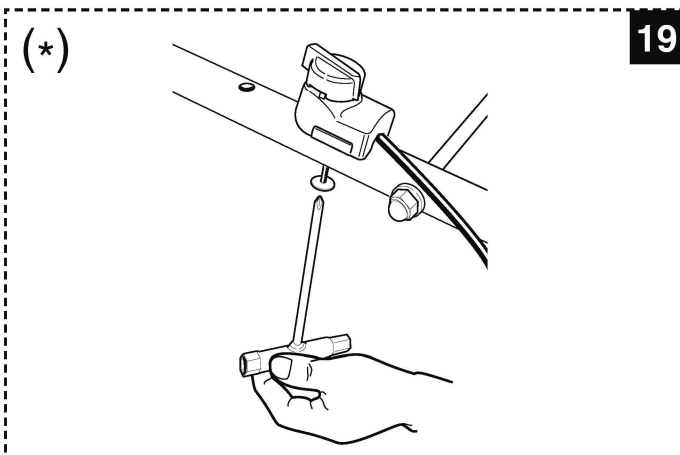
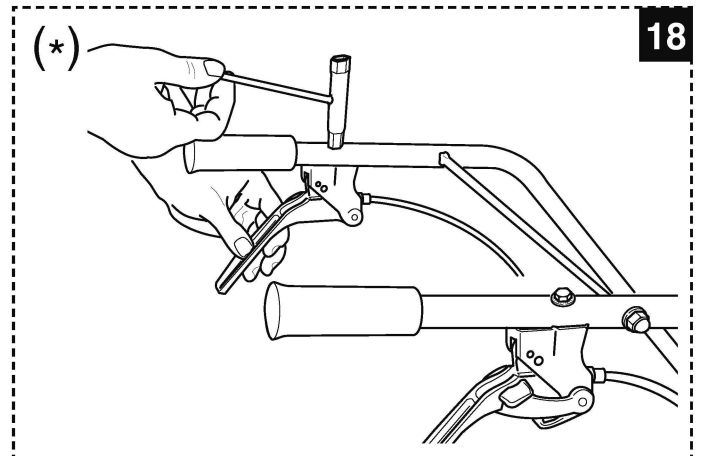
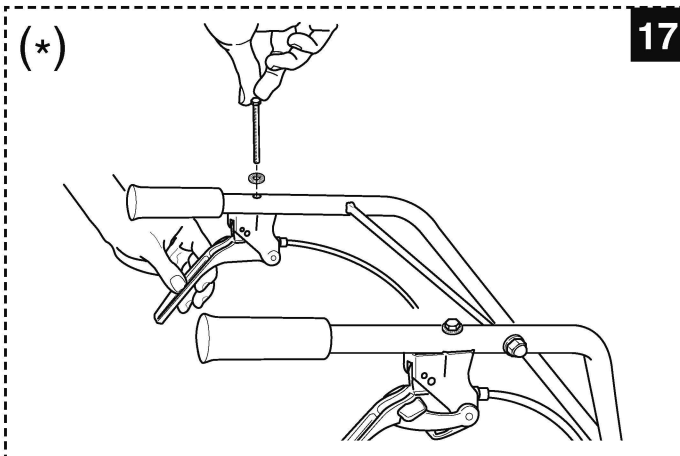
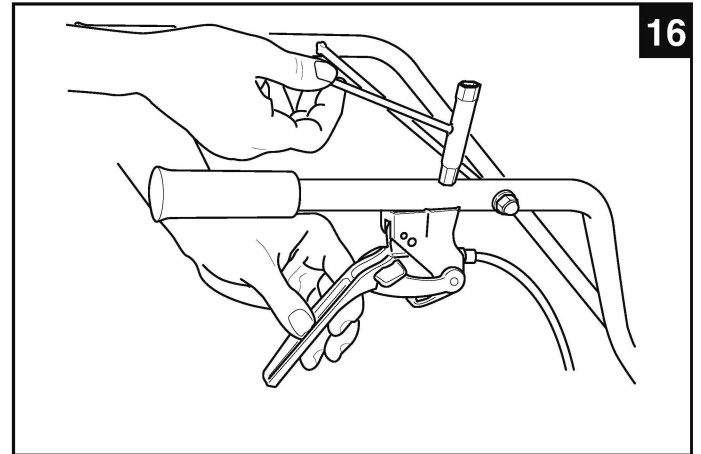
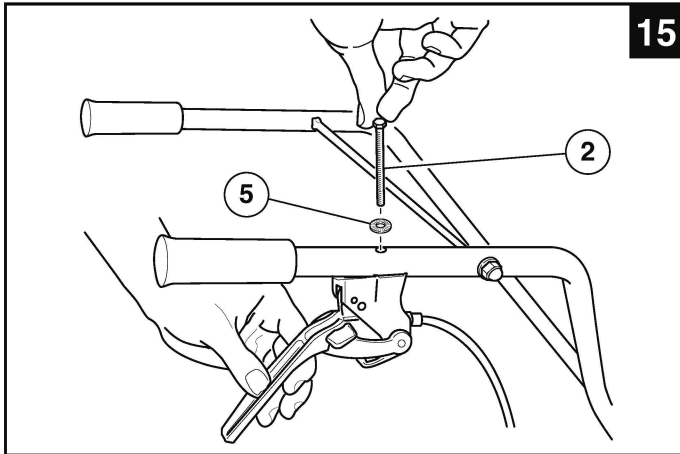
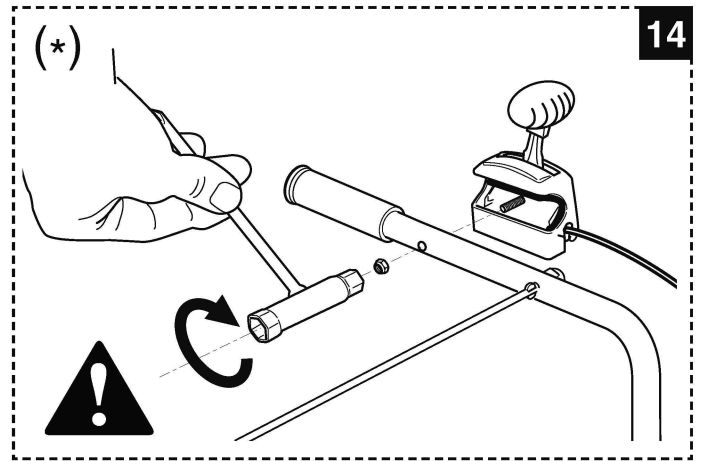
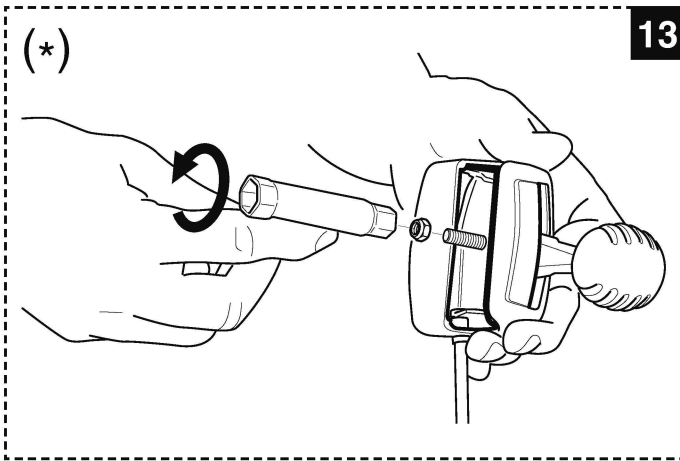
1.1



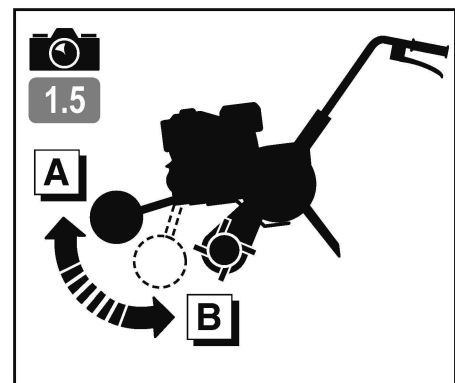
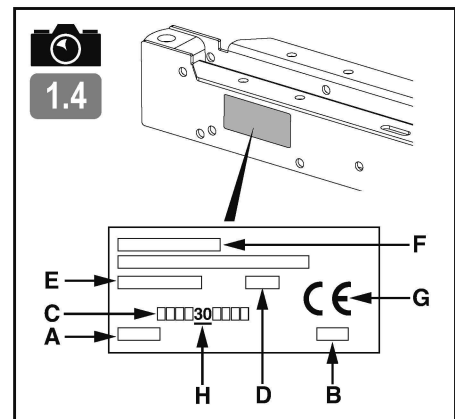
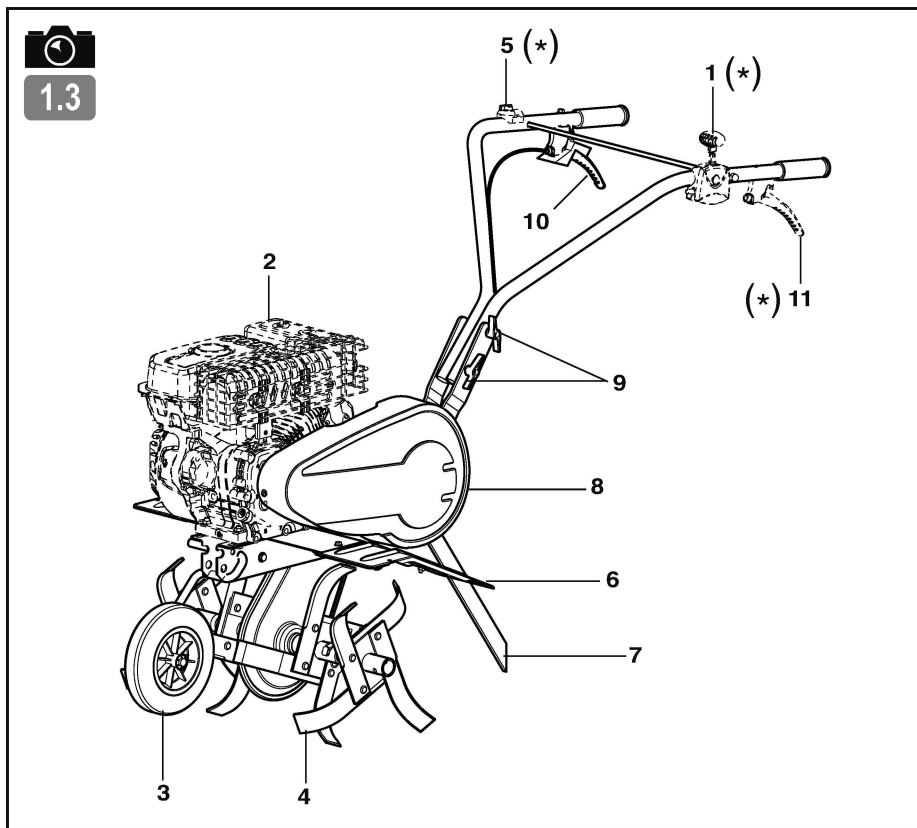
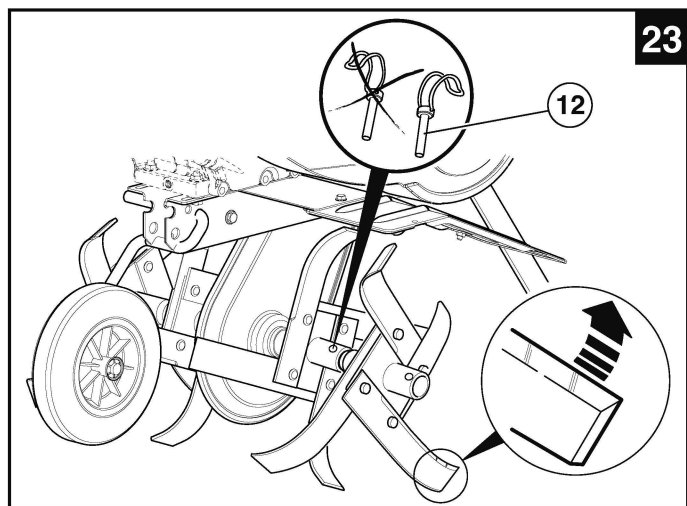
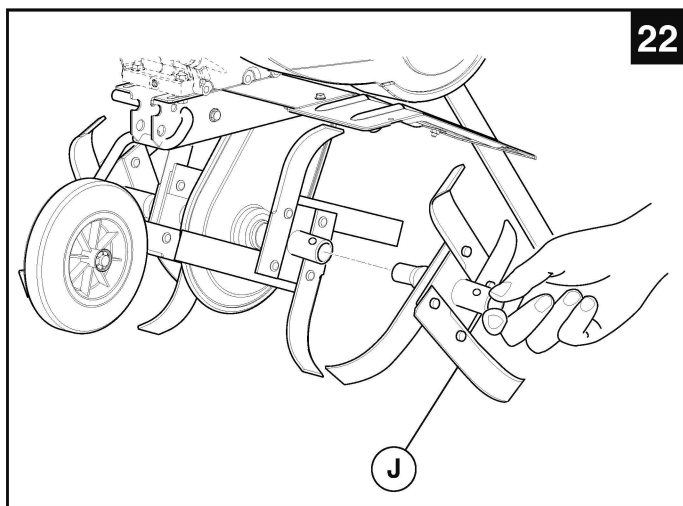
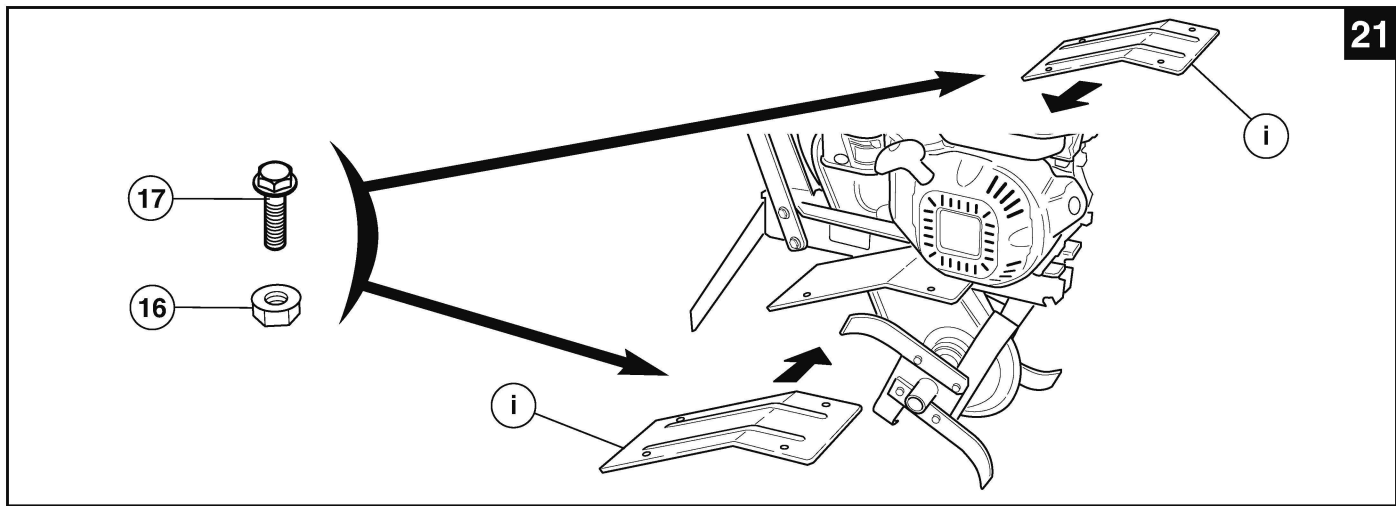
→ 10 - 13 - 23

(*) : FR : (suivant version) - EN : (depending on the version) - DE : (je nach Ausführungsvariante) - BG : (според варианта)
 HR : (ovisno o verziji) - DA : (Afhængigt af version) - ES : (Según versión) - ET : (järgmine versioon) - FI : (mallista riippuen)
 EL : (ανάλογα με το μοντέλο) - HU : (verziótól függően) - IT : (A seconda del modello) - LV : (atkarībā no versijas)
 LT : (priklausomai nuo versijos) - NL : (Naar gelang model) - NO : (Avhengig av versjon) - PL : (Zależnie od wersji)
 PT : (Consoante versão) - RO : (În funcție de versiune) - TR : (versiyona göre) - SK : (v závislosti od verzie) - SL : (odvisno od verzije)
 SV : (beroende på version) - CZ : (v závislosti na provedení) - UK : (в залежності від версії) - RU : (В зависимости от модификации)

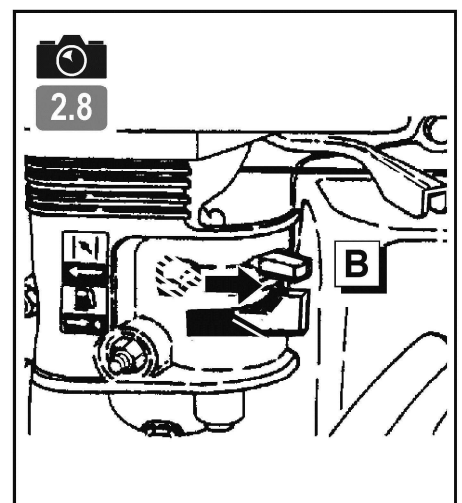
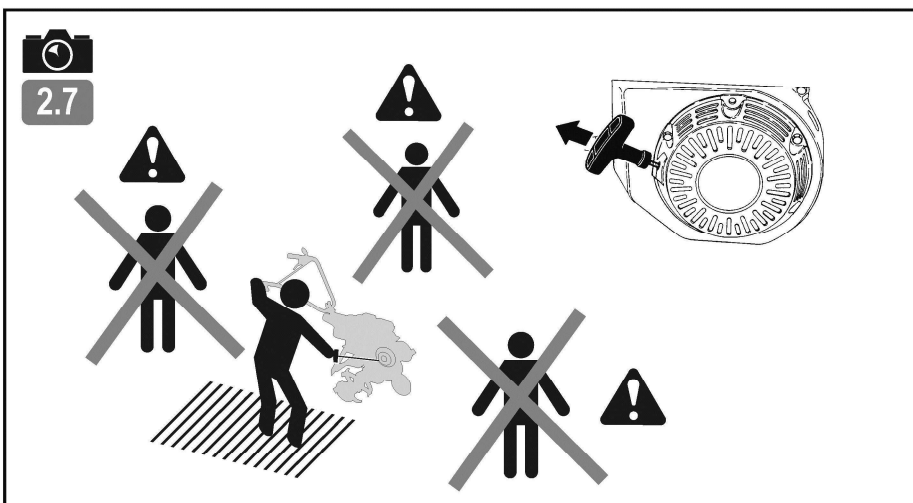
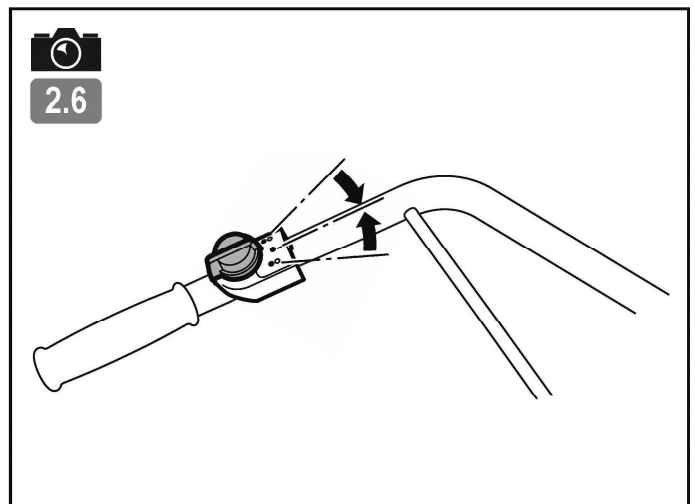
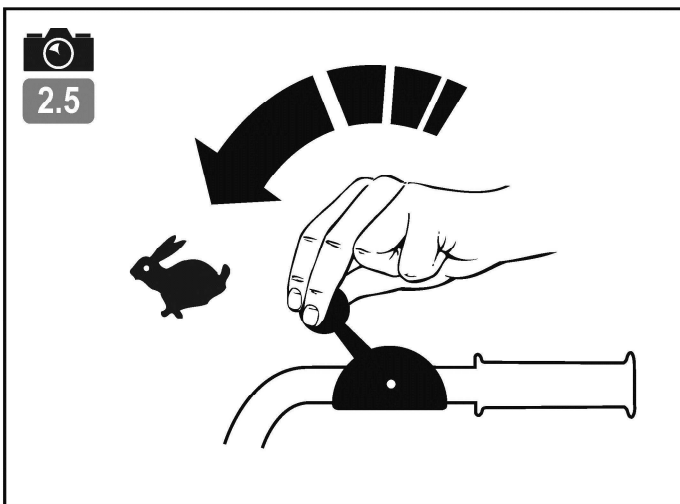
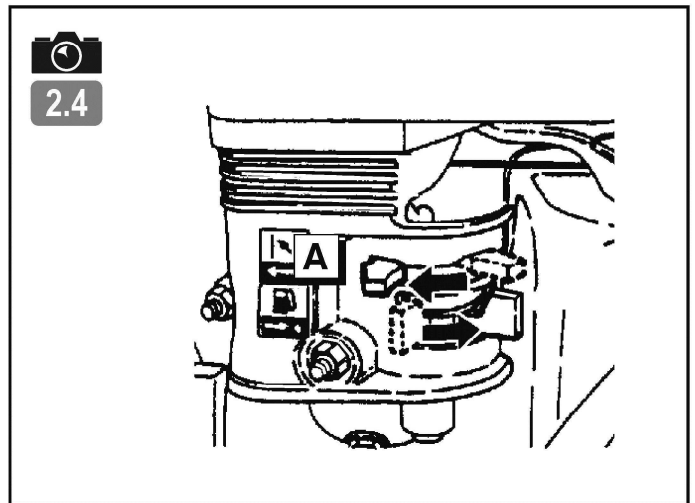
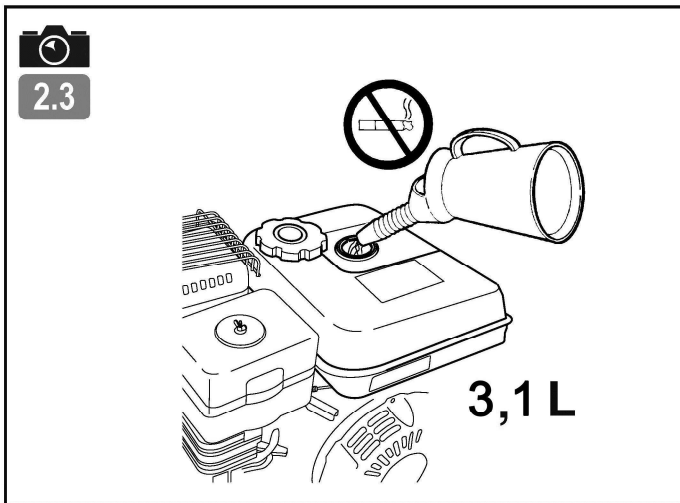
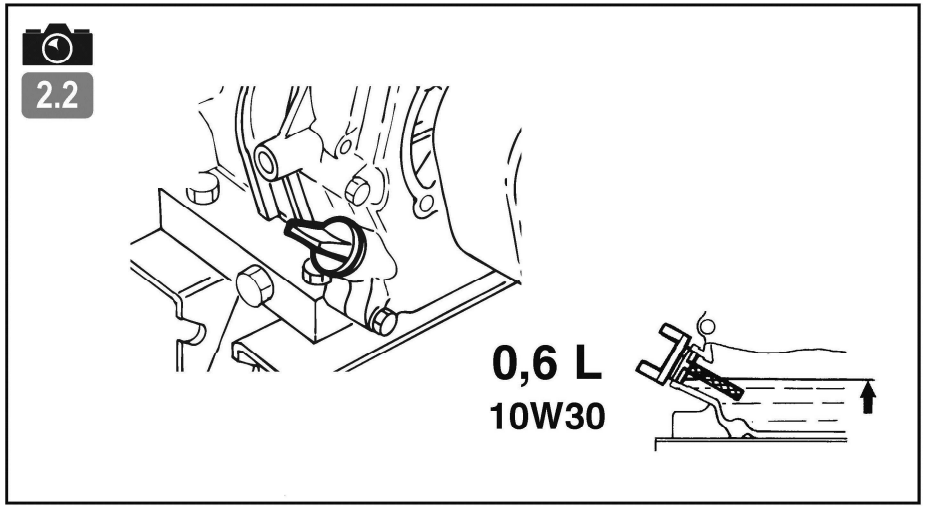
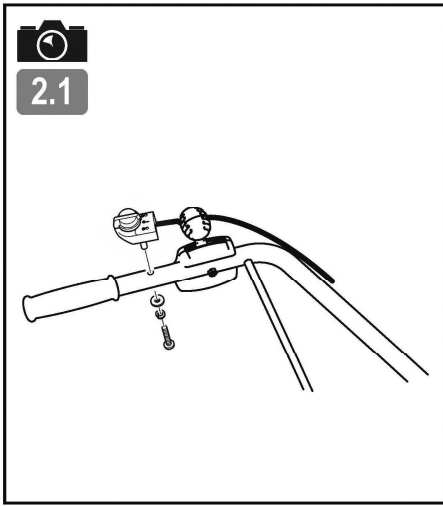


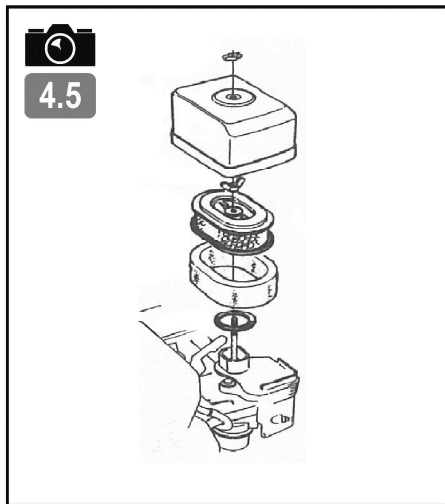
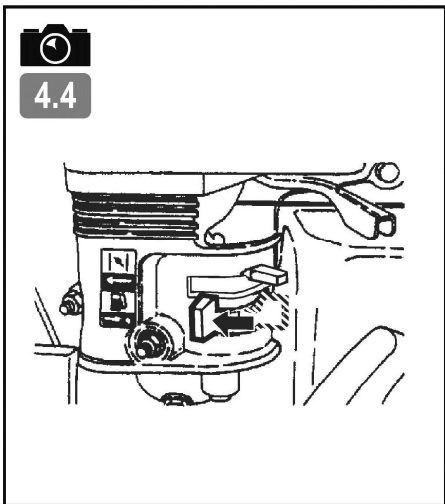
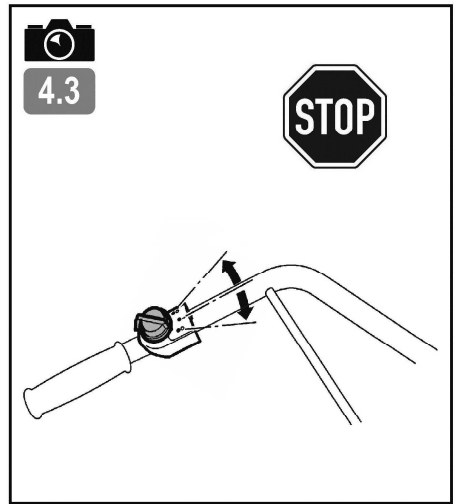
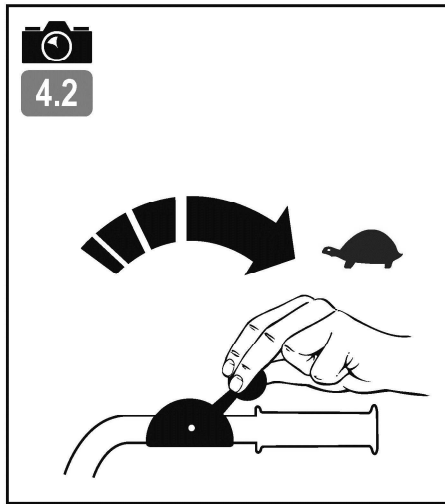
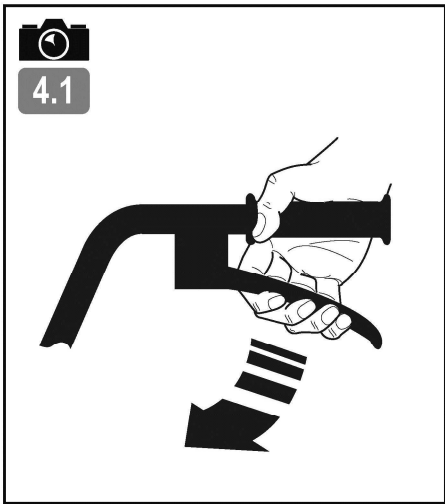
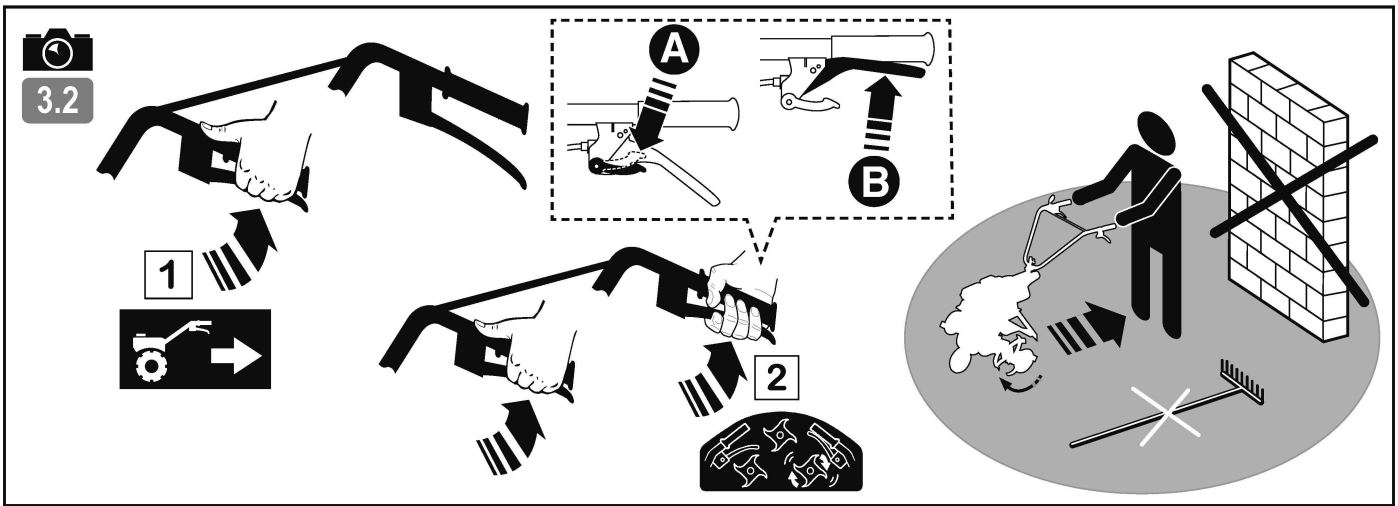
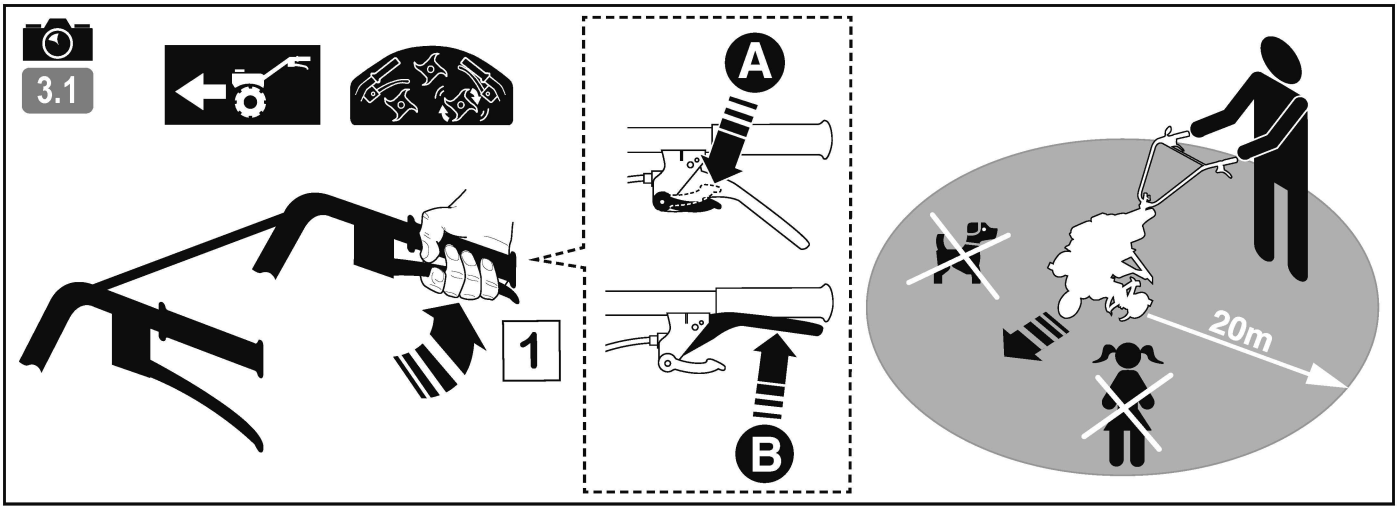


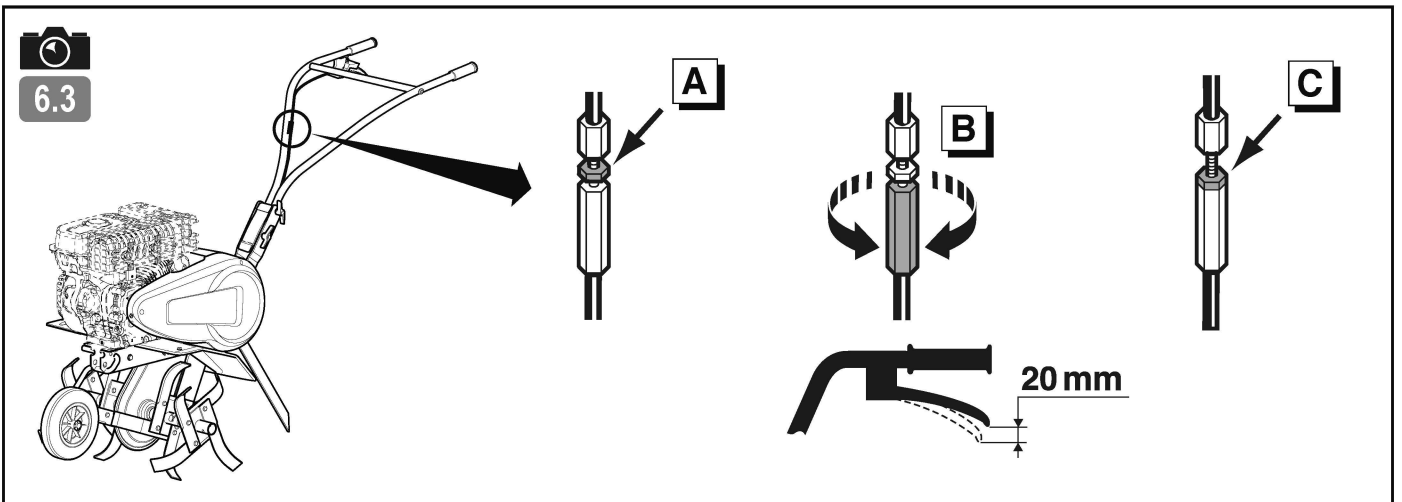
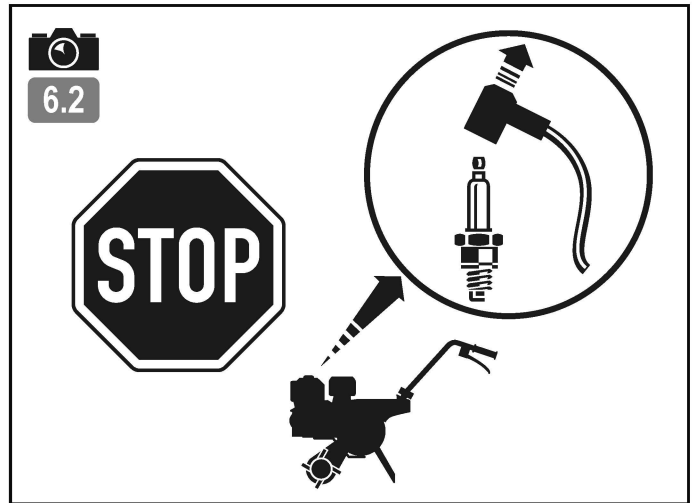
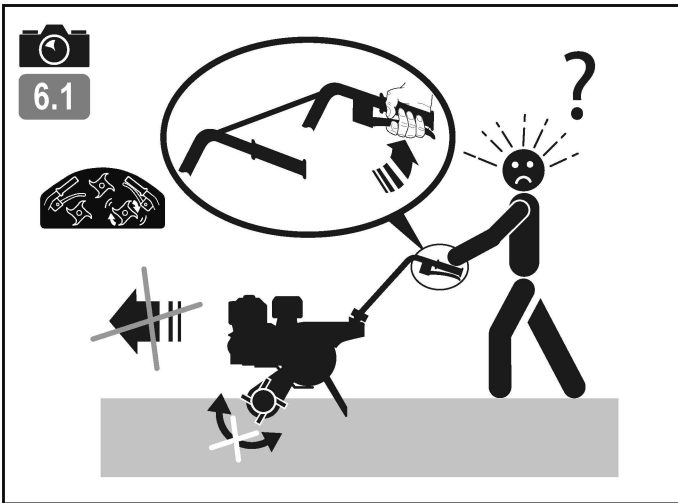
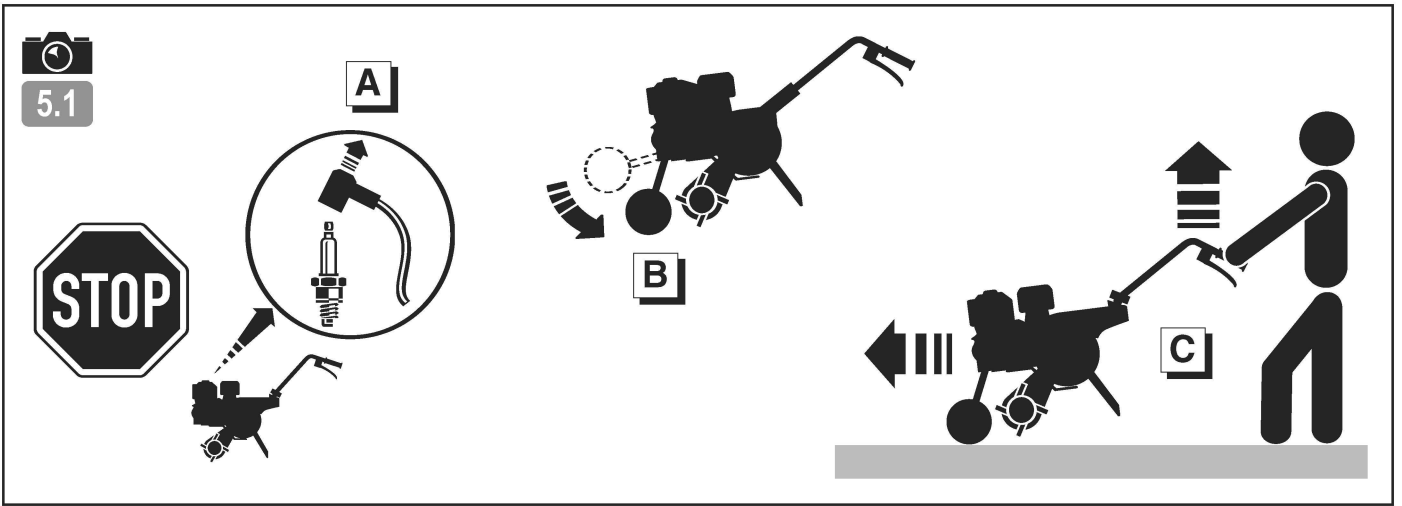
(*) : FR : (suivant version) - EN : (depending on the version) - DE : (je nach Ausführungsvariante) - BG : (според варианта)
 HR : (ovisno o verziji) - DA : (Afhængigt af version) - ES : (Según versión) - ET : (järgmine versioon) - FI : (mallista riippuen)
 EL : (ανάλογα με το μοντέλο) - HU : (verziótól függően) - IT : (A seconda del modello) - LV : (atkarībā no versijas)
 LT : (priklausomai nuo versijos) - NL : (Naar gelang model) - NO : (Avhengig av versjon) - PL : (Zależnie od wersji)
 PT : (Consoante versão) - RO : (În funcție de versiune) - TR : (versiyona göre) - SK : (v závislosti od verzie) - SL : (odvisno od verzije)
 SV : (beroende på version) - CZ : (v závislosti na provedení) - UK : (в залежності від версії) - RU : (В зависимости от модификации)

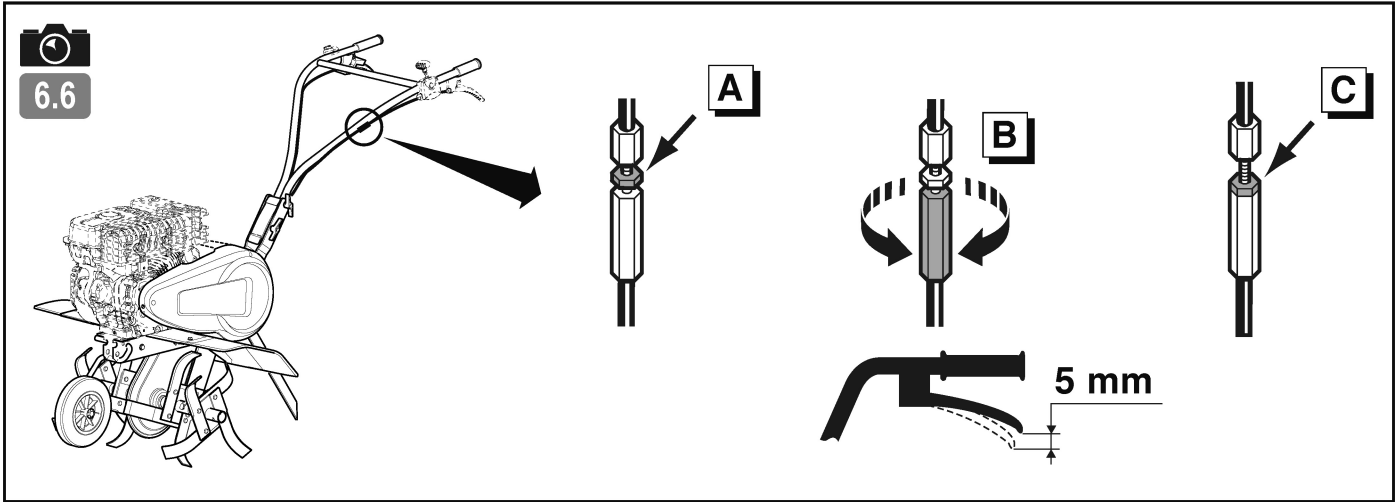
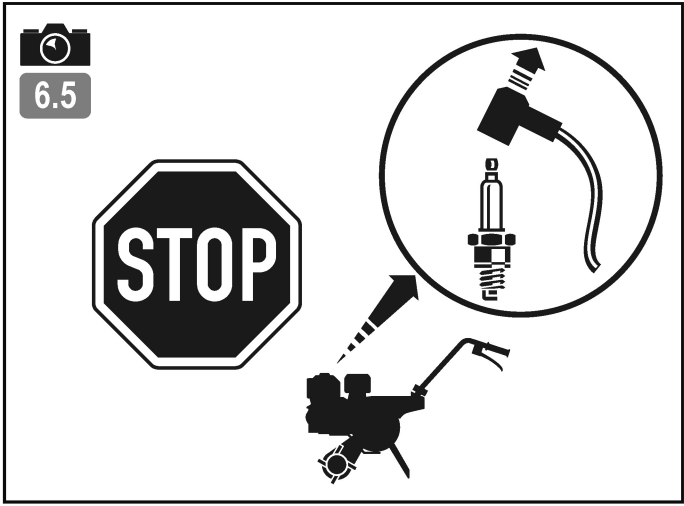
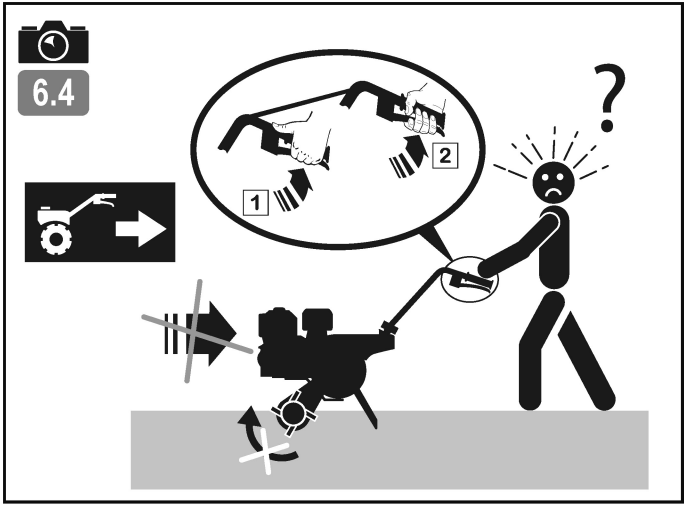


(*): FR : (suivant version) - EN : (depending on the version) - DE : (je nach Ausführungsvariante) - BG : (според варианта)
 HR : (ovisno o verziji) - DA : (Afhængigt af version) - ES : (Según versión) - ET : (järgmine versioon) - FI : (mallista riippuen)
 EL : (ανάλογα με το μοντέλο) - HU : (verziótól függően) - IT : (A seconda del modello) - LV : (atkarībā no versijas)
 LT : (priklausomai nuo versijos) - NL : (Naar gelang model) - NO : (Avhengig av versjon) - PL : (Zależnie od wersji)
 PT : (Consoante versão) - RO : (În funcție de versiune) - TR : (versiyona göre) - SK : (v závislosti od verzie) - SL : (odvisno od verzije)
 SV : (beroende på version) - CZ : (v závislosti na provedení) - UK : (в залежності від версії) - RU : (В зависимости от модификации)









CONSIGNES DE SÉCURITÉ

FR

Attacher une attention particulière aux indications précédées des mentions suivantes :



ATTENTION : Signale une forte probabilité de blessures corporelles graves, voir un danger mortel si les instructions ne sont pas suivies

PRÉCAUTION : Signale une possibilité de blessures corporelles ou de détérioration de l'équipement si les instructions ne sont pas suivies

NOTE : Fournit des informations utiles



Ce signe vous appelle à la prudence lors de certaines opérations

En cas de problème, ou pour toutes questions concernant la motobineuse, veuillez vous adresser à un concessionnaire agréé



ATTENTION : La machine est conçue pour assurer un service sûr et fiable dans des conditions d'utilisation conformes aux Instructions. Avant d'utiliser votre machine, veuillez lire et assimiler le contenu de ce manuel. A défaut, vous vous exposez à des blessures et l'équipement pourrait être endommagé

Formation / Informations :

- Se familiariser avec l'utilisation correcte et les commandes avant d'utiliser la machine. Savoir arrêter le moteur rapidement.
- La machine doit toujours être utilisée suivant les recommandations indiquées dans la notice d'instructions.
- Ne pas oublier que l'utilisateur est responsable des accidents ou des phénomènes dangereux survenant aux autres personnes ou à leurs biens. Il est de sa responsabilité d'évaluer les risques potentiels du terrain à travailler et de prendre toutes les précautions nécessaires pour assurer sa sécurité, en particulier dans les pentes, les sols accidentés, glissants ou meubles.
- Ne jamais laisser les enfants, ou des personnes non familières avec ces instructions, utiliser la machine. Les réglementations locales peuvent fixer un âge minimal pour l'utilisateur.
- Ne jamais travailler en présence de personnes, en particulier d'enfants, ou d'animaux dans un rayon de 20 mètres autour de la machine; l'utilisateur devant rester impérativement aux commandes des mancherons.
- Ne pas utiliser la machine après avoir absorbé des médicaments ou des substances, réputées comme pouvant nuire à sa capacité de réflexe et de vigilance.
- Dans un terrain dur, avoir une attention plus particulière car la machine aura tendance à être beaucoup moins stable qu'en terrain cultivé.
- Pendant le travail, porter toujours des chaussures résistantes, non dérapantes et des pantalons longs et serrés. Ne pas utiliser la machine lorsque l'on est pieds nus ou en sandales. Nous recommandons le port de protections auditives.
- Utiliser la machine pour l'usage auquel elle est destinée, à savoir la culture du sol. Toute autre utilisation peut s'avérer dangereuse ou entraîner une détérioration de la machine.

Préparation :

- Inspecter minutieusement la zone sur laquelle la machine doit être utilisée et éliminer tous les objets qui pourraient être projetés par la machine (pierres, fils, verre, objets en métal...).
- Avant utilisation, toujours procéder à un contrôle visuel de la machine pour s'assurer que

les outils et les déflecteurs ne sont ni usés ni endommagés. Faire remplacer les pièces usées ou endommagées.

- Si la machine est équipée d'un bouton d'arrêt moteur, maintenir les câbles électriques d'arrêt moteur en bon état de façon à garantir l'arrêt moteur.
- Vérifier l'absence de fuite de liquide (essence, huile ...).
- Ne pas utiliser la machine sans garde-boue ou capots de protection et s'assurer que tous les dispositifs de fixation sont bien serrés.

Utilisation :

- Ne jamais transporter de personnes sur la machine.
- Démarrer le moteur avec précaution en respectant les instructions du fabricant et en maintenant les pieds éloignés de l'(des) outil(s).
- Arrêter le moteur quand la machine est sans surveillance.
- Marcher, ne jamais courir avec la machine.
- Tirer la machine vers soi ou inverser le sens de marche (si disponible) avec beaucoup de précautions.
- Conserver la distance de sécurité par rapport aux outils rotatifs, donnée par la longueur du guidon.
- Ne pas placer les mains ou les pieds près ou sous des éléments en rotation.
- En cas de :
 - vibration anormale,
 - blocage,
 - problème d'embrayage,
 - choc avec un objet étranger,
 - détérioration du câble d'arrêt moteur (suivant modèle),

arrêter le moteur immédiatement (si le câble d'arrêt moteur est coupé, actionner la commande du starter comme décrit au § "démarrage moteur" pour arrêter le moteur), laisser la machine refroidir, débrancher le fil de bougie, inspecter la machine et faire effectuer les réparations nécessaires par un réparateur agréé avant toute nouvelle utilisation.

- Travailler uniquement à la lumière du jour ou dans une lumière artificielle de bonne qualité.
- Ne pas utiliser la machine dans des pentes supérieures à 10° (17%).
- Travailler les pentes dans le sens transversal, jamais en montant ou en descendant.
- Sur les terrains pentus, bien assurer ses pas, changer de direction avec beaucoup de précautions.
- L'utilisation d'accessoires autres que ceux recommandés peut rendre la machine dangereuse, et occasionner des dommages sur votre machine qui ne seront pas couverts par votre garantie.

Maintenance / Stockage :

- Arrêter le moteur et débrancher la bougie avant toute opération de nettoyage, de vérification, de changement d'outil(s), de réglage ou d'entretien de la machine.
- Arrêter le moteur, débranchez la bougie et utiliser des gants épais pour changer l(es) outil(s).
- Maintenir tous les écrous et vis serrés afin d'assurer des conditions d'utilisation sûres.
- Pour réduire les risques d'incendie, maintenir le moteur, le silencieux, et la zone de stockage de l'essence dégagés de végétaux, d'excès de graisse, ou de toute autre matière susceptible de s'enflammer.
- Faire remplacer les silencieux d'échappement.
- Ne pas réparer les pièces. Faire remplacer les pièces par des pièces d'origine.

- Remplacer les outils par des lots complets afin de préserver l'équilibre.

- Pour votre sécurité ne pas modifier les caractéristiques de votre machine. Ne pas modifier les réglages de régulation de vitesse du moteur et ne pas utiliser le moteur en survitesse. Un entretien régulier est essentiel pour la sécurité et le maintien du niveau de performances.
- Laisser le moteur refroidir avant de ranger la machine dans un local.

Attention – Danger : l'essence est hautement inflammable :

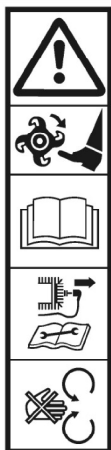
- Stocker le carburant dans des récipients spécialement prévus à cet effet. Faire le plein à l'extérieur uniquement et ne pas fumer pendant cette opération.
- Ne jamais enlever le bouchon du réservoir d'essence ou ajouter de l'essence pendant que le moteur tourne ou tant qu'il est chaud.
- Si de l'essence a été répandue sur le sol, ne pas tenter de démarrer le moteur mais éloigner la machine de cette zone et éviter de provoquer toute inflammation tant que les vapeurs d'essence ne sont pas dissipées.
- Entreposer la machine dans un endroit sec. Ne jamais entreposer la machine dans un local où les vapeurs d'essence pourraient atteindre une flamme, une étincelle ou une forte source de chaleur.
- Remettre correctement en place les bouchons du réservoir et de la nourrice d'essence.
- Limiter la quantité d'essence dans le réservoir pour minimiser les éclaboussures.
- Ne pas faire tourner le moteur dans un endroit confiné où les vapeurs de monoxyde de carbone peuvent s'accumuler.
- Le monoxyde de carbone peut être mortel. Assurer une bonne ventilation.

Déplacement / Manutention / Transport :

- Toute action sur la machine hors du travail du sol doit s'effectuer moteur arrêté et bougie débranchée.
- Le déplacement (hors travail du sol) doit s'effectuer en utilisant la roue de transport comme décrit au § "déplacement".
- Manutention : ne pas soulever la machine seul. Le poids de la machine est indiqué sur la plaque constructeur et à la fin de ce manuel. Utiliser une méthode de manutention adaptée au poids de la machine et à la situation afin de garantir la sécurité.
- Le chargement et le déchargement de la machine dans une remorque doit s'effectuer à l'aide d'une rampe de chargement adaptée. Arrimer correctement la machine pour un transport en toute sécurité.
- Le transport doit s'effectuer moteur arrêté et bougie débranchée à l'aide d'une remorque, n'utiliser aucun autre moyen de transport.

DÉFINITION DES PICTOGRAMMES

FR



ATTENTION
Danger

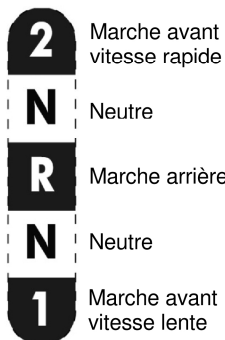
ATTENTION
Outils rotatifs

ATTENTION
Lire le manuel d'utilisation

ATTENTION
Consulter le manuel d'utilisation
et déposer la bougie avant toute
intervention

ATTENTION
Ne pas utiliser sans protecteur
(éléments tournants)

Sélection de vitesse (optionnel)



2 Marche avant
vitesse rapide

N Neutre

R Marche arrière

N Neutre

1 Marche avant
vitesse lente



Ne pas toucher aux surfaces chaudes



Les gaz d'échappement sont dangereux
Ne pas utiliser dans un endroit mal aéré



Couper le moteur avant de refaire le plein



Interdit de fumer,
de faire ou d'approcher du feu

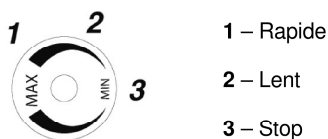
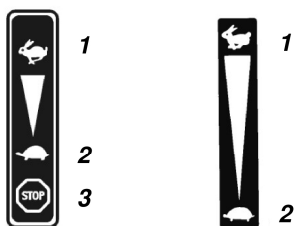


Puissance acoustique garantie



Portez un casque anti-bruit

Commande de gaz (suivant motorisation)



1 – Rapide

2 – Lent

3 – Stop



2 Marche avant
vitesse rapide

N Neutre

R Marche arrière

N Neutre

1 Marche avant
vitesse lente



Marche
arrière

Marche
avant

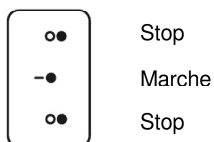
Manette embrayage



1 – Débrayé

2 – Embrayé

Coupe-circuit



Stop

Marche

Stop



Pictogrammes présents ou non suivant le modèle de machine

INFORMATIONS TECHNIQUES

Modèle machine	STERWINS H55	Niveau de pression acoustique au poste de conduite (EN709 : 1997 / A4 : 2009)	dB(A)	84
Poids	kg 46	Incertitude de mesure	dB(A)	1
Modèle moteur	GP160	Niveau de puissance acoustique mesurée (EN709 : 1997 / A4 : 2009)	dB(A)	95
Puissance nette (*)	KW 3,6	Incertitude de mesure	dB(A)	1
pour un régime moteur	tr/mn 3600	Niveau de vibrations aux mains de l'opérateur (EN709 : 1997 / A4 : 2009)	m/s ²	7
Puissance nominale	KW 3,4	Incertitude de mesure	%	2
Régime moteur nominal	tr/mn 3300			
Niveau de puissance acoustique garantie	dB(A) 96			

* La puissance du moteur indiquée dans ce document est une puissance nette obtenue par l'essai d'un moteur de série selon la norme SAE J 1349 à une vitesse de rotation donnée. La puissance d'un autre moteur de production peut être différente de cette valeur indiquée. La puissance réelle d'un moteur installé sur une machine dépendra de différents facteurs comme la vitesse de rotation, les conditions de température, d'humidité, de pression atmosphérique, de maintenance et autres.

DEBALLAGE / ASSEMBLAGE

FR

NOTA: Dans un souci permanent d'amélioration, le constructeur précise que l'intégralité de ce manuel n'est pas contractuelle, et se réserve le droit de modifier sans prévenir, les spécifications de ses machines.



Déballage



ATTENTION :
Un assemblage inapproprié de cette motobineuse peut provoquer des blessures graves. Assurez-vous de suivre toutes les instructions soigneusement.



ATTENTION :
Prendre garde à ne pas couper les câbles ou à rayer la peinture de la machine en coupant les arêtes de la caisse.

Rep.	Contenu de la caisse
A	Bloc moteur
B	Grille échappement *
C	Pochette notices + pièces
D	Eperon de terrage
E	Guidon droit
F	Guidon gauche
G	Entretoise guidon
H	Roue de transport
I	Ailes de protection
J	Fraises
K	Option fraises additionnelles
L	Option diques protège plants
M	Option capot de potence

*(Suivant motorisation)



Montage de la machine



ATTENTION: Un assemblage inapproprié de cette motobineuse peut provoquer des blessures graves. Assurez-vous de suivre toutes les instructions soigneusement.



2 Montage éperon de terrage



Montage support guidon



6 Montage guidon



Serrage éperon de terrage



12 Montage roue de transport



14 Montage commande de gaz



16 Montage manette d'embrayage



18 Montage manette marche arrière (Suivant version)



Montage coupe circuit (Suivant motorisation)



Montage serre câbles



Montage des ailes de protection



23 Montage des outils



ATTENTION
Après l'assemblage complet de la machine, procéder à un serrage ferme, mais modéré de toute la visserie.

NOTA: Toutes opérations de démontage doit être effectué par un atelier agréé.



Description des éléments

- 1 - Commande de gaz *
- 2 - Moteur
- 3 - Roue de transport
- 4 - Outils rotatifs
- 5 - Contacteur marche arrêt *
- 6 - Tôle de protection
- 7 - Éperon de terrage
- 8 - Capot de courroie
- 9 - Poignée réglage guidon
- 10 - Levier d'embrayage
- 11 - Levier marche arrière **

* (suivant motorisation)

** (suivant version)



Plaque d'identification de la machine

- A - Puissance nominale
- B - Masse en kilogrammes
- C - Numéro de série
- D - Année de fabrication
- E - Type de la machine
- F - Nom et adresse du constructeur
- G - Identification CE
- H - 30 = Motobineuse à moteur thermique



Roue de transport

- A = Position travail
- B = Position transport

DEMARRAGE MACHINE



Montage du coupe-circuit sur le guidon



Plein d'huile et niveau



Plein d'essence

Super ou sans plomb ou SP95 E 10



Ouvrir le robinet d'essence et mettre le starter sur la position A



Accélérateur

Mettre le levier vers :



Coupe-circuit

Mettre le coupe-circuit sur :-●



Tirer sur la poignée du lanceur



Lors du démarrage de la machine, toujours rester dans la zone de sécurité



Starter

Mettre le starter sur la position B

UTILISATION

Cette machine est destinée à :

- La préparation de la terre pour les plantations.

- l'entretien des plantations et parterre de fleurs.

Cette machine n'est pas destinée à une utilisation professionnelle.



3.1



Il est impératif de lâcher l'embrayage avant d'utiliser l'inverseur de marche.



Respecter une zone de sécurité de 20 m de rayon autour de la machine.



Après démarrage, ne pas laisser tourner le moteur à vide, commencer à travailler dès que possible en actionnant la commande d'embrayage des outils.
IL est inutile de faire chauffer le moteur, le faire tourner à vide plus de 2 minutes sans embrayer les outils peut causer d'importants dégâts au système d'embrayage et sa courroie.



3.2



Il est impératif de lâcher l'embrayage avant d'utiliser l'inverseur de marche.



Respecter une zone de sécurité de 20 m de rayon autour de la machine.



L'utilisation de la marche arrière est dangereuse. Assurez vous qu'aucun obstacle ne se trouve derrière vous et réduisez le régime moteur avant d'embrayer.

FR

ARRÊT



4.1


Arrêt outils fraise

Relâcher la poignée d'embrayage



4.2

Réduire les gaz

Mettre la commande d'accélérateur sur : 



4.3

Arrêt moteur

Mettre le coupe-circuit sur : 



4.4

Fermer le robinet d'essence

CONTRÔLES QUOTIDIENS

Avant de mettre le moteur en marche, vérifier les points suivants :

- Absence de boulons et écrous desserrés ou cassés
- Absence de fuite d'essence et d'huile moteur
- Sécurité de l'environnement
- Absence de vibrations et de bruits excessifs



2.2

Niveau d'huile moteur propre



2.3

Niveau d'essence suffisant



4.5

Propreté de l'élément du filtre à air



Ne pas utiliser de solvant inflammable pour nettoyer l'élément mousse du filtre à air

DÉPLACEMENT ET MANUTENTION

FR



Déplacement

5.1



Arrêter le moteur.

A

Mettre la roue en position déplacement.

B

Régler le guidon en position basse pour faciliter le déplacement de la machine.

C

A l'aide du guidon soulever les fraises du sol et avancer.

- **Manutention** : ne pas soulever la machine seul. Le poids de la machine est indiqué sur la plaque constructeur et à la fin de ce manuel. Utiliser une méthode de manutention adaptée au poids de la machine et à la situation afin de garantir la sécurité.

- Le chargement et le déchargement de la machine dans une remorque doit s'effectuer à l'aide d'une rampe de chargement adaptée.

- Arrimer correctement la machine pour un transport en toute sécurité.

RÉGLAGE CÂBLE D'EMBRAYAGE



6.1

En position "embrayé", lorsque l'avancement se fait par saccades ou lorsque les fraises ne tournent pas, régler le câble d'embrayage.



6.2

Arrêter la machine et débrancher la bougie.



6.3

A

Débloquer l'écrou du tendeur de câble d'embrayage.

B

Régler le tendeur jusqu'à obtenir un jeu de 20 mm à l'extrémité du levier d'embrayage.

C

Rebloquer l'écrou.

Rebrancher la bougie.

Démarrer la machine et essayer de nouveau.

Si le problème persiste, contacter votre revendeur.

RÉGLAGE CÂBLE MARCHE ARRIÈRE



6.4

En position "embrayé", en cas de bruit anormal ou lorsque les fraises ne tournent pas, régler le câble de marche arrière.



6.5

Arrêter la machine et débrancher la bougie.



6.6

A

Débloquer l'écrou du tendeur de câble de la manette inverseur de marche.

B

Régler le tendeur jusqu'à obtenir un jeu de 5 mm à l'extrémité du levier.

C

Rebloquer l'écrou.

Rebrancher la bougie.

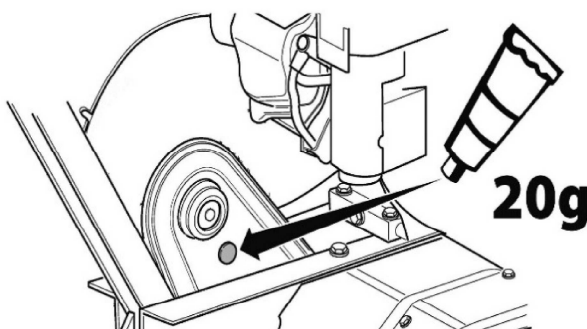
Démarrer la machine et essayer de nouveau.

Si le problème persiste, contacter votre revendeur.

ENTRETIEN PÉRIODIQUE (à faire réaliser par un atelier agréé)

GRAISSAGE TRANSMISSION

Période : 50 h maximum ou 1/an avant l'hivernage



- 1- Retirer le bouchon en partie supérieure de la transmission
- 2- Ajouter 20 g de graisse au lithium en tube
- 3- Remettre le bouchon
- 4- Faire tourner les fraises pendant 30 secondes

PROGRAMME D'ENTRETIEN (à réaliser par un atelier agréé)

FR

Premier mois ou 20 heures

- Renouveler l'huile moteur

Tous les 3 mois ou 50 heures

- Nettoyer le filtre à air (1)

Tous les 6 mois ou 100 heures

- Renouveler l'huile moteur
- Nettoyer la coupelle de décantation
- Nettoyer le pare-étincelles
- Nettoyer le réservoir de carburant et le filtre à carburant

Tous les ans ou 300 heures

- Remplacer la bougie d'allumage
- Vérifier – ajuster le régime de ralenti (2)
- Vérifier – ajuster le jeu des soupapes (2)

Après toutes les 500 heures

- Nettoyer la chambre de combustion (2)

Tous les 2 ans

- Vérifier le tuyau de carburant (remplacer si nécessaire) (2)

NOTE :

- (1) *Entretien du filtre à air plus fréquemment lors de l'utilisation dans des endroits poussiéreux*
- (2) *Ces opérations doivent être confiées à un atelier agréé, à moins que l'utilisateur ne possède les outils nécessaires et ne soit mécaniquement qualifié. Se reporter au manuel d'atelier Honda*

- | | | |
|--|--|--|
| 1. PUBERT FRANCE | 3. Ets Henri-Pubert SAS
ZI Pierre Brune
85110 Chantonay France | 5. GP160 |
| 2. Ets Henri-Pubert SAS
ZI Pierre Brune
85110 Chantonay France | 4. 3000**17** | 6. STERWINS H55 |
| | | 7. 2006/42/CE : 17 mai 2006
2000/14/CE : 8 mai 2000
2014/30/CE : 26 février 2014 |

Déclaration CE de conformité

Je, soussigné (13) (2) déclare par la présente que la machine décrite ci-dessous est conforme aux dispositions des Directives (7)

Description : Motobineuse à moteur thermique ; Fabricant (1) ; Modèle (4)

Type (5) ; Nom commercial (6) ; Numéro de série (15)

Représentant autorisé à valider la documentation technique (3)

Références aux normes harmonisées (8)

Niveau de puissance acoustique garantie (9)

Niveau de puissance acoustique mesurée (10)

Fait à (11) ; Date (12) ; Signataire (13) ; Signature (14)

Voir n° de série (15) en dernière page

8. NF EN 709+A4 : Janvier 2010
NF EN ISO 3744 : Février 2012
NF EN ISO 14982 : Mai 2009

11. Chantonnay

14.



9. 96 dB(A)

12. 10/04/2016

10. 95 ± 1 dB(A)

13. Jean-Pierre PUBERT



L'article 6 du chapitre II de la loi Hamon N°2014-344, du 17 mars 2014 (dont le décret est paru au J.O le 11/12/2014), instaure une obligation d'information et de fourniture relative à la disponibilité des Pièces Détachées.

*Concernant le produit (n° de série indiqué page suivante) dont vous venez de faire l'acquisition, nous avons informé l'ensemble des distributeurs agréés pour assurer la réparation de nos produits, que les Pièces Détachées (Hors Moteurs) indispensables à l'utilisation du produit seront **disponibles jusqu'au 31 décembre 2026**.*



(15)

