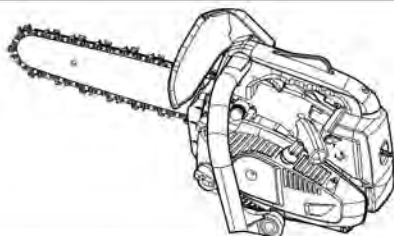




STERWINS

PCS26-2



FR

ES

PT

IT

EL

PL

RU

UA

RO

TR

EN

FR

Traduction de la version originale du mode d'emploi

Tronçonneuse à essence

ES

Traducción de las Instrucciones originales
Motosierra de gasolina

PT

Tradução das Instruções Originais
Moto-serra a gasolina

IT

Traduzione delle istruzioni originali
Motosega a catena a benzina

EL

Μετάφραση των πρωτότυπων οδηγιών
Αλυσοπρίνο βενζίνης

PL

Tłumaczenie instrukcji oryginalnej
Piła łańcuchowa spalinowa

RU

Перевод оригинала инструкции
Цепная бензопила

UA

Переклад оригінальної інструкції
Бензинова ланцюгова пилка

RO

Traducerea instrucțiunilor originale
Ferăstrău cu lanț pe benzină

TR

Orijinal talimatların çevirisi
Benzinli Zincirli Testere

EN

Original Instruction
Petrol Chain Saw

ADEO Services
135 Rue Sadi Carnot - CS 00001
59790 RONCHIN - France

Made in P.R.C.2014





Merci d'avoir acquis ce produit STERWINS. Nous sommes convaincus que ce produit répondra et même dépassera vos attentes en termes de qualité et de fiabilité. Prenez le temps de lire attentivement ce manuel d'utilisation dans son intégralité avant d'utiliser votre nouveau produit, et respectez les mises en garde de sécurité élémentaires qu'il contient.

TABLE DES MATIÈRES

**LA SÉCURITÉ AVANT TOUT**

Les consignes de sécurité fournies dans ce manuel associées à des symboles indiquent des points très importants qui doivent impérativement être pris en compte pour éviter des blessures corporelles graves potentielles. C'est pourquoi il vous est demandé de lire attentivement ces consignes et de les respecter scrupuleusement.

■ MISES EN GARDE FOURNIES DANS CE MANUEL



Ce symbole signifie que les consignes doivent être respectées pour éviter des accidents pouvant provoquer des blessures corporelles graves ou mortelles.



Ce symbole signifie que les consignes doivent être respectées pour éviter des dommages mécaniques, des pannes et des dommages matériels.



Ce symbole correspond à des conseils ou des recommandations utiles concernant l'utilisation de ce produit.

1. Description	5
2. Symboles présents sur l'outil	6
3. Consignes d'utilisation sécurisée.....	9
4. Installation du guide-chaîne et de la chaîne	14
5. Carburant et huile de chaîne	17
6. Utilisation	19
7. Scier	23
8. Utilisation des tronçonneuses d'élagage sur cordes et harnais	27
9. Entretien	33
10. Entretien de la tronçonneuse et du guide-chaîne	36
11. Rangement	39
12. Mise au rebut des déchets et protection de l'environnement	39
13. Garantie	39
14. Dépannage	40
15. Spécifications	41

TABLE DES MATIÈRES

Attention ! Lisez ce manuel d'utilisation avant de commencer à travailler avec la tronçonneuse et conservez-le.

Lisez attentivement le manuel d'utilisation. Familiarisez-vous avec les commandes afin d'être capable d'utiliser l'outil sans danger. Conservez toujours ce manuel d'utilisation avec la tronçonneuse.

Attention ! Risques de lésions auditives.

Dans des conditions d'utilisation normales, cet outil peut exposer l'opérateur à un niveau sonore supérieur ou égal à 80 dB(A).

Attention : Protection contre le bruit ! Respectez les réglementations locales quand vous utilisez cet outil.

Usages prévus et non prévus :

La tronçonneuse permet de scier des troncs, de couper du bois d'œuvre et des branches dans la limite de sa longueur de coupe disponible. Elle ne permet de scier que les matériaux en bois.

Des équipements de protection individuelle (EPI) suffisants doivent être utilisés pendant l'utilisation conformément aux instructions d'utilisation. Cet outil est conçu pour être utilisé par un opérateur qualifié pour élaguer et couper le houppier des arbres non abattus. L'opérateur/utilisateur et non le fabricant est responsable des dommages et blessures dus à une utilisation incorrecte. Les combinaisons de chaîne de tronçonneuse et de guide-chaîne spécifiées dans le manuel d'utilisation ne doivent être utilisées que pour cet outil. L'usage prévu inclut le respect des consignes de sécurité et des instructions d'utilisation fournies dans ce manuel d'utilisation. Les opérateurs de cet outil doivent s'entraîner et se familiariser avec cet outil et réfléchir à tous les dangers potentiels. En plus des règles de prévention des accidents spécifiques qui doivent être scrupuleusement respectées, d'autres règles générales de sécurité et de santé au travail doivent être prises en compte. La modification de l'outil annule intégralement l'assistance du fabricant, peut provoquer la détérioration de l'outil et annule la garantie. Cet outil est conçu pour un usage dans les jardins domestiques.

Risques résiduels

Même si l'outil est correctement utilisé, il existe toujours des risques résiduels qui ne peuvent être totalement exclus. La conception et le type de l'outil induisent les risques potentiels suivants :

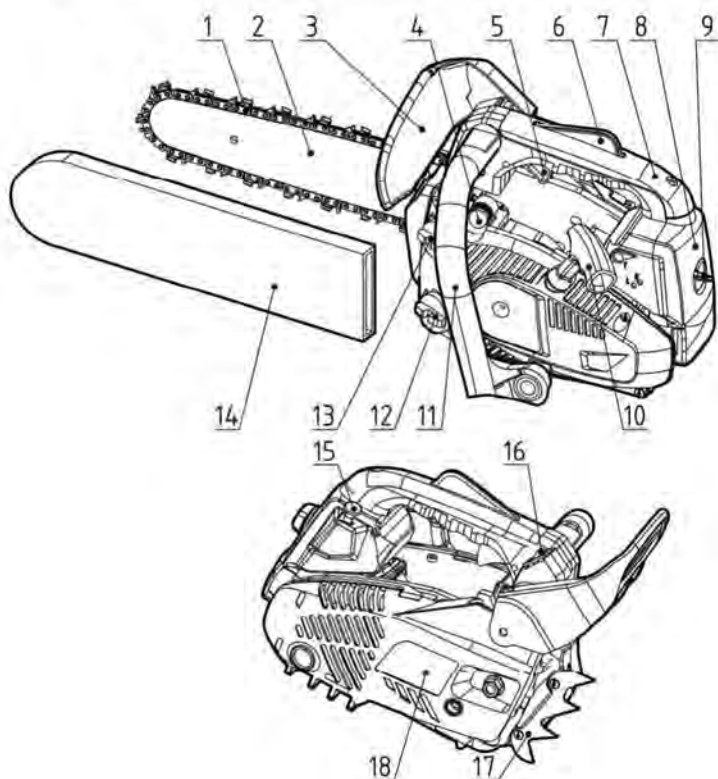
TABLE DES MATIÈRES

- Contact avec la chaîne de tronçonneuse non protégée (coupures).
- Mouvements soudains et inattendus de la tronçonneuse (coupures).
- Lésions auditives si aucune protection auditive prescrite n'est utilisée.
- Inhalation de particules toxiques, de fumées d'échappement du moteur à explosion.
- Contact de l'essence avec la peau.
- Bruit. L'outil est inévitablement bruyant. Les travaux bruyants doivent faire l'objet d'une autorisation et être limités à certaines périodes. Reposez-vous régulièrement. Il peut être nécessaire de limiter la durée d'utilisation à un minimum. L'opérateur et les personnes se trouvant à proximité doivent se protéger en portant des protections auditives appropriées.
- Vibrations. Avertissement : La valeur réelle des vibrations produites pendant l'utilisation de l'outil peut différer de celle indiquée dans le manuel d'utilisation ou spécifiée par le fabricant. Cela peut être dû aux facteurs suivants, facteurs que vous devez prendre en compte avant et pendant chaque utilisation :
 - L'outil est-il utilisé correctement.
 - La méthode utilisée pour couper le matériau est-elle appropriée.
 - L'outil est-il en parfait état de fonctionnement.
 - L'accessoire de coupe est-il affûté.
 - Le dispositif antivibratile des poignées est assemblé et fonctionnel.

Arrêtez immédiatement d'utiliser l'outil si pendant son utilisation vous ressentez une sensation déplaisante dans vos mains ou si elles se décolorent. Faites des pauses régulières. Si vous ne faites pas de pauses appropriées, vous risquez de souffrir du syndrome des vibrations du système main-bras.

1. Description

- | | | |
|------------------------------------|----------------------------|------------------------|
| 1. Chaîne | 7. Poignée arrière | 14. Protège-guide |
| 2. Guide-chaîne | 8. Capot du filtre à air | 15. Tirette du starter |
| 3. Bouclier de main avant | 9. Écrou | 16. Contact d'allumage |
| 4. Poire d'amorçage | 10. Poignée de lancement | 17. Griffe d'abattage |
| 5. Gâchette du régime | 11. Poignée avant | 18. Capot de chaîne |
| 6. Verrou de la gâchette de régime | 12. Réservoir d'huile | |
| | 13. Réservoir de carburant | |



2. Symboles présents sur l'outil



1. Lisez, comprenez et respectez toutes les mises en garde.



2. Avertissement ! Risque de rebond. Prenez garde aux rebonds de la tronçonneuse et veillez à ce que le nez du guide-chaîne n'entre pas en contact avec un objet.



3. N'utilisez pas la tronçonneuse d'une seule main.



4. Utilisez toujours la tronçonneuse à deux mains.



5. Portez toujours des protections appropriées de la tête, des yeux et des oreilles.



6. Lisez le manuel d'utilisation avant d'utiliser cet outil.



7. Portez toujours des gants antivibratiles (AV) et de sécurité pendant l'utilisation de cet outil.



8. Portez toujours des chaussures montantes antidérapantes et de sécurité pendant l'utilisation de cet outil.

2. Symboles présents sur l'outil

Pour la sécurité d'entretien et d'utilisation, des symboles en relief sont présents sur l'outil. Respectez ces indications et veillez à ne pas faire d'erreur.



(a) Ouverture d'ajout du « MÉLANGE D'ESSENCE ».

Emplacement : près du bouchon du réservoir de carburant.



(b) Ouverture d'ajout d'huile de chaîne.

Emplacement : près du bouchon du réservoir d'huile.



(c) Utilisation du contact d'allumage

Positionner le contact sur « 0 » pour éteindre immédiatement le moteur.

Emplacement : à l'avant à gauche de la poignée arrière.



(d) Utilisation de la tirette du starter

Tirer la tirette du starter vers l'extérieur pour fermer le starter. La pousser vers l'intérieur pour ouvrir le starter.

Emplacement : Capot du filtre à air



(e) Réglage de la pompe à huile

Tourner la tige avec un tournevis dans le sens de la flèche « MAX » pour accroître l'écoulement d'huile ou dans le sens de la flèche « MIN » pour le réduire.

Emplacement : bas du bloc-moteur.

2. Symboles présents sur l'outil

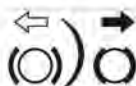


(f) La vis sous le « H » sert au réglage du régime rapide.

La vis sous le « L » sert au réglage du régime lent.

La vis sous le « T » sert au réglage du régime de ralenti.

Emplacement : en haut à gauche de la poignée arrière.



(g) Indication des directions de désengagement (flèche blanche) et d'activation (flèche noire) du frein de chaîne.

Emplacement : partie avant du capot de chaîne.



(h) Indication du sens d'installation de la chaîne.

Emplacement : partie avant du capot de chaîne.



(i) Niveau de puissance acoustique garantie de cet outil.



(j) Démarrage manuel du moteur.



(k) Avertissement : Cette tronçonneuse ne doit être utilisée que par des opérateurs d'élagage qualifiés. Lisez le manuel d'utilisation !



(l) Des vêtements protecteurs doivent impérativement être portés, par exemple pour les jambes, les pieds, les mains et les avant-bras.

3. Consignes d'utilisation sécurisée

■ Avant d'utiliser l'outil

1. Avant d'utiliser cette tronçonneuse, lisez ce manuel d'utilisation attentivement pour savoir comment l'utiliser correctement.
2. N'utilisez jamais la tronçonneuse quand vous êtes fatigué, malade, somnolent, sous l'emprise de l'alcool, d'une drogue ou d'un médicament.
3. Utilisez exclusivement la tronçonneuse dans des endroits bien aérés. Ne démarrez jamais et ne faites jamais fonctionner le moteur dans une pièce ou un bâtiment fermé. Les fumées d'échappement contiennent du monoxyde de carbone dangereux.
4. Ne sciez jamais s'il y a du vent violent, par mauvais temps, si la visibilité est mauvaise ou si les températures sont très élevées ou très basses. Inspectez toujours les arbres pour repérer d'éventuelles branches mortes risquant de tomber pendant leur abattage.
5. Utilisez des chaussures de sécurité antidérapantes, des vêtements proches du corps, des gants de protection, des protections oculaires, auditives et de la tête. Utilisez des gants antivibratiles (AV). On considère qu'un trouble, appelé le syndrome de Raynaud, affectant les doigts de certaines personnes peut être provoqué par l'exposition aux vibrations

et au froid. La décoloration et l'engourdissement des doigts. Les précautions suivantes sont fortement recommandées, car on ne sait pas quel niveau d'exposition peut provoquer l'apparition de ce trouble.

Maintenez votre corps au chaud, notamment votre tête, votre cou, vos pieds, vos chevilles, vos mains et vos poignets. Activez votre circulation sanguine en effectuant des exercices vigoureux des bras lors de pauses fréquentes et en ne fumant pas. Maintenez la chaîne affûtée et la tronçonneuse en bon état, y compris son système antivibratile. Une chaîne émoussée accroît la durée de sciage et appuyer une chaîne émoussée contre le bois à scier accroît la quantité de vibrations transmises à vos mains. Une tronçonneuse dont les pièces sont mal fixées ou dont les amortisseurs antivibratiles sont usés ou endommagés aura également tendance à générer plus de vibrations. Limitez le nombre d'heures d'utilisation. Toutes les précautions susmentionnées ne peuvent pas vous prémunir totalement de la maladie de Raynaud et du syndrome du canal carpien. Par conséquent, les utilisateurs réguliers et fréquents doivent surveiller attentivement l'état de leurs mains et de leurs doigts.

En cas de symptômes, consultez immédiatement un médecin.

3. Consignes d'utilisation sécurisée

6. Soyez toujours très prudent lorsque vous manipulez du carburant.
Avant de démarrer le moteur, essayez toutes les coulures et éloignez la tronçonneuse de 3 mètres au minimum de l'endroit où vous avez fait le plein de carburant.
7. Éliminez toutes les sources d'étincelles et de flammes (par exemple les cigarettes, les flammes vives et les travaux pouvant générer des étincelles) de la zone de préparation du mélange de carburant, de remplissage et de stockage du carburant.
Ne fumez pas lorsque vous manipulez du carburant ni pendant l'utilisation de la tronçonneuse.
8. N'autorisez aucune autre personne à s'approcher de la tronçonneuse lors du démarrage du moteur ou du sciage de bois. Veillez à ce que les animaux et les personnes ne participant pas au travail restent en dehors de l'aire de travail. Les enfants, les animaux et les autres personnes doivent être éloignés de 10 m au minimum lorsque vous démarrez ou utilisez la tronçonneuse.
9. Ne commencez jamais à scier tant que l'aire de travail n'est pas exempte d'obstacles, que vous n'avez pas des appuis solides et que vous n'avez pas défini une voie d'issue d'abattage d'un arbre.
10. Tenez toujours fermement la tronçonneuse des deux mains quand son moteur est allumé. Tenez fermement les poignées de la tronçonneuse en les enserrant entre vos pouces et vos autres doigts.
11. Maintenez toutes les parties de votre corps éloignées de la chaîne lorsque la tronçonneuse est en marche. Avant de démarrer le moteur, vérifiez que la chaîne n'est en contact avec aucun objet.
12. Portez toujours la tronçonneuse avec son moteur éteint, sa chaîne et son guide-chaîne vers l'arrière et son silencieux du côté opposé à votre corps.
13. Inspectez toujours la tronçonneuse avant chaque utilisation pour vérifier qu'aucune pièce n'est manquante, usée ou modifiée. N'utilisez jamais la tronçonneuse si elle est détériorée, incorrectement réglée, incomplète ou mal assemblée. Vérifiez que la chaîne s'arrête de bouger quand vous relâchez la gâchette du régime.
14. Toutes les opérations de maintenance de la tronçonneuse autres que celles listées dans ce manuel d'utilisation doivent être effectuées par un personnel compétent pour la réparation des tronçonneuses (Par exemple si des outils inappropriés sont utilisés pour démonter ou bloquer le volant moteur afin de démonter l'embrayage, des dommages structuraux du volant moteur peuvent se produire et provoquer sa désintégration ultérieure).
15. Éteignez toujours le moteur avant de reposer l'outil.

3. Consignes d'utilisation sécurisée

16. Faites extrêmement attention quand vous sciez de petites broussailles ou de jeunes arbres, car le matériau fin peut se prendre dans la chaîne de l'outil, puis se rabattre violemment dans votre direction ou vous tirer en vous déséquilibrant.
17. Faites très attention lors de la coupe d'une branche sous tension, car lorsque la tension des fibres du bois est libérée, la branche risque de se rabattre violemment et de vous frapper.
18. Veillez à ce que les poignées restent propres, sèches et exemptes d'huile et de carburant.
19. Protégez-vous contre les rebonds. Le rebond est un mouvement vers le haut du guide-chaîne qui se produit quand la chaîne entre en contact avec un objet au niveau du nez du guide. Le rebond peut provoquer une perte de contrôle dangereuse de la tronçonneuse.
20. Lors du transport de votre tronçonneuse, utilisez impérativement un protège-guide approprié. Immobilisez l'outil et serrez les bouchons des réservoirs d'huile et de carburant pendant le transport pour éviter des fuites de carburant, des dommages matériels et des blessures.

CONSIGNES DE SÉCURITÉ CONCERNANT LES REBONDS POUR LES UTILISATEURS DE TRONÇONNEUSE

WARNING



Un rebond peut se produire quand le nez ou la pointe du guide-chaîne touche un objet, ou quand la ligne de coupe se referme en pinçant la chaîne. Si la pointe entre en contact avec un objet, cela peut dans certains cas provoquer une réaction brutale vers l'arrière, en renvoyant violemment le guide-chaîne vers le haut et

l'arrière dans la direction de l'opérateur. Si la chaîne est pincée contre le bord supérieur du guide, celui-ci peut être projeté brutalement vers l'arrière. Chacune de ces réactions peut vous faire perdre le contrôle de l'outil et provoquer de graves blessures corporelles.

- Ne vous reposez pas exclusivement sur les dispositifs de sécurité intégrés à votre tronçonneuse. En tant qu'utilisateur d'une tronçonneuse, vous avez la responsabilité de prendre les mesures nécessaires pour que le travail de coupe ne provoque pas d'accident ni de blessure.
- (1) Par une compréhension élémentaire des rebonds, vous pouvez réduire ou éliminer le facteur de la surprise. Si vous êtes surpris par un rebond, le risque d'accident est accru.

3. Consignes d'utilisation sécurisée



(2) Quand le moteur est en fonctionnement, tenez fermement la tronçonneuse des deux mains de la même manière qu'une tronçonneuse conventionnelle, avec la main droite sur la poignée arrière et la main gauche sur la poignée avant. Tenez fermement les poignées en les enserrant entre le pouce et les autres doigts. Une prise solide vous aide à réduire l'ampleur des rebonds et à garder le contrôle de la tronçonneuse. Ne desserrez jamais vos prises.

(3) Veillez à ce que l'aire dans laquelle vous sciez soit exempte d'obstacles. Veillez à ce que la pointe du guide-chaîne n'entre jamais en contact avec un tronc, une branche, ni aucun autre obstacle pouvant être percuté pendant l'utilisation de la tronçonneuse.



(4) Sciez avec un régime moteur élevé.

(5) N'essayez pas d'atteindre des endroits difficiles à atteindre. Ne sciez pas plus haut que la hauteur de vos épaules.

(6) Respectez les instructions du fabricant concernant l'entretien et l'affûtage de la chaîne.



(7) Utilisez uniquement les guides et chaînes de rechange spécifiés par le fabricant ou équivalents.

- Utilisez le protège-guide lors du transport et du stockage de la tronçonneuse.
- Nettoyez et entretenez l'outil avant de le ranger, et immobilisez-le pendant son transport pour éviter des fuites de carburant, des dommages matériels et des blessures.
- Mise en garde ! Les réglementations nationales peuvent restreindre l'utilisation de l'outil.
- Inspectez l'outil avant de l'utiliser, s'il est tombé ou s'il a subi des chocs afin de détecter d'éventuels dommages et défauts.
- L'outil doit toujours être démarré avec son frein de chaîne activé.
- Il est recommandé de limiter la durée d'utilisation. En cas d'exposition prolongée aux vibrations, il y a un risque de décolorations des doigts de l'utilisateur. Portez une protection auditive pour vous protéger de l'exposition au bruit.
- Prenez garde aux émissions des fumées d'échappement, des projections d'huile de lubrification et des sciures générées par l'outil.

4. Installation du guide-chaîne et de la chaîne

L'emballage standard de la tronçonneuse contient les pièces suivantes :

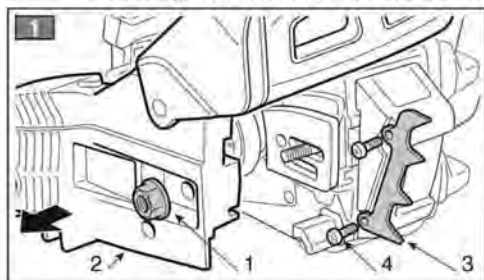
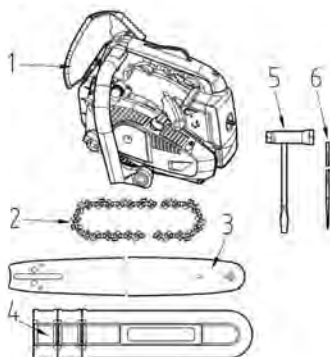
- | | |
|------------------|-------------------|
| (1) Bloc-moteur | (2) Chaîne |
| (3) Guide-chaîne | (4) Protège-guide |
| (5) Clé à bougie | (6) Lime |

Ouvrez l'emballage, puis assemblez le guide-chaîne et la chaîne sur le bloc-moteur en procédant comme suit.

⚠ WARNING

La chaîne comporte des arêtes tranchantes. Portez des gants protecteurs de sécurité.

1. Tirez le bouclier vers la poignée avant pour vérifier que le frein n'est pas engagé.
2. Dévissez l'écrou, puis retirez le capot de chaîne et l'entretoise. Fixez la griffe d'abattage avec deux vis sur l'avant de la tronçonneuse (Image 1).



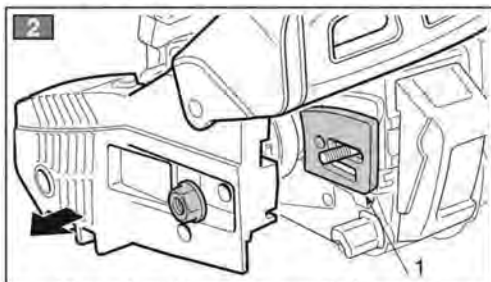
1. Écrou
2. Capot de chaîne
3. Griffe d'abattage
4. Vis autotaraudeuse

❗ IMPORTANT

La griffe d'abattage fait partie de la tronçonneuse. Elle doit être vissée sur la tronçonneuse avant sa première utilisation.

4. Installation du guide-chaîne et de la chaîne

Retirez l'entretoise de la tronçonneuse (Image 2).



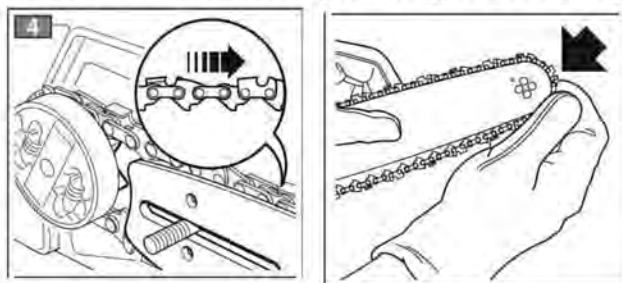
1. Entretoise

3. Alignez le guide-chaîne avec le bloc-moteur, puis poussez le guide-barre vers l'embrayage (Image 3).



2. Guide-chaîne

4. Placez la chaîne autour du pignon et du guide-chaîne. (Image 4)

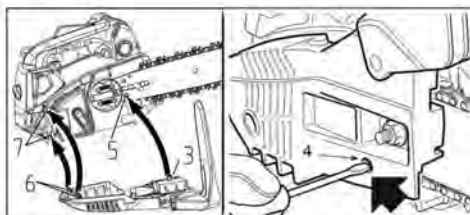


REMARQUE

Prenez soin de placer la chaîne dans le bon sens.

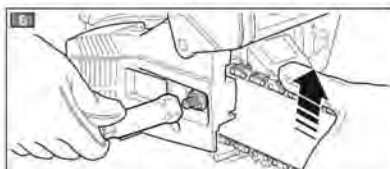
4. Installation du guide-chaîne et de la chaîne

5. Alignez le goujon de tension de la chaîne et insérez-le dans le trou inférieur du guide-chaîne. Assemblez le capot d'embrayage sur le bloc-moteur en insérant la patte du capot d'embrayage dans la rainure du bloc-moteur et en serrant l'écrou de montage à la main. Tout en maintenant le nez du guide relevé, réglez la tension de la chaîne en tournant la vis de tension jusqu'à ce que les maillons d'attache effleurent le bas du rail du guide-chaîne.



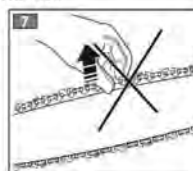
- 3. Goujon de tension
- 4. Vis de tension
- 5. Trou
- 6. Patte
- 7. Rainure

6. Serrez solidement l'écrou en maintenant le nez du guide-chaîne relevé (12~15 Nm). Puis vérifiez que la chaîne peut tourner facilement et que sa tension est appropriée en la déplaçant à la main. Si nécessaire, desserrez le capot de la chaîne et modifiez la tension de la chaîne. (Image 6)



Tournez la vis de tension dans le sens des aiguilles d'une montre pour accroître la tension de la chaîne, tournez-la dans le sens contraire des aiguilles d'une montre pour réduire la tension de la chaîne.

7. Contrôlez la tension de la chaîne. D'une main, soulevez le maillon de la chaîne situé au milieu du guide (dans le sens de sa longueur) et soulevez-le avec une force d'environ 10 N. Si le maillon sort entièrement du rail du guide, vous devez accroître la tension de la chaîne.



Il est très important de veiller à ce que la tension de la chaîne soit toujours appropriée. Si la tension est incorrecte, le guide risque de s'user rapidement et la chaîne risque de sauter facilement. Veillez à correctement régler la tension notamment lorsque vous utilisez une chaîne neuve, car les chaînes neuves se détendent lors de leur première utilisation. (Image 7)

5. Carburant et huile de chaîne

■ **Carburant**

Le moteur doit être lubrifié par une huile spécialement formulée pour les moteurs 2 temps à essence refroidis par air. Si ce type d'huile n'est pas disponible, utilisez une huile de qualité additionnée d'antioxydant dont il est expressément indiqué qu'elle est appropriée pour les moteurs 2 temps refroidis par air.

**RAPPORT DE MÉLANGE RECOMMANDÉ : ESSENCE
35/HUILE 1**

Ces moteurs sont homologués pour fonctionner avec de l'essence sans plomb.

⚠ WARNING

Le carburant est extrêmement inflammable. Ne fumez pas et n'approchez pas de flamme ou d'étincelles près du carburant.

❗ IMPORTANT

1. **CARBURANT SANS HUILE (ESSENCE PURE)** – L'utilisation de ce type de carburant endommagera gravement et très rapidement les pièces internes du moteur.
2. **HUILE POUR MOTEUR 4 TEMPS ou MOTEUR 2 TEMPS REFROIDI PAR EAU** – L'utilisation de ces types d'huile peut provoquer l'encrassement de la bougie, le bouchage de l'orifice d'échappement ou le gommage des segments de piston.

■ MÉLANGER LE CARBURANT

1. Mesurez les quantités d'essence et d'huile à mélanger.
2. Versez un peu de l'essence dans un bidon propre et homologué pour contenir du carburant.

5. Carburant et huile de chaîne

3. Versez toute l'huile dans le bidon, puis secouez bien.
4. Versez le reste de l'essence dans le bidon, puis secouez à nouveau pendant une minute au minimum.
5. Placez une indication claire sur l'extérieur du bidon pour éviter qu'il ne soit confondu avec de l'essence ou d'autres bidons.

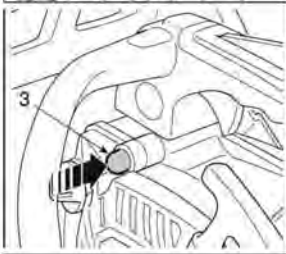
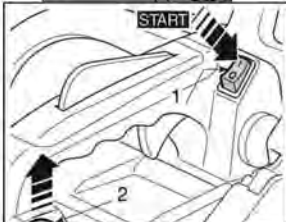
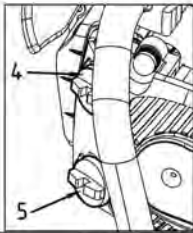
■ HUILE DE CHAÎNE

Utilisez une huile de chaîne spéciale toutes saisons.

**NOTE**

N'utilisez pas d'huiles recyclées ou usagées, car ces types d'huile peuvent endommager la pompe à huile.

6. Utilisation



■ DEMARRER LE MOTEUR

1. Dévissez et retirez les bouchons des réservoirs de carburant et d'huile. Posez les bouchons dans un endroit non poussiéreux.
 2. Remplissez les réservoirs de carburant et d'huile jusqu'à 80% de leur capacité maximale.
 3. Revissez complètement les bouchons des réservoirs de carburant et d'huile, puis essuyez les coulures de carburant présentes sur l'outil.
 4. Positionnez le contact d'allumage sur la position « I ».
 5. Tirez la tirette du starter. Le starter sera fermé et la gâchette d'accélération sera en position de démarrage.
 6. Poussez continûment sur la poire d'amorçage jusqu'à ce que le carburant arrive dans la pompe.
- (1) Contact d'allumage (2) Tirette du starter
(3) Poire d'amorçage (4) Bouchon du réservoir de carburant (5) Bouchon du réservoir d'huile



NOTE

Lors d'un redémarrage juste après l'arrêt du moteur, réglez le starter dans sa position ouverte.

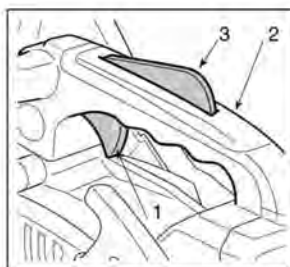


NOTE

Une fois que la tirette du starter a été tirée, elle ne retourne pas dans sa position normale même si vous appuyez dessus avec un doigt. Pour remettre la tirette du starter dans sa position normale, appuyez sur la gâchette du régime.

7. Poussez le bouclier de poignée avant vers l'avant pour activer le frein de chaîne.
8. Tout en maintenant fermement la tronçonneuse sur le sol, tirez vigoureusement la poignée de lancement.

6. Utilisation



9. À l'allumage du moteur, appuyez sur la gâchette pour que le starter retourne dans sa position normale et tirez à nouveau la poignée de lancement pour démarrer le moteur.

10. Relevez le bouclier de la poignée avant vers la poignée avant pour désengager le frein. Ensuite, laissez le moteur monter en température en appuyant légèrement sur la gâchette.

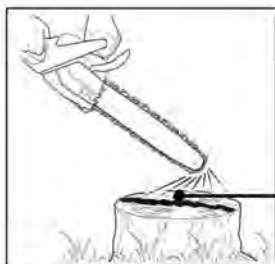
(1) Gâchette du régime (2) Poignée arrière

(3) Verrou de gâchette de régime

Avant de démarrer le moteur, vérifiez que la chaîne n'est en contact avec aucun objet. Vérifiez que le frein de chaîne est activé avant chaque démarrage.

■ CONTRÔLER LE NIVEAU D'HUILE

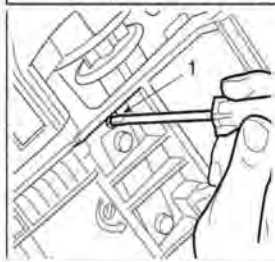
Une fois que le moteur a démarré, faites tourner la chaîne à une vitesse moyenne et vérifiez que l'huile de chaîne est projetée comme montré sur l'image.



Huile de chaîne

L'écoulement de l'huile de chaîne peut être modifié en insérant un tournevis dans le trou sur le côté inférieur de l'embrayage. Tournez l'axe dans le sens contraire des aiguilles d'une montre pour accroître le débit d'huile.

Tournez l'axe dans le sens des aiguilles d'une montre pour réduire le débit d'huile. Effectuez le réglage en fonction des conditions de travail.



(1) Axe de réglage de l'écoulement de l'huile de chaîne.

❗ IMPORTANT

Le réservoir d'huile peut être presque complètement vide quand le réservoir de carburant a été entièrement utilisé. Remplissez le réservoir d'huile à chaque fois que vous rajoutez du carburant dans la tronçonneuse.

6. Utilisation

■ **CONTRÔLER LE FONCTIONNEMENT DE L'EMBRAYAGE**

Avant chaque utilisation, vérifiez que la chaîne reste immobile quand la tronçonneuse fonctionne à son régime de ralenti.

⚠ WARNING

Quand la tronçonneuse est en fonctionnement, l'opérateur doit toujours la tenir fermement des deux mains, la main droite sur la poignée arrière et la main gauche sur la poignée avant, et ce même si l'opérateur est gaucher.

■ **RÉGLEZ LE CARBURATEUR**

Le carburateur de votre outil a été réglé en usine, mais il peut être nécessaire de procéder à un réglage fin à cause des changements dans les conditions d'utilisation.

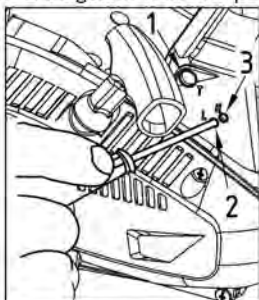
Avant de régler le carburateur, veillez à utiliser des filtres à air et à carburant propres et du carburant récemment et correctement mélangé.

Pour effectuer le réglage, procédez comme suit :

❗ IMPORTANT

Réglez le carburateur uniquement si le guide-chaîne est assemblé. Contactez votre revendeur local pour savoir comment régler correctement le carburateur.

1. Les aiguilles H et L ne peuvent être tournées que dans les limites suivantes.



Aiguille H – 1/4

Aiguille L – 1/4

2. Démarrez le moteur et laissez-le monter en température à vitesse réduite pendant quelques minutes.
3. Tournez la vis de réglage du ralenti (T) dans le sens contraire des aiguilles d'une montre jusqu'à ce que la chaîne ne tourne plus. Si le régime de ralenti est trop lent, tournez la vis dans le sens des aiguilles d'une montre.
4. Effectuez un test de coupe, réglez l'aiguille H pour optimiser la puissance de coupe et non pour accroître la vitesse.

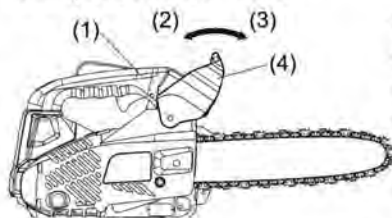
- (1) **Vis de réglage du ralenti**
- (2) **Aiguille L**
- (3) **Aiguille H**

6. Utilisation

■ FREIN DE CHAÎNE

Le frein de chaîne est un appareil qui arrête instantanément la chaîne en cas de recul de la tronçonneuse à cause d'un rebond. Testez régulièrement le frein de chaîne.

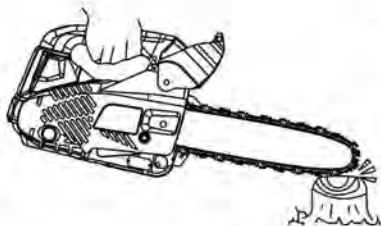
Normalement, le frein est activé automatiquement par la force d'inertie. Il peut également être activé manuellement en poussant le levier de frein (bouclier de poignée avant) vers l'avant et le bas.



Quand le frein agit, un cône blanc sort à la base du levier de frein.

- (1) Poignée arrière (2) Désengager
(3) Frein (4) Bouclier de poignée avant

Pour désengager le frein, tirez le bouclier de la poignée avant vers la poignée arrière jusqu'à entendre un dé clic.



WARNING

Quand le frein s'engage, relâchez la gâchette du régime pour ralentir le régime du moteur, sinon cela provoquera l'échauffement de l'outil au niveau de l'embrayage, ce qui peut le détériorer.

Contrôlez toujours le bon fonctionnement du frein lors des inspections quotidiennes.

Procédure de contrôle :

- 1) Éteignez le moteur.
 - 2) Maintenez la tronçonneuse à l'horizontale, relâchez sa poignée frontale et percutez le nez du guide sur une souche ou une pièce de bois pour vérifier que le bon fonctionnement du frein. L'enclenchement dépend de la taille du guide-chaîne.
- Si le frein ne fonctionne pas, faites réviser et réparer l'outil par le revendeur.


■ Éteindre le moteur

1. Relâchez la gâchette du régime pour que le moteur tourne au ralenti quelques minutes.
 2. Positionnez le contact d'allumage sur la position Arrêt (0).
- (1) Contact d'allumage

7. Scier


⚠ WARNING

Avant de commencer à scier, lisez le chapitre « Consignes d'utilisation sécurisée » et entraînez-vous de préférence en effectuant des coupes faciles. Cela vous aidera à vous familiariser avec votre outil.

Respectez toujours toutes les réglementations de sécurité pouvant restreindre l'utilisation de l'outil.

Respectez toujours scrupuleusement les consignes de sécurité. La tronçonneuse ne doit être utilisée que pour couper du bois. Il est interdit de l'utiliser pour couper d'autres types de matériaux. Le niveau des vibrations et la probabilité des rebonds peuvent différer en fonction des matériaux et du respect ou non des réglementations de sécurité. Ne vous servez pas de la tronçonneuse comme d'un levier pour soulever, déplacer ou fendre des objets.

Ne fixez pas l'outil sur un support fixe. Il est interdit d'assembler sur l'outil des accessoires non spécifiés par le fabricant.

Il n'est pas nécessaire de forcer sur la tronçonneuse pour scier. Exercez une pression légère tout en faisant fonctionner le moteur à plein régime.

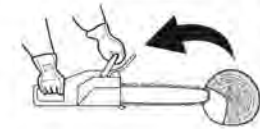
Il est recommandé d'inspecter quotidiennement l'outil avant de l'utiliser, et de l'inspecter s'il est tombé ou s'il a subi un choc afin de détecter d'éventuels dommages et défauts.

Faire fonctionner le moteur à un régime rapide quand la chaîne est coincée dans la ligne de coupe peut endommager l'embrayage. Quand la chaîne est coincée dans la ligne de coupe, n'essayez pas de la sortir de force, utilisez au contraire une cale ou un levier pour élargir la ligne de coupe.

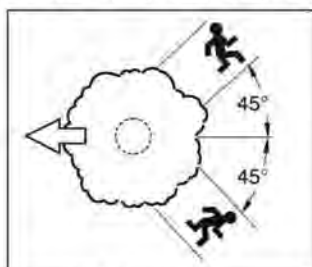
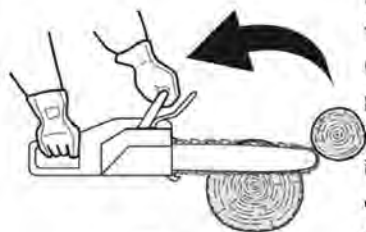

■ Protection contre les rebonds

Cette tronçonneuse est pourvue d'un frein de chaîne qui stoppe la chaîne en cas de rebond si elle est utilisée correctement. Contrôlez le bon fonctionnement du frein de chaîne avant chaque utilisation en faisant fonctionner à plein régime la tronçonneuse pendant 1 à 2 secondes, puis en poussant le bouclier de poignée avant vers l'avant. La chaîne doit s'arrêter immédiatement avec le moteur à plein régime. Si la chaîne met du temps à ralentir ou ne s'arrête pas, remplacez

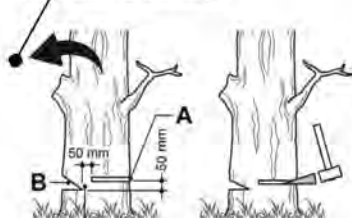
la bande de freinage et le tambour d'embrayage avant d'utiliser la tronçonneuse.



7. Scier



Direction d'abattage



Il est extrêmement important de contrôler le bon fonctionnement du frein de chaîne avant chaque utilisation et de veiller à ce que la chaîne soit affûtée pour minimiser au maximum le risque de rebond. Le démontage des dispositifs de protection, l'entretien inapproprié, le remplacement incorrect de la chaîne ou du guide peuvent accroître le risque de blessures corporelles graves à cause d'un rebond.

■ **Abattre un arbre**

1. Déterminez la direction d'abattage de l'arbre en prenant en compte le vent, l'inclinaison de l'arbre, la position des branches lourdes, la facilité d'exécution du travail après l'abattage et d'autres facteurs.
2. Dégagez la zone entourant l'arbre, et prévoyez des zones d'appui stables et une voie d'issue.
3. Effectuez une entaille d'un tiers du diamètre de l'arbre du côté prévu de sa chute.
4. Effectuez la coupe d'abattage sur le côté opposé à cette entaille et à une hauteur légèrement supérieure au bas de l'entaille.

WARNING

Lorsque vous abattez un arbre, prévenez toujours les autres personnes présentes du danger.

(A) Coupe d'abattage

(B) Entaille

■ **ÉBRANCHER ET DÉBITER**

WARNING

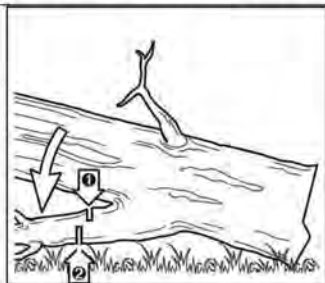
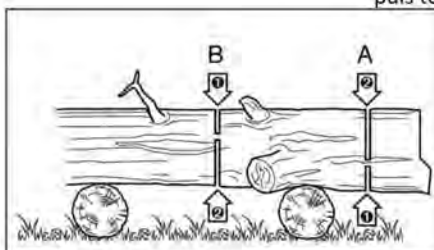
1. Veillez à toujours avoir des appuis solides et à ce que l'arbre soit stable.

7. Scier

- Prenez garde au risque de roulement des tronçons sciés.
- Lisez les consignes du chapitre « Consignes d'utilisation sécurisée » pour éviter le rebond de la tronçonneuse. Avant de commencer à scier, vérifiez la direction de la force de pliage du tronc à scier. Terminez toujours les coupes du côté opposé à la direction de pliage pour éviter que le guide-chaîne ne soit coincé dans la ligne de coupe.



Ébrancher un arbre abattu



Scier un tronc non surélevé

Sciez-le à moitié, puis faites le rouler et sciez-le du côté opposé.

Scier un tronc surélevé

Dans l'image supérieure ci-contre, sciez le tronc par le bas sur un tiers de son diamètre, puis terminez de le scier par le haut. Dans l'image inférieure ci-contre, sciez le tronc par le haut sur un tiers de son diamètre, puis terminez de le scier par le bas.

Déterminez tout d'abord si la branche est sous tension. Puis effectuez une coupe peu profonde du côté comprimé pour éviter que le bois de la branche n'éclate. Ensuite, terminez la coupe du côté non comprimé.

⚠ WARNING

Élaguer Prenez garde au fait que la branche sciée peut avoir un brusque mouvement de fouet. Commencez la coupe par le bas et terminez-la par le haut.

⚠ WARNING

- N'utilisez pas d'escabeau ni de support instable.
- Ne travaillez pas dans des positions inconfortables.
- Ne sciez pas plus haut que la hauteur de vos épaules.
- Tenez toujours la tronçonneuse des deux mains.

7. Scier

WARNING

La griffe d'abattage doit toujours être assemblée lors de l'utilisation de la tronçonneuse sur le tronc d'un arbre. Enfoncez la griffe d'abattage dans le tronc de l'arbre à l'aide de la poignée arrière. Poussez la poignée avant dans le sens de la ligne de coupe. La griffe d'abattage doit rester en position pour continuer de guider la tronçonneuse si nécessaire. Utiliser la griffe d'abattage pour abattre des arbres et scier des branches épaisses permet de garantir votre sécurité et de réduire les vibrations et votre fatigue.

S'il y a un obstacle entre le matériau à scier et la tronçonneuse, éteignez-la. Attendez qu'elle se soit complètement arrêtée. Mettez des gants de sécurité et enlevez l'obstacle. Si la chaîne doit être retirée, respectez les instructions de ce manuel d'utilisation. Un test de fonctionnement doit toujours être effectué après le nettoyage de l'outil et après le changement d'une pièce. S'il y a des vibrations ou un bruit anormal, cessez d'utiliser l'outil et contactez le revendeur.

8. Utilisation des tronçonneuses d'élagage sur cordes et harnais

1. Description

Ce chapitre définit des pratiques de travail visant à réduire le risque de blessure lors de l'utilisation d'une tronçonneuse d'élagage en hauteur sur cordes et harnais. Bien qu'il puisse servir de guide et fournisse des instructions, il ne doit pas être considéré comme un substitut à une formation officielle. Les conseils fournis dans ce chapitre ne sont que des exemples des meilleures pratiques de travail. Les lois et réglementations nationales doivent toujours être respectées.

Il présente :

- Les exigences générales devant être respectées avant d'utiliser une tronçonneuse d'élagage en hauteur sur cordes et harnais.
- Les préparatifs d'utilisation d'une tronçonneuse d'élagage sur cordes et harnais.
- L'utilisation d'une tronçonneuse d'élagage pour élaguer et scier, y compris les positions sécurisées de travail à deux mains, le démarrage de la tronçonneuse, le sciage avec la tronçonneuse, les restrictions concernant l'utilisation à une main et le déblocage d'une tronçonneuse coincée.

8. Utilisation des tronçonneuses d'élagage sur cordes et harnais

2. Exigences générales

Les opérateurs des tronçonneuses d'élagage en hauteur sur cordes et harnais ne doivent jamais travailler seuls. Un travailleur au sol formé aux procédures d'urgence appropriées doit les assister.

Les opérateurs des tronçonneuses d'élagage doivent être formés aux techniques générales de sécurité d'escalade et de positionnement de travail, et ils doivent être correctement équipés avec des harnais, des cordes, des longes, des mousquetons et d'autres équipements de maintien des positions de travail sûres et sécurisées à la fois de l'opérateur et de la tronçonneuse.

3. Préparatifs avant utilisation de la tronçonneuse dans un arbre

Cette tronçonneuse doit être inspectée, ses réservoirs doivent être remplis, elle doit être démarrée et elle doit monter en température au sol

avant d'être montée jusqu'à l'opérateur dans l'arbre. La tronçonneuse doit être pourvue d'une longe appropriée de fixation au harnais de l'opérateur (Image B1) :

- Attachez la longe au point d'attache arrière de la tronçonneuse.
- Utilisez des mousquetons appropriés pour permettre une fixation directe (par exemple au point d'attache de la tronçonneuse) et indirecte (par exemple via une longe) de la tronçonneuse au harnais de l'opérateur.
- Il faut vérifier que la tronçonneuse est solidement attachée avant de l'élever jusqu'à l'opérateur.
- Vérifiez que la tronçonneuse est solidement attachée au harnais avant de la détacher du moyen d'élévation.



Image B1 – Exemple de fixation d'une tronçonneuse d'élagage sur le harnais de l'opérateur

Attacher directement la tronçonneuse au harnais permet de réduire le risque de détérioration de l'outil lors des déplacements dans l'arbre. Éteignez toujours la tronçonneuse quand elle est directement attachée au harnais.

8. Utilisation des tronçonneuses d'élagage sur cordes et harnais



La tronçonneuse ne doit être attachée qu'aux points d'attache recommandés du harnais. Ils peuvent se trouver au centre (devant ou derrière) ou sur les côtés. Quand cela est possible, attachez la tronçonneuse au point central arrière pour qu'elle soit à l'écart des cordes d'escalade et pour que son poids soit supporté en position centrale basse par rapport à la colonne vertébrale de l'opérateur (Image B2).

Lors du déplacement de la tronçonneuse d'un point d'attache à un autre, les opérateurs doivent veiller à ce qu'elle soit solidement attachée au nouveau point d'attache avant de la détacher du point d'attache initial.

Image B2 – Exemple de fixation d'une tronçonneuse d'élagage au point d'attache central arrière d'un harnais

4. Utiliser la tronçonneuse dans les arbres

L'analyse des accidents pendant l'utilisation de ce type de tronçonneuse pour entretenir des arbres indique que la première cause d'accident est l'utilisation inappropriée à une main de la tronçonneuse. Dans la grande majorité des accidents, les opérateurs n'adoptent pas des positions de travail sécurisées leur permettant de tenir la tronçonneuse à deux mains. Les résultats de cette analyse indiquent que les situations suivantes augmentent les risques :

- Rebond d'une tronçonneuse qui n'est pas tenue fermement.
- Le contrôle insuffisant de la tronçonneuse faisant qu'il y a une probabilité accrue de contact avec les cordes d'escalade et du corps de l'opérateur (en particulier du bras et de la main gauches).
- La perte de contrôle à cause d'une position de travail insuffisamment stable et provoquant le contact avec la tronçonneuse (mouvement inattendu pendant l'utilisation de la tronçonneuse).

8. Utilisation des tronçonneuses d'élagage sur cordes et harnais

Sécuriser la position de travail à deux mains

D'une manière générale, pour que les opérateurs puissent tenir la tronçonneuse à deux mains, ils doivent prendre des positions de travail sécurisées dans lesquelles ils utilisent la tronçonneuse en la positionnant :

- Au niveau des hanches, lors du sciage de sections horizontales, et
- Au niveau du plexus solaire, lors du sciage de sections verticales.

Quand l'opérateur travaille près d'un tronc/branche vertical avec de faibles forces latérales s'exerçant sur la position de travail, des appuis fermes des pieds suffisent généralement pour maintenir une position de travail sécurisée. Néanmoins, quand l'opérateur s'éloigne du tronc/branche vertical, il doit prendre des mesures pour éliminer ou contrebalancer l'augmentation des forces latérales, par exemple en redirigeant la corde principale via un point d'ancrage supplémentaire ou en attachant à un point d'ancrage supplémentaire une longe réglable directement attachée au harnais (Image B3).



Image B3 - Exemple de redirection de la corde principale via un point d'ancrage supplémentaire

Pour adopter plus facilement une position de travail avec des appuis des pieds solides, les opérateurs peuvent utiliser un étrier temporaire créé avec une élingue sans fin (Image B4).

8. Utilisation des tronçonneuses d'élagage sur cordes et harnais



Image B4 – Exemple d'étrier temporaire créé avec une élingue sans fin
Démarrer la tronçonneuse dans les arbres

Lors du démarrage de la tronçonneuse dans un arbre, l'opérateur doit :

- a) Engager le frein de chaîne avant de démarrer la tronçonneuse.
- b) Positionner la tronçonneuse sur la gauche ou la droite de son corps lors de son démarrage.
 - 1) Du côté gauche, il doit tenir la poignée avant de la tronçonneuse de la main gauche et pousser la tronçonneuse loin du corps en tirant la poignée de lancement de la main droite, ou
 - 2) Du côté droit, il doit tenir l'une des poignées de la tronçonneuse de la main droite et pousser la tronçonneuse loin du corps en tirant la poignée de lancement de la main gauche.

Il faut toujours engager le frein de chaîne avant d'abaisser la tronçonneuse en fonctionnement sur sa longe. Les opérateurs doivent toujours vérifier qu'il y a suffisamment de carburant dans la tronçonneuse avant d'effectuer des coupes critiques.

8. Utilisation des tronçonneuses d'élagage sur cordes et harnais

Utilisation à une main de la tronçonneuse

Les opérateurs ne doivent pas utiliser des tronçonneuses d'élagage d'une seule main quand la position de travail est instable ou à la place d'une scie à main pour scier l'extrémité de faible diamètre des branches.

Les tronçonneuses d'élagage ne doivent être utilisées d'une seule main que si :

- Il est impossible à l'opérateur de prendre une position de travail permettant une utilisation à deux mains, et
- L'opérateur doit soutenir sa position de travail avec une main, et
- La tronçonneuse est utilisée en extension maximale, à un angle droit et hors de l'alignement avec le corps de l'opérateur (Image B5).



Image B5 – Exemple d'utilisation à une main d'une tronçonneuse

Les opérateurs ne doivent jamais :

- Scier dans la zone de rebond au nez du guide-chaîne de la tronçonneuse,
- Scier une section tout en la tenant, ou
- Essayer d'attraper des sections en train de tomber.

Débloquer une tronçonneuse coincée

Si la tronçonneuse se coince pendant la coupe, l'opérateur doit :

8. Utilisation des tronçonneuses d'élagage sur cordes et harnais

- Éteindre la tronçonneuse et l'attacher solidement du côté intérieur de l'arbre par rapport à la ligne de coupe (c'est-à-dire du côté du tronc) ou à une corde à outil séparée.
- Tirer la tronçonneuse hors de la ligne de coupe en soulevant la branche autant que nécessaire.
- Si nécessaire, utiliser une scie à main ou une deuxième tronçonneuse pour dégager la tronçonneuse coincée en effectuant une coupe à 30 cm au minimum de la tronçonneuse coincée.

Si une scie à main ou une tronçonneuse est utilisée pour dégager une tronçonneuse coincée, les sections sciées doivent toujours se trouver du côté extérieur par rapport à la ligne de coupe (c'est-à-dire du côté de l'extrémité des branches), afin d'éviter que la tronçonneuse ne se trouve dans la section sciée, ce qui compliquerait encore la situation.

9. Entretien

**AVERTISSEMENT**

Avant de nettoyer, d'inspecter ou de réparer votre outil, vérifiez que le moteur est arrêté et froid. Débranchez la bougie d'allumage pour éviter un démarrage accidentel.

Respectez les instructions d'entretien périodique, les procédures de pré-utilisation et les routines d'entretien quotidiennes. Si l'outil n'est pas correctement entretenu, cela peut gravement le détériorer.

Entretien après chaque utilisation**1. Filtre à air**

Pour éliminer les poussières du filtre à air, utilisez une solution de détergent ménager et d'eau chaude. Pour éliminer les saletés des grilles, retirez le cache du filtre à air et brossez avec de l'essence. Si vous utilisez de l'air comprimé, soufflez-le de l'intérieur vers l'extérieur.

(1) Écrou de filtre à air (2) Capot de filtre à air
(3) Cache de filtre à air

2. Orifice de lubrification

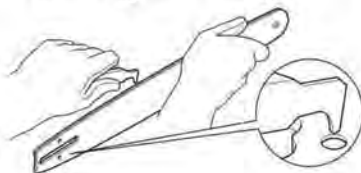
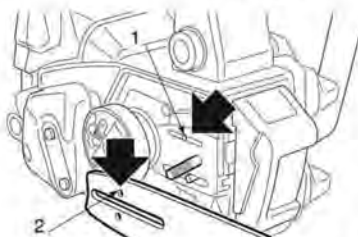
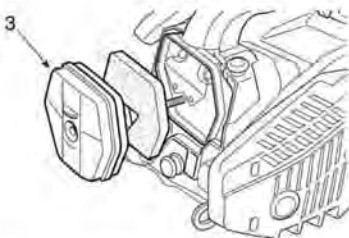
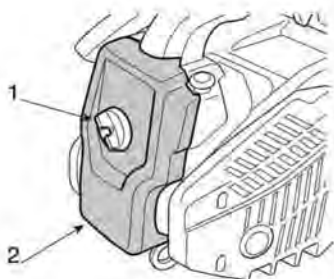
Démontez le guide-chaîne et examinez l'orifice de sortie de l'huile pour voir s'il est obstrué.

(1) Orifice de sortie de l'huile
(2) Orifice d'entrée de l'huile

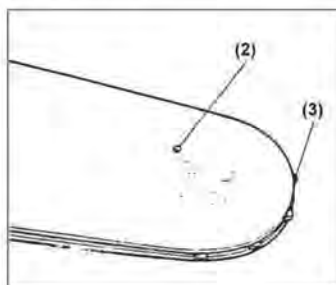
3. Guide-chaîne

Une fois le guide-chaîne démonté, enlevez la sciure accumulée dans le rail du guide et l'orifice d'entrée de l'huile.

Graissez le pignon de renvoi via l'orifice de graissage du nez du guide.



9. Entretien



(2) Orifice de graissage

(3) Pignon

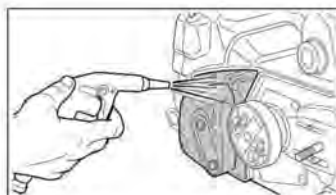
4. Autres

Vérifiez qu'il n'y a pas de fuite de carburant, qu'aucune fixation n'est desserrée et qu'aucune pièce importante n'est endommagée, notamment les joints de poignée et les pièces d'assemblage du guide-chaîne. Si des défauts sont détectés, faites-les réparer avant d'utiliser l'outil.

■ Pièces d'entretien périodique

1. Ailettes du cylindre

L'accumulation de poussière entre les ailettes du cylindre peut provoquer la surchauffe du moteur. Inspectez et nettoyez régulièrement les ailettes du cylindre en démontant le capot de l'embrayage, puis en nettoyez les ailettes avec de l'air comprimé.



2. Filtre à carburant

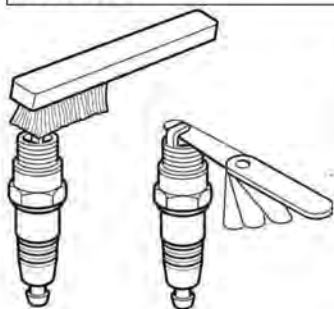
(a) Avec un crochet, sortez le filtre de son logement.

(b) Démontez le filtre et lavez-le avec de l'essence ou remplacez-le avec un filtre neuf si nécessaire.

 **IMPORTANT**

- Après avoir démonté le filtre, utilisez une pince pour maintenir l'extrémité de la durite d'aspiration.
- Lors de l'assemblage du filtre, veillez à ce qu'il n'y ait pas de fibres de filtre ni de poussières qui pénétreraient dans la durite d'aspiration.

9. Entretien

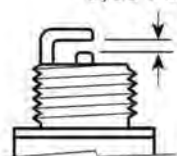


3. Bougie d'allumage

Nettoyez ses électrodes avec une brosse métallique et réglez si nécessaire leur écartement sur 0,65 mm.

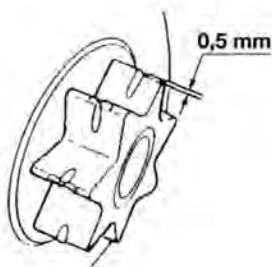
Type de bougie d'allumage : NHSP LD L8RTF

0,65 mm



4. Pignon

Inspectez-le pour détecter d'éventuelles fissures et une usure excessive pouvant impacter l'entraînement de la chaîne. S'il est très usé, remplacez-le par un pignon neuf. N'assemblez jamais une chaîne neuve sur un pignon usé ou une chaîne usée sur un pignon neuf.



5. Amortisseurs avant et arrière

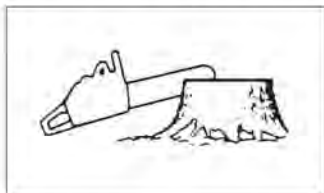
Ils doivent être remplacés si une partie collante est décollée ou si une partie en caoutchouc est fissurée. Remplacez-les si l'intérieur du métal de l'amortisseur arrière a été percuté par la vis de butée et si le jeu du métal a augmenté.



Utilisez uniquement les pièces de rechange spécifiées dans ce manuel. Utiliser d'autres pièces de rechange peut provoquer des blessures graves.

10. Entretien de la tronçonneuse et du guide-chaîne

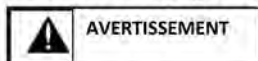
■ Chaîne

⚠ WARNING

Il est très important que les gouges de la chaîne soient toujours affûtées pour que le sciage soit fluide et non dangereux.

Les gouges doivent être réaffûtées dans les cas suivants :

- La sciure devient semblable à de la poudre.
- Vous devez forcer pour scier.
- La coupe n'est pas droite.
- Il y a plus de vibrations.
- La consommation de carburant augmente.

**Standards de réglage des gouges :**

Portez impérativement des gants de sécurité.

Avant d'effectuer l'affûtage :

- Vérifiez que la tronçonneuse est solidement fixée.
- Vérifiez que le moteur est éteint.
- Utilisez une lime ronde dont la taille est appropriée à votre chaîne.

Type de chaîne : Oregon 91P045X

Taille de la lime : 4,0 mm pour tous les modèles.

Placez la lime sur une gouge et poussez-la vers l'avant.

Maintenez la lime dans la position montrée.









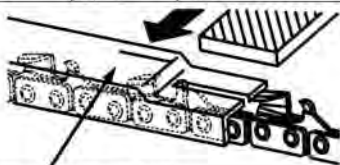

Une fois que chaque gouge a été affûtée, contrôlez le réglage des limiteurs de profondeur et limez-les à la hauteur nécessaire, comme montré.



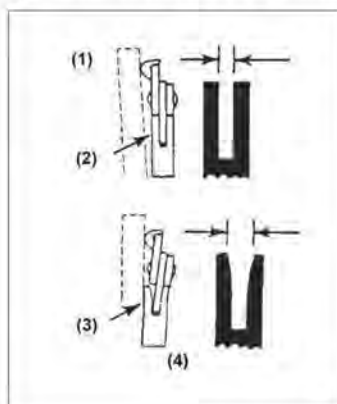
Arrondissez le bord avant des gouges pour réduire le risque de rebond ou la casse des maillons d'attache.

10. Entretien de la tronçonneuse et du guide-chaîne

Veillez à ce que toutes les gouges soient de la même longueur et du même angle, comme montré.

Type de chaîne	Diamètre de la lime	Angle de la platine supérieure	Angle inférieur	Angle d'inclinaison frontal (55°)	Réglage des limiteurs de profondeur
					
		Angle de rotation de l'étau	Angle d'inclinaison de l'étau	Angle latéral	
					
91P	0,4 cm	30°	0°	80°	0,0635 cm
					
Limiteur de profondeur				Lime	

10. Entretien de la tronçonneuse et du guide-chaîne

Guide-chaîne

- Retournez occasionnellement le guide-chaîne pour éviter que son usure ne soit pas uniforme.
- Le rail du guide-chaîne doit toujours être carré. Contrôlez l'usure du rail du guide. Plaquez une règle contre le guide et l'extérieur d'une gouge. S'il y a un espace entre eux, le rail est normal. Sinon le rail est usé. Il faut alors rectifier ou remplacer le guide.

- (1) Règle (2) Espace
(3) Pas d'espace (4) Inclinaison de la chaîne

Le tableau ci-dessous fournit la liste de toutes les combinaisons possibles de guides et de chaînes. Le symbole « * » indique celles pouvant être utilisées sur chaque tronçonneuse.

Pas	Guide-chaîne			Chaîne	Modèle de tronçonneuse
	Longueur (pouces/cm)	Jauge (pouces/mm)	Code		
0,9525 cm	12"/30 cm	0,050"/1,3 mm	Oregon 120SDEA041	Oregon 91P045X	*

Utilisez exclusivement les guides et les chaînes mentionnées dans ce tableau pour remplacer le guide et la chaîne de votre tronçonneuse. Si vous utilisez une combinaison guide/chaîne non approuvée, cela peut provoquer des blessures corporelles graves et la détérioration de l'outil.

11. Rangement

1. Videz le réservoir de carburant, puis faites fonctionner le moteur jusqu'à ce qu'il s'éteigne parce que tout le carburant restant a été utilisé.
2. Vider le réservoir d'huile.
3. Nettoyez intégralement l'outil.
4. Rangez la tronçonneuse dans un endroit sec, hors de portée des enfants.

12. Mise au rebut des déchets et protection de l'environnement

Ne versez jamais l'huile de chaîne restante ou le carburant pour moteur 2 temps restant dans une canalisation d'évacuation, dans les égouts ou dans la terre. Au contraire, mettez-les au rebut d'une manière appropriée et respectueuse de l'environnement, par exemple dans une décharge ou un point de collecte spécifique.

Si votre outil n'est plus fonctionnel ou si vous n'en avez plus besoin, ne le jetez pas avec vos ordures ménagères, mais mettez-le au rebut d'une manière respectueuse de l'environnement. Videz entièrement le réservoir de carburant et le réservoir d'huile/lubrifiant, et déposez le carburant et l'huile restants dans une décharge ou un point de collecte spécifique. Mettez également l'outil au rebut dans un point de collecte/recyclage approprié. Cela permet le tri et le recyclage des pièces en métal et en plastique. Des informations concernant la mise au rebut des matériaux et des appareils sont disponibles auprès des administrations locales.

13. Garantie

Pour cet outil à essence, le fabricant fournit à l'utilisateur final – indépendamment des obligations du vendeur résultant du contrat d'achat – les garanties suivantes :

La période de garantie est de 24 mois à compter de la cession de l'outil qui doit être prouvée par le document d'achat originel. Dans le cas d'usages commerciaux ou locatifs, la période de garantie est réduite à 12 mois. L'usure de pièces et les défauts dus à l'utilisation d'accessoires non appropriés, à des réparations effectuées avec des pièces autres que les pièces d'origine du fabricant, à l'utilisation de la force, à des coups ou à la casse de pièce, ou à la mise en surcharge malveillante du moteur sont exclus de cette garantie. Le remplacement dans le cadre de la garantie porte exclusivement sur les pièces défectueuses et non sur l'outil entier. La réparation dans le cadre de la garantie ne doit être effectuée que par des partenaires de réparation agréés ou par le service client du fabricant. L'intervention d'un personnel non autorisé annule la garantie.

Tous les coûts d'expédition et de livraison, ainsi que toutes les autres dépenses subséquentes sont à la charge du client.

14. Dépannage

PROBLÈME	CAUSE	SOLUTION
1) L'outil ne démarre pas.	- Vérifiez qu'il n'y a pas d'eau dans le carburant et que le rapport de mélange n'est pas inapproprié.	- Remplacez le carburant inapproprié par du carburant approprié.
	- Vérifiez que le moteur n'est pas noyé.	- Démontez et séchez la bougie d'allumage.
	- Contrôlez la bougie.	- Tirez à nouveau la poignée de lancement sans starter.
2) La puissance est insuffisante / L'accélération est mauvaise / Le ralenti est instable.	- Vérifiez qu'il n'y a pas d'eau dans le carburant et que le rapport de mélange n'est pas inapproprié.	- Remplacez le carburant inapproprié par du carburant approprié.
	- Vérifiez que le filtre à air et le filtre à carburant ne sont pas bouchés.	- Nettoyez-les.
	- Vérifiez que le carburateur n'est pas incorrectement réglé.	- Réglez à nouveau les aiguilles de régime.
3) L'huile de lubrification de la chaîne ne s'écoule pas.	- Vérifiez que l'huile n'est pas de mauvaise qualité.	- Changez-la.
	- Contrôlez l'orifice et les passages de lubrification pour vérifier qu'ils ne sont pas bouchés.	- Nettoyez-les.

S'il semble que l'outil a besoin d'opérations de maintenance supplémentaires, contactez un centre de réparation local agréé.

15. Spécifications

Moteur :	
Cylindrée	25,4 cm ³
Puissance maximale du moteur	0,9 kW
Carburant	Mélange (Essence sans plomb / Huile 2 temps : 35/1)
Capacité du réservoir de carburant	200 ml
Huile de chaîne	Huile moteur SAE#10W-30
Capacité du réservoir d'huile	140 ml
Carburateur.....	À diaphragme
Consommation de carburant à pleine puissance	560 g/kWh
Régime de ralenti	3100 ±400 tr/min
Régime maximal avec accessoire de coupe	11000 tr/min
Vitesse maximale de la chaîne	21 m/s
Système d'allumage	CDI à fonction d'avancement
Bougie d'allumage	NHSP LD L8RTF
Système de lubrification de la chaîne.....	Pompe à piston mécanique avec régulateur
Dents de pignon x Pas	6T × 9,525 mm
Dimensions (L x P x H)	270 × 220 × 215 (mm)
Poids net (sans le guide ni la chaîne et avec les réservoirs vides)	3,2 kg
Niveau de pression acoustique en position de fonctionnement (EN ISO 22868).....	87,3 dB (A)
Incertitude de la valeur déclarée K	3 dB(A)
Niveau de puissance acoustique (EN ISO 22868)	104,5 dB(A)
Incertitude de la valeur déclarée K	3 dB(A)
Vibrations (EN ISO 22867) :	
Poignée avant	5,9 m/s ²
Poignée arrière	12,1 m/s ²
Incertitude de la valeur déclarée K	1,5 m/s ²

15. Spécifications

Tête de coupe :

Guide-chaîne

Type À pignon de renvoi

Taille 12in

Longueur de coupe 270 mm

Chaîne

Type Oregon 91P

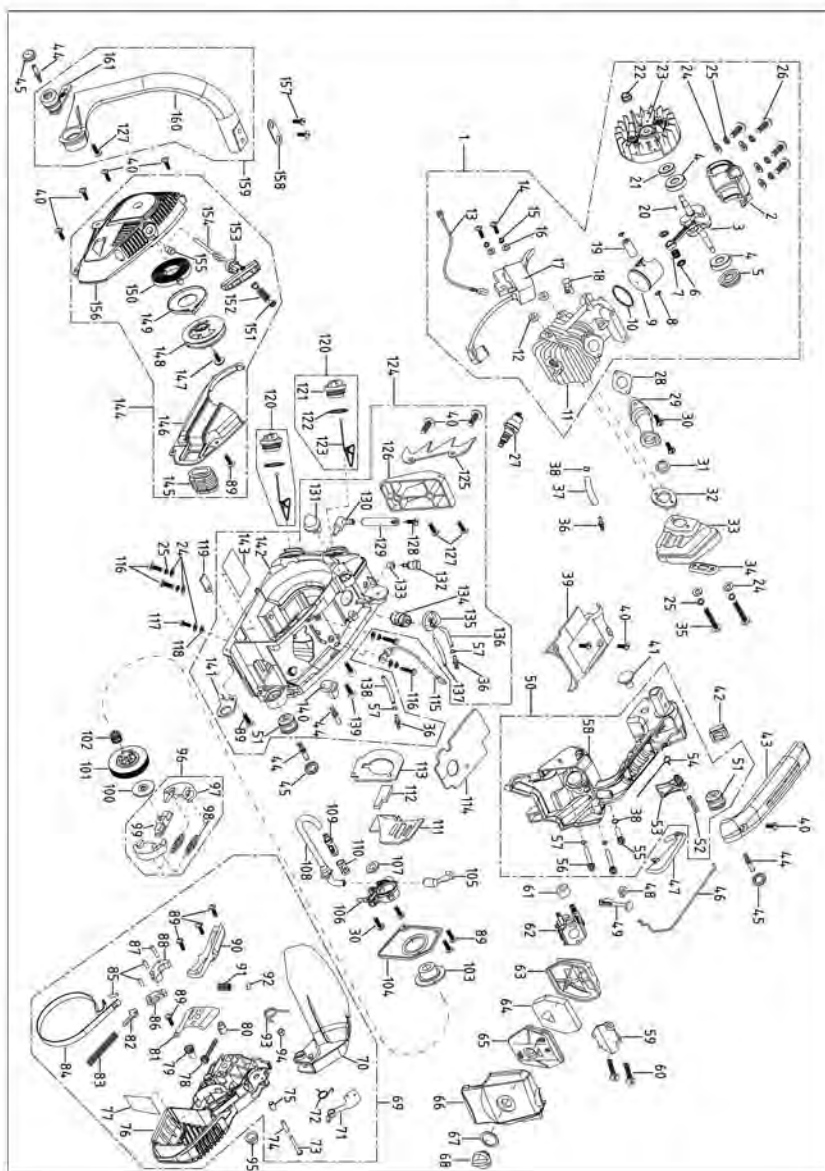
Pas 9,525 mm (0,375 pouce)

Jauge 1,27 mm (0,050 pouce)

Combinaison guide/chaîne :

Oregon 120SDEA041/ Oregon 91P045X

Les spécifications peuvent être modifiées sans préavis.



GARANTIE

1. Les produits Sterwins sont conçus selon les normes les plus exigeantes pour l'usage domestique. 36 mois de garantie sont accordés sur les produits Sterwins, à compter de la date d'achat.
Cette garantie couvre tous les défauts de matériel et de fabrication. Aucune garantie n'est toutefois due en d'autres cas, de quelque nature qu'ils soient, concernant directement ou indirectement une personne et/ou les matériaux. Les produits Sterwins ne sont pas destinés à l'usage professionnel.
2. En cas de problème ou de défaut, il est impératif de toujours consulter en premier lieu votre revendeur Sterwins. Celui-ci saura la plupart du temps résoudre le problème ou remédier au défaut sur-le-champ.
3. Des réparations effectuées ou des pièces remplacées ne peuvent en aucun cas entraîner la prolongation de la période de garantie initiale.
4. Les altérations par suite d'un emploi abusif ou de l'usure, notamment des interrupteurs, des interrupteurs de sécurité du moteur et des moteurs, sont exclues de la garantie.
5. Votre recours à la garantie ne sera pris en compte pour autant que:
 - Un justificatif de la date d'achat puisse être présenté sous forme d'un ticket de caisse
 - L'appareil n'ait fait l'objet d'aucune réparation et/ou qu'aucune pièce n'ait été remplacée par une tierce personne
 - L'appareil n'a pas été utilisé de manière abusive (on n'a pas surchargé le moteur ni monté d'accessoires non approuvés).
 - Il n'y a pas de dommages dus à des causes extérieures ni à des intrus tels que du sable ou des cailloux.
 - Il n'y a pas de dommages résultant de la non-observation des instructions de sécurité et du mode d'emploi.
 - La réclamation soit accompagnée d'un descriptif de la nature du problème.
6. Les modalités de garantie sont valables en complément de nos conditions de livraison et de vente.
7. Les appareils défectueux adressés à Sterwins par l'intermédiaire de votre revendeur Sterwins seront retirés par Sterwins à condition que le produit soit dûment conditionné.
8. Les produits livrés dans des emballages altérés ou insuffisants seront refusés par Sterwins.

Déclaration de Conformité CE

Nous :

ADEO Services
135 Rue Sadi Carnot - CS 00001
59790 RONCHIN - France

Déclarons que le produit désigné ci-dessous :

Tronçonneuse à essence
Modèle : PCS26-2
Lot N° : 207887080514

Satisfait aux exigences des Directives du Conseil :

Directive Machines 2006/42/CE

Directive Compatibilité Électromagnétique 2004/108/CE

Directive Bruit 2000/14/CE telle qu'amendée par la directive 2005/88/CE

(Puissance acoustique mesurée : 104,5 dB(A), Niveau de puissance acoustique garanti : 110 dB(A))

Directive Émissions 97/68/CE telle qu'amendée par la directive 2010/26/UE

Et est conforme aux normes :EN ISO 11681-2:2011

EN ISO 14982:2009

Organisme notifié : Intertek Deutschland GmbH

Numéro d'organisme notifié : 0905

Fonction du signataire : Directeur des achats internationaux AEDO SERVICES

Date : 14-05-2013

Bruno POTTIE



Deux derniers chiffres de l'année d'apposition du marquage CE : 14