



www.gardif.fr

MANUEL D'INSTRUCTIONS



Modèle : PBT4346T

**LIRE ATTENTIVEMENT CETTE NOTICE ORIGINALE
AVANT TOUTE UTILISATION DE CETTE MACHINE
LA CONSERVER POUR DES CONSULTATIONS FUTURES**

Numéro de série :



DÉBROUSSAILLEUSE THERMIQUE CL PBT 4346N TD GDR-V

INTRODUCTION

Cette débroussailleuse a été conçue et fabriquée conformément aux strictes normes de fiabilité, simplicité d'emploi et sécurité d'utilisation de SWORN.

Correctement entretenue, elle vous donnera des années de fonctionnement robuste et sans problèmes.

Selon le dispositif de coupe utilisé, cette machine peut être soit une débroussailleuse, soit un coupe-herbe.

Dotée d'une lame rotative en métal ou en matière plastique, la **débroussailleuse** est uniquement destinée à exécuter des travaux occasionnels de coupe de mauvaises herbes, broussailles, arbrisseaux et plantes similaires sur des parcelles privées.

Dotée de cordon(s) souple(s), de fil(s) ou d'autres organes de coupe similaires, flexibles et non métalliques –tels que des éléments de coupe pivotants- le **coupe-herbe** est uniquement destiné à exécuter des travaux occasionnels de coupe de mauvaises herbes, herbes ou autres plantes similaires à faible résistance sur des parcelles privées.

Toute autre utilisation qui n'est pas expressément permise dans cette notice peut conduire à endommager l'appareil, peut représenter un grave danger pour l'utilisateur et n'est pas autorisé.

Cette débroussailleuse ne doit **JAMAIS** être utilisée :

- De manière intensive
- **Pour un usage professionnel ou l'agriculture**
- **Pour les jardins publics ou l'entretien des forêts**
- Pour tailler de buissons, des haies ou broyer des résidus de jardin destinés au compost
- Par temps de pluie ou dans un environnement humide
- Par des enfants de moins de 16 ans et des mineurs non accompagnés

Veuillez respecter scrupuleusement toutes les remarques, explications et consignes figurant dans cette notice pour une utilisation optimale et sûre de cette machine.

Nous vous remercions d'avoir acheté un produit SWORN.

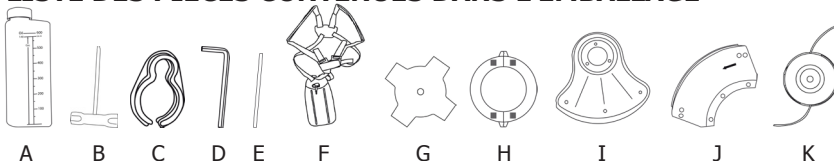
**INSTRUCTIONS D'ORIGINE
LIRE ATTENTIVEMENT TOUTES LES
INSTRUCTIONS AVANT TOUTE UTILISATION**

CONSERVER CETTE NOTICE POUR FUTURES CONSULTATIONS

NOMENCLATURE DE LA TONDEUSE

- Sortir la machine du carton avec précaution
- Examiner soigneusement la machine pour s'assurer que rien n'a été endommagé en cours de transport.
- Ne pas jeter l'emballage avant d'avoir correctement examiné la machine et vérifié qu'elle fonctionne bien.
- L'ensemble des dessins de cette notice est non contractuel

LISTE DES PIECES CONTENUES DANS L'EMBALLAGE



A. 1 bouteille graduée pour effectuer le mélange	G. 1 lame 4 dents dans sa protection
B. 1 clé a bougie avec embout cruciforme	H. 1 protecteur de lame 4 dents pour le transport
C. 1 clip serre câble	I. 1 protège lame en acier
D. 1 clé hexagonale	J. 1 protecteur plastique avec lame coupe fil
E. 1 axe de blocage	K. 1 tête de coupe (2 fils nylon)
F. 1 harnais double avec dispositif de décrochage rapide ventral et protège hanche	1 notice d'utilisation

L : Bloc moteur

M : Tube de transmission

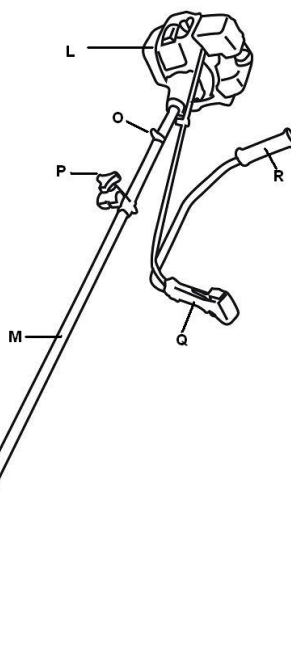
N : Renvoi d'angle

O : Point de fixation du harnais

P : Support du guidon et vis de fixation

Q : Poignée droite du guidon avec commande d'accélérateur (manette des gaz) et interrupteur Marche / Arrêt

R : Poignée gauche simple du guidon



SYMBOLES

Important :

Certains des symboles ci-dessous peuvent être présents sur l'outil. Le but des symboles de sécurité est d'attirer l'attention sur d'éventuels dangers. Les symboles de sécurité et les informations qui les accompagnent doivent être bien compris et respectés. Les mises en garde ne constituent en elles-mêmes aucune protection contre les dangers. Les instructions ou avertissements qu'elles contiennent ne sauraient en aucun cas remplacer des mesures de prévention des accidents appropriées. Une interprétation correcte de ces symboles permettra d'utiliser l'outil plus efficacement et de réduire les risques.

1. Sens et fréquence maximale de rotation de l'arbre (tige) d'entraînement du dispositif de coupe

2. Marquage CE. Produit testé et conforme aux normes CE en vigueur

3. DANGER ! AVERTISSEMENT ! ATTENTION ! Ce symbole indique un danger, un avertissement ou une mise en garde. Il signifie. Attention !!! La sécurité de l'opérateur est en jeu.

4. Lire la notice d'instructions et suivre tous les avertissements de mise en garde et de sécurité. Il contient des messages spéciaux, destinés à attirer l'attention sur les éventuels problèmes de sécurité et risques d'endommagement de la machine, ainsi que des conseils utiles concernant la mise en route, l'utilisation et l'entretien. Lire toutes les informations attentivement pour une utilisation, optimale de l'outil, en toute sécurité.

5. Porter un casque de protection.

**Porter une protection pour les yeux (lunettes de protection ou visière de protection).
Porter une protection auditive (protecteurs de l'ouïe).**

6. Porter des gants de protection épais.

7. Porter des solides chaussures de protection à semelle antidérapante.

8. Maintenir les badauds et les tierces personnes à une distance minimale de 15 m. L'opérateur est responsable de la sécurité des tiers se trouvant dans la zone de travail de la machine. Ne jamais utiliser la débroussailleuse alors que d'autres personnes, particulièrement des enfants, ou encore des animaux, se trouvent à côté.

9. Risque de ricochet. Prendre garde aux objets projetés.

10. Niveau de puissance acoustique garanti.

11. Attention. surface chaude pouvant occasionner des brûlures.

12. Démarrage à froid (position starter fermé moteur froid).

13. Position mi starter (position starter intermédiaire moteur tiède).

14. Position fonctionnement normal (position starter ouvert moteur chaud).

15. Appuyer 10 fois sur la pompe d'amorçage.



SOMMAIRE

Consignes de sécurité	2
Descriptif de la machine	9
Donnée s techniques	10
Assemblage de la débroussailleuse	11
Utilisation en mode «coupe-herbes»	13
Utilisation en mode «débroussailleuse»	17
Ravitaillement en carburant	20
Démarrage de la débroussailleuse	22
Maintenance	24
Dysfonctionnement & solutions	27
Le Service Après-Vente	
La protection de l'environnement	28
La mise en rebut	29
Garantie de la machine	30
Déclaration de conformité CE	31

CONSIGNES DE SECURITE

AVERTISSEMENT

Ne pas essayer d'utiliser cette débroussailleuse avant d'avoir entièrement lu et bien compris toutes les instructions, règles de sécurité, éléments de commande, etc... contenus dans cette notice. Le non respect de ces informations et instructions de sécurité peut entraîner un accident tel qu'un incendie ou un choc électrique entraînant des blessures graves. Conserver cette notice et la consulter fréquemment, afin d'assurer le maintien de la sécurité et de pouvoir instruire les autres utilisateurs éventuels.

REGLES DE SECURITE GENERALES POUR UNE UTILISATION SANS DANGER

FORMATION

- La débroussailleuse doit toujours être utilisée suivant les recommandations et les règles de sécurité indiquées par le fabricant dans la notice d'instructions. Lire attentivement les instructions d'utilisation.
- Se familiariser avec les commandes et l'utilisation correcte de la machine
- Cet appareil n'est pas prévu pour être utilisé par des personnes (y compris les enfants) dont les capacités physiques, sensorielles ou mentales sont réduites, ou par des personnes dénuées d'expérience ou de connaissance, sauf si elles ont pu bénéficier, par l'intermédiaire d'une personne responsable de leur sécurité, d'une surveillance ou d'instructions préalables concernant l'utilisation de l'appareil.
- Il convient de surveiller les enfants pour s'assurer qu'ils ne jouent pas avec l'appareil
- Des réglementations locales (ou normes nationales) spéciales peuvent fixer un âge minimal pour l'utilisateur
- Ne pas mettre en marche et ne jamais travailler en présence de personnes, en particulier d'enfants, ou d'animaux dans le voisinage immédiat (garder une distance minimum de 15 m)
- L'opérateur (ou l'utilisateur) est responsable des accidents ou des phénomènes dangereux survenant aux autres personnes ou à leurs biens. Ne pas orienter l'appareil vers une personne.

- Il a été rapporté que, chez certaines personnes, les vibrations produites par les outils à main motorisés peuvent contribuer au développement d'une affection appelée syndrome de Raynaud.

Les symptômes peuvent inclure des picotements, l'insensibilisation et le blanchissement des doigts et sont habituellement provoqués par l'exposition au froid. L'hérédité, l'exposition au froid et à l'humidité, le régime alimentaire, la fumée et les habitudes de travail sont tous des facteurs considérés comme contribuant au développement de ces symptômes. Il n'existe actuellement aucune preuve qu'un certain type de vibration ou le degré d'exposition contribue réellement au développement de cette affection.

Certaines mesures, susceptibles de réduire les effets des vibrations, peuvent être prises par l'opérateur :

- a) Garder le corps au chaud par temps froid. Pendant l'utilisation, porter des gants afin de tenir les mains et les poignets au chaud. Il a été établi que le froid est l'une des principales causes du symptôme de Raynaud
- b) Après chaque période d'utilisation, faire des exercices pour accroître la circulation.
- c) Faire des pauses fréquentes. Limiter la durée d'exposition quotidienne.
- d) Garder l'outil bien entretenu, toutes les pièces de boulonnerie serrées et remplacer les pièces usées.

En cas d'apparition de l'un ou plusieurs des symptômes décrits ci-dessus, cesser d'utiliser l'outil et consulter un médecin.

PREPARATION

- La lame de la débroussailleuse est tranchante et peut donc couper. Il faut prendre toutes les précautions nécessaires lors du travail à proximité ou sur la lame. La tête de coupe ou la lame tourne pendant le réglage du carburateur.
- Pendant le travail, porter des vêtements moulants et non amples. **TOUJOURS** porter des chaussures de sécurité résistantes et des pantalons longs.
- Ne **JAMAIS** utiliser la machine lorsque l'on est pieds nus ou en sandales.
- Attacher les cheveux longs pour les maintenir au-dessus des épaules, afin qu'ils ne se soient pas happés par des pièces en mouvement. Garder toutes les parties du corps ainsi que les vêtements à l'écart des pièces en mouvement.
- Porter des gants épais et robustes pendant l'assemblage, l'utilisation et la maintenance de cet outil.

- Porter une protection oculaire et auditive complète pendant l'utilisation de cet outil.
- Maintenir la zone de travail propre et bien rangée pour diminuer le risque d'accident.
- Inspecter minutieusement la zone sur laquelle la débroussailleuse doit être utilisée et éliminer tous les objets qui pourraient être projetés (cailloux, verre brisé, clous, fils métalliques, cordes, etc....) par la machine ou nuire à son bon fonctionnement.
- Ne pas travailler dans une zone où il existe un risque de sectionner des fils électriques ou téléphoniques et assimilés.
- L'utilisateur de la débroussailleuse doit être en bonne forme physique.
NE PAS UTILISER la débroussailleuse **en état de fatigue, de malaise ou sous l'effet de l'alcool et d'autres drogues.**

ATTENTION ! DANGER !

L'essence est hautement inflammable.

- Mélanger et stocker le carburant dans des récipients spécialement prévus à cet effet.
- Mélanger et faire le plein à l'extérieur uniquement, loin de toute flamme ou source d'étincelles. Ne pas fumer pendant cette opération. Ne pas utiliser de téléphone portable.
- Ajouter du carburant avant de démarrer le moteur. Ne jamais enlever le bouchon du réservoir d'essence ou ajouter de l'essence lorsque le moteur tourne ou tant qu'il est chaud. Essuyer tout carburant répandu.
- Si de l'essence a été répandue sur le sol, ne pas tenter de démarrer le moteur mais éloigner la machine de cette zone (au moins 9 mètres) et éviter de provoquer toute inflammation tant que les vapeurs d'essence ne sont pas complètement dissipées.
- Remettre correctement en place les bouchons du réservoir et de la nourrice de carburant
- Remplacer les silencieux d'échappement défectueux
- Avant l'utilisation de l'appareil, toujours procéder à un contrôle visuel pour s'assurer que les outils et dispositifs de sécurité ne sont ni usés, ni endommagés, ni manquants. Ne jamais utiliser la débroussailleuse si ses protecteurs sont défectueux ou en l'absence de dispositifs de sécurité.



- Remplacer les outils de coupe et les boulons de fixation endommagés par lots complets afin de préserver l'équilibre.



FONCTIONNEMENT

ATTENTION ! DANGER !

Ne pas faire tourner le moteur dans un endroit confiné où les vapeurs de monoxyde de carbone peuvent s'accumuler. Les gaz d'échappement sont toxiques et asphyxiants. Ils peuvent donc être mortels en cas d'inhalation.

- Travailler uniquement à la lumière du jour ou dans une lumière artificielle de bonne qualité.
- Toujours retirer la protection de lame avant d'utiliser l'outil. Si cette précaution n'est pas prise, la protection peut être projetée lorsque la lame commence à tourner.
- Bien assurer ses pas sur les terrains en pentes. Toujours tenir l'appareil fermement avec les deux mains ainsi qu'avec la bandoulière / le harnais.
- Garder l'outil de coupe loin du corps, au-dessous du niveau de la taille. Ne jamais travailler avec l'outil de coupe à plus de 76 cm du sol.
- Marcher, ne jamais courir avec la machine. Ne pas travailler en marchant à reculons.
- Se tenir bien campé et en équilibre. Ne pas travailler hors de portée. Le travail hors de portée risque de faire perdre l'équilibre ou de causer un contact avec les pièces brûlantes.
- Changer de direction avec beaucoup de précaution sur les terrains pentus
- Ne jamais travailler sur des pentes trop abruptes. Ne pas travailler des pentes supérieures à 20%
- Ne pas modifier les réglages de régulation de vitesse du moteur et ne pas utiliser le moteur en survitesse.
- Démarrer le moteur avec précaution en respectant les instructions du fabricant et en maintenant les pieds éloignés de l' (des) outil(s)
- Ne pas utiliser l'appareil sur des surfaces humides. Ne pas le laisser sous la pluie. Le ranger dans un lieu clos.
- Toujours être attentif à l'environnement et rester vigilant vis-à-vis des

phénomènes dangereux possibles qui peuvent être imperceptibles en raison du bruit émis par la machine

- Ne pas toucher les alentours de l'échappement ou du cylindre, qui deviennent brûlants pendant l'utilisation
- Arrêter le moteur, garder l'outil de coupe en rotation dans de l'herbe épaisse ou des broussailles, jusqu'à ce qu'il s'immobilise. Ne pas essayer de toucher ou d'arrêter l'outil de coupe en rotation.
- Une lame continuant de tourner au débrayé une fois que le moteur est arrêté et la gâchette relâchée peut causer des blessures. Garder le contrôle de l'outil jusqu'à ce que la lame soit complètement immobilisée.

Réduire les gaz, arrêter le moteur, et débrancher le câble de la bougie :

- Toutes les fois où la machine doit rester sans surveillance
- Avant de faire le plein de carburant
- Avant toute opération d'entretien et de nettoyage de la machine, ainsi que lors du transport par d'autres moyens que sa propre propulsion,
- Avant de supprimer les bourrages
- Avant d'installer, de retirer ou de changer l'outil de coupe
- Après avoir heurté un objet étranger. Inspecter la machine pour vérifier si elle est endommagée. Effectuer les réparations avant de redémarrer et d'utiliser la machine.
- Si la machine présente des vibrations anormales. En règle générale, les vibrations signalent la présence d'un problème qu'il faut immédiatement identifier et réparer.

MAINTENANCE ET STOCKAGE

- Maintenir tous les écrous, boulons et vis serrés afin de garantir que le matériel est en état de fonctionner en sécurité. Vérifier ou faire vérifier à intervalles réguliers le serrage de la lame et des vis de support du moteur
- Ne jamais stocker une machine dont le réservoir contient encore de l'essence dans un local où les vapeurs peuvent atteindre une flamme ou une étincelle.
- Laisser le moteur refroidir avant de faire le plein, de ranger l'outil ou de le transporter.

- Pour réduire les risques d'incendie, maintenir le moteur, le silencieux, le compartiment des batteries et la zone de stockage de l'essence dégagés de végétaux ou d'excès de graisse.
- Remplacer les pièces usées ou endommagées pour plus de sécurité. N'utiliser que des pièces de rechange d'origine. Les pièces détachées d'autres marques pourraient mal s'adapter et être à l'origine d'accidents
- Si le réservoir doit être vidangé, faire cette opération à l'extérieur
- Pour le transport dans un véhicule, le réservoir doit être vide et l'outil bien arrimé. La lame doit être contenue dans sa protection.

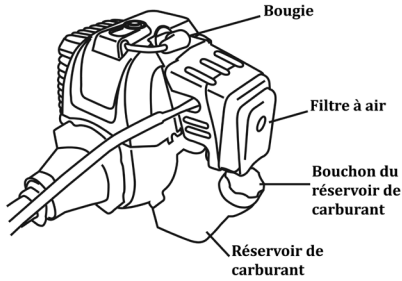
REGLES DE SECURITE PARTICULIERES A L'UTILISATION DE LA DEBROUSSAILLEUSE

- Si la tête de coupe est fendue, brisée ou endommagée de quelque façon que ce soit, la remplacer. S'assurer que la tête de coupe ou la lame est correctement installée et solidement assujettie. L'utilisation d'un outil dont la tête de coupe n'est pas correctement installée peut entraîner des blessures graves.
- S'assurer que tous les dispositifs de protection, déflecteurs et poignées sont correctement installés et solidement assujettis.
- Utiliser exclusivement des lignes de coupe d'origine. Ne pas utiliser d'autres accessoires de coupe.
- Ne jamais utiliser l'outil si le déflecteur d'herbe n'est pas en place et en bon état.
- Tenir fermement les deux poignées pendant le travail. Tenir la tête de coupe au-dessous du niveau de la taille. Ne jamais tailler avec la tête de coupe à plus de 76 cm du sol.
- Une fois le moteur arrêté, garder la lame en rotation dans de l'herbe épaisse ou des broussailles, jusqu'à ce qu'elle s'immobilise.
- Ne pas utiliser la débroussailleuse si la garde de lame n'est pas solidement assujettie et en bon état.
- Porter des gants épais lors du retrait et de l'installation de la lame.
- Toujours arrêter le moteur avant d'essayer de retirer des objets pris dans la lame ou la bloquant et avant d'installer ou retirer la lame.
- Ne pas essayer de toucher ou d'arrêter la lame en rotation.

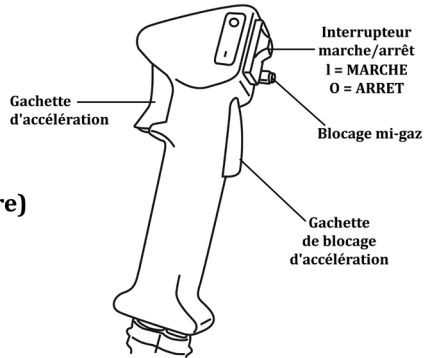
- Une lame continuant de tourner au débrayé une fois que le moteur est arrêté et la gâchette relâchée peut causer des blessures. Garder le contrôle de l'outil jusqu'à ce que la lame soit complètement immobilisée.
- Toute lame endommagée doit être remplacée. S'assurer que la lame est correctement installée et solidement assujettie avant chaque utilisation. L'utilisation d'un outil dont la tête de coupe n'est pas correctement installée peut entraîner des blessures graves.
- Lorsqu'il est équipé d'une lame, utiliser cet outil avec la plus extrême prudence. Un ricochet de lame peut se produire lorsque celle-ci entre en contact avec un objet qu'elle ne peut pas couper. Ce contact peut causer un bref blocage de la lame, qui fait « ricocher » l'outil en direction opposée de l'objet heurté. Ceci peut être assez violent pour faire perdre le contrôle de l'outil. Un ricochet peut se produire à tout instant si la lame est bloquée, stoppe ou se coince. Ce problème est plus susceptible de se produire dans les endroits où il n'est pas possible de voir le matériau coupé. Pour faciliter la coupe et assurer la sécurité travailler avec un mouvement de droite à gauche. Si la lame heurte un obstacle imprévu ou du bois, ceci peut réduire la force du ricochet.
- Ne jamais couper de tiges de plus de 13 mm de diamètre.
- Toujours utiliser la bandoulière et la régler pour pouvoir travailler confortablement. Tenir fermement les deux poignées pendant les travaux de coupe avec une lame. Garder la lame loin du corps, au-dessous du niveau de la taille. Ne jamais tailler avec la débroussailleuse avec la lame à plus de 76 cm du sol.
- Arrêter le moteur et le laisser refroidir avant de faire le plein de remiser l'outil ou de le transporter. Toujours retirer la protection de lame avant d'utiliser l'outil. Si cette précaution n'est pas prise, la protection peut être projetée lorsque la lame commence à tourner.

DESCRIPTIF DE LA MACHINE

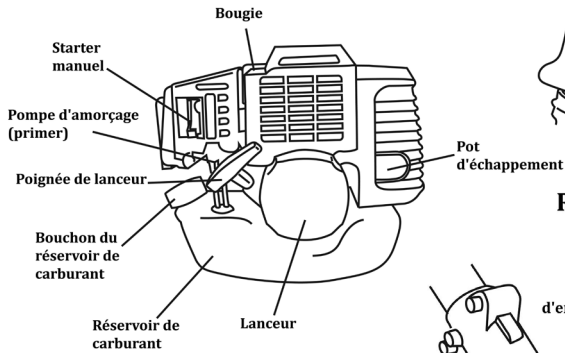
Bloc moteur (vue avant)



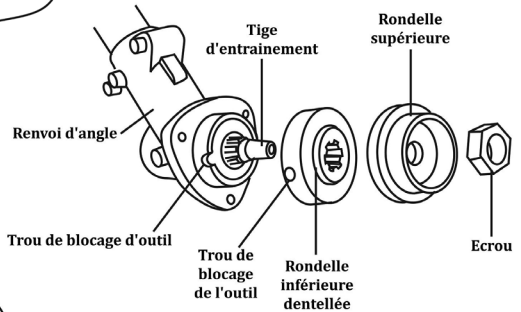
Poignée d'accélération



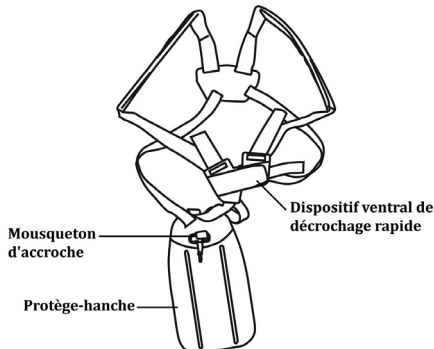
Bloc moteur (vue arrière)



Renvoi d'angle



Harnais



DONNEES TECHNIQUES

Masse (sans carburant, dispositif de coupe ni protecteur)	7.62 kg
Volume (réservoir de carburant)	1200 cm ³
Largeur de coupe (tête à 2 fils nylon)	460mm
Largeur de coupe (lame 4 dents en métal)230mm	230mm
Cylindrée du moteur	42.7 cm ³
Performances maximales du moteur (selon l'ISO 8893)	1.25 kW
Fréquence maximale de rotation de l'arbre d'entraînement du dispositif de coupe	7500 min ⁻¹
Fréquence de rotation du moteur à la fréquence maximale de rotation de l'arbre d'entraînement du dispositif de coupe	9000 min ⁻¹
Fréquence de rotation du moteur au ralenti	3000 min ⁻¹
Consommation de carburant (selon l'ISO 8893) aux performances maximales du moteur	Max. 0,534kg/h
Niveaux des vibrations (selon ISO 22867)	9,3 m/s ²
Incertitude sur les valeurs de vibrations	K = 3.7 m/s ²
Niveau de pression acoustique (selon l'EN 27917)	L _{PA} = 103 dB(A)
Niveau de puissance acoustique mesuré (selon l'ISO 10884)	L _{WA} = 112 dB(A)
Niveau de puissance acoustique garantie	L _{WA} = 113 dB(A)
Incertitude sur les valeurs d'émission sonore	K = 1 dB(A)

ASSEMBLAGE DE LA DEBROUSSAILLEUSE



Porter des gants pendant les opérations d'assemblage

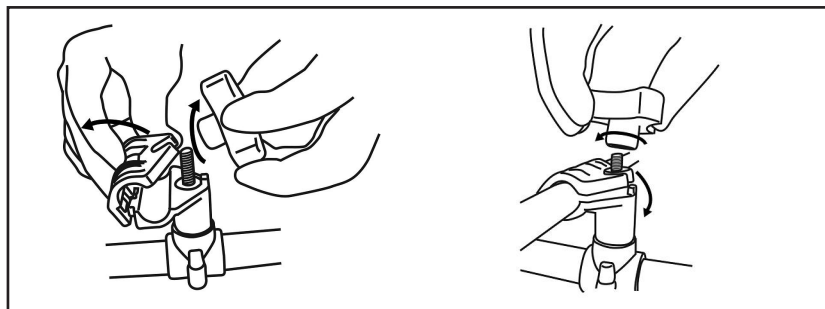
A- Assemblage du guidon

Desserrer la vis de fixation du support de guidon et retirer la partie supérieure du support.

Le guidon est composé de 2 poignées : la poignée gauche simple et la poignée droite équipée de la gâchette d'accélération et l'interrupteur MARCHE / ARRET

Placer la guidon dans le support tout en veillant à placer la poignée équipée de la gâchette d'accélération du côté droit de l'opérateur (soit le côté droit de la débroussailleuse).

Ajuster le guidon afin d'obtenir une position efficace et confortable. Replacer la partie supérieure du support puis serrer la vis de fixation de façon à ce que le guidon tienne fermement en place.

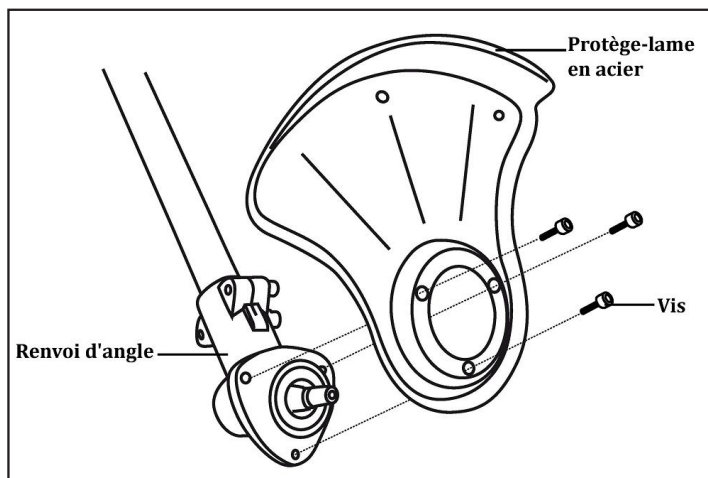


B- Assemblage du protège lame sur le renvoi d'angle

Dévisser l'écrou du renvoi d'angle puis retirer la bague supérieure et la bague inférieure dentelée.

Placer le protège lame en acier sur le renvoi d'angle en faisant coïncider ses 3 trous avec ceux du renvoi d'angle.

Visser les 3 vis et serrer fermement le protège lame en acier sur le renvoi d'angle de sorte qu'il ne puisse se desserrer durant l'utilisation à cause des vibrations.



C- Accrochage & décrochage du harnais

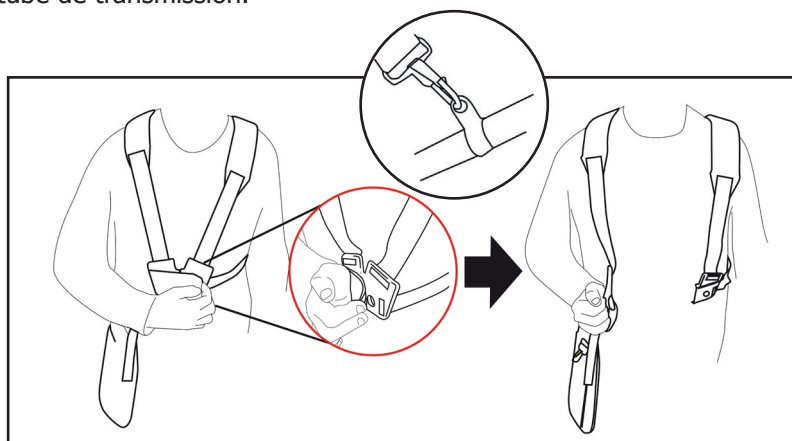
S'équiper du harnais de sécurité.

Régler la longueur et la largeur du harnais de manière à obtenir une position confortable.

Le harnais est un harnais équipé d'un dispositif de décrochage rapide ventral.

Pour le retirer, il suffit de tirer la plaque du milieu vers l'extérieur.

Accrocher le mousqueton du harnais au point de fixation prévu sur le tube de transmission.



UTILISATION EN MODE COUPE HERBES

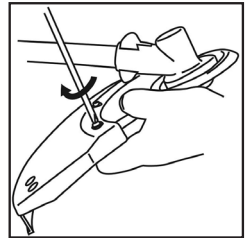


Ne pas utiliser la débroussailleuse en mode «coupe-herbes» sans que le protecteur plastique et sa lame coupe fils ne soient installés sur le protégé lame en acier. Risque de graves blessures.

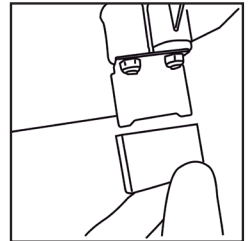
Débrancher le capuchon de la bougie avant le montage de l'outil de coupe

A- MISE EN PLACE DU PROTECTEUR PLASTIQUE et de la LAME COUPE FILS

A l'aide des 3 vis placées sur le protecteur, visser fermement le protecteur plastique sur le protecteur en acier (déjà correctement installé sur le renvoi d'angle – voir chapitre B de la partie «Assemblage de la débroussailleuse»)



Une fois le protecteur mis en place, retirer la protection plastique de la lame coupe fils située sous le protecteur.



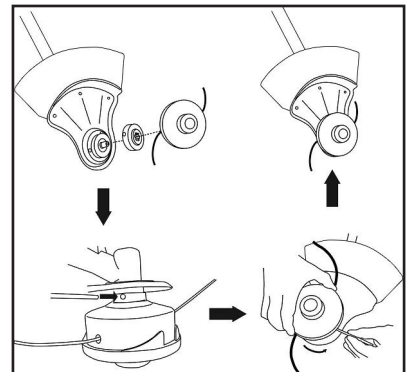
B- MONTAGE DE LA TETE DE COUPE SUR LE RENVOI D'ANGLE

Placer la rondelle inférieure dentelée sur le renvoi d'angle.

La tête de coupe est une tête équipée de 2 fils nylon.

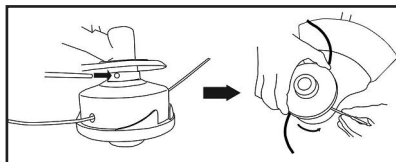
Aligner le trou de la rondelle inférieure dentelée avec le trou du renvoi d'angle et insérer un axe de blocage.

Visser la tête nylon sur la tige d'entraînement du renvoi d'angle dans le sens contraire des aiguilles d'une montre, la serrer et retirer l'axe de blocage.



C- DEMONTAGE DE LA TETE DE COUPE DU RENVOI D'ANGLE

Aligner la fente de la rondelle inférieure avec le trou du renvoi d'angle et insérer un axe de blocage.



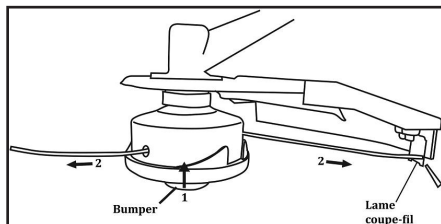
Dévisser la tête nylon de la tige d'entraînement du renvoi d'angle dans le sens des aiguilles d'une montre. Retirer l'axe de blocage.

D- CONSEILS SUR L'UTILISATION EN MODE «COUPE HERBES»

- Pendant le travail, toujours tenir fermement les deux poignées de la débroussailleuse à deux mains. La main droite est placée sur la poignée d'accélération et la main gauche sur la poignée simple
- Maintenir la prise et se tenir bien en équilibre sur les deux pieds. Se tenir de façon à ne pas risquer d'être déséquilibré par un rebond de l'outil de coupe.
- Inspecter la zone de travail et la débarrasser d'objets cachés tels que morceaux de verre, cailloux, béton, grillage, palissades en bois, en métal, etc... Ne pas travailler dans des endroits dangereux.
- Ne jamais continuer d'utiliser un tête de coupe après avoir heurté un objet dur, sans vérifier qu'elle n'a pas été endommagée. Ne plus utiliser la tête de coupe si elle est endommagée.
- Couper avec l'extrémité de la ligne ; ne pas forcer la tête de coupe dans l'herbe non coupée.
- Couper les herbes hautes du haut en bas. Ceci empêchera l'herbe de s'enrouler sur le tube de l'arbre moteur et la tête de coupe, ce qui pourrait causer des dommages dus à une surchauffe. Si l'herbe s'enroule sur la tête de coupe, arrêter le moteur, débrancher la bougie et enlever l'herbe.
- Toujours utiliser la machine à plein régime. Le travail prolongé à mi-régime causerait l'écoulement d'huile par l'échappement.
- Les palissades en métal et en bois accélèrent l'usure du fil et peuvent le faire casser. Les murs en pierre et brique, trottoirs et pièces de bois peuvent user le fil rapidement.
- Eviter les arbres et buissons. L'écorce des arbres, les moulures en bois, le lambrissage et les piquets de palissades peuvent être endommagés par le fil.

E- AVANCE DU FIL DE COUPE - SYSTEME TAP & GO

1. Faire tourner le moteur à plein régime.
2. Taper le bumper de la tête de coupe sur le sol pour faire avancer le fil. Le fil avance chaque fois que la tête de coupe est frappée sur le sol.
3. Pour obtenir une coupe optimale, faire avancer le fil jusqu'à ce qu'il soit coupé à la longueur correcte par la lame coupe fil (installée sous le protecteur plastique). Plusieurs frappes peuvent être nécessaires pour que le fil parvienne à la lame coupe fils.
4. Continuer le travail



REMARQUE : Si le fil devient trop court, il peut être impossible de le faire avancer automatiquement de la tête. Dans ce cas, **ARRETER LE MOTEUR** et tirer le fil à la main.

F- AVANCE MANUELLE DE LA LIGNE DE COUPE

Appuyer sur le «bumper» de la tête de coupe et tirer sur le fil pour en sortir la longueur désirée.

G- REMPLACEMENT DU FIL DE COUPE

ATTENTION DANGER! NE JAMAIS UTILISER DE FIL EN METAL.

EFFECTUER L'OPERATION MOTEUR ARRETE, BOUGIE DEBRANCHEE.

- 1- Pincer de chaque côté de la tête (Push to open) et retirer le couvercle
- 2- Retirer la bobine de fil vide. Retirer la ligne de fil restant éventuellement sur la bobine.
- 3- Retirer le ressort
- 4- Nettoyer soigneusement la partie intérieure du corps de la bobine.
- 5- Prendre une longueur de 5.40m d' un fil diamètre 2.4 mm maxi en plastique spécial pour débroussailleuse et le plier en deux longueurs identiques (soit 2.70m chacune)
- 6- Passer les 2 morceaux de fils nylons dans les orifices prévus à cet effet. Bloquer le fil dans l'interstice central de la bobine. Enrouler dans le sens des aiguilles d'une montre (suivre le sens de la flèche «Win cord») les 2 fils dans leur compartiment respectif. Engager chaque fil dans une des 4 fentes de la flasque inférieure de la bobine, en le laissant dépasser d'environ 152 mm au-delà de la fente.

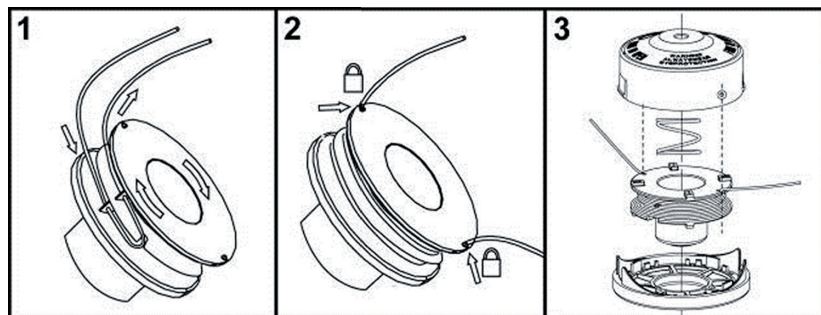


ATTENTION : une fois engagés, les fils doivent être diamétralement opposés, c.a.d. face à face.

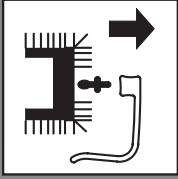
7- Replacer le ressort à sa place.

8- Faire passer chaque fil dans un œillet de la tête de coupe, puis tirer sur chaque fil alternativement tout en maintenant une pression sur la bobine de fil.

9- Remettre le couvercle. Bien s'assurer que le couvercle soit correctement fermé.



UTILISATION EN MODE «DEBROUSSAILLEUSE »



Débrancher le capuchon de la bougie avant le montage de l'outil de coupe.



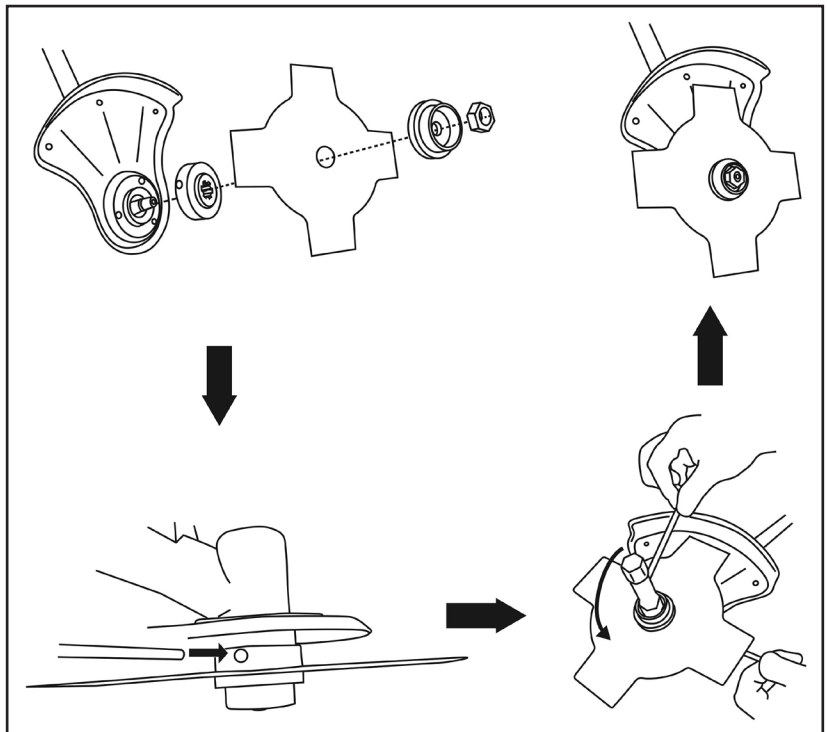
Ne pas utiliser la débroussailleuse en mode «débroussailleuse» sans que le protège lame en acier ne soit installé sur le renvoi d'angle. Risque de graves blessures.

Utiliser cette machine outil avec la plus extrême prudence.



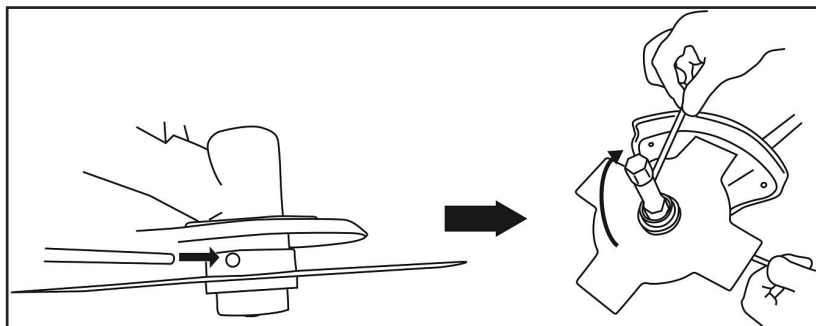
Porter des gants pendant les opérations de montage et démontage de la lame.

A- MONTAGE DE LA LAME SUR LE RENVOI D'ANGLE



- 1- Placer la rondelle inférieure dentellée sur le renvoi d'angle préalablement équipé du protège lame acier.
- 2- Placer la lame 4 dents – sans sa protection- sur la rondelle inférieure dentellée.
- 3- Placer la rondelle supérieure sur la lame.
- 4- Assembler le tout en vissant l'écrou sur tige d'entraînement du renvoi d'angle.
- 5- Aligner le trou de blocage de la rondelle inférieure avec le trou de blocage du renvoi d'angle et insérer l'axe de blocage.
- 6- A l'aide de la clé à bougie, serrer fermement l'écrou en le vissant dans le sens contraire des aiguilles d'une montre.
- 7- Retirer la clé à bougie et l'axe de blocage.

B- DEMONTAGE DE LA LAME SUR LE RENVOI D'ANGLE



Aligner le trou de blocage de la rondelle inférieure avec le trou de blocage du renvoi d'angle et insérer l'axe de blocage.

A l'aide de la clé à bougie fournie, desserrer l'écrou en le dévissant dans le sens des aiguilles d'une montre.

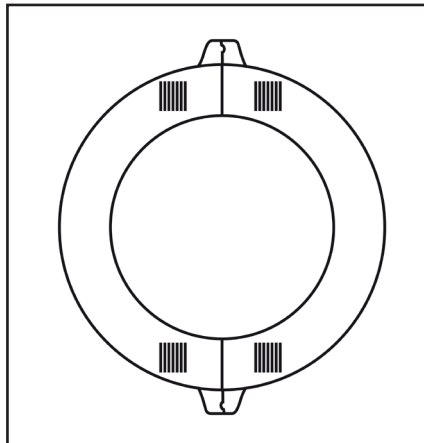
Retirer l'écrou puis la rondelle supérieure de la lame.

Retirer la lame 4 dents.

C- CONSEILS SUR L'UTILISATION DE LA DEBROUSSAILLEUSE

- Pendant le travail, toujours tenir fermement les deux poignées de la débroussailleuse à deux mains. La main droite est placée sur la poignée d'accélération et la main gauche sur la poignée simple
- Maintenir la prise et se tenir bien en équilibre sur les deux pieds. Se tenir de façon à ne pas risquer d'être déséquilibré par un rebond de la lame.
- Inspecter la zone de travail et la débarrasser d'objets cachés tels que morceaux de verre, cailloux, béton, grillage, palissades en bois, en métal, etc. Ne jamais utiliser une lame près de trottoirs, palissades ou autres objets fixes.

- Ne jamais continuer d'utiliser une lame après avoir heurté un objet dur, sans vérifier qu'elle n'a pas été endommagée. Ne plus utiliser la lame si elle est endommagée. N'utiliser que des lames 4 dents d'origine
- L'outil doit être utilisé comme une faux, avec un large mouvement de balayage de droite à gauche.
- Lorsqu'il est équipé d'une lame, utiliser cet outil avec la plus extrême prudence. Un ricochet de lame peut se produire lorsque celle-ci entre en contact avec un objet qu'elle ne peut pas couper. Ce contact peut causer un bref blocage de la lame, qui fait «ricocher» l'outil en direction opposée de l'objet heurté. Ceci peut être assez violente pour faire perdre le contrôle de l'outil. Un ricochet peut se produire à tout instant si la lame est bloquée, stoppe ou se coince. Ce problème est plus susceptible de se produire dans les endroits où il n'est pas possible de voir le matériau coupé. Pour faciliter la coupe et assurer la sécurité travailler avec un mouvement de droite à gauche. Si la lame heurte un obstacle imprévu ou du bois, ceci peut réduire la force du ricochet.
- La lame 4 dents est émoussée, elle peut être retournée, ce qui double sa vie utile. Ne pas affûter la lame 4 dents.
- Ne jamais couper de tiges de plus de 13 mm de diamètre.
- Le travail terminé, placer la lame dans sa protection.



RAVITAILLEMENT EN CARBURANT

Cet outil est équipé d'un moteur deux temps.

Son carburant est un mélange d'essence sans plomb et d'huile spéciale pour moteur 2 temps.

A- SECURITE DE MANIPULATION DU CARBURANT

- Le carburant étant extrêmement inflammable, il doit toujours être manipulé avec précaution. Ne pas fumer !
- Ne pas laisser l'essence ou l'huile entrer en contact avec la peau. Ne pas inhaler les vapeurs.
- Garder l'huile et l'essence à l'écart des yeux. En cas d'éclaboussure d'huile ou d'essence dans les yeux, rincer immédiatement avec de l'eau propre. Si l'irritation persiste consulter de suite un médecin.
- Nettoyer immédiatement tout carburant répandu.

B- MELANGE DU CARBURANT



- Préparer le mélange dans un récipient propre homologué pour l'essence, à l'extérieur ou dans un local non fermé.
- Le moteur fonctionne avec de l'essence sans plomb pour automobiles -indice d'octane de 87 ($[R + M]/2$) ou plus.
- Ne pas utiliser de mélanges tout préparés des stations services tels que ceux utilisés pour les vélomoteurs, etc.
- Utiliser une huile spéciale 2 temps miscible à l'essence de haute qualité pour moteurs refroidis par air. Ne pas utiliser d'huile automobile (essence ou diesel) ou pour moteurs hors-bord 2 temps.
- Pour l'huile synthèse, ajouter 2.5% d'huile à l'essence (se référer aux indications du pétrolier) soit 2,5 cl d'huile pour 100 cl d'essence.
- Pour l'huile semi synthèse, ajouter 4% d'huile à l'essence (se référer aux indications du pétrolier) soit 4 cl d'huile pour 100 cl d'essence.
- Pour l'huile minérale, ajouter 5% d'huile à l'essence (se référer aux indications du pétrolier) soit 5 cl d'huile pour 100 cl d'essence.
- Toujours mélanger le carburant à l'extérieur, loin de toute flamme ou source d'étincelles.
- Mélanger le carburant soigneusement avant chaque approvisionnement.
- Mélanger en petites quantités. Nous vous recommandons d'utiliser la bouteille graduée fournie.
- Ne pas mélanger plus de carburant qu'il ne sera utilisé dans une période de 30 jours.



- Il est recommandé d'utiliser une huile 2 temps contenant un stabilisateur de carburant. Garder le carburant dans un conteneur spécial prévu à cet effet et avec le bouchon bien serré.

C- REMPLISSAGE DU RESERVOIR

AVERTISSEMENT :

Toujours arrêter le moteur avant de faire le plein de carburant. Ne pas fumer !

Ne jamais remplir le réservoir d'une machine lorsque le moteur tourne ou est chaud. S'éloigner d'au moins 9 m du point d'approvisionnement avant de lancer le moteur.

1. Nettoyer le pourtour du bouchon de remplissage pour éviter la contamination du carburant.
2. Desserrer le bouchon du réservoir lentement pour relâcher la pression et éviter que le carburant s'échappe
3. Nettoyer et inspecter le joint du bouchon avant le remplissage. Le changer si nécessaire.
4. Incliner légèrement le moteur de façon à ce que le réservoir soit à la verticale, orifice vers le haut. Verser le mélange dans le réservoir avec précaution. Eviter de répandre du carburant (nous vous recommandons pour cela l'usage d'un entonnoir). Ne remplissez pas le réservoir de carburant au maximum. Laisser un espace libre de 15 mm sous le col pour permettre l'expansion du carburant. Ne pas remplir le réservoir près d'une source de chaleur.
5. Remettre immédiatement le bouchon en place et le serrer à la main. Essuyer tout carburant répandu.
6. S'éloigner de 9 m du point d'approvisionnement avant de lancer le moteur.

REMARQUE : Un moteur neuf peut dégager de la fumée pendant et après la première utilisation.

DEMARRAGE DE LA DEBROUSSAILLEUSE

Ne jamais faire tourner un moteur dans un endroit clos ou mal aéré.

Les gaz d'échappement peuvent être mortels.

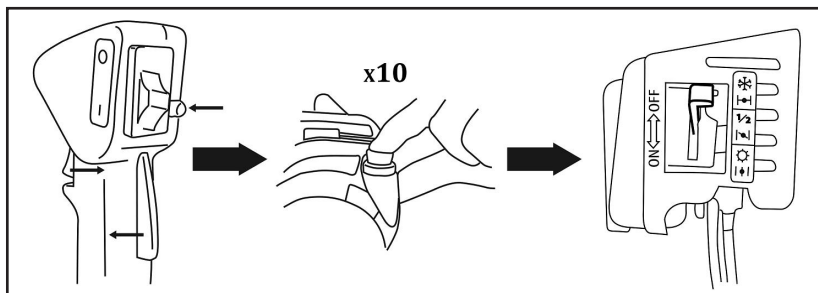


A- DEMARRAGE DU MOTEUR FROID

1. Poser la débroussailleuse sur un sol nu et plat. La maintenir avec les mains et non avec le pied.
2. Placer l'interrupteur de la poignée d'accélération sur la position «I» (MARCHE)
3. Serrer simultanément, avec la main droite, la gâchette d'accélération et la gâchette de blocage d'accélération. Enfoncer en même temps le blocage mis gaz , puis relâcher la gâchette d'accélération.

REMARQUE : Ne pas appuyer sur la gâchette d'accélération avant que le moteur démarre. Ceci empêcherait le démarrage.

4. Presser à fond sur la pompe d'amorçage une dizaine de fois, jusqu'à ce que le carburant retourne dans le réservoir à travers le deuxième tube transparent.
5. Mettre le starter en position OFF (clapet vers le haut)
6. Tirer sur le cordon du lanceur jusqu'à ce que le moteur démarre.
7. Mettre le starter en position ON (clapet vers le bas)
8. Laisser le moteur se réchauffer pendant **2 à 3 minutes** pour qu'il prenne son régime normal
9. Appuyer sur la gâchette d'accélération et la gâchette de blocage d'accélération. Relâcher l'ensemble, ceci permet au moteur de revenir au ralenti.
10. L'outil est maintenant prêt à l'emploi.



B- DEMARRAGE DU MOTEUR CHAUD

1. Poser la débroussailleuse sur un sol nu et plat. La maintenir avec les mains et non avec le pied.
2. Vérifier que l'interrupteur marche / arrêt soit en position «I» (MARCHE)
3. Tirer sur le cordon du lanceur jusqu'à ce que le moteur démarre.

C- ARRET DU MOTEUR

Pour arrêter le moteur, mettre l'interrupteur marche / arrêt en position «O» (ARRET)

ATTENTION. DANGER : l'outil de coupe continue de tourner pendant quelques secondes après l'arrêt du moteur.



MAINTENANCE

**Retirer la bougie avant tous travaux de maintenance.
Porter des gants pendant les opérations de maintenance.
N'utiliser que des pièces et accessoires d'origines agréées par le fabricant.**

Arrêter le moteur et attendre que les pièces mobiles soient immobilisées.

Débrancher le capuchon de la bougie avant tous travaux de maintenance afin d'éviter une mise en marche accidentelle.

Porter des gants pour toutes les opérations de maintenance.

N'utiliser que des pièces et accessoires d'origines agréées par le fabricant.

S'adresser à un réparateur agréé en cas de doutes et d'opérations non listées ci dessous.

Eviter tout incendie accidentel en maintenant le moteur propre, exempt d'herbe, de feuilles et d'huile ou de carburant répandu.

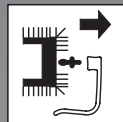
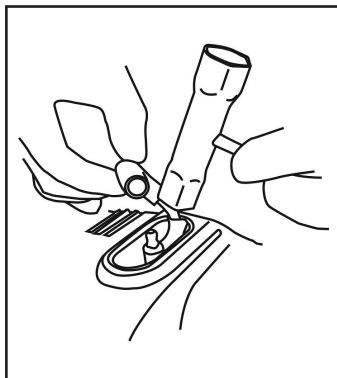
Vidanger le carburant du réservoir avant d'effectuer un entretien.

A- ENTRETIEN DE LA BOUGIE

Au moins une fois par an ou en cas de difficulté dans le démarrage.

Attendre le refroidissement complet du moteur avant l'opération.

- 1- Extraire le capuchon et dévisser la bougie avec la clé à bougie fournie. En cas d'incrustations et d'usure excessive des électrodes, remplacer la bougie par une autre de type équivalent. Un excès d'incrustations peut être provoqué par :



- Pourcentage d'huile excessif dans le carburant et /ou qualité de l'huile non appropriée.
- Obstruction partielle du filtre à air

2- Visser manuellement la bougie à fond pour ne pas endommager son logement.

Utiliser seulement la clé à bougie fournie pour le serrage.

B- ENTRETIEN DU FILTRE A AIR

Nettoyer périodiquement le filtre à air et souvent après des opérations dans des zones poussiéreuses.

- 1- Dévisser la vis ou le papillon (suivant montage) du couvercle du filtre à air
- 2- Sortir le filtre à air en mousse de son logement. Le nettoyer avec de l'eau et du détergent neutre.
- 3- Laisser sécher le filtre avant son remontage.
- 4- Remettre le filtre en place, puis le couvercle et revisser le couvercle. Remplacer un filtre endommagé pour ne pas compromettre la durée du moteur

C- REGIME DE RALENTI DU MOTEUR

- S'assurer à chaque utilisation que le dis positif de coupe ne tourne pas au ralenti.
- En cas de rotation du dispositif de coupe s'adresser à un service après-vente pour son réglage.

D- CONTROLE VIS ET PARTIES ROTATIVES

- Avant chaque utilisation vérifier le serrage correct des vis et des parties de la machine.
- Remplacer les parties endommagées avant l'utilisation.

E- NETTOYAGE ET REMISAGE

- Si la machine n'est pas utilisée pendant plus de 2 mois, vidanger le réservoir du carburant.
- Si le réservoir doit être vidangé, faire cette opération à l'extérieur. Faire tourner le moteur et le laisser s'arrêter de lui-même par manque d'essence (panne sèche)
- Maintenir tous les écrous, boulons et vis serrés afin de garantir que le matériel est en état de fonctionner en sécurité. Vérifier ou faire vérifier à intervalles réguliers le serrage de la lame et des vis de support du moteur
- Remplacer les pièces usées ou endommagées pour plus de sécurité.



N'utiliser que des pièces de rechange d'origine. Les pièces détachées d'autres marques pourraient mal s'adapter et être à l'origine d'accidents

- Ne jamais stocker une machine dont le réservoir contient encore de l'essence dans un local où les vapeurs peuvent atteindre une flamme ou une étincelle.
- Laisser le moteur refroidir avant de faire le plein, de ranger l'outil ou de le transporter.
- Pour réduire les risques d'incendie, maintenir le moteur, le silencieux, le compartiment des batteries et la zone de stockage de l'essence dégagés de végétaux ou d'excès de graisse.
- Ne pas nettoyer avec des liquides agressifs.
- Garder l'appareil dans un milieu sec et sûr, hors de portée des enfants, bougie débranchée.
- Pour le transport dans un véhicule, le réservoir doit être vide et l'outil bien arrimé. La bougie doit être débranchée et la lame doit être contenue dans sa protection.

Attention ! Tous travaux en dehors de l'entretien courant et toutes interventions sur l'organe de coupe doivent être impérativement effectués par un SAV agréé par GARDIF / SWORN

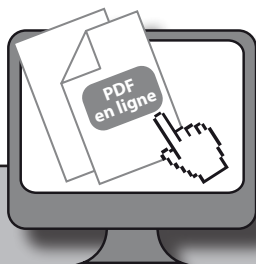


DYSFONCTIONNEMENTS & SOLUTIONS

A- L'APPAREIL NE DEMARRE PAS / NE FONCTIONNE PAS	
CAUSES PROBABLES	DÉPANNAGE
L'interrupteur Marche / Arrêt est sur STOP	Mettre l'interrupteur Marche / Arrêt est sur MARCHÉ
Le filtre à air est encrassé	Nettoyer le filtre ou le changer
La bougie est sale et/ou mal réglée	Nettoyer, régler les électrodes à 0.6 mm
La bougie est ancienne et usée	Changer la bougie
Il n'y a pas de carburant	Faire le plein du réservoir
Le mélange est ancien et de mauvaise qualité	Vidanger le réservoir et refaire un mélange frais
Le carburateur est obstrué ou mal réglé	S'adresser à un SAV agréé
Le pot d'échappement est bouché	Le nettoyer ou le changer
B- LE MOTEUR TOURNE MAIS LA TÊTE DE COUPE NE BOUGE PAS	
CAUSES PROBABLES	DÉPANNAGE
Outil de coupe bloqué par des résidus de coupe	Arrêter l'appareil et retirer la bougie. Enlever les objets qui bloquent ou s'adresser à un SAV agréé
La transmission est défectueuse ou usée	S'adresser à un SAV agréé
C- LE FIL DE COUPE NE SORT PLUS	
CAUSES PROBABLES	DÉPANNAGE
La bobine de fil est vide	Remplacer la bobine de fil ou s'adresser à un SAV agréé
Le dispositif d'avancement automatique du fil	Démonter et nettoyer la bobine et son support ou est encrassé s'adresser à un SAV agréé

LE SERVICE APRES-VENTE

Pour toutes informations ou pour le service après vente, merci de prendre contact avec le revendeur de la machine ou de vous renseigner sur notre site internet **www.gardif.fr**



www.gardif.fr

Un numéro d'identification de la machine (numéro de série) se trouve sur la plaque signalétique apposée sur la machine ainsi que sur la déclaration de conformité.

Veiller à communiquer ce numéro à votre revendeur ou votre réparateur en cas d'intervention sur la machine et pour toute demande de pièces de rechange.

N'utiliser que des pièces de rechange d'origine ou approuvées par SWORN.

LA PROTECTION DE L'ENVIRONNEMENT

Afin d'agir pour la protection de l'environnement, nous vous recommandons de :

- Utiliser un entonnoir pour éviter de renverser du carburant lors du remplissage du réservoir.
- Ne pas laisser fonctionner le moteur en position starter.
- Maintenir votre machine en bon état de fonctionnement par un entretien régulier et un remplacement des pièces détériorées.

LA MISE AU REBUT



L'appareil se trouve dans un emballage permettant d'éviter les dommages dus au transport.

Cet emballage est une matière première et peut donc être réutilisé ultérieurement ou être réintroduit dans le circuit des matières premières.

Les produits thermiques et électriques ne doivent pas être mis au rebut avec les déchets ménagers.

Merci de les recycler dans les points de collecte prévus à cet effet. Adressez-vous auprès des autorités locales ou de votre revendeur pour obtenir des conseils sur le recyclage.

GARANTIE DE LA MACHINE

Le constructeur garantit sa machine, motorisation incluse, pendant 24 mois à compter de la date d'achat et sur présentation d'une preuve de son achat (ticket de caisse, facture).

Aussitôt après l'achat, nous vous conseillons de vérifier l'état intact du produit et de lire attentivement la notice avant son utilisation.

Le constructeur assure le remplacement de toutes les pièces reconnues défectueuses par un défaut ou un vice de fabrication.

En aucun cas, la garantie ne peut donner lieu à un remboursement du matériel ou à des dommages et intérêts directs ou indirects, de quelque nature qu'ils soient.

Pour bénéficier d'une prise en charge du SAV sous garantie, le demandeur devra adresser sa demande à un atelier Service Après Vente (SAV) agréée par SWORN. La liste des SAV agréées est disponible sur le site internet www.gardif.fr

Pour toute demande de pièces de rechange, il devra être spécifié le modèle exact de la machine, l'année de fabrication et le numéro de série de l'appareil.

Cette garantie ne couvre pas :

- une utilisation anormale ou non conforme à la notice d'utilisation
- un manque d'entretien
- un mauvais mélange ou un manque d'huile
- une utilisation à des fins professionnelles ou de locations
- le montage, le réglage et la mise en route de l'appareil
- tout dégât ou perte survenant pendant un transport ou un déplacement
- tout dégât consécutif à un choc ou une chute
- les frais de port et d'emballage du matériel (tout envoi en port dû sera refusé par le Service Après Vente)
- les pièces dites d'usure ou les consommables (couteaux, lame, bougie, arbre support de couteaux, câbles, roues et enjoliveurs, sac de récupération, etc....)
- les frais d'immobilisation ou de location d'un appareil en cas de panne.

La garantie sera automatiquement annulée en cas :

- de modifications apportées à la machine sans l'autorisation du constructeur
- de montage de pièces n'étant pas d'origine ou approuvées
- de non-respect des points ci-dessus

Le constructeur décline toute responsabilité civile découlant d'un emploi abusif ou non-conforme aux normes d'emploi et/ou à la réglementation en vigueur et d'un manque d'entretien de la machine.

Les réparations effectuées ou des pièces remplacées ne peuvent en aucun cas entraîner la prolongation de la période de garantie initiale.

DECLARATION DE CONFORMITE CE



Déclaration CE de conformité

Numéro de série : Voir la page de garde

Société,

GARDIF SAS
ZA de l'Europe
60, Avenue de Bruxelles
77310 St FARGEAU PONTIERRY
FRANCE

Je soussigné, Bruno VAN ELSLANDE, Directeur général,

Responsable du dossier technique : Yuxi WANG, ingénieur qualité

Déclare que le produit de marque:

SWORN

Modèle de machine: **Débroussailleuse / coupe herbe à moteur thermique**
CL PBT 4346N TD GDR-V
équipé du moteur deux temps 42.7 cm³, 1.25kW
(Modèle usine : PBT4346T / Référence GARDIF : DBT052976)

Est conforme aux dispositions de la Directive Machines 2006/42/CE

Et aussi conforme aux dispositions des directives suivantes :

- Directive de Compatibilité Electromagnétique 2004/108/CE
- Directive 2000/14/CE (amendée par la 2005/88/CE) « Outdoor » relative aux bruits émis
- Directive Emissions 97/68/CE relative aux émissions de polluants amendée par la Directive 2002/88/CE, la Directive 2004/26/CE et la Directive 2010/26/UE

Procédé d'évaluation de conformité concernant la directive 2000/14/CE, Annexe V et la Directive 2005/88/CE.

Niveau de puissance acoustique mesuré :

L_{WA} m : 112 dB(A)

Niveau de puissance acoustique garanti :

L_{WA} g : 113 dB(A)

Fait à Ponthierry le 1 Octobre 2013

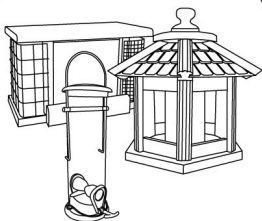
Bruno VAN ELSLANDE, Directeur général

A handwritten signature in black ink, appearing to read "Bruno Van Elslande", is written over a horizontal line.

Embellissez votre jardin avec



Oisillon .com



MANGEOIRES



NICHOIRS



ALIMENTATION

**Oisillon.com vous donnera de nombreux conseils !
Alors, vite rejoignez-nous sur www.oisillon.com**