

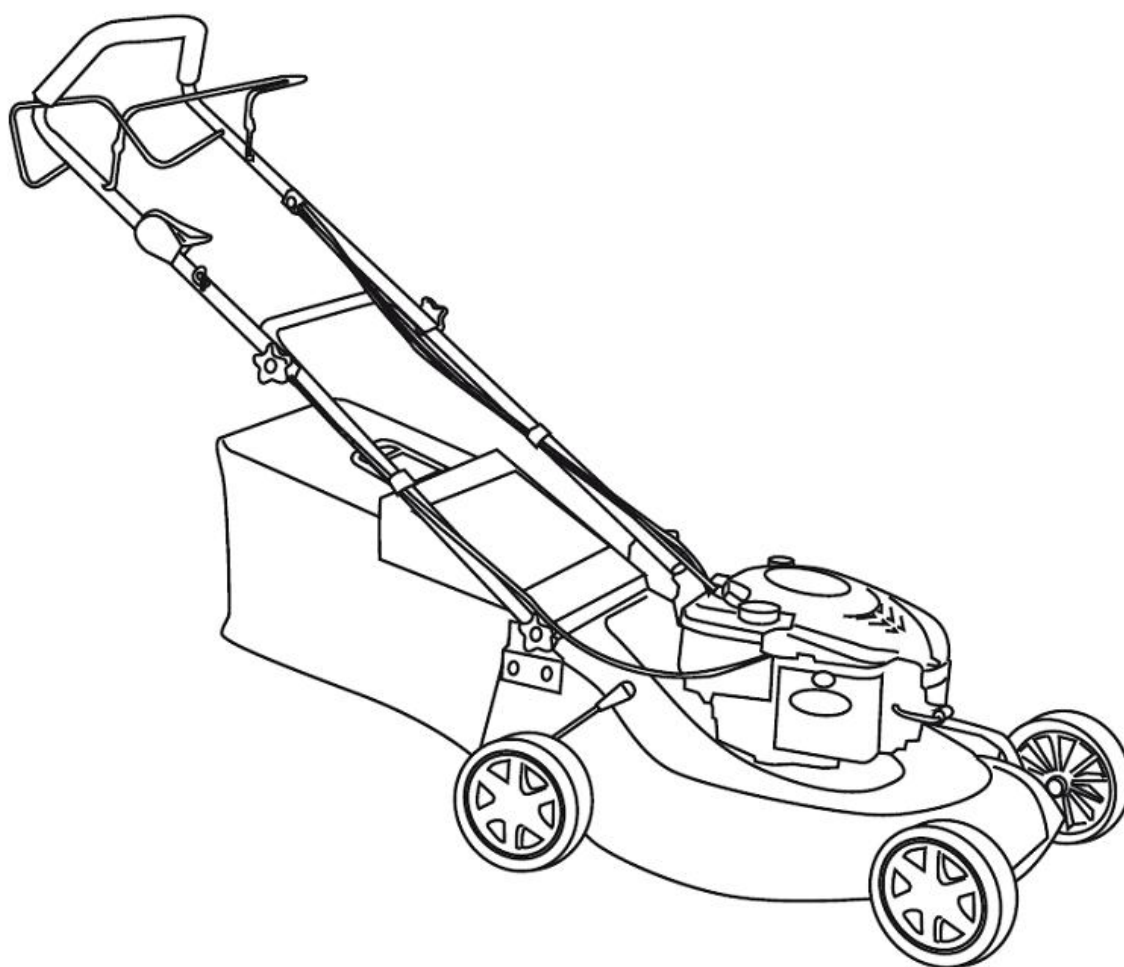


NOTICE D'INSTRUCTIONS

TONDEUSE THERMIQUE TRACTEE

GL TO 675E B 56 AL SP

(Modèle : JL 56Z1)



**LIRE ATTENTIVEMENT CETTE NOTICE ORIGINALE AVANT TOUTE
UTILISATION DE CETTE MACHINE
LA CONSERVER POUR DES CONSULTATIONS FUTURES**

Numéro de série :



SOMMAIRE

| | |
|---|-----------|
| Introduction | 3 |
| Consignes de sécurité | 4 |
| Avertissement | |
| Règles de sécurité générales pour une utilisation sans danger | |
| Données techniques | 6 |
| Symboles | 6 |
| Déballage & nomenclature de la tondeuse | 8 |
| Assemblage et réglage de la tondeuse | 9 |
| Montage du guidon | |
| Réglage de la hauteur de coupe | |
| Utilisation de la tondeuse | 10 |
| Mise en place du bac de ramassage | |
| Retrait du bac de ramassage | |
| Travail sans le bac de ramassage | |
| Avant de démarrer le moteur | 10 |
| Quelle huile utiliser et quelle quantité ? | |
| Remplissage du réservoir | |
| Vidange du réservoir de carburant | |
| Démarrage de la tondeuse | 12 |
| Démarrage du moteur à froid | |
| Démarrage du moteur chaud | |
| Arrêt du moteur | |
| Propulsion (traction) de la tondeuse | |
| Maintenance | 14 |
| Silencieux | |
| Entretien de la bougie | |
| Entretien du filtre à air | |
| Vidange de l'huile moteur | |
| Contrôle des vis et parties rotatives | |
| Nettoyage et remisage | |
| Dysfonctionnement & solutions | 16 |
| L'appareil ne démarre pas / ne fonctionne pas | |
| Impossible de tirer le cordon lanceur | |
| L'herbe reste au sol ou le bac de ramassage ne se remplit pas | |
| Le Service Après-Vente / La protection de l'environnement / La mise en rebut | 17 |
| Garantie de la machine | 18 |

INTRODUCTION

Cette tondeuse à gazon à moteur a été conçue et fabriquée conformément aux strictes normes de fiabilité, simplicité d'emploi et sécurité d'utilisation de SWORN.

Correctement entretenue, elle vous donnera des années de fonctionnement robuste et sans problèmes.

La tondeuse à gazon à moteur est une machine conçue pour couper et ramasser (selon son équipement) l'herbe sur des parcelles gazonnées de la maison ou d'un jardin d'agrément.

Toute autre utilisation qui n'est pas expressément permise dans cette notice peut conduire à endommager l'appareil, peut représenter un grave danger pour l'utilisateur et n'est pas autorisé.

Cette machine ne doit **JAMAIS** être utilisée :

- De manière intensive
- **Pour un usage professionnel (location y compris) ou d'agriculture**
- **Pour les jardins publics ou l'entretien des forêts**
- Par temps de pluie ou dans un environnement humide
- Par des enfants de moins de 16 ans et des mineurs non accompagnés

Veuillez respecter scrupuleusement toutes les remarques, explications et consignes figurant dans cette notice pour une utilisation optimale et sûre de cette machine.

Nous vous remercions d'avoir acheté un produit SWORN

**INSTRUCTIONS D'ORIGINE
LIRE
ATTENTIVEMENT
TOUTES LES INSTRUCTIONS AVANT TOUTE
UTILISATION

CONSERVER CETTE NOTICE POUR FUTURE
REFERENCE**

CONSIGNES DE SECURITE

AVERTISSEMENT

Ne pas essayer d'utiliser cette tondeuse avant d'avoir entièrement lu et bien compris toutes les instructions, règles de sécurité, éléments de commande, etc... contenus dans cette notice. Le non-respect de ces informations et instructions de sécurité peut entraîner un accident tel qu'un incendie ou un choc électrique entraînant des blessures graves. Conserver cette notice et la consulter fréquemment, afin d'assurer le maintien de la sécurité et de pouvoir instruire les autres utilisateurs éventuels.

REGLES DE SECURITE GENERALES POUR UNE UTILISATION SANS DANGER

FORMATION

- La tondeuse doit toujours être utilisée suivant les recommandations et les règles de sécurité indiquées par le fabricant dans la notice d'instructions.
- Lire attentivement les instructions d'utilisation. Se familiariser avec les commandes et l'utilisation correcte de la machine
- Cet appareil n'est pas prévu pour être utilisé par des personnes (y compris les enfants) dont les capacités physiques, sensorielles ou mentales sont réduites, ou par des personnes dénuées d'expérience ou de connaissance, sauf si elles ont pu bénéficier, par l'intermédiaire d'une personne responsable de leur sécurité, d'une surveillance ou d'instructions préalables concernant l'utilisation de l'appareil.
- Il convient de surveiller les enfants pour s'assurer qu'ils ne jouent pas avec l'appareil
- Des réglementations locales (ou normes nationales) spéciales peuvent fixer un âge minimal pour l'utilisateur
- Ne pas mettre en marche et ne jamais travailler en présence de personnes, en particulier d'enfants, ou d'animaux dans le voisinage immédiat
- L'opérateur (ou l'utilisateur) est responsable des accidents ou des phénomènes dangereux survenant aux autres personnes ou à leurs biens.

PREPARATION :

- La lame de la tondeuse est tranchante et peut donc couper. Il faut prendre toutes les précautions nécessaires lors du travail à proximité ou sur la lame.
- Pendant le travail, porter des vêtements moulants et non amples. **TOUJOURS** porter des chaussures résistantes de sécurité et des pantalons longs.
- Ne **JAMAIS** utiliser la machine lorsque l'on est pieds nus ou en sandales.
- Porter des gants robustes.
- Inspecter minutieusement la zone sur laquelle la tondeuse doit être utilisée et éliminer tous les objets qui pourraient être projetés par la machine ou nuire à son bon fonctionnement.
- Ne pas passer l'appareil sur des surfaces dans lesquelles sont enterrées des conduites de gaz, des câbles électriques et assimilés.
- N'utiliser la tondeuse que pour biner des terrains ne présentant pas d'obstacles.
- L'utilisateur de la tondeuse doit être en bonne forme physique. **NE PAS UTILISER** la tondeuse **en état de fatigue, de malaise ou sous l'effet de l'alcool et d'autres drogues.**



ATTENTION ! DANGER !

L'essence est hautement inflammable.

- Stocker le carburant dans des récipients spécialement prévus à cet effet
- Faire le plein à l'extérieur uniquement et ne pas fumer pendant cette opération. Ne pas utiliser de téléphone portable.

- Ajouter du carburant avant de démarrer le moteur. Ne jamais enlever le bouchon du réservoir d'essence ou ajouter de l'essence lorsque le moteur tourne ou tant qu'il est chaud.
- Si de l'essence a été répandue sur le sol, ne pas tenter de démarrer le moteur mais éloigner la machine de cette zone et éviter de provoquer toute inflammation tant que les vapeurs d'essence ne sont pas complètement dissipées.
- Remettre en toute sécurité les bouchons du réservoir et de la nourrice d'essence.
- Remplacer les silencieux d'échappement défectueux
- Avant l'utilisation de l'appareil, toujours procéder à un contrôle visuel pour s'assurer que les outils et dispositifs de sécurité ne sont ni usés, ni endommagés.
- Remplacer les lames et les boulons de fixation endommagés par lots complets afin de préserver l'équilibre.

FUNCTIONNEMENT



ATTENTION ! DANGER !

Ne pas faire tourner le moteur dans un endroit confiné où les vapeurs de monoxyde de carbone peuvent s'accumuler. Les gaz d'échappement sont toxiques et asphyxiants. Ils peuvent donc être mortels en cas d'inhalation.

- Travailler uniquement à la lumière du jour ou dans une lumière artificielle de bonne qualité.
- Dans la mesure du possible, éviter de tondre de l'herbe mouillée.
- Bien assurer ses pas sur les terrains en pentes. Toujours tenir l'appareil avec les deux mains.
- Marcher, ne jamais courir avec la machine
- Dans le cas de machines à roues, traiter les pentes transversalement, jamais en montant ou en descendant.
- Changer de direction avec beaucoup de précaution sur les terrains pentus
- Ne jamais travailler sur des pentes trop abruptes . Ne pas travailler des pentes supérieures à 20%
- Inverser le sens de marche ou tirer la machine à soi avec beaucoup de précaution
- Arrêter la (les) lames si la tondeuse doit être inclinée pour être transportée à travers des zones non herbeuse et de/vers la surface à tondre.
- Ne jamais utiliser la tondeuse si ses protecteurs sont défectueux ou en l'absence de dispositifs de sécurité comme, par exemple, déflecteurs et/ou bacs de ramassage.
- Ne pas modifier les réglages de régulation de vitesse du moteur et ne pas utiliser le moteur en survitesse.
- Débrayer tous les mécanismes d'entraînement des lames et de traction avant de démarrer le moteur
- Démarrer le moteur avec précaution en respectant les instructions du fabricant et en maintenant les pieds éloignés de l'(des) outil(s)
- Ne pas incliner la tondeuse pendant les opérations de démarrage ou de mise sous tension du moteur, sauf si la tondeuse doit être inclinée pour démarrer. Dans ce cas, ne pas l'incliner plus que nécessaire et ne soulever que la partie la plus éloignée de l'opérateur
- Ne pas mettre en route le moteur lorsqu'on est face à la goulotte d'éjection.
- **TOUJOURS** effectuer la tonte avec soit le bac de ramassage monté, soit le déflecteur installé et rabattu.
- Ne pas placer les mains ou les pieds près ou sous des éléments en rotation. Se tenir à l'écart de la goulotte d'éjection
- Ne jamais soulever ou transporter la machine lorsque le moteur tourne.

Arrêter le moteur, et débrancher le câble de la bougie s'assurer que toutes les parties mobiles sont à l'arrêt complet et, lorsqu'il existe une clef que celle-ci est enlevée :

- Toutes les fois où la machine doit rester sans surveillance
- Avant de faire le plein de carburant
- Avant toute opération d'entretien et de nettoyage de la machine, lors du changement d'outils, ainsi que lors du transport par d'autres moyens que sa propre propulsion,
- Avant de supprimer les bourrages ou de dégager la goulotte
- Après avoir heurté un objet étranger. Inspecter la tondeuse pour vérifier si elle est endommagée. Effectuer les réparations avant de redémarrer et d'utiliser la tondeuse.
- Avant de transporter, déplacer, soulever ou incliner la tondeuse
- Si la machine présente des vibrations anormales. En règle générale, les vibrations signalent la présence d'un problème qu'il faut immédiatement identifier et réparer.
- Réduire les gaz pendant la phase d'arrêt du moteur, et si celui-ci comporte une valve de fermeture de carburant, couper l'arrivée du carburant à la fin du travail

MAINTENANCE ET STOCKAGE

- Maintenir tous les écrous, boulons et vis serrés afin de garantir que le matériel est en état de fonctionner en sécurité. Vérifier ou faire vérifier à intervalles réguliers le serrage de la lame et des vis de support du moteur
- Ne jamais stocker une machine dont le réservoir contient encore de l'essence dans un local où les vapeurs peuvent atteindre une flamme ou une étincelle.
- Laisser le moteur refroidir avant de ranger la machine dans un local quelconque.
- Pour réduire les risques d'incendie, maintenir le moteur, le silencieux, le compartiment des batteries et la zone de stockage de l'essence dégagés de végétaux ou d'excès de graisse.
- Vérifier que le bas de ramassage ne présente aucune trace d'usure ou de détérioration
- Remplacer les pièces usées ou endommagées pour plus de sécurité. N'utiliser que des pièces de rechange d'origine. Les pièces détachées d'autres marques pourraient mal s'adapter et être à l'origine d'accidents
- Si le réservoir doit être vidangé, faire cette opération à l'extérieur

DONNEES TECHNIQUES

| | |
|---|---|
| Modèle moteur : | BRIGGS & STRATTON 675E Series |
| Type moteur : | 4 temps |
| Cylindrée : | 190 cm ³ |
| Puissance maxi : | 3.8 kW |
| Allumage : | Electronique |
| Bougie : | Champion RJ19LM |
| Volume réservoir : | 1 litre |
| Régime moteur : | 2800 t /mn |
| Largeur de coupe (lame) : | 55 cm |
| Réglage hauteur de coupe : | Centralisé par manette à l'AR droit du carter |
| Boitier de traction : | Boitier de traction à embrayage progressif. |
| Bac de ramassage : | En toile, pré monté. Volume : 65 litres |
| Poids : | 42.5 kg |
| Niveau de pression acoustique aux poste de travail..... | L _{PA} = 85.1dB(A) |
| Niveau de puissance acoustique mesuré..... | L _{WA} = 97 dB(A) |
| Incertitude de mesure | K=1dB(A) |
| Niveau de puissance acoustique garanti..... | L _{WA} = 98 dB(A) |
| Niveau de vibrations guidon..... | 5.20 m/s ² |
| Incertitude de mesure..... | ± 1.5 m/s ² |

SYMBOLES

Important :

Certains des symboles ci-dessous peuvent être présents sur l'outil. Le but des symboles de sécurité est d'attirer l'attention sur d'éventuels dangers. Les symboles de sécurité et les informations qui les accompagnent doivent être bien compris et respectés. Les mises en garde ne constituent en elles-mêmes aucune protection contre les dangers. Les instructions ou avertissements qu'elles contiennent ne sauraient en aucun cas remplacer des mesures de prévention des accidents appropriées.

Une interprétation correcte de ces symboles permettra d'utiliser l'outil plus efficacement et de réduire les risques.



1 : DANGER ! AVERTISSEMENT ! ATTENTION

Ce symbole indique un danger, un avertissement ou une mise en garde. Il signifie : Attention!!! La sécurité de l'opérateur est en jeu.

2 : Lire la notice d'instructions et suivre tous les avertissements de mise en garde et de sécurité.

Il contient des messages spéciaux, destinés à attirer l'attention sur les éventuels problèmes de sécurité et risques d'endommagement de la machine, ainsi que des conseils utiles concernant la mise en route, l'utilisation et l'entretien. Lire toutes les informations attentivement pour une utilisation, optimale de l'outil.

3 : Risque de projection. Prendre garde aux objets projetés.

4 : Maintenir les badauds et les tierces personnes éloignés de la zone de travail

L'opérateur est responsable de la sécurité des tiers se trouvant dans la zone de travail de la machine. Ne jamais utiliser la machine alors que d'autres personnes, particulièrement des enfants, ou encore des animaux, se trouvent à côté. Les tenir éloignés d'une distance minimale de 5 mètres.

5 : Veiller à ce que la lame ainsi que toutes les pièces en mouvement soient arrêtées avant de nettoyer, réparer ou inspecter la tondeuse

6 : Retirer le capuchon de la bougie avant toute opération de maintenance

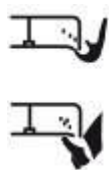
7 : Porter des solides chaussures de protection à semelle antidérapante

8 : ATTENTION !

Réservoirs essence et huile distincts.

Moteur 4 temps : ne pas mélanger l'huile dans l'essence

Moteur livré sans huile : remplir le carter d'huile avant le premier démarrage



9



10



11



12



13



14

9 : Attention aux lames tranchantes

Risque de coupures.

Ne pas introduire les mains et les pieds sous le carter de coupe.

10 : La lame continue de tourner pendant quelques secondes après l'arrêt de la tondeuse.

Ne portez, ni transportez, pas la tondeuse tant qu'elle n'est pas complètement arrêtée

11 : Porter un casque de protection.

Porter une protection pour les yeux (lunettes de protection ou visière de protection)

Porter une protection auditive (protecteurs de l'ouïe)

12 : Risque d'incendie ou d'explosion

L'essence est hautement inflammable !

Laisser refroidir le moteur 2 min avant de remplir le réservoir d'essence.

13 : Risque d'intoxication et de suffocation

Les gaz d'échappement sont nocifs. Ne pas utiliser l'appareil dans un local fermé

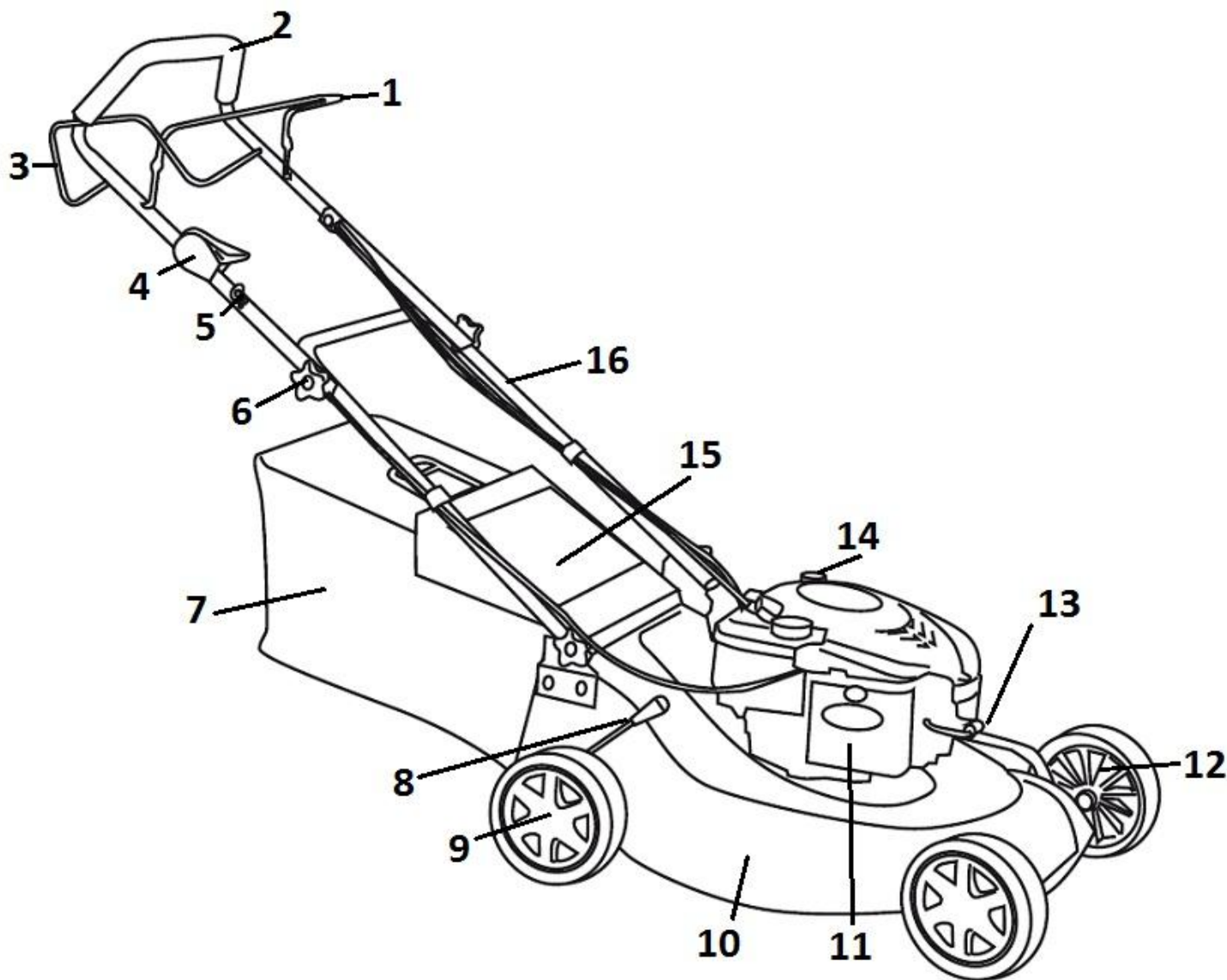
14 : Attention : surface chaude pouvant occasionner des brûlures



15 : Niveau de puissance acoustique L_{WA}

DEBALLAGE & NOMENCLATURE DE LA TONDEUSE

- Sortir la machine du carton avec précaution
- Examiner soigneusement la machine pour s'assurer que rien n'a été endommagé en cours de transport.
- Des câbles gainés endommagés provoquent un dysfonctionnement de l'appareil. Veiller à ne pas plier / écraser ces pièces lors du déballage
- Ne pas jeter l'emballage avant d'avoir correctement examiné la machine et vérifié qu'elle fonctionne bien.
- L'ensemble des dessins de cette notice est non contractuel



- 1 : Levier de sécurité du frein moteur
- 2 : Guidon supérieur
- 3 : Levier d'embrayage des roues (pour la traction)
- 4 : Levier de commande d'accélérateur (manette des gaz)
- 5 : Crochet Poignée lanceur
- 6 : Molette de serrage
- 7 : Bac de ramassage
- 8 : Manette de réglage centralisée de la hauteur de coupe
- 9 : Roue arrière

- 10 : Carter aluminium
- 11 : Silencieux (Pot d'échappement)
- 12 : Roue avant
- 13 : Branchement bougie
- 14 : Bouchon du réservoir d'essence
- 15 : Déflecteur
- 16 : Guidon supérieur

ASSEMBLAGE & REGLAGE DE LA TONDEUSE



Porter des gants pendant les opérations d'assemblage

A- Montage du guidon

Placer le guidon inférieur sur le carter de la tondeuse, dans les emplacements prévus à cet effet.

Fixer l'ensemble à l'aide des boulons, rondelles et molettes (écrous) prévus à cet effet (et déjà en place), serrer fermement.

Placer la partie supérieure du guidon sur la partie inférieure.

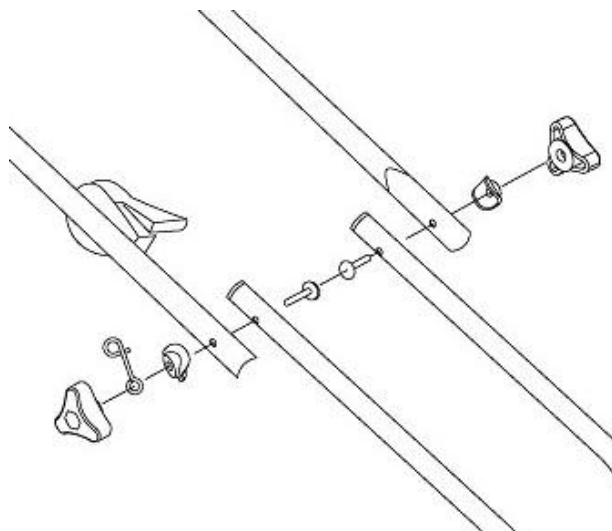
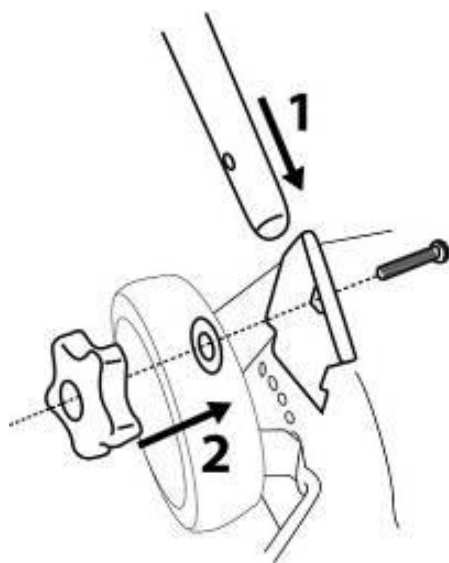
A l'aide des boulons et écrous, fixer l'ensemble fermement en serrant les molettes.

Le guidon est repliable pour faciliter le rangement.

Fixer le crochet support de poignée du lanceur du côté droit et l'orienter vers le haut et vers l'intérieur.

Fixer les câbles de commande contre le guidon à l'aide des clips plastique fournis.

IMPORTANT ! Positionner impérativement la poignée du lanceur dans son crochet support avant toute utilisation.



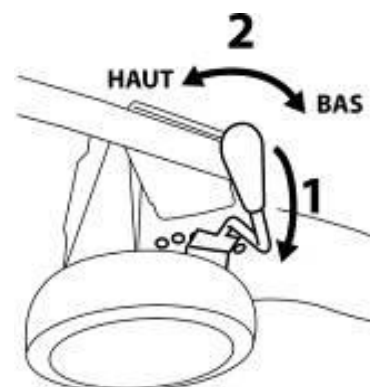
B- Réglage de la hauteur de coupe

Régler la coupe de l'herbe sur la hauteur voulue en se servant de la manette de réglage centralisée de la hauteur de coupe.

Tirer la manette vers l'extérieur, puis la placer dans le trou souhaité.

Le réglage est possible sur 7 hauteurs, entre 2.5 et 7.5 cm

Plus la manette sera ramenée vers le guidon, plus la tondeuse se soulèvera.



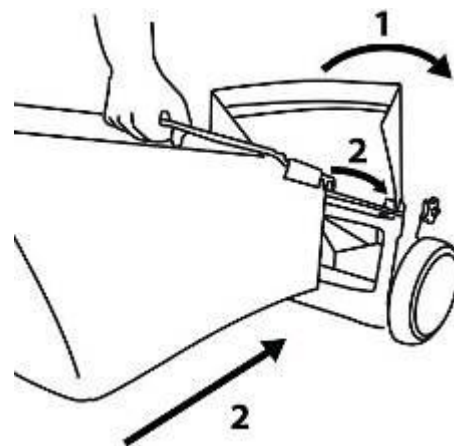
UTILISATION DE LA TONDEUSE



SE REPORTER AUX « CONSIGNES DE SECURITE » AVANT TOUTE UTILISATION

A- Mise en place du bac de ramassage

Soulever le déflecteur de la tondeuse puis accrocher le bac et son armature (déjà pré-monté) à l'arrière de la tondeuse, dans les encoches prévues à cet effet. Laisser le déflecteur reposer sur le bac.



B- Retrait du bac de ramassage

Le panier est plein si de l'herbe coupée reste au sol.
Relâcher le levier sécurité frein moteur et attendre que le moteur et la lame soient complètement immobilisés.
Soulever le déflecteur de la tondeuse puis décrocher le bac et son armature de l'arrière de la tondeuse.
Rabattre le déflecteur et vider les déchets collectés.

C- Travail sans bac de ramassage

Le déflecteur de la tondeuse est toujours –grâce à ses ressorts- rabattu contre la tondeuse.
En cas de travail sans bac de ramassage, l'herbe coupée est éjectée directement vers le bas.

AVANT DE DEMARRER LE MOTEUR



ATTENTION ! La tondeuse est livrée sans huile.
Ne pas mettre en marche avant d'avoir rempli le réservoir d'huile
Ne pas dépasser le niveau maximum

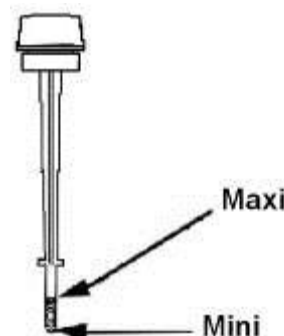
A- Quelle huile utiliser et quelle quantité ?

Utiliser une **huile monograde SAE 30** ou **multigrade 15W40** ou **20W40** (ne pas utiliser des huiles dont le grade à froid est inférieur à 15 Ex : 5W...ou 10W...) ou bien de l'**huile motoculture pour moteurs 4 temps** .

Il est recommandé, surtout lors du premier remplissage, de mesurer une **quantité d'huile (600 ml ou 0,6L)** à l'aide d'une éprouvette graduée avant de verser dans le moteur par le tube de la jauge à huile

Dans tous les cas :

- Pour contrôler le niveau d'huile mettre la tondeuse sur un terrain bien plat.
- Retirer la jauge du tube de remplissage d'huile.
- Essuyer la jauge avec un chiffon propre.
- Contrôler le niveau d'huile en positionnant celle-ci sur le haut du tube de remplissage **sans la visser**. Refaire cette opération plusieurs fois pour s'assurer de ne pas avoir fait une lecture erronée du niveau d'huile car une huile neuve est plutôt transparente et pourrait induire en erreur.



- Remettre correctement la jauge en place et la visser sur le tube de remplissage.
- Ne pas dépasser le niveau **MAXI** de la jauge d'huile car un excès d'huile peut provoquer de la fumée à la sortie du silencieux d'échappement et une détérioration du filtre à air.
- Bien s'assurer que le niveau soit bien situé **au-dessus** du **MINI** de la jauge à huile. Si le niveau est situé en dessous du repère « MINI » il existe un risque de provoquer une panne très grave du moteur, panne non couverte par la garantie

IMPORTANT :

- Vérifier le niveau d'huile avant chaque utilisation. Remplir jusqu'au niveau maxi sur la jauge
- Changer l'huile au bout des 5 premières heures d'utilisation
- Vidanger l'huile toutes les 25 à 50 heures d'utilisation, et une fois au minimum par saison. Vous pourriez être amené à changer d'huile plus souvent, en cas d'utilisation dans la poussière, en conditions difficiles. Voir la section « MAINTENANCE » de ce manuel.



Contrôler le niveau d'huile du moteur avant chaque utilisation car toute utilisation du moteur avec un niveau d'huile insuffisant dans le carter moteur annule la garantie.

B- Remplissage du reservoir (opération a effectuer en plein air)

SECURITE DE MANIPULATION DU CARBURANT



- Le carburant étant extrêmement inflammable, il doit toujours être manipulé avec précaution.
- Ne jamais remplir le réservoir d'une machine lorsque le moteur tourne ou est chaud
- Ne pas fumer ! Ne pas utiliser de téléphone portable.
- Ne pas laisser l'essence ou l'huile entrer en contact avec la peau. Ne pas inhaler les vapeurs.
- Garder l'huile et l'essence à l'écart des yeux. En cas d'éclaboussure d'huile ou d'essence dans les yeux, rincer immédiatement avec de l'eau propre. Si l'irritation persiste consulter de suite un médecin.
- Nettoyer immédiatement tout carburant répandu

CONSEILS :

- N'acheter qu'une quantité de carburant utilisable dans les 30 jours afin d'éviter des problèmes de démarrage de votre matériel.
- Ne jamais utiliser de produits de nettoyage moteur ou de carburateur car ils peuvent provoquer des dommages irréversibles.
- S'assurer que le stockage du carburant soit effectué dans un jerrican approprié et compatible avec l'essence utilisée.
- La durée du stockage ne devra pas excéder 30 jours (aussi bien dans le jerrican que dans le réservoir du moteur). Pour des durées supérieures à 30 jours, il convient de rajouter un stabilisant de carburant dans l'essence (disponible dans les stations service techniques agréées).



Utiliser de l'essence sans plomb 95 RON, récente et propre
Ne pas rajouter d'huile dans l'essence
Ne pas remplir le réservoir près d'une source de chaleur.

- 1) Nettoyer le pourtour du bouchon de remplissage pour éviter la contamination du carburant.
- 2) Desserrer le bouchon du réservoir lentement pour relâcher la pression et éviter que le carburant s'échappe
- 3) Nettoyer et inspecter le joint du bouchon avant le remplissage. Le changer si nécessaire.
- 4) Verser le carburant dans le réservoir avec précaution. Ne remplissez pas le réservoir de carburant au maximum. Laisser un espace libre de 4/5 cm sous le col pour permettre l'expansion du carburant.
- 5) Eviter de répandre du carburant (Il est recommandé pour cela l'usage d'un entonnoir). Essuyer l'essence ou l'huile qui se seraient renversées ou qui auraient débordé avec un chiffon propre.
- 6) Remettre immédiatement le bouchon en place et le serrer à la main. Essuyer tout carburant répandu.
- 7) S'éloigner de 9 m du point d'approvisionnement avant de lancer le moteur.

C- Vidange du réservoir de carburant

A la fin de la saison d'utilisation de votre matériel ou en prévision d'une période prolongée d'inactivité, ne remplir le réservoir qu'avec un minimum d'essence et laisser le moteur s'arrêter de lui-même par manque d'essence. De cette façon, le réservoir et le carburateur seront vidangés sans risques.

Lors de la remise en route après stockage prolongé, utiliser de l'essence fraîche achetée en station service.

DEMARRAGE DE LA TONDEUSE

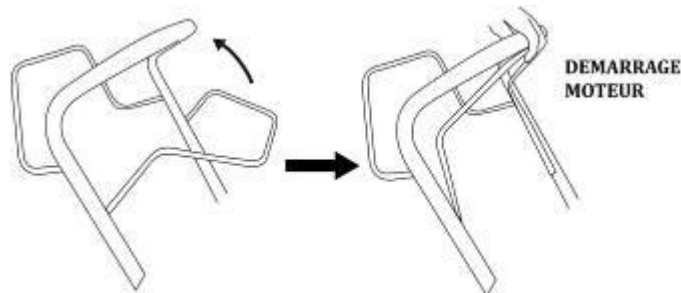


**Ne jamais faire tourner un moteur dans un endroit clos ou mal aéré.
Les gaz d'échappement peuvent être mortels.**

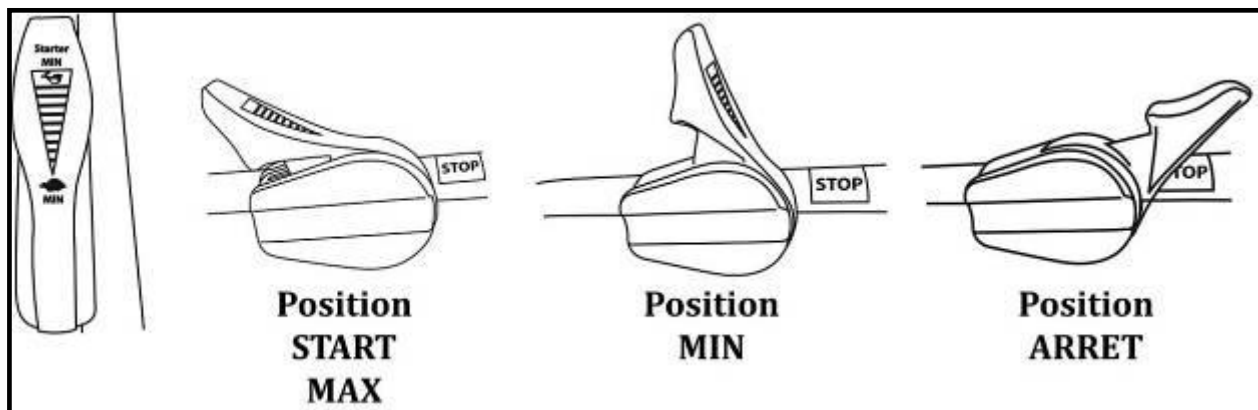
A- Démarrage du moteur à froid

1. Pousser le levier de commande d'accélérateur sur la position « STARTER MAX »
2. Appuyer 3 fois par temps chaud ou 5 / 6 fois par temps bien froid sur la pompe d'amorçage (primer) rouge situé à l'avant gauche coté filtre à air.

3. D'une main, tirer le levier sécurité frein moteur vers soi et la tenir serrée contre le guidon. Maintenir cette position.



4. De l'autre main, tirer doucement sur la poignée du lanceur jusqu'à la compression (sensation de résistance), puis tirer à fond avec force pour démarrer le moteur.
5. Ne pas laisser le lanceur revenir brutalement, accompagner son retour jusqu'à son crochet support à droite du bancard
6. Si le moteur ne démarre pas immédiatement, refaire la procédure précédente.
7. Une fois démarré, mettre le moteur sur ralenti – position « MIN » - pendant **2 à 3 minutes** pour qu'il prenne son régime normal. Garder le levier sécurité frein moteur serrée contre le guidon sinon le moteur s'arrête.
8. La tondeuse est maintenant prête à l'emploi.



La lame est en action dès le démarrage du moteur.



**Si la poignée de sécurité frein moteur est lâchée, le moteur s'arrête.
La poignée de sécurité frein moteur est un élément de sécurité essentiel !
Ne pas fixer la poignée de sécurité frein moteur au guidon de façon permanente**

B- Démarrage du moteur chaud

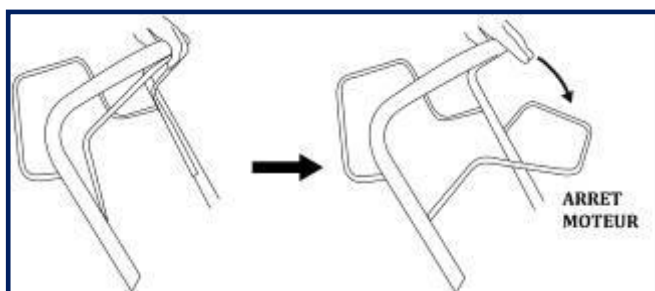
Pousser le levier de commande d'accélérateur sur la position «MIN»

D'une main, tirer le levier sécurité frein moteur vers soi et la tenir serrée contre le guidon.

Maintenir cette position.

De l'autre main, tirer doucement sur la poignée du lanceur jusqu'à la compression, puis tirer à fond avec force pour démarrer le moteur.

C- Arrêt du moteur



Ramener le levier de commande d'accélérateur vers soi, sur la position « STOP »

Lâcher la poignée de sécurité frein moteur.

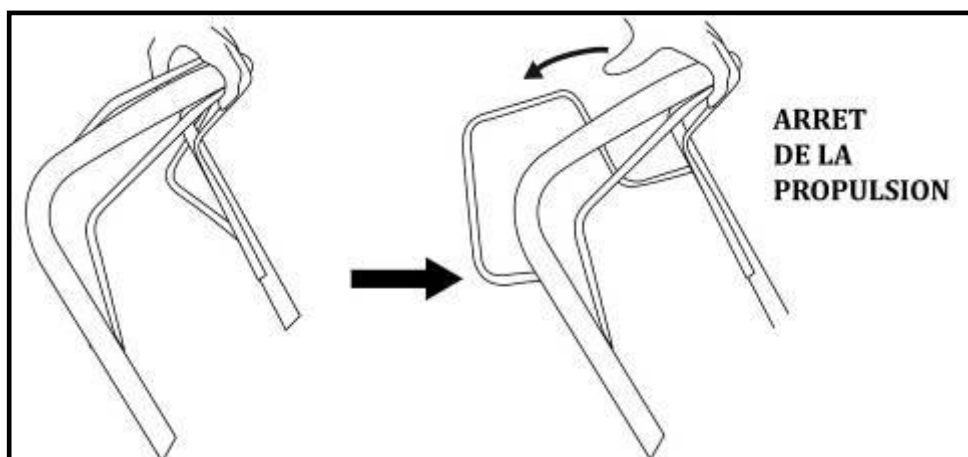
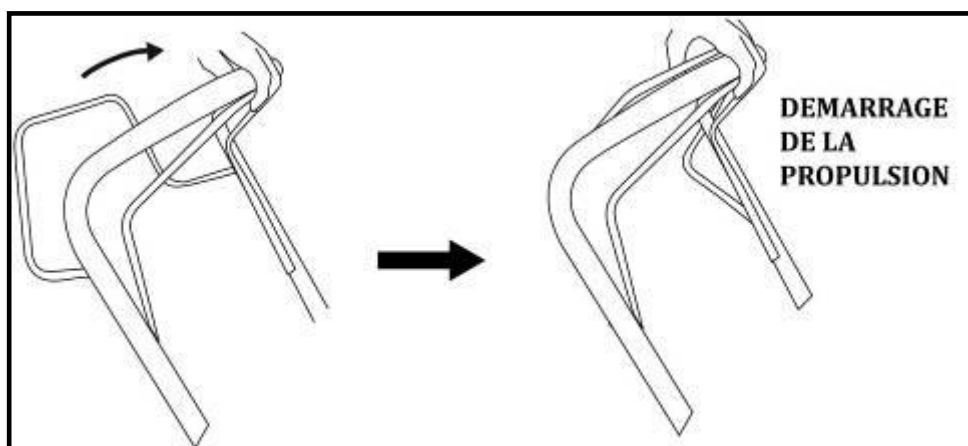
Le moteur et la lame ralentissent brièvement puis s'immobilisent.

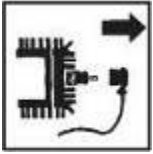
D- Propulsion (traction) de la tondeuse

Une fois le moteur démarré, ramener le levier d'embrayage des roues contre le guidon et maintenir cette position.

La tondeuse se met à avancer.

Pour arrêter la tondeuse, lâcher le levier.





Arrêter le moteur et attendre que les pièces mobiles soient immobilisées



Débrancher le capuchon de la bougie avant tous travaux de maintenance afin d'éviter une mise en marche accidentelle.



N'utiliser que des pièces et accessoires d'origines agréées par le fabricant.

S'adresser à un réparateur agréé en cas de doutes et d'opérations non listées ci-dessous



Eviter tout incendie accidentel en maintenant le moteur propre, exempt d'herbe, de feuilles et d'huile ou de carburant répandu.

Vidanger le carburant du réservoir avant de pencher la tondeuse pour son entretien. L'inclinaison doit se faire bougie vers le haut afin que l'huile et le carburant n'endommagent pas le moteur

A- Silencieux (pot d'échappement)



- Ne pas modifier pas le système d'échappement. Un silencieux ou un pare-étincelles avariés peuvent provoquer des risques d'incendie. Ne touchez pas à un silencieux encore chaud.

B- Entretien de la bougie

Au moins une fois par an ou en cas de ratés d'allumage / difficultés dans le démarrage.

Attendre le refroidissement complet du moteur avant l'opération.

1- Extraire le capuchon et dévisser la bougie avec la clé à bougie fournie.

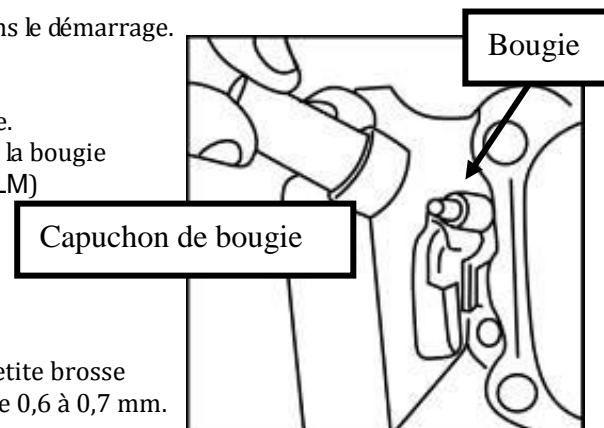
En cas d'incrustations et d'usure excessive des électrodes, remplacer la bougie par une autre de type équivalent (bougie Champion modèle : RJ19LM)

Un excès d'incrustations peut être provoqué par :

- Pourcentage d'huile excessif dans le carburant et /ou qualité de l'huile non appropriée.
- Obstruction partielle du filtre à air

2- Il est recommandé de nettoyer régulièrement la bougie avec une petite brosse métallique et de contrôler le jeu entre les électrodes qui doit être de 0,6 à 0,7 mm.

3- Visser manuellement la bougie à fond pour ne pas endommager son logement. Utiliser seulement la clé à bougie fournie pour le serrage.



C- Entretien du filtre à air

Le moteur ne peut pas fonctionner correctement avec un filtre à air sale ou colmaté.

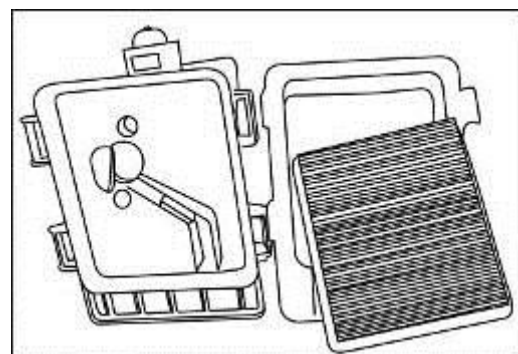
Toutes les 8 - 10 heures de travail, enlever le couvercle du filtre à air et l'élément en papier. Pour nettoyer le filtre, il suffit de le secouer et de le nettoyer avec un pinceau souple non mouillé.

Un filtre obstrué provoque un fonctionnement irrégulier du moteur ce qui augmente la consommation d'essence et diminue la puissance du moteur.

L'élément de filtre en papier doit être remplacé toutes les 50 heures de travail et/ou au moins une fois par an et plus souvent si le moteur travaille dans des conditions difficiles et/ou très poussiéreuses

Remplacer un filtre endommagé pour ne pas compromettre la durée du moteur

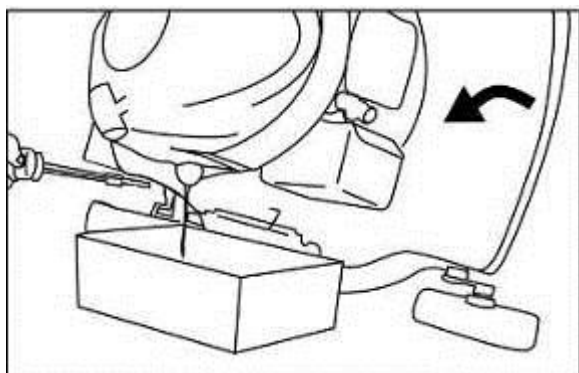
Ne jamais mouiller, laver, souffler ou huiler cet élément papier. Seul le remplacement est autorisé et recommandé.



D- Vidange de l'huile moteur (effectuer cette opération à chaud)

Après la mise en route d'un moteur neuf, il est impératif de toujours effectuer une vidange de l'huile après 4 ou 5 premières heures d'utilisation.

Ensuite les vidanges devront être effectuées toutes les 25 heures de fonctionnement ou plus souvent si le moteur travaille dans un environnement très poussiéreux.



1. Retirer la jauge à huile.
2. Retirer le filtre à air papier pour éviter qu'il ne s'imbibe d'essence.
3. Incliner la tondeuse de façon à mettre la sortie du tube jauge en position basse (le carburateur se retrouvant en position haute), après avoir positionné un bac à huile sous le tube jauge.
4. Laisser l'huile s'égoutter quelques minutes.
5. Remettre la tondeuse en position à plat et refaire le plein d'huile comme expliqué précédemment au chapitre « avant de démarrer la tondeuse ».
6. Remettre la jauge à huile.
7. Remettre en place le filtre à air.

E- Contrôle des vis et parties rotatives

- Avant chaque utilisation et au moins 1 fois par saison, vérifier le serrage correct des vis et des parties de la machine. Porter une attention particulière à la lame qui doit être affûtée et, équilibrée par un SAV agréée.
- Remplacer, ou faire remplacer par une station service agréée, les parties endommagées avant l'utilisation.

F- Nettoyage et remisage

- Nettoyez le moteur, les roues, le carter et la lame de toutes matières étrangères, avec de l'eau.
- Ne pas nettoyer la machine si le moteur et la transmission sont encore chauds
- Ne pas nettoyer avec un nettoyeur haute pression
- Ne pas nettoyer avec des liquides agressifs. Protéger les surfaces peintes avec une cire d'automobile ou un chiffon légèrement imbibé d'huile pour les protéger de la rouille.
- Avant de remiser, vidanger le réservoir du carburant (voir chapitre « avant de démarrer la tondeuse »)
- Garder l'appareil dans un milieu sec et sûr, hors de portée des enfants.
- Profiter d'une longue période d'inactivité pour faire complètement réviser l'appareil par un SAV agréée.

Pièces consommables :

| Désignation | Référence |
|------------------------|-------------|
| LAME | GL561047051 |
| BOULON DE LAME | GL561047018 |
| RONDELLE DE LAME | GL561023014 |
| BAC | GL561048202 |

Pour plus d'information, vous pouvez vous renseigner sur notre site internet www.gardif.fr.



ATTENTION : Tous travaux en dehors d'entretien courant doivent impérativement être effectués par un SAV agréé par SWORN.

DYSFONCTIONNEMENTS & SOLUTIONS

A- L'appareil ne démarre pas / ne fonctionne pas

Causes probables

Le levier de commande d'accélérateur n'est pas en bonne position

La tondeuse se trouve dans des herbes hautes

Le filtre à air est encrassé

La bougie est sale ou mal réglée, ancienne et usée

Le capuchon de la bougie n'est pas complètement enfoncé

Il n'y a pas de carburant

Le carburant est ancien et de mauvaise qualité

Moteur froid, la pompe d'amorçage n'a pas été pressée

Le carburateur est obstrué ou mal réglé

Le carburateur est noyé

Dépannage

Mettre le levier de commande d'accélérateur en position « STARTER » ou sur la vitesse maximum

Placer la tondeuse sur une surface où l'herbe est courte

Nettoyer le filtre ou le changer

Nettoyer, régler les électrodes à 0.6mm, changer la bougie

Enfoncer complètement le capuchon de la bougie

Faire le plein du réservoir

Vidanger le réservoir, le remplir avec du carburant frais

Presser la pompe d'amorçage une dizaine de fois

S'adresser à un SAV agréé

Dévisser la bougie, la sécher. Ramener le levier de commande sur la position « MIN », tirer le lanceur plusieurs fois, visser la bougie et faire tirer à nouveau le lanceur

B- Impossible de tirer le cordon du lanceur

Causes probables

Le levier sécurité frein moteur n'est pas actionné

Moteur défectueux

Dépannage

Placer le levier sécurité frein moteur contre le guidon

S'adresser à un SAV agréé

C- L'herbe reste au sol ou le bac de ramassage ne se remplit pas

Causes probables

Herbe trop humide

Orifice d'éjection bouché

Bac de ramassage encrassé

La lame est émoussée, endommagée

Puissance de moteur insuffisante

Bac de ramassage plein

Dépannage

Laisser le gazon sécher

Arrêter le moteur, supprimer l'obstruction

Arrêter le moteur, nettoyer les ouïes de ventilation du bac de ramassage d'herbe

Faire remplacer la lame par un SAV agréé

Tondre plus souvent, rehausser la hauteur de coupe

Arrêter le moteur, vider le bac de ramassage d'herbe

LE SERVICE APRES-VENTE

Pour toutes informations ou pour le service après vente, merci de prendre contact avec le revendeur de la machine ou de vous renseigner sur notre site internet www.gardif.fr.

Un numéro d'identification de la machine (numéro de série) se trouve sur la plaque signalétique apposée sur la machine ainsi que sur la déclaration de conformité.

Veiller à communiquer ce numéro à votre revendeur ou votre réparateur en cas d'intervention sur la machine et pour toute demande de pièces de rechange.

N'utiliser que des pièces de rechange d'origine ou approuvées par SWORN

LA PROTECTION DE L'ENVIRONNEMENT

Afin d'agir pour la protection de l'environnement, nous vous recommandons de :

- Utiliser un entonnoir pour éviter de renverser de l'essence ou de l'huile lors du remplissage des réservoirs
- Ne pas remplir le réservoir d'essence à raz bord. Laisser un espace libre de 3 ou 4 cm du bord supérieur du goulot
- Ne pas remplir le moteur d'huile au-delà du niveau maxi indiqué sur la jauge.
- Ne pas laisser fonctionner le moteur en position starter
- Vous assurer de la bonne collecte de l'huile usagée lors de la vidange du moteur
- Maintenir votre machine en bon état de fonctionnement par un entretien régulier et un remplacement des pièces détériorées

LA MISE AU REBUT

L'appareil se trouve dans un emballage permettant d'éviter les dommages dus au transport. Cet emballage est une matière première et peut donc être réutilisé ultérieurement ou être réintroduit dans le circuit des matières premières.

Les produits thermiques et électriques ne doivent pas être mis au rebut avec les déchets ménagers. Merci de les recycler dans les points de collecte prévus à cet effet.

Adressez-vous auprès des autorités locales ou de votre revendeur pour obtenir des conseils sur le recyclage.



GARANTIE DE LA MACHINE

Le constructeur garantit sa machine, motorisation incluse, pendant 24 mois à compter de la date d'achat et sur présentation d'une preuve de son achat (ticket de caisse, facture).

Aussitôt après l'achat, nous vous conseillons de vérifier l'état intact du produit et de lire attentivement la notice avant son utilisation.

Le constructeur assure le remplacement de toutes les pièces reconnues défectueuses par un défaut ou un vice de fabrication.

En aucun cas, la garantie ne peut donner lieu à un remboursement du matériel ou à des dommages et intérêts directs ou indirects, de quelque nature qu'ils soient.

Pour bénéficier d'une prise en charge du SAV sous garantie, le demandeur devra adresser sa demande à un atelier Service Après Vente (SAV) agréé par SWORN. La liste des SAV agréés est disponible sur le site internet www.gardif.fr

Pour toute demande de pièces de rechange, il devra être spécifié le modèle exact de la machine, l'année de fabrication et le numéro de série de l'appareil.

Cette garantie ne couvre pas :

- une utilisation anormale ou non conforme à la notice d'utilisation
- un manque d'entretien
- un mauvais mélange ou un manque d'huile
- une utilisation à des fins professionnelles ou de locations
- le montage, le réglage et la mise en route de l'appareil
- tout dégât ou perte survenant pendant un transport ou un déplacement
- tout dégât consécutif à un choc ou une chute
- les frais de port et d'emballage du matériel (tout envoi en port dû sera refusé par le Service Après Vente)
- les pièces dites d'usure ou les consommables (couteaux, lame, bougie, arbre support de couteaux, câbles, roues et enjoliveurs, sac de récupération, etc....)
- Les frais d'immobilisation ou de location d'un appareil en cas de panne.

La garantie sera automatiquement annulée en cas :

- de modifications apportées à la machine sans l'autorisation du constructeur
- de montage de pièces n'étant pas d'origine ou approuvées

Le constructeur décline toute responsabilité civile découlant d'un emploi abusif ou non-conforme aux normes d'emploi et/ou à la réglementation en vigueur et d'un manque d'entretien de la machine.

Les réparations effectuées ou des pièces remplacées ne peuvent en aucun cas entraîner la prolongation de la période de garantie initiale.