



# Manuel d'instructions

Scarificateur - Emousseur 2 en 1

GV1438B Combo



**LIRE ATTENTIVEMENT CETTE NOTICE ORIGINALE AVANT TOUTE  
UTILISATION DE CETTE MACHINE  
LA CONSERVER POUR DES CONSULTATIONS FUTURES**

Notice d'utilisation originale



## **Important!**

**Vérifier que le contenu du carton soit exact AVANT le montage de la machine**

Prière de lire attentivement le mode d'emploi avant la première mise en service afin d'éviter un maniement incorrect. Conserver soigneusement ces instructions et les transmettre à tous les utilisateurs suivants afin que les informations se trouvent constamment à disposition.

## **Utilisation**

L'appareil est uniquement destiné à être utilisé dans le secteur domestique :

- comme émousseur de gazon pour éliminer le feutre des feuilles, de la mousse et des mauvaises herbes entre les brins d'herbe et pour rassembler les feuilles et les restes de plantes ;
- comme scarificateur pour le traitement de la couche d'herbe et pour la régénération des pelouses et surfaces couvertes d'herbe.

Toute autre utilisation qui ne serait pas expressément autorisée dans cette notice peut endommager l'appareil et représenter un danger sérieux pour l'utilisateur. L'utilisation de l'appareil est réservée aux adultes. Les enfants ou les personnes non familiarisées avec cette notice ne doivent pas utiliser l'appareil. Il est interdit de se servir de l'appareil par temps de pluie ou dans un environnement humide.

L'opérateur ou l'utilisateur est responsable des accidents ou dommages survenant à d'autres personnes ou à leurs biens.

Le constructeur décline toute responsabilité pour une utilisation non conforme aux prescriptions ou pour une utilisation fautive.

# Instructions de sécurité


Précaution ! L'appareil peut provoquer de graves blessures. Voici les instructions pour une utilisation sûre.

## Formation

- Lire attentivement les instructions. Se familiariser avec les commandes et l'utilisation correcte de la machine.

## Préparation

- Ne jamais laisser les enfants ou des personnes non familiarisées avec ces instructions utiliser la machine. Les réglementations locales peuvent fixer un âge minimal pour l'opérateur ;
- ne jamais faire fonctionner la machine en présence de personnes, notamment d'enfants ou d'animaux dans le voisinage immédiat ;
- ne pas oublier que l'opérateur ou l'utilisateur est responsable des accidents ou des phénomènes dangereux encourus par les autres personnes ou par leurs biens ;
- porter toujours une protection auditive et des lunettes de sécurité pendant le fonctionnement de la machine ;
- pendant le fonctionnement de la machine, toujours porter des chaussures résistantes et des pantalons longs. Ne pas utiliser la machine lorsque l'on est pieds nus ou en sandales ouvertes ;
- inspecter minutieusement la zone où la machine est à utiliser et éliminer les pierres, bâtons, fils, os et autres objets étrangers ;
- avant utilisation, toujours procéder à un contrôle visuel pour s'assurer que les dents, les boulons de fixation des dents ne sont ni usés ni endommagés. Remplacer les dents et les boulons de fixation endommagés par lots complets afin de préserver l'équilibre ;
- pour les appareils à éjection arrière avec des roulettes arrière découvertes, une protection oculaire complète doit être portée lorsque ces appareils sont utilisés sans bac ou sac de ramassage.

- Cet appareil n'est pas prévu pour être utilisé par des personnes (y compris les enfants) dont les capacités physiques, sensorielles ou mentales sont réduites, ou par des personnes dénuées d'expérience ou de connaissance, sauf si elles ont pu bénéficier, par l'intermédiaire d'une personne responsable de leur sécurité, d'une surveillance ou d'instructions préalables concernant l'utilisation de l'appareil.
- Il convient de surveiller les enfants pour s'assurer qu'ils ne jouent pas avec l'appareil. Ne jamais permettre à des enfants ou à d'autres personnes qui ne connaissent pas le mode d'emploi d'utiliser l'appareil.
- Tenir l'appareil hors de portée des enfants et des animaux domestiques. Prendre toute mesure pour être sûr qu'ils ne jouent pas avec l'appareil.
- Ne jamais se servir de l'appareil lorsque des personnes, en particulier des enfants, et des animaux domestiques se trouvent à proximité.
- Contrôler le terrain sur lequel l'appareil doit être utilisé et éliminer les pierres, les bâtons, les câbles ou autres corps étrangers risquant d'être happés et catapultés. Ne pas se servir de l'appareil pour égaliser les irrégularités du sol.
- Porter une tenue de travail adéquate, notamment des chaussures solides munies d'une semelle antidérapante, un pantalon long robuste, des protège-oreilles et des lunettes de protection. Ne pas utiliser pas l'appareil en marchant pieds nus ou en portant des sandales ouvertes.
- Ne pas se servir de l'appareil s'il est endommagé, incomplet ou transformé sans l'autorisation du fabricant. Ne jamais utiliser l'appareil si des dispositifs de protection sont endommagés ou enlevés (p. ex. levier de démarrage, bouton de verrouillage, protection anti-choc).
- Ne jamais mettre des dispositifs de protection hors service (p. ex. en attachant le levier de démarrage).
- Précaution : Outil tranchant. 
- Risque de se couper les doigts ou les orteils. Lors du travail, toujours tenir les pieds et vos doigts à l'écart du rouleau et de l'ouverture d'éjection. Il y a risque de blessures !
- Ne pas utiliser l'appareil s'il pleut, en cas de mauvais temps, en milieu humide ou sur une pelouse trempée. Travailler uniquement à la lumière du jour ou avec bon éclairage.

- Ne pas se servir l'appareil en cas de fatigue, de manque de concentration, de consommation d'alcool ou de prise de comprimés. Faire des pauses en temps voulu. Travailler raisonnablement.
- Se familiariser avec l'environnement et tenir compte des dangers possibles non perceptibles en raison du bruit développé par le moteur.
- S'assurer de la stabilité, notamment sur les terrains pentus. Travailler toujours perpendiculairement, au versant, jamais dans le sens de la pente ou de la côte. Etre particulièrement vigilant lors d'un changement de direction sur un versant. Ne pas travailler sur des terrains exagérément escarpés.
- Ne mener l'appareil qu'au pas et en gardant les deux mains sur le guidon. Etre particulièrement vigilant lors d'un changement de direction ou lorsque l'appareil est tiré vers soi. Risque de trébuchement !
- Lancer ou manoeuvrer l'interrupteur de démarrage avec précaution en suivant les consignes contenues dans cette notice.
- Ne pas faire basculer l'appareil lors du démarrage, sauf s'il doit être soulevé. Dans ce cas, ne pas incliner l'appareil davantage que strictement nécessaire et ne soulever que le côté opposé à la personne qui le manoeuvre.
- Ne pas faire fonctionner l'appareil sans sac complètement mis en place sans protection anti-choc (déflecteur). Risque de blessure ! Se tenir toujours à l'écart de l'ouverture d'éjection.
- Ne pas utiliser l'appareil à proximité de liquides ou de gaz inflammables. Il y a un risque d'incendie ou d'explosion en cas de non observation.

## **Fonctionnement**

- faire fonctionner la machine uniquement à la lumière du jour ou sous une lumière artificielle de bonne qualité ;
- éviter de faire fonctionner la machine dans l'herbe mouillée ou prendre des précautions supplémentaires pour éviter de glisser ;
- bien assurer ses pas sur les terrains en pente ;
- marcher, ne jamais courir ;
- toujours traiter les pentes transversalement, jamais en montant ou en descendant ;
- changer de direction avec beaucoup de précaution sur les terrains pentus ;

- ne pas faire fonctionner la machine sur des pentes abruptes ;
- inverser le sens de marche ou tirer la machine vers soi avec beaucoup de précaution ;
- arrêter les dents si la machine doit être inclinée pour son transport. Ne pas faire fonctionner les dents en traversant des zones non herbeuses et lors du transport de la machine de/vers la surface à travailler ;
- ne jamais utiliser la machine si ses protecteurs sont défectueux, ou en l'absence de dispositifs de protection comme par exemple déflecteurs et/ou bacs ou sacs de ramassage ;
- ne pas modifier les réglages de régulation de vitesse du moteur ou ne pas utiliser le moteur en survitesse ;
- débrayer tous les mécanismes d'entraînement des dents et de traction avant de démarrer le moteur ;
- démarrer le moteur (à combustion interne) ou le mettre sous tension (moteur électrique) avec précaution en respectant les instructions et en maintenant les pieds éloignés de la (des) dent(s) ;
- ne pas incliner la machine pendant les opérations de démarrage ou de mise sous tension du moteur, sauf si la machine doit être inclinée pour démarrer. Dans ce cas, ne pas l'incliner plus que nécessaire et ne soulever que la partie la plus éloignée de l'opérateur ;
- ne pas mettre en route le moteur lorsqu'on est face à la goulotte d'éjection ;
- ne pas placer les mains ou les pieds près ou sous les pièces en rotation. Se tenir toujours à l'écart de la goulotte d'éjection ;
- ne jamais soulever ou transporter une machine lorsque le moteur tourne ;
- arrêter le moteur, débrancher la prise et pour les machines démarrées par batteries, retirer la clé d'allumage :
  - avant de supprimer les bourrages ou de dégager la goulotte ;
  - avant de vérifier, de nettoyer ou de réparer la machine ;
  - après avoir heurté un objet étranger. Inspecter la machine pour vérifier si elle est endommagée et effectuer les réparations avant de redémarrer et d'utiliser la machine ;
  - si la machine commence à vibrer de manière anormale (rechercher immédiatement la cause des vibrations) ;
- arrêter le moteur, débrancher la prise et pour les machines démarrées par batteries, retirer la clé d'allumage :
  - toutes les fois où la machine doit rester sans surveillance ;

- Ne pas toucher le scarificateur (l'aérateur), si les câbles sont endommagés ou usés.
- Ne pas brancher un câble endommagé à l'alimentation et ne pas toucher un câble endommagé avant qu'il ne soit débranché de l'alimentation. Un câble endommagé peut entraîner un contact avec les parties actives.
- Ne pas toucher les lames avant que la machine ne soit déconnectée de l'alimentation et l'arrêt complet du fonctionnement des lames.
- Maintenir les rallonges de câble éloignées des dents. Les lames peuvent endommager les câbles et entraîner un contact avec les parties actives.
- Retirer la fiche de prise de courant de son socle
- avant d'abandonner la machine,
- avant de nettoyer les bourrages,
- avant de contrôler, nettoyer ou réparer la machine,
- après avoir heurté un objet,
- si la machine commence à vibrer anormalement,
- Lire attentivement les instructions pour un fonctionnement sûr de l'appareil,
- Recommandations: pour le raccordement des appareils, il est conseillé d'utiliser un dispositif de courant résiduel (RCD) dont le courant de coupure est inférieur ou égal à 30 mA.

## Interruption de travail



- Après arrêt de l'appareil, le rouleau d'aération tourne encore pendant quelques secondes. Tenir les mains et les pieds à l'écart.
- N'ôter le matériel de coupe que lorsque l'appareil se trouve à l'arrêt. Maintenir l'ouverture d'éjection de l'herbe toujours propre et libre.
- Ne jamais laisser l'appareil sans surveillance sur le lieu de travail.
- Arrêter l'appareil et retirer la fiche de contact :
  - à chaque fois que l'on s'éloigne de la machine,
  - avant de nettoyer l'ouverture d'éjection ou d'éliminer les blocages, les engorgements,
  - lorsque l'appareil n'est pas utilisé,

- pour tous les travaux d'entretien et de nettoyage,
  - quand le conducteur de raccordement est endommagé ou enchevêtré,
  - lorsque l'appareil en marche rencontre un obstacle ou que des vibrations inhabituelles surviennent. Vérifier dans ce cas si l'appareil est en bon état et sinon le faire réparer
- Conserver l'appareil en un endroit sec et hors de la portée des enfants.

## **Prendre soin de son appareil**

- Eteindre l'appareil et le soulever en cas de nécessité d'emprunter des marches.
- Effectuer avant toute utilisation un contrôle visuel de l'appareil. Ne pas utiliser l'appareil si des dispositifs de sécurité (par exemple la protection anti-choc), des pièces du dispositif de coupe ou des boulons manquent, sont usés ou endommagés. Contrôler en particulier si le câble de branchement au secteur et le levier de démarrage sont en bon état. Pour éviter une excentricité, les outils et les boulons endommagés ne peuvent être remplacés que par jeu.
- Utiliser exclusivement des accessoires et des pièces de rechange livrés et conseillés par le constructeur. L'emploi d'autres pièces provoque la perte immédiate du droit à la garantie.
- Veiller à ce que tous les écrous, boulons et vis soient bien serrés et que l'appareil se trouve dans un bon état de marche.
- Ne pas essayer de réparer l'appareil soi-même, excepté si l'on possède une formation adéquate. Toutes les tâches qui ne sont pas mentionnées dans cette notice ne peuvent être effectuées que par des points de service après-vente agréés.
- Traiter votre appareil avec précaution. Maintenir les outils aiguisés et propres afin de pouvoir travailler mieux et dans de meilleures conditions de sécurité. Se conformer aux instructions d'entretien.
- Ne pas surcharger l'appareil. Ne travailler que dans la gamme de puissance indiquée. Ne pas employer de machines à faible puissance pour de gros travaux. Ne pas utiliser l'appareil à des fins pour lesquelles il n'a pas été prévu. Lorsqu'il faut le transporter, le soulever ou le basculer et que d'autres surfaces que des terrains couverts d'herbe doivent être traversées.



## Sécurité électrique








Précaution ! Voici comment éviter des accidents et des blessures dus à des décharges électriques :





- Avant chaque utilisation, contrôler le câble d'alimentation et le câble de prolongation pour détecter dommages et vieillissement. Ne pas utiliser l'appareil, si le câble est endommagé ou est usé.
- Si le câble d'alimentation est endommagé, il doit être remplacé par un câble spécial ou un ensemble disponible auprès du fabricant ou de son service après-vente.
- Garder les câbles de rallonge à distance des outils de coupe. Si le câble est endommagé en cours d'utilisation, le déconnecter immédiatement du secteur.
- ***Ne pas toucher au câble avant de l'avoir déconnecté.***
- Veiller à ce que la tension du réseau corresponde aux indications de la plaque signalétique.
- Ne brancher l'appareil qu'à une prise de courant équipée d'un interrupteur de protection contre les courants de court-circuit (interrupteur FI) avec une intensité assignée qui ne dépasse pas 30 mA.
- Eviter les contacts corporels avec des éléments mis à la terre (par ex. clôtures ou poteaux en métal).
- Utiliser uniquement des câbles de rallonge de type H05VV-F ou H05RN-F, qui mesurent au moins 75 m de longueur et sont conçus pour une utilisation de plein air. Le câble de rallonge doit posséder un toron d'au moins 1,0 mm<sup>2</sup>.
- Avant la première utilisation, toujours dérouler un tambour à câble complètement. Vérifier le bon état du câble.
- Pour la pose de la rallonge, utiliser la suspension de câble prévue à cet effet.
- Ne pas tirer sur le câble pour retirer la fiche de la prise. Protéger le câble contre la chaleur, l'huile et les bords tranchants.

## Maintenance et stockage

- maintenir tous les écrous, boulons et vis serrés afin de garantir un état de fonctionnement en toute sécurité de la machine ;
- vérifier fréquemment que le bac ou sac de ramassage ne présente aucune trace d'usure ou de détérioration ;
- examiner la machine régulièrement et remplacer les pièces usées ou endommagées pour plus de sécurité ;

## Pictogrammes / légendes sur l'appareil

1.  Attention!
2.  Lire le mode d'emploi et s'assurer de comprendre le fonctionnement de chaque outil de commande.
3.  Danger de blessure à cause de projection d'éléments. Toujours maintenir l'appareil à plat pendant son utilisation.
4.  Danger de blessure. Maintenir les tierces personnes à l'écart. Ne pas utiliser à proximité d'enfants ou d'animaux.
5.  Retirer la prise de courant du secteur avec tout changement de rouleau (scarificateur / émousseur).
6.  Précaution : Outil tranchant. Attention aux coupures des doigts ou d'orteils. Tenir mains et pieds à l'écart. Attention aux dents. Les dents continuent de tourner après l'arrêt du moteur.
7.  Risque de blessure! Débrancher la fiche de la prise de courant avant maintenance ou si le câble est endommagé ou coincé.

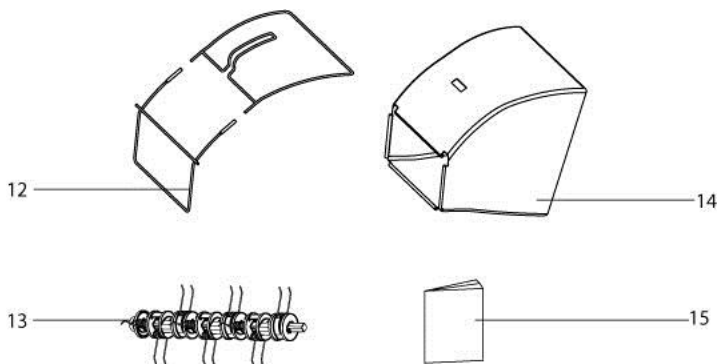
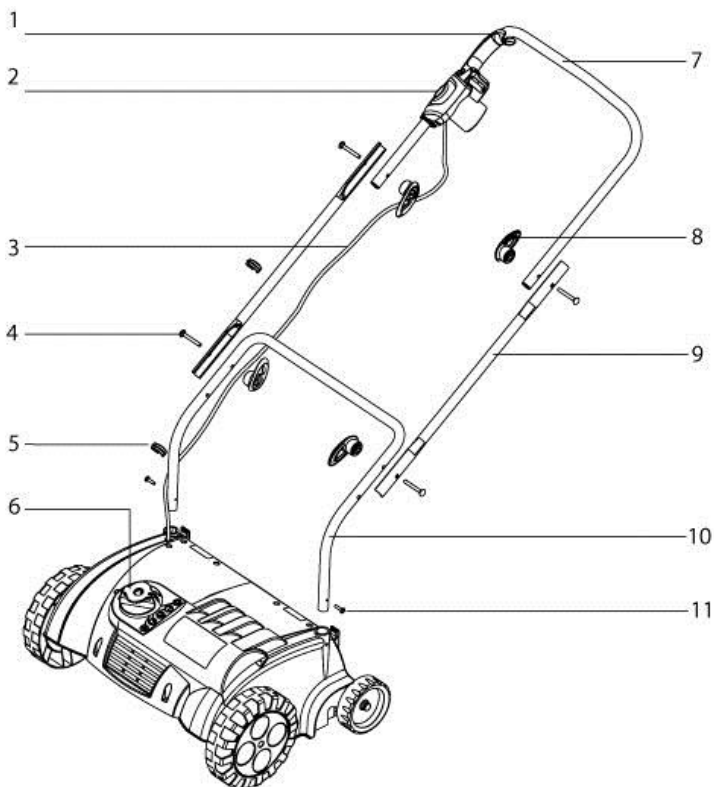
8.  Ne pas travailler en cas de pluie ou ne pas laisser l'appareil sous la pluie.
9.  Porter un dispositif de protection de la tête, des yeux et des oreilles.
10.  Faire attention au choc électrique.
11.  Risque de décharge électrique en cas d'endommagement du câble secteur ! Maintenir le câble souple d'alimentation éloigné des dents.

## Caractéristiques techniques

· Puissance moteur.....	1400 W
· Tension du réseau.....	220V-240V~, 50/60 Hz
· Largeur de travail .....	Scarificateur:370mm / Emousseur:360 mm
· Profondeur de travail .....	max.12mm
· Poids .....	approx. 11,5 kg
· Classe de protection.....	II
Niveau de pression acoustique au poste de travail .....	84 dB(A)
· Niveau de puissance acoustique mesuré .....	94 dB(A)
· Niveau de puissance acoustique garanti.....	96 dB(A)
· Vibrations sur la poignée.....	1,150m/s <sup>2</sup>

**Note:** Les valeurs acoustiques et de vibration ont été mesurées et calculées conformément à la norme NF EN 13684+A3. Nous nous réservons le droit de mettre cette notice à jour sans avertissement en y apportant des modifications techniques et optiques. Toutes les dimensions, informations et données mentionnées dans ce mode d'emploi le sont par conséquent sans garantie. Les revendications juridiques se fondant sur cette brochure ne peuvent donc être prises en considération.

# NOMENCLATURE

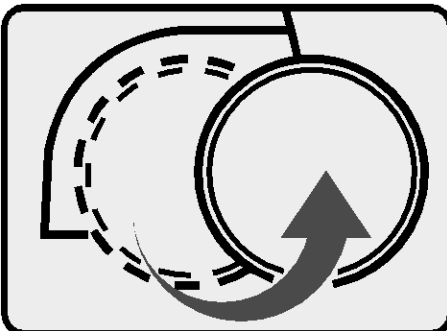


1. Levier de démarrage
2. Bouton de déverrouillage / interrupteur
3. Câble d'alimentation
4. Boulon M6 X 4
5. pinces à câble x2
6. Bouton de réglage des hauteurs de travail
7. Guidon supérieur
8. écrous pour la fixation des guidons x4
9. 2 guidons centraux intermédiaires
10. Guidon inférieur
11. Boulon M4 X2
12. Armature en acier du sac
13. Rouleau d'aération à dents flexibles (émousseur)
14. Sac de récupération
15. Manuel d'instruction

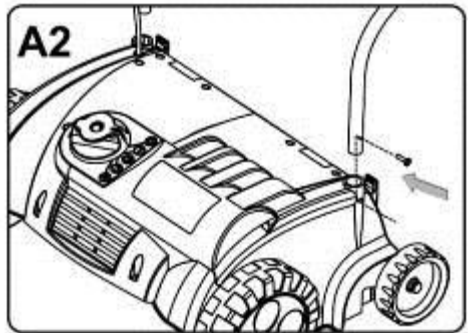
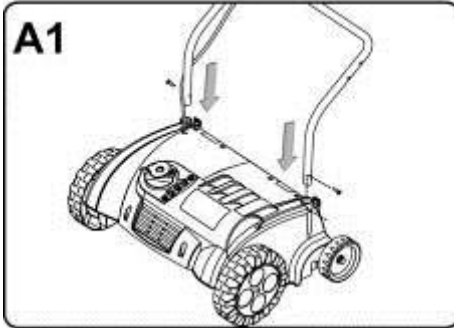
## Instructions de montage

### Débloquage des roues arrières

La machine est équipée de petites roues arrière rétractables. Idéal pour l'optimisation du packaging, elles doivent être débloquées vers l'extérieur avant tout utilisation. (Agir selon le dessin ci dessous).

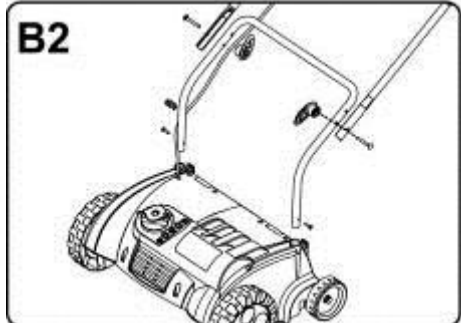
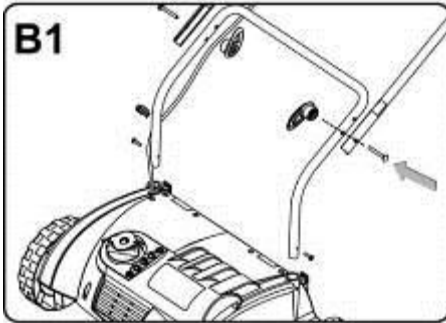


## Montage du guidon



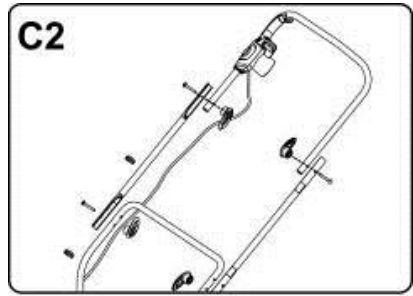
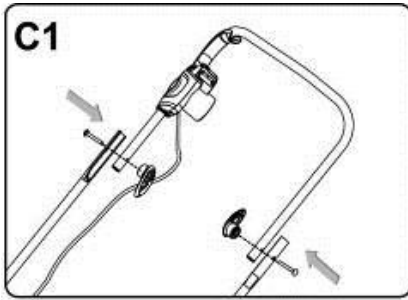
### Mise en place du guidon inférieur

1. Insérer le guidon inférieur dans le carter (A1)
2. A l'aide d'un tournevis, serrer fermement les vis de fixation (A2)
3. Répéter l'opération de l'autre côté



### Mise en place des guidons intermédiaires sur le guidon inférieur

1. Faire correspondre le trou du guidon intermédiaire avec le trou le plus bas du guidon inférieur et y placer la vis. (B1)
2. Placer l'écrou pour la fixation des guidons à l'extrémité de la vis et serrer fermement. (B2)
3. Répéter l'opération de l'autre côté.

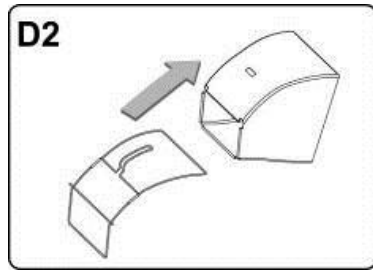
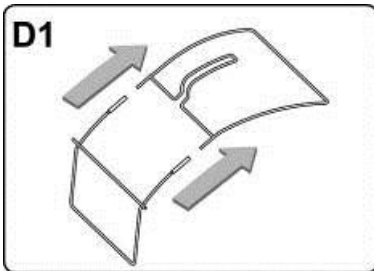


### Mise en place du guidon supérieur sur le guidon inférieur

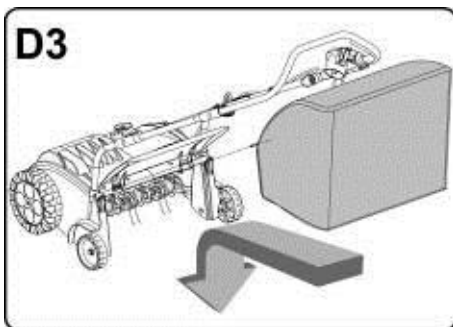
1. Faire correspondre le trou du guidon intermédiaire avec le trou du guidon supérieur et y placer la vis. (C1)
2. Placer l'écrou pour la fixation des guidons à l'extrémité de la vis et serrer fermement.
3. Répéter l'opération de l'autre côté
4. Fixer le câble d'alimentation aux guidons avec les pinces prévues pour cet effet. S'assurer que le câble ne soit pas coincé entre les guidons supérieur et inférieur. (C2)

**Note : S'assurer que les guidons supérieurs et inférieurs soient correctement alignés**

### Montage du sac de récupération

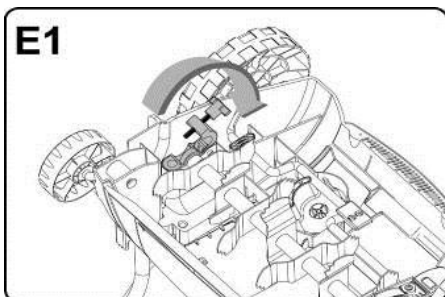


1. Assembler les 2 parties de l'armature en les emboitant l'une dans l'autre. (D1).
2. Insérer l'armature dans le sac de récupération, fixer les clips du sac sur l'armature (D2).

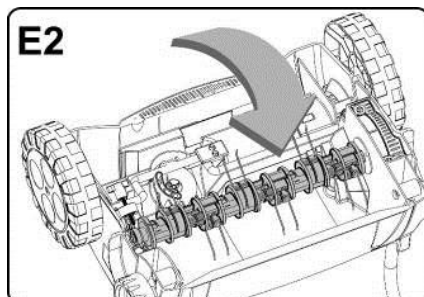


3. Soulever le déflecteur de la machine et y placer l'ensemble sac / armature (D3).

## Remplacement / Echange Transformer le scarificateur en émousseur



**Dévisser la vis**



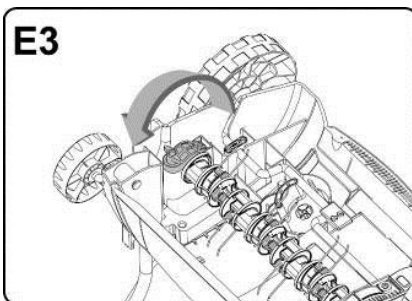
**Remplacer avec le rouleau  
émousseur**

1. Mettre l'appareil hors service, débrancher la fiche secteur et attendre l'immobilisation du rouleau.  
Porter des gants pour manipuler le couteau.
2. Retourner l'appareil pour accéder à l'outil de coupe.
3. Desserrer la vis de fixation à l'extrémité du rouleau et rabattre le recouvrement du rouleau de scarification (E1).
4. Lever le rouleau de scarification transversalement et retirer l'arbre de son logement.  
Placer le rouleau de l'émousseur en sens inverse (E2).



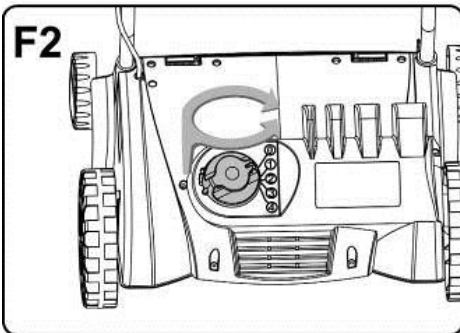
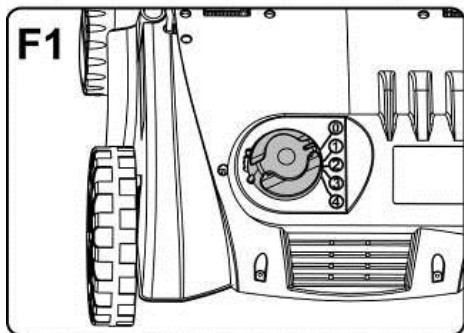
5. Rabattre le recouvrement du rouleau et le visser le solidement. (E3)

Serrer avec la vis



## Réglage des positions de travail

### Ajustement des hauteurs de scarification



1. L'appareil possède 4 positions de réglage principales. Le bouton de réglage sert non seulement à régler la hauteur mais aussi la compensation de l'usure. Le choix d'une position de rajustage sans usure correspondante peut provoquer une surcharge du moteur et un endommagement du rouleau (F1).
2. Soulever le bouton de réglage et le pivoter sur la position désirée (F2).

### Hauteurs de scarification:



#### 0- Position de transport

L'écartement de sécurité maximal de l'outil par rapport au sol existe dans cette position.



1. Choisir ce réglage pour travailler avec l'appareil lorsqu'il se trouve à l'état neuf ou avec un nouveau rouleau.



2 Choisir ce réglage pour travailler avec l'appareil lorsqu'un cran du couteau est usé.



3- Choisir ce réglage pour travailler avec l'appareil lorsque 2 crans du couteau sont usés.



4- Choisir ce réglage pour travailler avec l'appareil lorsque 3 crans du couteau sont usés.

## Hauteurs d'émoissage:



### 0- Position de transport

L'écartement de sécurité maximal de l'outil par rapport au sol existe dans cette position.



1– Choisir ce réglage pour nettoyer la pelouse. Ce réglage est idéal pour collecter, sans abimer la pelouse, de petits déchets tels que feuilles, petites brindilles ou déchets de gazon coupé.



2- Choisir ce réglage pour un émoissage léger de la pelouse Ce réglage est idéal pour redresser un gazon écrasé et ramasser les déchets issu de la scarification. Il peut également être utilisé pour retirer la mousse de la pelouse.



3- Choisir ce réglage pour un émoissage de la base de la pelouse. Ce réglage est idéal pour retirer d'épaisses couches de mousse • Après l'aération de gazons très encombrés de mousse, il est conseillé de refaire un semis. La pelouse se régénère alors plus vite.



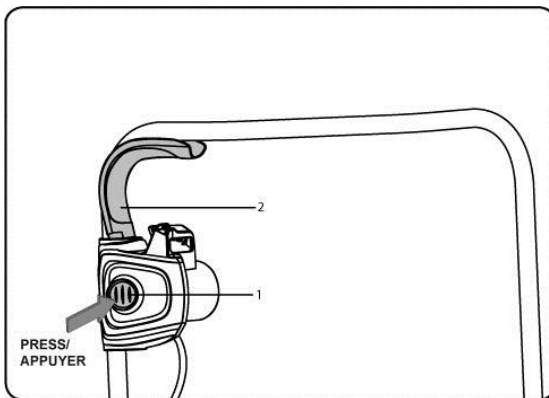
4- Ne pas utiliser ce réglage en émoisseur. Il endommagera la pelouse.

## Mise en et hors service

Respecter les lois de protection contre le bruit et les prescriptions locales.

L'utilisation de l'appareil peut être restreinte ou interdite pendant certains jours (le dimanche et les jours fériés p. ex.), à certaines heures de la journée (le midi, la nuit) ou dans certains endroits (centres de cure, cliniques, etc.).

## Pour mettre en route le produit



***Avant de mettre l'appareil en marche, veiller à ce qu'il ne touche aucun objet.***

***Maintenir les pieds et les doigts toujours à distance du rouleau et de l'ouverture d'éjection. Il y a risque de blessure!***

1. Placer l'appareil sur une surface d'herbe plane.
2. Régler l'appareil sur la hauteur de travail souhaitée.
3. Connecter le câble d'alimentation secteur à un câble prolongateur.
4. Pour délester le câble, former une boucle à l'extrémité de la rallonge et la suspendre au délestage du câble.
5. Raccorder l'appareil à la tension secteur.
6. Pour mettre l'appareil en marche, incliner l'appareil vers l'arrière de façon à ce que les

roues avant et, par conséquent, l'outil de travail ne touchent pas le sol. Actionner le bouton de déverrouillage sur la poignée (2) et tenir en même temps le levier de démarrage (1) enfoncé.

7. Relâcher le bouton de déverrouillage (2), reposer lentement l'appareil au sol et commencer le travail.

## **Pour arrêter l'appareil**

Relâcher le levier de démarrage (1).

## **Protection contre les surcharges**

Le moteur se met automatiquement hors service lorsque l'appareil est surchargé. Relâcher le levier de démarrage et redémarrer l'appareil après un temps de refroidissement d'environ 1 minute.

***Attention ! Le rouleau continue de tourner après l'arrêt. L'appareil ne doit pas être basculé ou porté lorsque le moteur tourne et ne toucher pas au rouleau en rotation.***

## **Vider le sac de remplissage**

Avant de vider le sac, mettre l'appareil hors fonction, attendre que le rouleau s'immobilise.

Au fur et à mesure que le sac se remplit, les déchets apparaîtront au travers du sac. Quand la fenêtre est pleine, il est temps de vider le sac.

## **Vider le sac de récupération**

1. Soulever le déflecteur et retirer le sac du carter principal.
2. Retourner le sac de façon à ce que les déchets tombent.
3. Vider les déchets sur un tas de compost.
4. S'assurer du bon état du déflecteur avant de replacer le sac sur le carter principal.

## Problèmes et solutions

L'appareil ne démarre pas	1. Pas de tension secteur?
	2. Contrôler prise, câble, conduite, fiche, le cas échéant faire réparer par un électricien agréé
	3. Protection thermique de surchauffe enclenchée. Laisser l'appareil reposer quelques minutes
Bruits anormaux, cliquètements ou vibrations	1. Retirer la fiche secteur et attendre que le rouleau s'immobilise
	2. Contrôler la présence de corps étranger dans le rouleau
	3. Remplacer le rouleau endommagé si nécessaire
<u>L'appareil devient dur à pousser</u>	1. Retirer la fiche secteur et attendre que le rouleau s'immobilise
	2. Dans une herbe haute ou sur un terrain irrégulier, régler la position de travail sur la hauteur la plus haute.
	3. Contrôler la libre rotation des roues
Résultat de travail non satisfaisant	1. Retirer la fiche secteur et attendre que le rouleau s'immobilise
	2. Nettoyer la sortie
	3. Essayer une hauteur de travail différente
	4. Contrôler l'usure du rouleau et le changer si nécessaire

## Nettoyage, entretien et remisage

**Confier les travaux qui ne figurent pas dans le présent mode d'emploi à un service après-vente autorisé par nos soins. N'utiliser que des pièces d'origine.**

Porter des gants lors de la manipulation de rouleau.

Avant d'effectuer des travaux d'entretien et de nettoyage, mettre l'appareil hors fonction, retirer la fiche secteur et attendre que le rouleau s'immobilise.

## Nettoyage

***Ne pas nettoyer l'appareil au jet d'eau et ne pas le passer à l'eau courante. Il y a risque de décharge électrique et l'appareil pourrait être endommagé.***

- Après l'aération, ôter des roues, des ouvertures de ventilation, de l'ouverture d'éjection de l'herbe et du rouleau d'aération les restes de plantes qui y adhèrent encore. Pour ce faire, ne pas utiliser d'objets durs ou pointus, il existe un risque d'endommager l'appareil.
- Maintenir l'appareil toujours propre. Ne pas utiliser de nettoyeur ni de solvant.

## Entretien

- Avant chaque utilisation, contrôler si l'appareil présente des vices apparents tels que des composants détachés, usés ou endommagés. Contrôler la bonne tenue de tous les écrous, boulons et vis.
- Vérifier que les calottes et les dispositifs de protection ne soient pas endommagés et soient correctement placés. Dans le cas contraire, les remplacer.

## Remisage

- Conserver l'appareil à l'abri de l'humidité et hors de portée des enfants.
- Laisser refroidir le moteur avant de ranger l'appareil dans une pièce fermée.
- Ne pas recouvrir l'appareil de sacs de nylon car il pourrait se former de l'humidité.

Pour gagner de la place lors du rangement, la poignée peut être repliée après avoir débloqué les écrous à oreilles.

**Les câbles ne doivent pas être coincés.**



**Attention ! Tous travaux en dehors de l'entretien courant et toutes interventions sur l'organe de coupe doivent être impérativement effectués par un SAV agréé par GARDIF/SWORN.**

## Service après-vente

Pour toutes informations ou pour le service après-vente, merci de prendre contact avec le revendeur de la machine ou de vous renseigner sur notre site internet [www.gardif.fr](http://www.gardif.fr).

Un numéro d'identification de la machine (numéro de série) se trouve sur la plaque signalétique apposée sur la machine ainsi que sur la déclaration de conformité.

Veiller à communiquer ce numéro à votre revendeur ou votre réparateur en cas d'intervention sur la machine et pour toute demande de pièces de rechange.

N'utiliser que des pièces de rechange d'origine ou approuvées par SWORN.

## Maintenance et protection de l'environnement



**ATTENTION! Avant toute maintenance, débranchez l'appareil et attendez l'arrêt complet du moteur.**

Après chaque tonte, nettoyez le châssis des restes d'herbe à l'aide d'une spatule.

Contrôlez si la lame a été abîmée par des pierres. Si tel est le cas, faites la remplacer par un Service Après-Vente agréé. Enlevez les restes d'herbe pouvant se trouver dans les fentes d'aération. Nettoyez l'extérieur de l'appareil avec un chiffon humide – vous ne servez pas de solvant. Huilez légèrement les roulements de roue. Rien ne doit obstruer les prises d'air du bac de ramassage. Rangez la tondeuse dans un endroit sec et inaccessible aux enfants.

La poignée peut être pliée pour un rangement plus facile.



**ATTENTION! Les outils électriques inutilisables ne doivent pas être jetés avec les déchets ménagers. Ils doivent être acheminés à un point de collecte communal conformément aux dispositions locales pour être éliminés dans le respect de l'environnement.**

## CERTIFICAT DE GARANTIE

Le constructeur garantit sa machine, motorisation incluse, pendant 24 mois à compter de la date d'achat et sur présentation d'une preuve de son achat (ticket de caisse, facture).

Le constructeur assure le remplacement de toutes les pièces reconnues défectueuses par un défaut ou un vice de fabrication.

En aucun cas, la garantie ne peut donner lieu à un remboursement du matériel ou à des dommages et intérêts directs ou indirects, de quelque nature qu'ils soient.

Pour bénéficier d'une prise en charge du SAV sous garantie, le demandeur devra adresser sa demande à un atelier Service Après-Vente (SAV) agréé par SWORN.

La liste des SAV agréés est disponible sur le site internet [www.gardif.fr](http://www.gardif.fr)

Pour toute demande de pièces de rechange, il devra être spécifié le modèle exact de la machine, l'année de fabrication et le numéro de série de l'appareil.

### **Cette garantie ne couvre pas :**

- une utilisation anormale ou non conforme à la notice d'utilisation
- un manque d'entretien
- un mauvais mélange ou un manque d'huile
- une utilisation à des fins professionnelles ou de locations
- le montage, le réglage et la mise en route de l'appareil
- tout dégât ou perte survenant pendant un transport ou un déplacement
- tout dégât consécutif à un choc ou une chute
- les frais de port et d'emballage du matériel (tout envoi en port dû sera refusé par le Service Après-Vente)
- les pièces dites d'usure ou les consommables (couteaux, lame, bougie, arbre support de couteaux, câbles, roues et enjoliveurs, sac de récupération, etc....)
- les frais d'immobilisation ou de location d'un appareil en cas de panne.

### **La garantie sera automatiquement annulée en cas :**

- de modifications apportées à la machine sans l'autorisation du constructeur
- de montage de pièces n'étant pas d'origine ou approuvées

Le constructeur décline toute responsabilité civile découlant d'un emploi abusif ou non-conforme aux normes d'emploi et/ou à la réglementation en vigueur et d'un manque d'entretien de la machine.

Les réparations effectuées ou des pièces remplacées ne peuvent en aucun cas entraîner la prolongation de la période de garantie initiale.