

TRIMMA

NOTICE D'INSTRUCTIONS

FENDEUSE DE BÛCHES

5 Tonnes 52cm

FV LS 5000-520

Modèle LS5T-52-A



**LIRE ATTENTIVEMENT CETTE NOTICE ORIGINALE AVANT TOUTE
UTILISATION DE CETTE MACHINE
LA CONSERVER POUR DES CONSULTATIONS FUTURES**

Numéro de série :



INTRODUCTION

Cette fendeuse de bûches a été conçue et fabriquée conformément aux strictes normes de fiabilité, simplicité d'emploi et sécurité d'utilisation de TRIMMA.

Correctement entretenue, elle vous donnera des années de fonctionnement robuste et sans problèmes.

Cette machine TRIMMA est conçue pour fendre des bûches à destination de bois de chauffage. Toute autre utilisation qui n'est pas expressément permise dans cette notice peut conduire à endommager l'appareil, peut représenter un grave danger pour l'utilisateur et n'est pas autorisée.

Cette fendeuse de bûches ne doit JAMAIS être utilisée :

- De manière intensive
- Pour un usage professionnel (location y compris) ou d'agriculture
- Pour les jardins publics ou l'entretien des forêts
- Par temps de pluie ou dans un environnement humide
- Par des enfants de moins de 16 ans et des mineurs non accompagnés

Veuillez respecter scrupuleusement toutes les remarques, explications et consignes figurant dans cette notice pour une utilisation optimale et sûre de cette machine.

Nous vous remercions d'avoir acheté un produit TRIMMA.

**INSTRUCTIONS D'ORIGINE
LIRE ATTENTIVEMENT TOUTES LES
INSTRUCTIONS AVANT TOUTE UTILISATION**

CONSERVER CETTE NOTICE POUR FUTURE REFERENCE

SYMBÔLES D'AVERTISSEMENT

AVERTISSEMENT ! Des symboles graphiques standards sont présents sur tous les outils pour assurer la sécurité de toutes les pièces de la fendeuse. Ces symboles sont très importants, il faut donc lire attentivement les informations suivantes



1

2

3

4

5



6

7

8

9

10

11



12

13

14

15

16

17

1. Obligation de lire le manuel d'utilisation et d'entretien en entier avant d'utiliser l'outil.
2. Il est obligatoire de porter une visière ou des gants qui protègent vos mains contre les éclats et les copeaux pouvant se produire pendant le travail.
3. Il est obligatoire de porter des chaussures de sécurité qui offrent de la protection contre le risque que les bûches tombent par hasard sur vos pieds.
4. Il est obligatoire de porter un casque anti-bruit, des lunettes de protection, un masque de protection contre la poussière. Porter des protecteurs auditifs.
5. Ne pas vidanger l'huile usée dans les égouts, le sol ou dans l'eau.
6. Risque de choc électrique. Risque de dommage corporel par électrocution.
7. Attention ! Rester à distance des pièces en mouvement ! Faites toujours très attention au mouvement du butoir qui pousse les bûches.

8. Danger : ne pas approcher les mains des pièces mobiles.
9. Avertissement : ne jamais enlever une bûche coincée dans le coin avec les mains. Garder les mains à distance des fentes et des fissures qui s'ouvrent dans la bûche. Elles peuvent se refermer brutalement et écraser ou amputer vos mains.
10. Danger : risque de graves blessures corporelles
11. Attention ! Ne pas approcher les mains des pièces mobiles.
12. Il est interdit d'enlever ou d'altérer les dispositifs de protection et les dispositifs de sécurité.
13. Maintenir les tierces personnes éloignées de la zone de travail.
14. Attention ! Ne doit être utilisée que par une seule personne.
15. Ne pas exposer à la pluie.
16. Ne pas huiler les pièces mouvantes. Se reporter à la section maintenance.
17. Attention ! Danger !



Les appareils électriques n'ont pas leur place dans les ordures ménagères.



Conforme aux normes de sécurité en vigueur.



Déconnecter la fiche de la prise secteur si le câble est emmêlé ou endommagé. Arrêter la machine et débrancher la fiche de la prise secteur avant de la nettoyer ou d'en effectuer l'entretien.



Il est interdit à toutes personnes, sauf l'utilisateur, et aux animaux de se tenir dans le rayon d'action de l'outil, c'est-à-dire à moins de 5 mètres de la machine. Risques de blessure venant des éléments projetés par l'appareil !

RÈGLES GÉNÉRALES DE SÉCURITÉ

FORMATION

- Cet appareil doit toujours être utilisé suivant les recommandations et les règles de sécurité indiquées par le fabricant dans la notice d'instructions.
- Lire attentivement les instructions. Être familier avec les commandes et l'utilisation correcte de la machine. Remettre les consignes de sécurité à toute personne devant travailler avec la machine.
- Ne jamais permettre à des enfants d'utiliser la machine. Ne jamais permettre à des personnes non familières avec ces instructions d'utiliser la machine. Des réglementations nationales peuvent limiter l'âge de l'opérateur. Ne jamais faire fonctionner la machine pendant que des tierces personnes, en particulier des enfants, ou des animaux, se tiennent à proximité.
- L'opérateur ou l'utilisateur est responsable des blessures ou des préjudices survenant à d'autres personnes ou à leurs biens.
- Assurer de pouvoir arrêter immédiatement l'appareil en cas d'urgence. Une utilisation non conforme aux instructions peut provoquer de graves blessures.
- Cet appareil n'est pas prévu pour être utilisé par des personnes (y compris les enfants) dont les capacités physiques, sensorielles ou mentales sont réduites, ou par des personnes dénuées d'expérience ou de connaissance, sauf si elles ont pu bénéficier, par l'intermédiaire d'une personne responsable de leur sécurité, d'une surveillance ou d'instructions préalables concernant l'utilisation de l'appareil.

PRÉPARATION

- Pendant le fonctionnement de la machine, toujours porter des chaussures résistantes et un pantalon long. Ne pas porter de vêtements amples ou de bijoux pouvant être entraînés dans l'entrée d'air. Attacher les cheveux longs.
- Porter des lunettes de protection pendant le fonctionnement. Porter un masque protecteur sur le visage.
- Avant utilisation, vérifier le câble d'alimentation et le câble prolongateur pour détecter des indices de dommages ou de vieillissement. Ne pas utiliser la machine si le câble est endommagé ou usé.
- Ne jamais utiliser la machine avec des protecteurs défectueux ou sans dispositifs de sécurité, par exemple le collecteur de débris doit être en place.

- N'utiliser qu'un cordon prolongateur à l'épreuve des intempéries équipé d'un connecteur conforme à la CEI 60320-2-3.
- Maintenir la zone de travail propre et bien rangée pour diminuer le risque d'accident.
- Contrôler régulièrement le bon fonctionnement et l'intégrité de l'appareil pour éviter la mise en danger de l'utilisateur.
- Ne laisser personne toucher à l'appareil. Ne pas laisser l'appareil à proximité des personnes, en particulier des enfants, et des animaux domestiques.
- L'utilisateur doit être en bonne forme physique. NE PAS TRAVAILLER avec l'appareil en état de fatigue, de malaise ou sous l'effet de l'alcool et d'autres drogues.
- L'appareil doit être utilisé uniquement lorsque ses accessoires sont en parfait état de fonctionnement. Tous les composants endommagés ou défectueux doivent être réparés immédiatement par un technicien qualifié.
- Uniquement les rallonges qui sont conçues pour une utilisation en extérieur doivent être utilisées à l'extérieur. Toute rallonge utilisée doit mesurer au minimum de 1,5 mm de diamètre. Les câbles d'alimentation ne doivent pas être de caractéristiques inférieures à celles des câbles suivants:
 - s'ils sont isolés au caoutchouc, câble souple sous gaine ordinaire de caoutchouc (code de dénomination H05 RN-F);
 - s'ils sont isolés au polychlorure de vinyle, câble sous gaine ordinaire de polychlorure de vinyle (code de dénomination H05 VV-F).
- Tous les raccordements électriques doivent être branchés à la terre et avoir une protection contre les giclées d'eau.

FONCTIONNEMENT

- Prendre correctement appui sur les jambes et garder l'équilibre à tout moment. Ne s'appuyer jamais sur la machine.
- Veiller au montage complet et correct des équipements de sécurité pendant l'exploitation et ne modifiez rien sur la machine qui risquerait d'influencer sa sécurité.
- Ne pas modifier l'appareil ou des parties ou pièces de l'appareil.
- L'appareil ne doit être arrosé d'eau (source de risque car présence de courant électrique).
- Débrancher la machine et retirer la fiche de la prise au secteur en cas de :
 - Travaux de réparation, de maintenance et de nettoyage
 - L'élimination de perturbations

-Transport

-La machine est laissée sans surveillance (même s'il ne s'agit que d'une brève interruption du travail)

- Vérifier la machine afin de découvrir tout endommagement éventuel.
- Contrôler le fonctionnement impeccable et conforme à l'usage prévu des équipements de sécurité avec soin avant de poursuivre l'utilisation de la machine.
- Vérifier le fonctionnement correct des pièces mobiles et s'assurer qu'elles ne sont ni coincées ni partiellement endommagées. Toutes les pièces sont à monter correctement et toutes les conditions requises sont à remplir afin de garantir une exploitation impeccable de l'appareil.
- Les dispositifs de sécurité et les pièces endommagés doivent être réparés ou remplacés convenablement dans un atelier spécialisé reconnu, à moins que d'autres informations ne soient mentionnées dans le mode d'emploi.
- Les autocollants de sécurité endommagés ou illisibles doivent être remplacés.

IMPORTANT ! Lors de l'utilisation des outils électriques, des mesures de sécurité de base devraient toujours être suivies pour réduire le risque du feu, de décharge électrique et de blessures corporelles. Lire et respecter ces instructions avant d'utiliser l'outil.

1. Maintenir l'aire de travail propre. Choisir, préparer et maintenir une surface de travail adaptée et dépourvue d'obstacles

Les zones et les établis encombrés invitent les blessures.

2. Tenir compte du milieu de travail.

Ne pas exposer les outils à la pluie. Ne pas utiliser l'outil dans des endroits humides ou mouillés. Bien éclairer la zone de travail. Ne pas utiliser les outils en présence de liquides ou de gaz inflammables.

3. Gare aux décharges électriques.

Eviter tout contact corporel avec les surfaces mises à la terre telles que les tuyaux, les radiateurs, les réchauds et les réfrigérateurs

4. Ne pas laisser les enfants s'approcher.

Ne pas permettre aux visiteurs de toucher l'outil ou le cordon de rallonge. Tous les visiteurs doivent être éloignés du secteur de travail.

5. Ranger les outils non utilisés.

Les outils inutilisés devraient être rangés dans un endroit sec ou fermé à clé, hors de portée des enfants.

6. Ne pas forcer l'outil

Un outil donnera de meilleurs résultats et sera plus sécuritaire s'il est utilisé à la puissance pour laquelle il a été conçu.

7. Utiliser l'outil approprié.

Ne pas forcer un petit outil ou un petit accessoire à effectuer le travail d'un de plus grosse taille. Ne pas utiliser l'outil à une fin pour laquelle il n'est pas conçu.

8. Porter des vêtements convenables.

Ne jamais porter des vêtements amples, ni des bijoux, car ils peuvent être happés par des pièces en mouvement. Il est recommandé de porter des gants en caoutchouc et des chaussures antidérapantes lors du travail à l'extérieur. Porter un casque protecteur pour contenir les cheveux longs.

9. Porter des lunettes de sécurité

Porter également un masque anti-poussière et une protection auditive durant le travail qui produit de la poussière. Il est obligatoire de porter une protection auditive si le niveau de bruit dépasse 85 dB (A). Les niveaux de bruit peuvent dépasser les valeurs spécifiées en fonction du milieu de travail et du matériau travaillé.

10. Utiliser un dispositif d'extraction de la poussière

Si l'outil est équipé d'un dispositif de récupération des poussières ou de dépoussiérage, s'assurer qu'il est correctement utilisé.

11. Ne pas maltraiter le cordon d'alimentation

Ne jamais utiliser le cordon d'alimentation pour transporter l'outil et ne jamais débrancher ce dernier en tirant sur le cordon. Protéger le cordon de la chaleur, de l'huile et des bords tranchants.

12. Ne pas trop se pencher.

Maintenir un bon appui et rester en équilibre en tout temps.

13. Traiter les outils avec soin.

Maintenir les outils aiguisés et propres pour optimiser le travail et la sécurité. Suivre les instructions concernant le graissage et le changement des accessoires. Examiner périodiquement l'état des cordons de l'outil et, au besoin, confier leur réparation à un poste d'entretien agréé. Examiner périodiquement l'état des cordons de rallonge et les remplacer au besoin. Maintenir les poignées sèches, propres, sans souillure d'huile et de graisse.

14. Eteindre toujours l'outil et retirer la prise électrique quand la machine est laissée sans surveillance; avant d'effectuer des réglages, des entretiens ou des réparations.

Retirer toujours la prise électrique et installer toujours la protection de la lame pour ranger l'outil ou le transporter.

15. Éviter la mise en marche accidentelle

Ne pas transporter un outil branché avec le doigt appuyé sur l'interrupteur. S'assurer que le commutateur est en position d'arrêt avant de brancher l'outil.

16. Cordons de rallonge pour extérieur

Quand l'outil est utilisé à l'extérieur, n'employer que des rallonges destinées à tel usage et portant les suffixes d'homologation.

17. Rester alerte.

Se concentrer sur le travail. Faire preuve de jugement. Ne pas se servir de l'outil lorsqu'on est fatigué.

18. Rechercher les pièces endommagées

Avant d'utiliser l'outil, examiner soigneusement l'état des pièces telles que le protecteur pour s'assurer qu'elles fonctionnent correctement et qu'elles accomplissent leur tâche. Vérifier l'alignement et la liberté de fonctionnement des pièces mobiles, l'état et le montage des pièces et toutes autres conditions susceptibles d'affecter défavorablement le fonctionnement. Il faut réparer la protection ou toute pièce dont l'état laisse à désirer ou en remplacer par un poste de service agréé sauf si autrement indiqué dans ce manuel d'instructions. Confier le remplacement de tout interrupteur défectueux à un centre de service autorisé. Ne pas utiliser un outil dont l'interrupteur ne fonctionne pas correctement.

19. Avertissement

L'usage d'accessoires ou attachements autres que ceux recommandés dans ce manuel d'instructions peut entraîner des blessures personnelles.

20. Confier la réparation de l'outil à un spécialiste

Cet appareil électrique est conforme aux règles de sécurité prévues. La réparation des appareils électriques effectuée par des personnes non qualifiées présente des risques de blessures pour l'utilisateur.

RÈGLES PARTICULIÈRES DE SÉCURITÉ POUR LA FENDEUSE DE BÛCHES

1. La fendeuse de bûches ne doit être utilisée que par un seul adulte.
2. Personne ne doit être autorisé à utiliser la fendeuse de bûches sans avoir pris connaissance du mode d'emploi et des réglementations à suivre en vue d'une utilisation correcte et sécurisée. Les opérateurs doivent recevoir une formation et des instructions nécessaires.
3. Cette machine doit uniquement être utilisée par des adultes. L'utilisation de la fendeuse de bûches par des apprentis de plus de 16 ans doit être surveillée par un adulte autorisé à utiliser la machine.
4. La fendeuse ne peut être transportée qu'une fois que la fiche débranchée de la prise de courant.
5. Manipuler le cordon d'alimentation avec soin, ne pas tenter de transporter ou de débrancher l'outil en tirant sur le cordon ; garder le cordon à l'écart de la chaleur, de l'huile et des objets tranchants.
6. La machine et le câble ne doivent jamais entrer en contact avec de l'eau.
7. Nettoyer la machine avant de la ranger et la mettre dans un endroit sec ;
8. Ne jamais porter des vêtements amples ou déboutonnés qui risquent d'être happés par les pièces en mouvement.
9. Choisir l'équipement de protection correct et adéquat pour l'utilisation de la machine, qui doit se composer de chaussures de sécurité, vêtements près du corps, gants de travail, lunettes de sécurité et protection auditive.
10. Avant chaque utilisation, se souvenir de contrôler les dispositifs de sécurité de la machine.
11. Avant chaque utilisation, se souvenir de contrôler les flexibles, les tuyaux, les tubes hydrauliques et les dispositifs d'arrêt.
12. Lors de l'utilisation de la machine, choisir une aire de travail appropriée et la maintenir propre et libre de tout obstacle tel que des bûches, des copeaux, etc.
13. Vérifier que les bûches à fendre ne comportent pas de clous ou de fils qui pourraient être projetés ou endommager la machine. Les extrémités des bûches doivent être coupées à angle droit et les branches doivent être coupées à ras du tronc.
14. Ne pas oublier d'arrêter la machine avant d'entreprendre tout travail de nettoyage, réglage ou entretien.

15. Ne jamais laisser la machine sans surveillance lorsqu'elle est sous tension. Si la machine est laissée sans surveillance, même pendant quelques instants, retirer la fiche de la prise de courant ou prendre des mesures pour empêcher la mise en marche accidentelle.
16. Fendre la bûche dans le sens du grain, ne pas positionner une bûche en travers et ne pas la laisser dans cette position ; cela pourrait être dangereux et pourrait endommager la machine.
17. Ne pas essayer de mettre la bûche dans la fendeuse lorsque le vérin est en mouvement ; ne pas mettre les mains ou les doigts dans la zone du coin : risque de se coincer et se blesser les doigts.
18. Positionner la machine sur une surface d'appui de 60-75 cm de hauteur, dégagée de tout objet qui pourrait limiter les mouvements de l'utilisateur pendant le travail. La surface doit être au niveau, pour prévenir la chute de la machine pendant son fonctionnement.
19. Il est interdit de travailler en plaçant la machine par terre. Il ne s'agit pas uniquement d'une position de travail inconfortable, mais cela peut s'avérer dangereux car l'opérateur doit porter son visage à proximité de la machine, et donc risquer d'être heurté par des copeaux ou des débris
20. Vérifier qu'il n'y a pas de clous ou de fils dans les bûches à fendre. Ceux-ci peuvent être projetés pendant le travail en endommager la machine. Les extrémités des bûches doivent être coupées en carré, et les branches doivent être coupées le plus près possible du tronc.
21. Ne jamais essayer de fendre des bûches dont la largeur dépasse les valeurs indiquées dans les données techniques. Cela pourrait être dangereux et pourrait endommager la machine.
22. Ne jamais essayer de fendre deux bûches en même temps, l'une d'entre elles pourrait sauter et heurter l'utilisateur.
23. Ne jamais forcer la fendeuse de bûches pendant plus de 5 secondes en maintenant le cylindre sous pression afin de fendre un bois trop dur. Après cet intervalle, l'huile sous pression surchauffe et la machine pourrait s'endommager. Dès lors, il convient d'arrêter l'opération et de tourner la bûche de 90° pour voir si elle peut être fendue dans une position différente. Dans tous les cas, s'il est très difficile de fendre la bûche, cela signifie que sa dureté dépasse la capacité de la machine et donc que la bûche doit être écartée de manière à ne pas endommager la fendeuse de bûches.

24. Ne pas mettre les doigts dans les fissures ou les gerces qui apparaissent dans la bûche ; elles peuvent se fermer soudainement et écraser ou amputer les doigts de l'utilisateur.
25. Ne pas forcer la lame en appuyant sur la partie supérieure de la bûche, car cela pourrait provoquer la rupture de la lame ou l'endommagement du corps de la machine. Toujours placer la bûche sur les dispositifs de guidage.
26. Faire preuve de prudence lors du travail. Ne jamais utiliser la fendeuse de bûches sous l'influence de l'alcool, de drogues ou de médicaments ou en état de fatigue. Etre lucide est essentiel pour garantir la sécurité.
27. Ne jamais demander l'aide d'une autre personne pour libérer une bûche coincée.
28. Ne pas utiliser des machines à moteur électrique en présence de gaz naturel, vapeurs d'essence ou d'autres vapeurs inflammables.
29. Vérifier que le circuit électrique est bien protégé et qu'il est approprié pour la puissance, la tension et la fréquence du moteur ; s'assurer qu'il y a une connexion de terre et un interrupteur différentiel.
30. Ne jamais ouvrir le boîtier du commutateur situé sur le moteur. Si cela est nécessaire, contacter un électricien qualifié. S'assurer que la machine et le câble sont toujours à l'abri de l'eau.
31. Faire attention aux dangers dus aux caractéristique particulières du bois placé dans la machine (nœud, bûches de forme irrégulière, etc.)
32. Garder toujours la zone de fente hors d'atteinte.
33. Si le câble d'alimentation est endommagé, il doit être remplacé par le fabricant, son service après-vente ou des personnes de qualification similaire afin d'éviter un danger.

SECURITE ELECTRIQUE

AVERTISSEMENT ! Vérifier toujours que la tension du réseau soit correspondante à la tension indiquée sur la plaque signalétique.

AVERTISSEMENT ! Brancher le cordon d'alimentation à une prise électrique standard de 230 V \pm 10 % (50 Hz \pm 1 Hz) qui dispose d'un dispositif de protection contre la sous-tension, la surtension, la surintensité, ainsi qu'un dispositif de courant résiduel avec un courant résiduel maximum de 30 mA.

Remplacement des câbles ou des fiches

Jeter immédiatement les câbles ou fiches usés après leur remplacement par des pièces neuves et d'origine. Il est dangereux d'introduire la fiche d'un câble dénudé dans la prise murale.

- Réalisation de la ligne d'alimentation conformément à IEC 60245 (H 07 RN-F) avec une section de conducteur minimale de
 - 230 V~ 3 x 2,5mm² avec une longueur max de 10m
 - 400 V3~ 5 x 2,5mm² avec une longueur max de 10m
- Ne jamais employer de lignes d'alimentation de plus de 10m de long. Les lignes d'alimentation plus longues occasionnent une chute de tension. Le moteur n'atteint plus sa puissance, le fonctionnement de la machine est restreint.
- Lors de la pose de la ligne de raccordement, veiller à ce qu'elle ne soit ni coincée, ni compressée, ni pliée et à ce que le connecteur ne soit pas soumis à l'humidité ou tombe dans un liquide quelconque.
- Ne pas employer le câble à des fins pour lesquelles il n'est pas prévu. Protéger le câble contre la chaleur, l'huile et les arrêts vives. Ne pas tirer sur le câble pour retirer la fiche de la prise au secteur.
- Vérifier le câble de rallonge à intervalles réguliers et le remplacer dès que vous constatez un endommagement.
- Ne se servir jamais de lignes de raccordement défectueuses.
- Utiliser exclusivement de câbles de rallonge spéciaux et homologués pour l'extérieur le cas échéant.
- Ne jamais ponter les équipements de sécurité et ne jamais les mettre hors service.
- Tout raccordement électrique, doivent être effectuées par des personnes compétentes ou remises à l'un de nos services après-vente. Les règlements locaux, particulièrement en ce qui concerne les mesures de protection sont à respecter.

- Toutes réparations des différentes pièces de la machine sont à effectuer par le fabricant, ou l'un de ses services après-vente.
- N'utilisez que des pièces détachées d'origine ou des pièces d'accessoires spéciales. L'utilisation d'autres pièces détachées et d'autres accessoires pourraient entraîner un risque d'accident pour l'utilisateur, le fabricant dégageant toute responsabilité ou tout dommage encouru.

Utilisation des rallonges

1. Pour alimenter cette machine, utiliser toujours une ligne non chargée et/ou une rallonge avec conducteur d'au moins 2,5 mm² et protégé par un fusible de 20 A. Veiller à ce que cette rallonge ne dépasse pas 10 mètres. Les câbles trop longs, ou une section inadéquate, peuvent provoquer une chute de tension qui empêche le moteur de développer sa pleine puissance.
2. Ne brancher la fiche de la machine et/ou le cordon prolongateur qu'à une prise de courant avec mise à la terre.

Mise à la terre

En cas d'un court-circuit, la mise à la terre fournit un chemin de résistance au courant électrique, pour réduire le risque de choc électrique. Cette machine est équipée d'un cordon électrique muni d'une fiche avec broche de terre.

Pour réduire le risque de choc électrique, maintenir tous les cordons secs et dégagés du sol. Ne pas toucher les fiches avec les mains humides.

Le non-respect de ces avertissements peut entraîner de graves blessures.

La fiche de cette machine doit être dotée d'une broche de terre afin d'assurer la mise à la terre. Ne pas enlever la broche de terre de la fiche afin de l'insérer dans une prise à deux broches ! Si la fiche ne rentre pas dans la prise, faites installer une prise appropriée par un électricien qualifié.

ATTENTION ! Nous déclinons toute responsabilité pour les accidents et dommages dus au non-respect de ce mode d'emploi.

DÉBALLAGE

AVERTISSEMENT !

Assembler toutes les pièces de la fendeuse de bûches avant de la brancher à la prise de courant, afin de prévenir la mise en marche accidentelle qui pourrait entraîner de graves blessures corporelles.

Ne jamais brancher la fendeuse à la prise de courant lors de l'assemblage des pièces, du réglage, de l'installation ou enlèvement de forêts ou lorsqu'elle n'est pas utilisée.

- Avec précaution, sortir toutes les pièces de la boîte et poser la fendeuse sur une surface de travail lisse d'une hauteur d'au moins 60 cm. Détacher les pièces et vérifier la liste des pièces.

AVERTISSEMENT ! Si des pièces manquent, ne pas utiliser l'outil avant qu'elles aient été installées. Sinon, il peut en résulter des blessures graves.

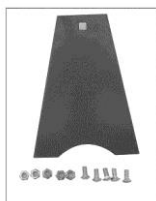
- Ne pas jeter les matériaux d'emballage avant d'avoir soigneusement examiné la fendeuse de bûches, identifié toutes les pièces et avoir vérifié que l'outil fonctionne correctement.

Remarque : Si des pièces sont manquantes ou endommagées, ne pas essayer de brancher la fiche à la prise ou de mettre le commutateur en position de marche. Attendre la livraison et l'installation des pièces manquantes.

LISTE des PIÈCES DETACHÉES et ACCESSOIRES

Vérifier toutes les pièces détachées présentes dans le carton en vous référant à la liste ci-dessous. Procéder au montage en respectant les instructions des pages suivantes.

- 1 Boulon 5 pcs
- 2 Ecrou 5 pcs
- 3 La croix de fendage 1 pc (en option sur certains modèles)



DONNÉES TECHNIQUES

Modèle usine	LS5T-52-A
Tension	230 V~ 50 Hz
Puissance	1500 W (S3: 5min on/ 5min off)
Vitesse à vide	2800 min ⁻¹
Classe de protection	Classe I
Type de connexion	Type Y
Indice de protection	IP54
Force maximum de poussée	5 tonnes
Pression hydraulique max.	20 Mpa
Diamètre	5-25 cm
Longueur maximale	52 cm
Capacité d'huile hydraulique	2.4 L
Masse maximum en fonctionnement	50kg
Niveau de pression acoustique aux postes de travail	L _{PA} =75 dB(A) K=3dB(A)
Niveau de puissance acoustique mesuré	L _{WA} =83,8 dB(A) K=3dB(A)
Niveau de puissance acoustique garanti	103 dB(A)
Niveau de vibration à la poignée	≤ 2,5 m/s ² K=1,5 m/s ²

Le niveau de vibration a été déterminé à l'aide d'une méthode standard et peut être utilisé pour comparer notre machine-outil à celle proposée par d'autres constructeurs. Cette mesure est suffisamment fiable pour établir une évaluation préliminaire de l'exposition.

AVERTISSEMENT !

Le niveau réel de vibration peut différer de celui annoncé par le constructeur pour peu que l'on n'utilise pas la machine-outil de la manière considérée pour l'évaluation de ce niveau. Les mesures de sécurité nécessaires pour protéger l'utilisateur, basées sur une évaluation de l'exposition, doivent être déterminées dans les conditions réelles d'utilisation, prenant en compte tous les facteurs concernés, y compris la durée d'arrêt total de la machine-outil et la durée de fonctionnement à vide.

La nuisance sonore peut dépasser le seuil des 85 dB(A), aussi prévoir un casque antibruit.

AVERTISSEMENT !

La puissance nécessaire pour démarrer la machine-outil est telle qu'elle est susceptible de faire baisser la tension générale fournie par l'installation électrique, affectant en conséquence le fonctionnement des autres appareils électriques également branchés sur le secteur (baissant, par exemple, l'intensité de l'éclairage de la pièce). Cependant, si l'impédance Z_{\max} est inférieure à 0,296 Ohm, de telles perturbations ne doivent pas se produire.

Pour éclaircir ce point, s'adresser à sa compagnie d'électricité locale.

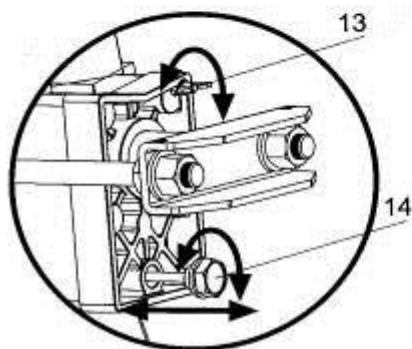
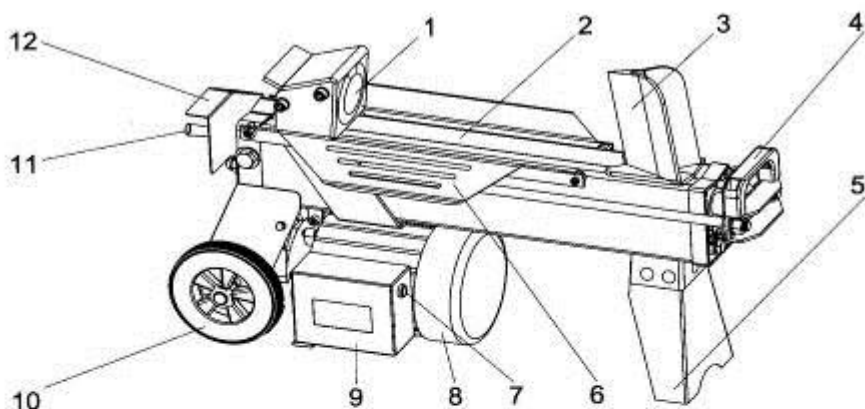
Remarque : Les niveaux de pression acoustique ont été mesurés à une distance de 0,6 mètres de la surface de la machine chargée et à la hauteur de 1,60 mètre du sol ou de la plate-forme d'accès.

Pièces détachées disponible 2 ans.

Pour retrouver les pièces détachées et accessoires de votre produit, pensez à enregistrer votre produit sur : www.gardif.fr

CARACTÉRISTIQUES

Avant d'essayer d'utiliser la fendeuse de bûches, se familiariser avec toutes ses

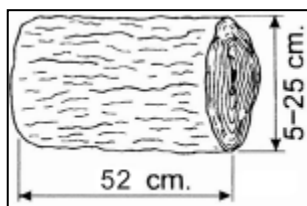


caractéristiques de fonctionnement et les règles de sécurité.

1. Butoir / pousse bûches
2. Table de travail et réservoir d'huile
3. Coin
4. Poignée de transport
5. Béquille / support avant
6. Plaques de maintien des bûches
7. Interrupteur
8. Moteur avec interrupteur à bouton-poussoir et disjoncteur

9. Boitier de commande électrique
10. Roues (uniquement pour des légers déplacements)
11. Levier de commande hydraulique
12. Protection du levier de commande
13. Vis de purge pour l'évacuation d'air
14. Boulon / jauge de vidange d'huile
15. Cache en plastique protégeant la vis de limitation
16. Vis de limitation de la pression maximale

Dimensions des bûches à fendre



La figure ci contre illustre la dimension **maximale** et **minimale** de la bûche à fendre.

Le diamètre de la bûche est donné à titre indicatif : il peut être difficile de fendre une bûche petite ayant des nœuds ou des fibres particulièrement dures. D'autre part, si les fibres du bois sont régulières, il n'est pas difficile de fendre les

bûches dont le diamètre dépasse la valeur maximale indiquée dans la figure 3. **Il est important de ne pas forcer la fendeuse si la bûche n'est pas fendue du premier coup. En effet, la pompe pourrait s'endommager en raison de la surchauffe de l'huile lorsque la machine est contrainte de travailler sous la charge maximale en vue de fendre un bois trop dur.**

Huiles recommandées (NE PAS UTILISER D'HUILES D'AUTRE GRADE)

Nous recommandons l'utilisation des huiles suivantes pour le vérin hydraulique.

SHELL TELLUS T22

ARAL VITAM GF22

SP ENERGOL HCP22

MOBILE DTE 11 OU similaire

Conditions d'utilisation

Cette fendeuse de bûches est destinée à l'usage domestique. Elle est conçue pour fonctionner à une température ambiante de +5°C et 40°C et à une altitude maximale de 1000 mm au-dessous du niveau moyen de la mer. L'humidité environnante ne doit pas dépasser 50% à 40°C. La fendeuse de bûches peut être transportée ou stockée à une température ambiante comprise entre -25°C et 55°C.

ASSEMBLAGE ET FONCTIONNEMENT

Avertissement !

Pour des raisons de sécurité, ne pas brancher la fendeuse de bûches à l'alimentation électrique avant d'avoir entièrement lu le mode d'emploi et que la machine ne soit complètement assemblée.

Avertissement !

Pour des raisons de sécurité, ne pas brancher la fendeuse de bûches sur le secteur avant d'avoir terminé l'assemblage et seulement après avoir lu et bien compris le manuel d'instructions.

Avertissement !

Pour des raisons de sécurité, toujours se souvenir d'installer la béquille de support sur la fendeuse de bûches ; soulever la fendeuse à l'aide des poignées situées sur les deux extrémités, puis la poser sur une surface de travail de 60-75 cm de hauteur, stable, lisse et de niveau.

Avertissement !

Ne jamais utiliser la fendeuse de bûches si elle n'est pas dans un état parfait de fonctionnement ou qu'elle nécessite des réparations. Avant de commencer le travail, vérifier le bon fonctionnement de tous les dispositifs de sécurité (ZHB, bouton poussoir).

Montage

1. Placer la fendeuse de bûches à la verticale
2. Aligner les trous de la béquille avec ceux du corps de la machine et fixer la béquille au corps de la machine à l'aide des boulons et des écrous.



Fonctionnement

Avertissement !

Avant de faire fonctionner la fendeuse à bois, il faut desserrer de quelques tours la vis de purge (13), jusqu'à ce que l'air puisse entrer et sortir doucement du réservoir d'huile.

La circulation d'air au travers de la vis de purge doit être évidente et détectable lorsque la fendeuse est en marche.

Avant de déplacer la fendeuse, s'assurer que la vis de purge est serrée, afin d'éviter la fuite d'huile par la vis.

**NE PAS DESSERRER LA VIS DE PURGE EMPÊCHERA LA SORTIE D'AIR COMPRIMÉ DU CIRCUIT HYDRAULIQUE APRÈS AVOIR ÉTÉ DÉCOMPRIMÉ.
LE PROCESSUS CONTINU DE COMPRESSION ET DE DÉCOMPRESSION D'AIR CAUSERA LA RUPTURE DES JOINTS DU CIRCUIT HYDRAULIQUE, CE QUI PEUT ENTRAÎNER DES DOMMAGES PERMANENTS À LA FENDEUSE, DOMMAGES NON COUVERTS PAR LA GARANTIE**

Avertissement !

VIS DE LIMITATION (16)

Une pression max. a été configurée en usine et la vis de limitation de la pression maximale est serrée pour garantir que la fendeuse de bûches est utilisée avec une pression ne dépassant pas 5 tonnes. Ce réglage a été réalisé par un mécanicien qualifié doté d'instruments professionnels.

Une réinitialisation non autorisée risque de provoquer une pression de fendage insuffisante de la pompe hydraulique ou **ENTRAINER UNE BLESSURE GRAVE OU UN ENDOMMAGEMENT DE LA MACHINE.**

La vis de limitation de la pression maximale est protégée par un cache en plastique (16), qui ne doit jamais être desserré et ajusté (au risque de perdre la garantie)

Avertissement ! DANGER !

Se tenir à distance des parties mobiles !

A utiliser par une seule personne !

La fendeuse de bûches doit être utilisée horizontalement et jamais verticalement !



Cette fendeuse de bûches est équipée d'un système de contrôle « ZHB » qui nécessite que l'opérateur utilise les deux mains – la main gauche actionne le levier de commande hydraulique, tandis que la main droite actionne l'interrupteur marche/arrêt. La fendeuse s'arrête si le levier

de commande et le commutateur ne sont pas actionnés. Après avoir relâché les deux commandes, le poussoir de bûche commence à revenir à la position initiale.

Ne jamais forcer la fendeuse en actionnant le vérin pendant plus de 7 secondes, afin de fendre du bois excessivement dur.

Après cinq secondes, l'huile sous pression chaufferait ce qui pourrait endommager la machine. Dans le cas d'une bûche extrêmement dure, la tourner de 90° pour voir si celle-ci peut être fendue dans une autre position. De toute façon, si la bûche ne peut pas être fendue, ça signifie que sa dureté dépasse la capacité de la machine. En ce cas, la bûche devrait être mise de côté pour protéger la fendeuse.

REMARQUE : Pendant le fonctionnement, la pièce métallique connectée au moteur reste froide ou elle atteint une température un peu plus élevée que la température ambiante. Il est possible que la pompe devienne très chaude après quelques heures de fonctionnement avec une bûche particulièrement dure. Cela ne pose aucun danger pour la machine. Après avoir refroidi, la machine fonctionnera à nouveau à la capacité maximale. D'autre part, il est important de prévenir la surchauffe de l'huile, donc la

surchauffe de la pompe. Ne pas forcer la machine en essayant de fendre des bûches dont la dureté et la largeur dépassent la capacité de la fendeuse.

Toujours placer d'une façon sécuritaire les bûches sur les supports et sur la table. S'assurer que les bûches ne tourneront, ne se balanceront et ne tomberont lorsqu'elles sont fendues. Ne pas forcer la lame en fendant la partie supérieure de la bûche. Cela causera la rupture de la lame ou l'endommagement de la machine.

Fendre la bûche dans le sens du grain. Ne pas mettre la bûche en travers pour la fendre. Cela pourrait être dangereux et pourrait causer de sérieux dommages à la machine. Ne pas essayer de fendre 2 bûches à la fois. L'une d'entre elles pourrait sauter et heurter l'opérateur.

Libération d'une bûche coincée

1. Relâcher les deux commandes.
2. Une fois le vérin complètement rétracté, insérer une cale en bois au-dessous de la bûche coincée.
3. Actionner le vérin pour pousser complètement la cale au-dessous de la bûche coincée.
4. Si la bûche n'est toujours pas libérée, reprendre les étapes ci-dessus autant de fois que nécessaire avec une plus grosse cale.

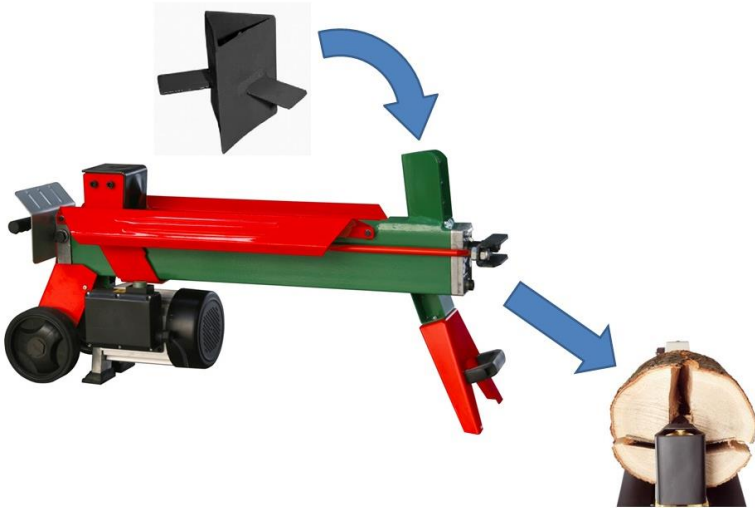


Ne pas essayer de cogner sur une bûche pour la libérer de la fendeuse. Cela pourrait endommager la machine et la bûche éjectée brusquement risquerait de heurter quelqu'un

Utilisation de la croix de fendage (en option sur certains modèles)

Il est possible de fendre la bûche en 4 parties en utilisant la croix de fendage :

1. Placer la croix de fendage sur le coin (3).
2. Fixer la croix de fendage fermement avec la vis prévue à cet effet.



Changement de l'huile hydraulique

L'huile hydraulique de la fendeuse doit être changée toutes les 150 heures d'utilisation.

Pour changer l'huile, suivre les étapes suivantes :

1. S'assurer qu'aucune pièce mobile n'est en mouvement et que la fendeuse est débranchée.
2. Dévisser et retirer le boulon de vidange d'huile et la jauge (14).
3. Retourner la fendeuse et la mettre sur le côté moteur et placer un récipient de 4 litres au-dessous pour vider complètement le réservoir d'huile.
4. Tourner la fendeuse de bûches du côté de la béquille
5. Remplir le réservoir d'huile hydraulique fraîche, en respectant le volume adéquat pour la capacité d'huile hydraulique spécifié dans le tableau de données techniques pour le modèle de la fendeuse.
6. Essuyer la jauge se trouvant sur le boulon de vidange et la réinsérer dans le réservoir d'huile, tout en tenant la fendeuse à la verticale.
7. S'assurer que le niveau d'huile se trouve entre les 2 lignes de la jauge.
8. Nettoyer le boulon de vidange d'huile avant de le remettre en place. S'assurer qu'il est bien serré, pour éviter la fuite d'huile avant de remettre la fendeuse à l'horizontale.

Vérifier régulièrement le niveau d'huile, pour s'assurer qu'il se trouve entre les 2 lignes de la jauge. Si le niveau d'huile est insuffisant, faire l'appoint.

Avertissement : Ne jamais mélanger l'huile usée avec les déchets ordinaires !
L'huile usée doit être jetée en conformité avec les règlements nationaux du pays dans lequel la machine est utilisée.

Affûtage du coin

Après un certain temps, il peut être nécessaire d'affûter le coin de la fendeuse. Éliminer les barbes et les paries aplaties du coin à l'aide d'une lime fine.



Attention ! Tous travaux en dehors de l'entretien courant et toutes interventions doivent être impérativement effectués par un SAV agréé par GARDIF/TRIMMA.

DÉPANNAGE

PROBLÈME	CAUSE POSSIBLE	SOLUTION PROPOSÉE
Le moteur ne démarre pas	Le dispositif de protection contre les surcharges susceptible d'endommager la machine est désengagé	Laisser le moteur refroidir et appuyer sur le bouton du dispositif de protection contre les surcharges pour redémarrer le moteur
La machine ne fend pas les bûches	La bûche n'est pas correctement positionnée	Consulter la section « Fonctionnement de la fendeuse » pour le chargement des bûches
	La taille ou la dureté de la bûche est supérieure à la capacité de la machine	Réduire la taille de la bûche avant de la fendre
	Le tranchant du coin est émoussé	Consulter la section « Affûtage du coin » pour des informations au sujet de l'affûtage du bord

		tranchant
	Fuites d'huile	Localiser la/les fuite/s et contacter le concessionnaire
	Le réglage de la vis de limite de pression maximum a été modifié sans autorisation. La pression maximum a été abaissée.	Contacteur le concessionnaire
Le poussoir de bûche produit des saccades, il produit un bruit anormal et vibre	Manque d'huile ou excédent d'air dans le circuit hydraulique	Vérifier le niveau d'huile pour voir s'il faut faire l'appoint. Contacter le concessionnaire.
	Air emprisonné dans le circuit hydraulique pendant le fonctionnement	Desserrer la vis de purge de quelques tours avant d'utiliser la fendeuse
Fuites d'huile à la tige du vérin ou ailleurs	La vis de purge n'a pas été serrée avant de déplacer la fendeuse	Serrer la vis de purge avant de déplacer la fendeuse
	Le boulon de vidange d'huile avec jauge n'est pas serré.	Serrer le boulon de vidange d'huile avec jauge
	Vanne de commande hydraulique et/ou joints usés.	Contacteur le concessionnaire

ENVIRONNEMENT



Les produits électriques ne doivent pas être mis au rebut avec les déchets ménagers. Merci de les recycler dans les points de collecte prévus à cet effet. S'adresser auprès des autorités locales ou de votre revendeur pour obtenir des conseils sur le recyclage.



Emmener l'huile usée à un point de collecte agréé ou suivre les stipulations du pays où la fendeuse de bûches est utilisée. Ne pas vidanger l'huile usée dans les égouts, le sol ou dans l'eau.

SERVICE APRES VENTE

Pour toutes informations ou pour le service après-vente, merci de prendre contact avec le revendeur de la machine ou de vous renseigner sur notre site internet www.gardif.fr

Un numéro d'identification de la machine (numéro de série) se trouve sur la plaque signalétique apposée sur la machine ainsi que sur la déclaration de conformité.

Veiller à communiquer ce numéro à votre revendeur ou votre réparateur en cas d'intervention sur la machine et pour toute demande de pièces de rechange.

Utiliser uniquement des pièces de rechange d'origine ou approuvées par GARDIF/TRIMMA.

**Pour bénéficier pleinement
de la garantie pour votre produit
veuillez l'enregistrer sur :**



www.gardif.fr

Vous y retrouverez :

- La notice d'utilisation
- La vue éclatée
- La fiche produit



CONDITION DE GARANTIE

Le constructeur garantit sa machine, motorisation incluse, pendant 24 mois à compter de la date d'achat et sur présentation d'une preuve de son achat (ticket de caisse, facture).

Le constructeur assure le remplacement de toutes les pièces reconnues défectueuses par un défaut ou un vice de fabrication.

En aucun cas, la garantie ne peut donner lieu à un remboursement du matériel ou à des dommages et intérêts directs ou indirects, de quelque nature qu'ils soient.

Pour bénéficier d'une prise en charge du SAV sous garantie, le demandeur devra adresser sa demande à un atelier Service Après Vente (SAV) agréée par GARDIF/TRIMMA.

La liste des SAV agréées est disponible sur le site internet www.gardif.fr

Pour toute demande de pièces de rechange, il devra être spécifié le modèle exact de la machine, l'année de fabrication et le numéro de série de l'appareil.

Cette garantie ne couvre pas :

- une utilisation anormale ou non conforme à la notice d'utilisation
- un manque d'entretien
- un mauvais mélange ou un manque d'huile
- une utilisation à des fins professionnelles ou de locations
- le montage, le réglage et la mise en route de l'appareil
- tout dégât ou perte survenant pendant un transport ou un déplacement
- tout dégât consécutif à un choc ou une chute
- les frais de port et d'emballage du matériel (tout envoi en port dû sera refusé par le Service Après Vente)
- les pièces dites d'usure ou les consommables (couteaux, lame, bougie, arbre support de couteaux, câbles, roues et enjoliveurs, sac de récupération, etc....)
- les frais d'immobilisation ou de location d'un appareil en cas de panne.

La garantie sera automatiquement annulée en cas :

- de modifications apportées à la machine sans l'autorisation du constructeur
- de montage de pièces n'étant pas d'origine ou approuvées
- de non respect des points ci dessus

Le constructeur décline toute responsabilité civile découlant d'un emploi abusif ou non-conforme aux normes d'emploi et/ou à la réglementation en vigueur et d'un manque d'entretien de la machine.

Les réparations effectuées ou des pièces remplacées ne peuvent en aucun cas entraîner la prolongation de la période de garantie initiale.



Déclaration CE de conformité

Numéro de série : Voir la page de garde

Société,

GARDIF SAS
ZAC de l'Europe
60 rue de Bruxelles
77310 PONTIERRY
FRANCE

Je soussigné, Bruno VAN ELSLANDE, Directeur général,

La personne autorisée à constituer le dossier technique : Yuxi WANG, ingénieur qualité

Déclare le produit de marque :

TRIMMA

Modèle de machine : **Fendeuse de bûches électrique 1500W**
FV LS 5000-520

(Modèle usine : LS5T-52-A / Référence GARDIF : FE911047)

Est conforme aux dispositions de la **Directive Machines 2006/42/CE**

Et aussi conforme aux dispositions des directives suivantes :

- **Directive basse tension 2014/35/UE**
- **Directive sur la compatibilité électromagnétique 2014/30/UE**
- **Directive outdoor (bruit) 2000/14/CE, Annexe V et la directive 2005/88/CE**
- **Directive relative à la limitation de l'utilisation de certains substances dangereuse dans les équipements électriques et électroniques 2011/65/UE**

Et aux réglementations nationales les transposant.

Est également conforme aux dispositions des normes harmonisées suivantes :

EN 60204-1:2006+A1:2009 ; EN 609-1:1999+A2:09 ; EN 60335-1:2012+A11:2014 ;
EN 62233:2008 ; EN 55014-1:2006/+A1:2009/+A2:2011 ; EN 55014-2:2015 ;
EN 61000-3-2:2014 ; EN 61000-3-3:2013 ; EN62321-1:2013 ; EN62321-2:2014 ; EN62321-3-
1:2014 ; EN62321-4:2014 ; EN62321-5:2014 ; EN62321-6:2015 ; EN62321:2009

Niveau de puissance acoustique mesuré :
Niveau de puissance acoustique garanti :

L_{WA} m : 83,8 dB(A)
L_{WA} g : 103 dB(A)

Fait à Ponthierry le 1 décembre 2017
Bruno VAN ELSLANDE, Directeur général