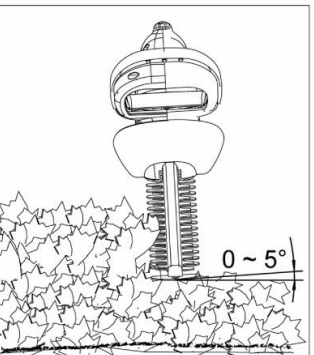
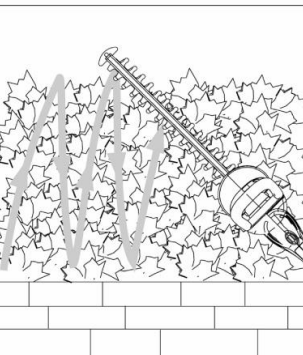
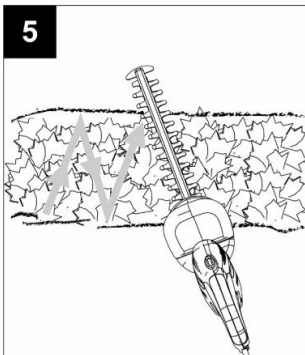
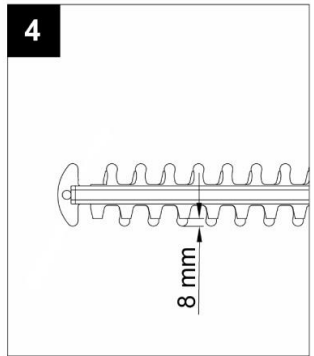
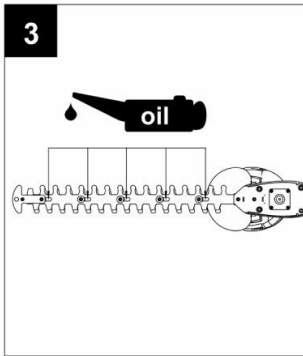
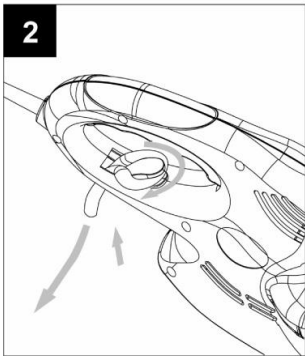
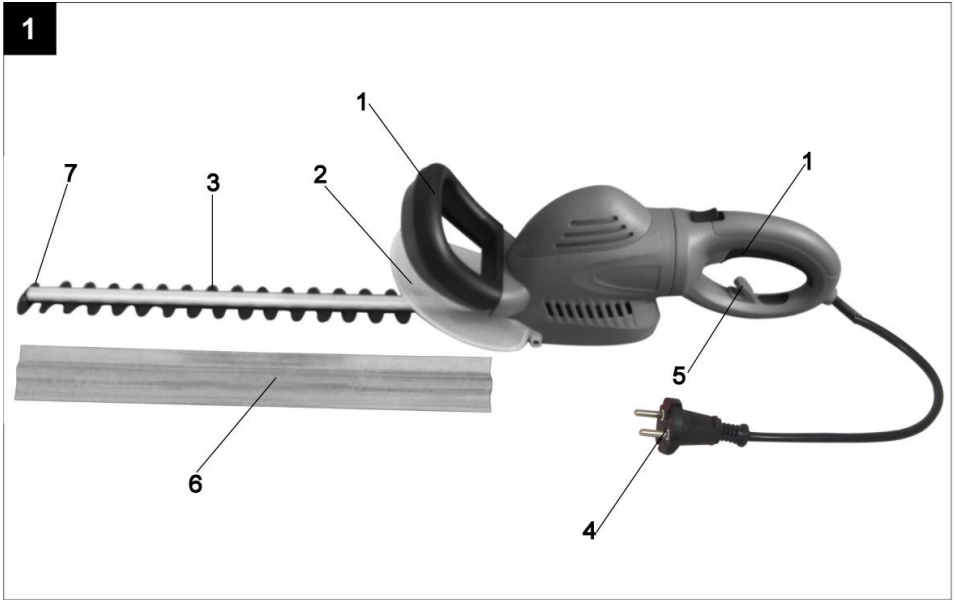


Manuel d'instructions

Taille-haies électrique

HTLD04A-662







Explications des avertissements



1 2 3 4 5 6

1. Attention!
2. En cas de détérioration du câble retirer le immédiatement la prise!
3. Ne jamais utiliser cet outil électrique par temps humide!
4. Lire la notice d'emploi!
5. Porter des protections pour les yeux et les oreilles!
6. Débrancher la prise avant toute intervention ou entretien!

Description (fig. 1)

1. Interrupteurs Marche/Arrêt
2. Protège main
3. Lames de coupe
4. Câble et prise d'alimentation secteur
5. Accroche câble
6. Fourreau de lame
7. Butée anti-rebond

Domaine d'utilisation

L'appareil est destiné à couper les haies. Toute autre utilisation risque d'endommager l'appareil et de constituer un risque imminent pour l'utilisateur et autrui. Le constructeur décline toute responsabilité en cas de dommages qui seraient occasionnés par une utilisation non conforme ou une manipulation inappropriée de l'appareil.

Instructions de sécurité

Ce paragraphe est consacré aux instructions de sécurité fondamentales concernant le travail avec le taille-haie électrique.



L'utilisation de cet appareil exige la stricte observation des instructions de sécurité.



Avant que vous commenciez à travailler avec cet appareil, nous vous prions de vous familiariser consciencieusement avec toutes les pièces et tous les éléments de commande. Exercez-vous tout d'abord à utiliser l'appareil et n'hésitez pas à demander à un utilisateur expérimenté ou à un spécialiste qu'il vous explique le fonctionnement, le mode d'action ainsi que les différentes techniques de travail que l'appareil vous offre. Assurez-vous qu'en cas d'urgence, vous pourrez immédiatement arrêter l'appareil. Une utilisation non conforme de l'appareil risque de provoquer de graves blessures.

Précautions à prendre pour travailler avec le taille-haies électrique:

- Débranchez la prise avant toute intervention, entretien ou nettoyage de l'appareil.
- Tenez toujours l'appareil fermement avec les deux mains.
- Vérifiez qu'il n'y ait pas d'obstacles ou fils électriques cachés dans la zone de travail.
- Si les lames deviennent coincées, débranchez la prise du secteur avant d'intervenir pour les libérer.
- Vérifiez l'état du câble électrique, de la prise ainsi que de l'état général de l'appareil avant chaque utilisation. N'utilisez jamais un appareil avec un câble ou autres pièces endommagées. Ne touchez jamais un câble endommagé avant d'avoir débranché la prise. En cas de dommage quelconque, faites réparer l'appareil par un réparateur agréé.
- Arrêtez immédiatement l'appareil si vous constatez un niveau de vibration anormale. En cas de dommage à la lame, il est nécessaire de changer l'ensemble complet des lames
- Ne débranchez jamais l'appareil en tirant sur le câble électrique.
- Utilisez l'appareil uniquement si tous les dispositifs de protection sont montés. N'utilisez jamais l'appareil avec un équipement de protection défectueux. Ne procédez à aucune modification de l'appareil sans l'accord explicite du constructeur
- Veillez à tenir le câble éloigné de la zone de travail.
- Ne travaillez pas avec l'appareil lorsqu'il pleut, par mauvais temps ou dans un environnement humide.
- Ne travaillez que dans un environnement bien éclairé
- Portez toujours l'appareil par une de ces poignées, jamais par le câble électrique.
- L'utilisation d'un taille-haie électrique par des enfants est interdite. De la même manière, l'appareil ne doit jamais être utilisé par des personnes qui ne se seraient pas soigneusement familiarisées avec son manuel d'utilisation. Des réglementations locales peuvent éventuellement fixer un âge minimum d'utilisation de l'appareil.
- Porter toujours des lunettes de sécurité ou autre protection des yeux, une protection acoustique

ainsi que des gants de travail, Portez des vêtements de travail appropriés tels que bottes ou chaussures à semelles antidérapantes, pantalons longs et robustes. Attachez les cheveux longs d'une manière à éviter qu'ils viennent en contact avec les lames.

- L'appareil ne doit jamais être utilisé à proximité de personnes, surtout d'enfants et d'animaux domestiques. Interrompez immédiatement le travail si cette condition n'est pas remplie. Dans tous les cas, veillez à assurer une zone de sécurité de 5 mètres autour de votre zone d'activité. Vous êtes responsables des accidents causés à autrui.
- Veillez à toujours adopter une position de travail bien stable. Soyez extrêmement prudent si vous travaillez sur un terrain en pente. Ne travaillez pas avec cet appareil si vous êtes fatigué, malade ou sous l'influence d'alcool, de drogues ou de médicaments. Faites des pauses de travail réguliers pour diminuer les risques entraînés par la fatigue.
- Ne laissez jamais un appareil branché sans surveillance. Vérifiez que les lames ne sont plus en mouvements. Débranchez l'appareil dès que vous le posez ou si vous devez le porter d'un endroit à un autre. Utilisez le protecteur de la lame.

Utilisation du taille-haie



Vérifiez si la tension secteur coïncide bien avec celle indiquée sur la plaque signalétique sur l'appareil. Cet appareil ne nécessite pas une mise à terre.



Ne bloquez jamais l'interrupteur Marche/Arrêt. Une fois relâché, il doit automatiquement arrêter le moteur. Au cas où l'interrupteur serait endommagé, l'appareil ne devra en aucun cas être utilisé.



Verifiez que le secteur où est branché l'appareil incorpore un système de coupe circuit à déclenchement rapide de 30 mA maxi, sinon utilisez un coupe circuit amovible disponible chez votre revendeur.

Veillez observer les normes de protection contre les nuisances acoustiques ainsi que les prescriptions et directives locales en vigueur. Il se peut que les administrations interdisent ou limitent l'utilisation de l'appareil certains jours (par exemple le dimanche et les jours fériés), au cours de certaines heures de la journée (le midi, le soir, la nuit), ou dans certaines zones urbaines (stations thermales, cliniques, hospices, etc.).

FIXATION DU CABLE DE RALLONGE.

Utilisez uniquement des rallonges homologuées pour usage externe La section interne du câble jusqu'à 75m de longueur doit avoir un diamètre interne d'au moins 1.5mm. Fixez le rallonge autour de l'accroche câble sur la poignée et branchez la prise de l'appareil à la rallonge. Les rallonges de plus de 30 m de longueur réduisent la performance de l'appareil.

MONTAGE DU PROTECTEUR DE LA MAIN

Positionnez le protecteur (2) sur le corps de la machine au dessus de la lame et fixez le des deux côtés avec les vis fournies (Voir fig.1)

FONCTION MARCHE/ARRET

Veillez à toujours adopter une position de travail bien stable pour utiliser l'appareil. Ce taille-haies est muni d'un interrupteur de sécurité qui nécessite que les deux mains soient apposées sur les deux interrupteurs (fig. 1) pour faire fonctionner l'appareil.

Les deux interrupteurs (fig. 1) doivent être enclenchés pour mettre l'appareil en marche.

Pour arrêter la machine, lâchez les deux interrupteurs. Le moteur s'arrête dès que l'un des deux interrupteurs est relâché.

TRAVAIL

Cet appareil vous permet de tailler ou couper les haies et les buissons.

Tailler les haies:

- Pour les jeunes tiges, le meilleur résultat est obtenu avec un mouvement de va et vient. Tenez les lames légèrement inclinées.
- Les haies plus âgées nécessitent un mouvement d'un cote à l'autre. Tenez les lames légèrement inclinées.
- Les branches trop épaisses doivent être coupées avec une scie
- Pour les faces perpendiculaires des haies, employez un mouvement de coupe de bas en haut

Pour obtenir une finition plate

- Utilisez un guide fil au dessus duquel vous couperez.

POIGNEE ROTATIVE (Fig.6)

La poignée peut être tournée suivant le type de travail à effectuer.

Appuyer sur le bouton de verrouillage (1) et tournez la poignée à la position désirée (2). La poignée peut être fixée à : -90°, -45°, 0°, 90°, ou 45°. Choisissez la position désirée.

SECURITE

Cet appareil incorpore quatre éléments de sécurité:

- Un interrupteur contrôlé par deux gâchettes.

Il est nécessaire de tenir la machine fermement par les deux mains pour faire fonctionner le moteur. Le moteur s'arrête et le frein de lame est déclenché dès que vous relâchez l'une des deux gâchettes.

- Un frein de lame.

Il arrête la lame en moins de 0.2secondes.

- Une lame de sécurité et un protège lame (Fig. 1+4).

La lame de sécurité comporte des dents stationnaires qui dépassent les dents tranchantes pour diminuer le risque de blessure en cas de contact involontaire. Le fourreau de lame protège la lame pendant le stockage.

- Une butée anti-rebond (Fig. 4).

Ce système aide à empêcher la lame en mouvement de heurter les obstacles solides (murs, tronc d'arbre, sol etc.) et causer un rebond violent de la machine.

NETTOYAGE

Enlever la prise du secteur avant tout intervention sur la machine.

Nettoyez et entretenez votre taille-haies régulièrement. De cette manière, il conservera ses excellentes performances de coupe pendant de nombreuses années.

- A la suite de chaque tâche de coupe, nettoyez le dispositif de coupe et le carter en veillant à soigneusement enlever tous les déchets végétaux.
- Vérifiez que les ouvertures de ventilation du moteur soient propres
- Nettoyez l'appareil en utilisant une brosse à poils doux ou un chiffon.
- L'appareil ne doit être ni lavé au jet d'eau ni immergé dans l'eau.
- N'utilisez pas de nettoyant, de détergent ou de solvant. Ceci risque de détériorer l'appareil irrémédiablement.

Les substances chimiques risquent d'attaquer les pièces en matière plastique.

ENTRETIEN/RANGEMENT

Enlever la prise du secteur avant tout intervention sur la machine.

- Nettoyez soigneusement les lames ainsi que l'appareil après chaque utilisation. Des lames bien entretenues n'ont généralement pas besoin d'aiguisage.
- Rangez l'appareil dans un local sec et propre pour éviter le risque de moisissure. Evitez l'usage de sacs plastiques
- Déposez quelques gouttes d'huile biodégradable entre les lames et utilisez le protecteur de la lame.
- Rangez l'appareil hors de la portée des enfants.
- Ne rangez pas le taille-haie pendant une période prolongée dans un lieu à ensoleillement direct.

Caractéristiques techniques

Tension de service 230V~50Hz

Watt 550 W

Mouvements de lames 1600min⁻¹

Longueur de lame 620 mm

Longueur de coupe 550 mm

Distance entre les dents 20 mm

Poids 3.7 kg

Niveau garanti de puissance sonore maximale:103dB (A)

Niveau de puissance acoustique : LwA 98.1dB

Niveau de pression acoustique : LpA 85.1dB (A)

Vibrations sur la poignée : 2.613m/s²

ENVIRONNEMENT

Les produits électriques ne doivent pas être mis au rebut avec les déchets ménagers. Merci de les recycler dans les points de collecte prévus à cet effet. Adressez-vous auprès des autorités locales ou de votre revendeur.

